



**Высокая  
безопасность**  
за счет  
низкоэнергетического  
режима эксплуатации

# Привод для дверей PortaMatic

для комфортного жилья без преград

**HÖRMANN**

## Комфортное открывание и закрывание дверей без усилий

С помощью привода PortaMatic компании Hörmann Вы сможете легко открывать и закрывать Ваши деревянные и стальные внутренние двери автоматически с помощью пульта дистанционного управления или клавишного выключателя.

Это техническое решение улучшит Вашу повседневную жизнь независимо от того, имеются ли у Вас физические ограничения, или Вы просто хотите большего комфорта. Преимуществом привода для дверей PortaMatic, наряду с множеством функций и вариантов настройки, является также минимальный расход электроэнергии. Кроме того, цена привода PortaMatic до 25 % выгоднее по сравнению с другими, сопоставимыми приводами для дверей.











## Жить в соответствии с возрастными потребностями

Вы хотели бы сохранить мобильность несмотря на физические ограничения? Привод PortaMatic для внутренних дверей улучшит Ваше качество жизни и позволит Вам передвигаться у себя дома без посторонней помощи.

## Жить с комфортом

Вы сможете легко пройти по Вашей квартире или дому с полным подносом, ящиком с напитками или тяжелыми сумками с покупками. Даже если у Вас нет ограничений по здоровью и, соответственно, необходимости в автоматическом приводе двери, Вы точно не захотите отказаться от такого комфорта в будущем.



## Работать без преград

Работа без преград уже сегодня имеет большое значение, а в будущем ее значимость только возрастет. Высокая безопасность, обеспечиваемая за счет низкоэнергетического режима эксплуатации, делает привод PortaMatic идеальным приводом для офисных помещений, больниц, лабораторий и медицинских центров.\*

## Открывать двери, соблюдая правила гигиены

Дотрагиваясь до ручек дверей в поликлиниках и медицинских центрах, пациенты подвергаются особенно высокой опасности заражения какой-либо инфекцией. То же самое относится к сотрудникам, работающим в офисах, когда они прикасаются к ручкам санузлов. Привод для дверей PortaMatic надежно защитит Вас от микробов и бактерий благодаря комбинации с бесконтактным выключателем. Вы можете быть спокойны за свое здоровье!



Посмотрите небольшой видеоролик на сайте:  
[www.hoermann.ru/videoroliki](http://www.hoermann.ru/videoroliki)



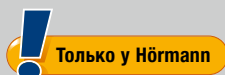
\* Если приводом будут пользоваться определенные группы пользователей, например пожилые люди, лица, нуждающиеся в помощи, или маленькие дети, то в каждом отдельном случае необходимо провести дополнительные испытания работы привода.



## 1 Надежная работа двери

Комфорт и безопасность очень важны для Hörmann, и одно неотделимо от другого. Благодаря функции плавного пуска и плавной остановки наш привод PortaMatic откроет и закроет Ваши двери практически бесшумно. Двери перемещаются за счет совсем небольших усилий и, следовательно, гарантируют Вам очень высокую безопасность. Даже совсем незначительное касание двери немедленно останавливает ее движение.

## 2 Инновационная радиосистема



Для Вашего комфорта мы продолжаем думать даже тогда, когда другие уже давно прекратили это делать. Благодаря нашей инновационной радиосистеме BiSecur Вы сможете не только легко и безопасно управлять Вашим приводом с помощью пульта ДУ или внутреннего выключателя ДУ, но и, дополнительно, также запрашивать, открыта Ваша дверь или закрыта\*. Таким образом, Вам не придется бегать по всему дому, чтобы проверить, в каком состоянии Вы оставили Ваши внутренние двери. Ну а поскольку мы всегда заботимся о Вашем комфорте, с помощью Вашего пульта ДУ или выключателя ДУ Вы сможете не только открывать и закрывать Ваши двери, но и управлять встроенным в привод светодиодным освещением.

\* С пультом ДУ HS 5 BS или внутренним выключателем ДУ FIT 5 BS



### 3 Простой монтаж, простое подключение

Привод PortaMatic гарантированно облегчит Вашу жизнь. Он легко монтируется: крепится над дверью или на коробке. Шину скольжения можно просто приклеить к дверному полотну и затем, при необходимости, снова отклеить, не оставив следов. Это особенно важно, когда привод устанавливается в съемной квартире или если речь идет о гладких стеклянных дверях. Подключается привод PortaMatic очень легко – надо просто вставить вилку в розетку! А чтобы и тут не возникло никаких проблем, кабели наших приводов имеют длину 3 метра. Разумеется, Ваш региональный дилер компании Hörtmann может помочь Вам качественно и профессионально установить этот привод.



### 4 Оптические и акустические функции для большего комфорта

Мы считаем, что чем выше степень комфорта и безопасности – тем лучше. Поэтому мы оснастили привод для дверей PortaMatic некоторыми дополнительными полезными функциями. Так, например, перед открыванием и закрыванием двери раздается акустический сигнал и загорается встроенное светодиодное освещение. Кроме того, освещение позволит Вам чувствовать себя уверенно в темноте и в плохо освещенных проходах.



Привод PortaMatic серебристого цвета (E6 / EV 1) с включенным светом, монтаж на расширенной дверной коробке.



Привод PortaMatic белого цвета (RAL 9016) с опциональным удлинением вала, монтаж над дверной коробкой.



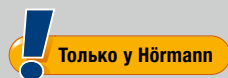


Встроенное в привод освещение помогает ориентироваться и оптимально освещает зону прохода.



Частичное открывание является преимуществом, например, когда ванные комнаты не достаточно хорошо проветриваются.

## Встроенное светодиодное освещение



Функции освещения привода PortaMatic всегда могут легко подстраиваться под Ваши потребности. Вы можете, например, выбрать направление освещения – вверх или вниз. В качестве ночного освещения может служить режим непрерывной работы, а об открывании и закрывании двери может сигнализировать световой сигнал, подаваемый еще до ее перемещения.

## Практичное частичное открывание

Вы можете настроить привод PortaMatic таким образом, что Ваши двери будут оставаться частично или полностью открытыми в течение установленного Вами времени, например, с целью проветривания.

## Минимальный расход электроэнергии

Благодаря энергоэффективным компонентам и светодиодному освещению мы смогли значительно снизить потребление электроэнергии приводом PortaMatic. Таким образом Вы экономите и электроэнергию, и деньги.

## Индивидуальные возможности подключения

Привод PortaMatic можно также с помощью кабеля подключить к стационарному выключателю в Вашем доме. Кроме того, на внутренней двери или на входной квартирной двери его эксплуатация возможна с электрическим устройством открывания или моторным замком. При помощи опциональной дополнительной платы можно также дистанционно управлять внешними центральными диспетчерскими пунктами, например, для функции экстренного вызова.

\* При 5 циклах перемещения двери (Откр. / Закр.) в день, без включения непрерывного освещения и при стоимости электроэнергии 0,25 €/кВтч

## Ваш комфорт – наша цель

Мы бы хотели облегчить Вашу жизнь с помощью наших инновационных продуктов. Поэтому Вы можете произвести настройку нашего привода PortaMatic с его множеством функций точно в соответствии с Вашими личными пожеланиями и потребностями. Различные функции также комбинируются друг с другом. С помощью пульта ДУ или выключателя ДУ Вы можете выбрать и настроить до четырех функций. Таким образом, все члены семьи смогут пользоваться приводом индивидуально.





### 1 Автоматический режим

Вы открываете дверь нажатием кнопки на пульте ДУ или на клавишном выключателе. Через определенное время, установленное Вами заранее, дверь автоматически закрывается. Дверь может оставаться открытой в диапазоне от 2 до 180 секунд.

### 2 Импульсный режим

Открытие двери осуществляется при нажатии на кнопку пульта ДУ или клавишного выключателя. Нажав на кнопку еще раз, Вы закроете дверь.

### 3 Полуавтоматический режим

В этом режиме работы Вы вначале слегка открываете дверь вручную. Затем, начиная с определенной, установленной Вами заранее точки, привод открывает дверь полностью. Закрывание двери также осуществляется небольшим нажатием на нее.

### 4 Режим закрывания

Вы открываете дверь вручную, как обычно. При этом привод находится в режиме холостого хода. Через определенный, установленный Вами заранее период времени (от 2 до 60 секунд) дверь автоматически закрывается.

### Комбинированный режим

Все режимы работы можно настраивать индивидуально, а также комбинировать друг с другом. Таким образом, возможна универсальная настройка привода PortaMatic и его приспособление в каждом случае под Вашу конкретную ситуацию. Более подробную информацию Вы также найдете начиная со стр. 16.



## Элементы дистанционного управления с ЭКСКЛЮЗИВНЫМ ДИЗАЙНОМ

Наши инновационные технологии «упакованы» в превосходный дизайн. Вы можете заказать элементы управления Hörmann в различных вариантах исполнения и с самым разным дизайном. И, конечно, во всех наших элементах управления скрыта инновационная технология дистанционного управления Hörmann BiSecur, которая делает передачу сигнала особенно безопасной. Далее на нескольких страницах Вы найдете описание некоторых элементов управления из нашего широкого ассортимента. Ваш региональный дилер компании Hörmann с удовольствием предоставит Вам более подробную информацию об их функциях, а также познакомит с полной программой принадлежностей.



Всю подробную информацию об управлении приводом с помощью смартфона Вы найдете в проспекте «BiSecur SmartHome», а информацию о приводах ворот Hörmann – в проспекте «Приводы гаражных и въездных ворот».









**Пульт ДУ HS 5 BS**

4 функции  
+ клавиша запроса состояния,  
1 блестящая поверхность  
черного или белого цвета  
2 структурная поверхность  
черного цвета



**Пульт ДУ HS 4 BS**

4 функции,  
3 структурная поверхность  
черного цвета

**Пульт ДУ HS 1 BS**

1 функция,  
4 структурная поверхность  
черного цвета

**Пульт ДУ HSE 1 BS**

1 функция,  
вкл. ушко для брелока  
5 структурная поверхность  
черного цвета

**Пульт ДУ HSE 4 BS**

4 функции,  
вкл. ушко для брелока  
6 структурная поверхность  
черного цвета,  
с хромированными или  
пластмассовыми колпачками

**Пульт ДУ HSE 2 BS**

2 функции,  
вкл. ушко для брелока  
7 блестящая поверхность  
черного или белого цвета  
8 блестящая поверхность  
зеленого, фиолетового, желтого,  
красного, оранжевого цвета  
9 варианты отделки:  
серебристый, карбон, корень  
дерева темного тона

**Пульт ДУ HSD 2-A BS**

10 корпус под алюминий,  
с 2-мя функциями, можно  
использовать как брелок

**Пульт ДУ HSD 2-C BS**

11 блестящий хромированный  
корпус, с 2-мя функциями,  
можно использовать  
как брелок

**Пульт ДУ HSP 4 BS**

12 с блокировкой передатчика,  
с 4-мя функциями, вкл. кольцо  
под ключи

(на рис. слева направо)



### Внутренний выключатель ДУ FIT 1 BS

1 функция,

**13** белого цвета RAL 9010



**13**

**14**

**15**

### Внутренний выключатель ДУ FIT 4 BS

4 функции,

**14** белого цвета RAL 9010

### Внутренний выключатель ДУ FIT 5 BS

4 функции + клавиша  
запроса состояния\*,

**15** белого цвета RAL 9010

### Радиопередатчик для монтажа под штукатурку

**16** 2 функции,

в комбинации  
с обычными клавишными  
выключателями,  
установленными  
под штукатурку



**16**

### HSU 2 BS

Для монтажа в коробке  
утропленного выключателя  
диаметром 55 мм  
и минимальной глубиной  
60 мм, с подключением  
к домашней  
электропроводке

### FUS 2 BS

Для монтажа в коробке  
утропленного выключателя  
диаметром 55 мм  
и минимальной глубиной  
45 мм, включая батарейку  
LR03 / AAA 1,5 В



**17**

### Внутренний клавишный выключатель

**17** Плоский клавишный  
выключатель, варианты  
исполнения: на штукатурку  
и под штукатурку,  
поставляется  
с различными надписями



\* Для запроса состояния двери –  
закрыта или открыта.



### Бесконтактное, гигиенически безукоризненное открывание дверей

Привод PortaMatic в комбинации  
с бесконтактным выключателем  
представляет собой идеальное  
решение для открывания  
и закрывания дверей в медицинских  
учреждениях или дверей санузлов  
в офисных помещениях,  
так как он позволяет  
не дотрагиваться ни до дверной  
ручки, ни до выключателя.



### Радарный выключатель ДУ FSR 1 BS

1 функция, рабочее  
напряжение: 230 В

### Бесконтактный выключатель HTR 1-230

1 функция, релейный выход  
для подключения к кабелю  
выключателя, рабочее  
напряжение: 230 В

## Привод для дверей PortaMatic

- Электромеханический привод распашной створки двери для 1-створчатых деревянных и стальных внутренних дверей
- Применение лев. / прав.
- Привод в комплекте: со встроенной технологией дистанционного управления BiSecur, освещением, рычагом, шиной скольжения, зажимом защелки и крепежным материалом
- Цвета корпуса: серебристый (E6 / EV 1) или белый (RAL 9016)
- Евровилка с соединительным белым кабелем длиной 3 м



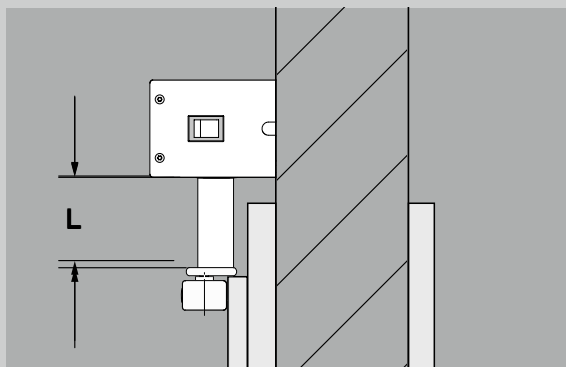
Корпус серебристого цвета (E6 / EV 1)



Корпус белого цвета (RAL 9016)

### Технические данные

Размеры (Ш × В × Г)	60 × 560 × 78 мм
Вес	2,9 кг
Потребляемая мощность	макс. 0,15 кВт
Режим ожидания (stand-by)	ок. 1 Вт
Угол открывания	макс. 115 °
Проверенный срок службы	200 000 рабочих циклов / 600 в день
Ширина двери	610 – 1100 мм
Высота двери	до 2250 мм
Вес двери	до 125 кг (при ширине двери до 860 мм) до 100 кг (при ширине двери до 985 мм) до 80 кг (при ширине двери до 1110 мм)



Удлинение вала (опция)

### Удлинение вала

Дополнительное комплектующее оборудование (опция) для монтажа привода над дверной коробкой  
Варианты длины (L) 15, 30, 45 мм

### Функции и возможности комбинирования

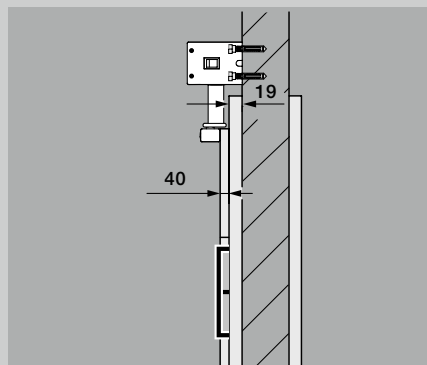
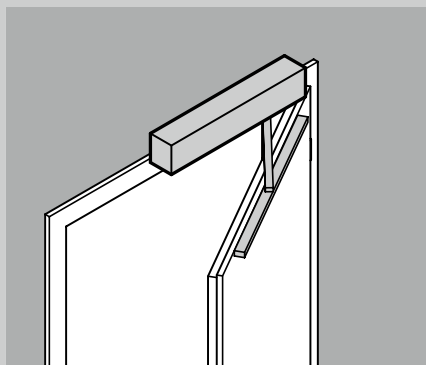
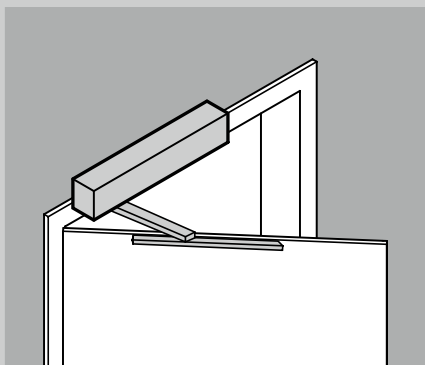
Функции	Пояснение	Время удерживания	Вручную	Закрывание двери	Полуавтоматический режим	Автоматический режим, кабель	Автоматический режим, радиосигнал	Последовательность импульсов, кабель	Последовательность импульсов, радиосигнал
Выкл.	Не под электр. напряжением	–	●	–	–	–	–	–	–
Ручной режим	Ручной привод	–	●	○	–	○	○	○	○
Полуавтоматический режим	В направлении Откр./Закр.	Время 1	–	○	●	○	○	○	○
Автоматический режим	С помощью кабеля	Время 2	○	○	○	●	○	○	○
Автоматический режим	С помощью ДУ	Время 2	○	○	○	○	●	○	○
Импульсный режим	С помощью кабеля	–	○	○	○	○	○	●	○
Импульсный режим	С помощью ДУ	–	○	○	○	○	○	○	●
Длительн. Откр. / Частичн. Откр. / Проветривание	Ручной режим, последовательность импульсов	–	○	–	–	–	–	○	○
Акустическая (звук) и оптическая (свет) сигнализация									
Предупреждение (перед движением двери)			–	○	–	○	○	○	○
Оповещение (во время движения двери)			–	○	○	○	○	○	○

● Стандарт, ○ возможно, – невозможно

Время 1 = время нахождения в открытом положении 2 – 60 сек.  
Время 2 = время нахождения в открытом положении 2 – 180 сек.

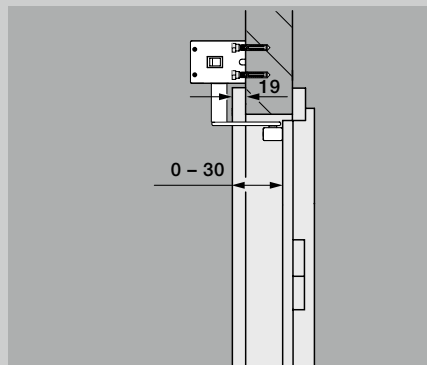
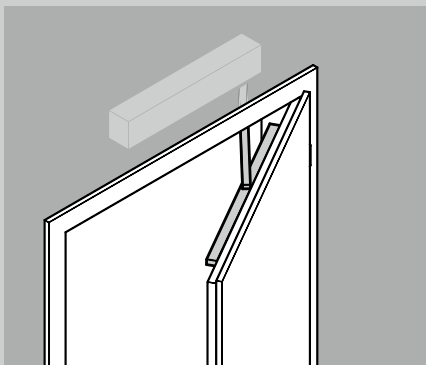
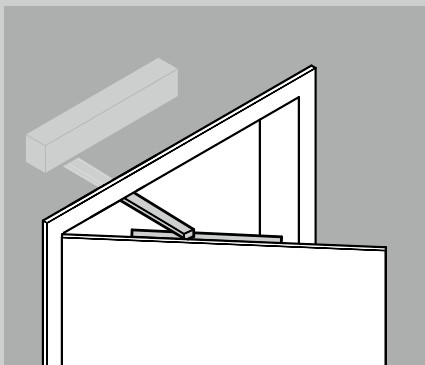


## Способы монтажа



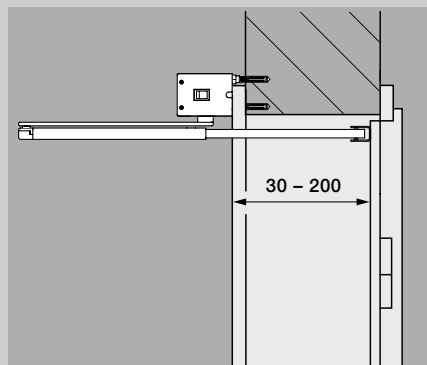
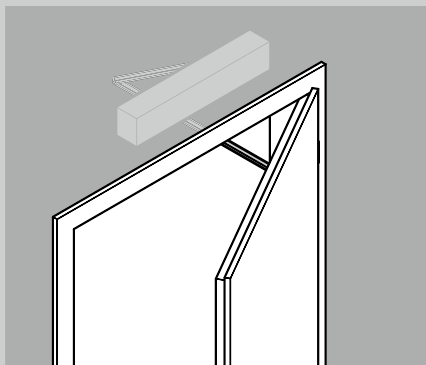
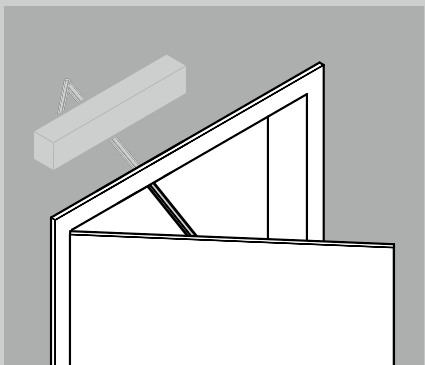
**С шиной скольжения**  
на стороне открывания / стороне петель, «к себе»

Перекрытие двери макс. 40 мм



**С шиной скольжения**  
на стороне закрывания / стороне, противоположной стороне петель, «от себя»

Глубина проема 0 – 30 мм



**С рычагом «ножницы» (опция)**  
на стороне закрывания / стороне, противоположной стороне петель, «от себя»

Глубина проема 30 – 200 мм



# Познакомьтесь с настоящим качеством Hörmann: в строительстве и при модернизации

С компанией Hörmann Вы сможете все спланировать наилучшим образом. Благодаря тщательно согласованным друг с другом решениям Вы сможете выбрать многофункциональные изделия высочайшего качества для любой области применения.

- **Гаражные ворота**

Подъемно-поворотные или секционные ворота из стали или дерева будут превосходно сочетаться с Вашим архитектурным стилем.

- **Приводы ворот / Приводы дверей**

Насладитесь комфортом и безопасностью с защитой от взлома благодаря приводам Hörmann для гаражных и въездных ворот. С приводами для дверей Hörmann Вы сможете оценить этот комфорт даже находясь у себя дома!

- **Входные двери**

В нашей обширной программе входных дверей Вы всегда найдете подходящую модель, которая отвечает всем Вашим требованиям и пожеланиям.

- **Стальные двери**

Прочные двери для Вашего дома: от подвала до чердака.

- **Коробки**

Выберите из обширной программы для строительства, расширения и модернизации Вашего дома.



Гаражные ворота и приводы



Входные двери



Стальные двери

## Hörmann: качество без компромиссов



Hörmann KG Amshausen, Германия



Hörmann KG Antriebstechnik, Германия



Hörmann KG Brandis, Германия



Hörmann KG Brockhagen, Германия



Hörmann KG Dissen, Германия



Hörmann KG Eckelhausen, Германия



Hörmann KG Freisen, Германия



Hörmann KG Ichtshausen, Германия



Hörmann KG Werne, Германия



Hörmann Alkmaar B.V., Нидерланды



Hörmann Legnica Sp. z o.o., Польша



Hörmann Beijing, Китай



Hörmann Tianjin, Китай



Hörmann LLC, Montgomery IL, США



Hörmann Flexon LLC, Burgettstown PA, США



Shakti Hörmann Pvt. Ltd., Индия

Hörmann – единственный производитель на международном рынке, предлагающий «из одних рук» все основные строительные элементы, которые изготавливаются на высокоспециализированных предприятиях в соответствии с новейшими техническими достижениями. Имея широкую торговую и сервисную сеть в Европе и представительства в Америке и Азии, Hörmann является надежным поставщиком высококачественных строительных конструкций. Hörmann – качество без компромиссов.

**ГАРАЖНЫЕ ВОРОТА**  
**ПРИВОДЫ**  
**ПРОМЫШЛЕННЫЕ ВОРОТА**  
**ПЕРЕГРУЗОЧНЫЕ СИСТЕМЫ**  
**ДВЕРИ**  
**КОРОБКИ**

**HÖRMANN**