



Подъемно-поворотные ворота Berry

Лидер продаж на европейском рынке





Эксклюзивное оформление ворот

Мотив 905 позволит Вам оформить гаражные ворота на Ваш вкус благодаря стальной рамной конструкции, подготовленной для заполнения заказчиком. Вы можете заполнить основу филенкой и создать гармоничный внешний вид Ваших гаражных ворот и фасада дома.

Мотивы 902 и 905 могут поставляться с калиткой. Это удобно и практично: калитка позволяет не открывать ворота целиком, чтобы войти в гараж или выйти из него.

◀ Мотив 905, филенка устанавливается заказчиком

◀ Мотив 902, светло-серого цвета RAL 7040, с калиткой

▼ Мотив 914, белого цвета RAL 9016



Цвета и отделка поверхности – по выбору

Стальные ворота с цветным полиэстеровым порошковым грунтовочным покрытием. Оцинкованные полотна ворот и дверей до самых кромок оптимально защищены от атмосферных воздействий и коррозии. Стальные ворота и двери с мотивами поставляются серийно в выгодном по цене белом цвете, а также могут быть окрашены либо в один из 7 предпочтительных цветов по одной и той же цене, либо в один из 200 цветов по карте RAL.



Ворота для коллективных гаражей

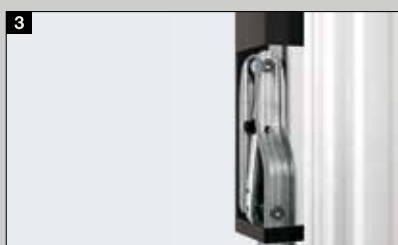
Подъемно-поворотные ворота Berry также могут использоваться в коллективных гаражах как ворота отдельных парковочных мест. Отверстия для проветривания (ок. 30% площади ворот) позволяют обеспечить оптимальную вентиляцию внутри гаража.

Стальные ворота

Мотив	902	905	914
Белого цвета RAL 9016, 7 предпочтительных цветов, RAL по выбору	•		•
Возможна поставка с калиткой и дополнительной дверью	•	•	
Оптимально подходят для подземных и коллективных гаражей			•
Ширина макс. (мм)	5000	5000	5000
Высота макс. (мм)	2750	2750	2750



Патент Hörmann



Патент Hörmann

1 Защита от защемления

Гибкие пластмассовые планки между полотном ворот и рамой и дополнительные защитные колпаки над шарнирными рычагами обеспечивают эффективную защиту от защемления.

2 Предохранительная пружинная система

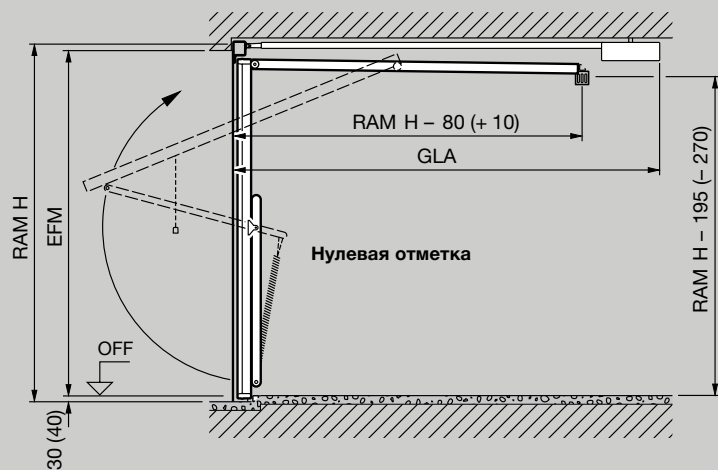
Даже если одна из пружин оборвется, то безопасность ворот обеспечат другие исправные пружины. Расстояние между витками пружины настолько мало, что даже детские пальчики максимально защищены от защемления.

3 Удобное закрывание

Благодаря шарнирному рычагу специальной формы ворота сами закрываются.

4 Защита от взлома за счет уникальной блокировки поворотной защелки

Углы полотна ворот при оснащении данным типом замыкания надежно фиксируются к раме, поэтому поднятие ворот при попытке взлома практически невозможно. С помощью удобного при монтаже комплекта дооснащения ворот можно дополнительно запереть ворота сверху.

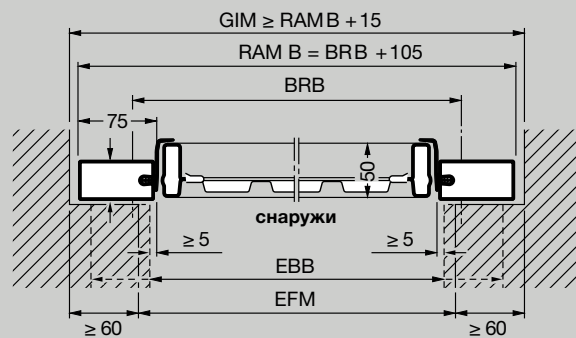


Общая длина привода ворот (GLA)
 3200 мм при высоте ворот до 2500 мм ProMatic / SupraMatic
 3450 мм при высоте ворот до 2750 мм ProMatic / SupraMatic

Размеры в скобках = Тип ворот DF 98

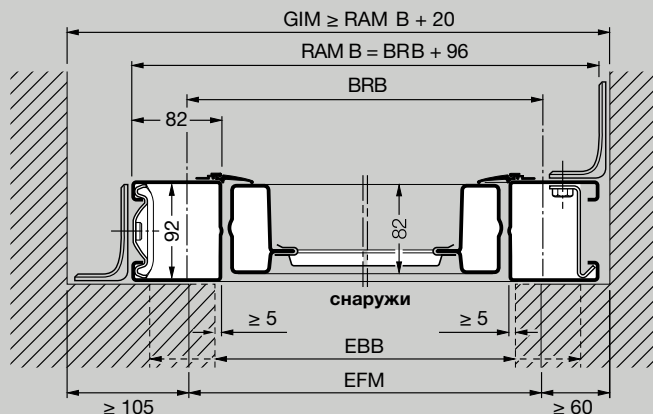
Тип ворот: N 80 для гаражей на один автомобиль

Горизонтальный разрез Монтаж за проемом

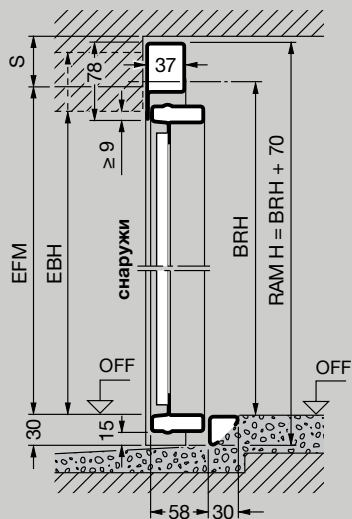


Тип ворот: DF 98 для гаражей на два автомобиля

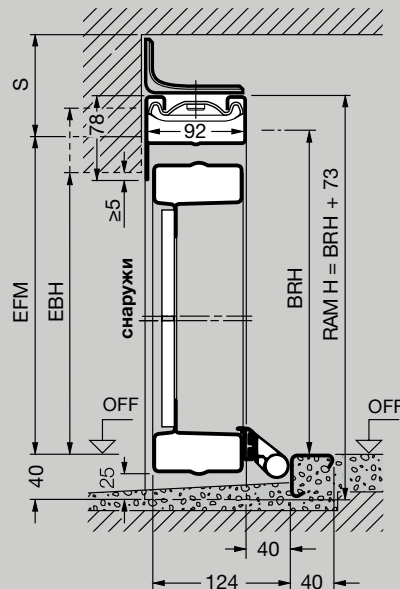
Горизонтальный разрез Монтаж за проемом



Вертикальный разрез Ворота с нижним упором



Вертикальный разрез Ворота с нижним упором



Размеры в мм

Диапазон размеров ворот N 80 и DF 98 *

Высота ворот (BRH)	2750													
	2625													
	2500													
	2375													
	2250													
	2125													
	2000													
	1875													
			2000	2250	2500	2625	3000	3250	3500	3750	4000	4500	4750	5000
			Ширина ворот (BRB)											

N 80

DF 98

Стандартные размеры ворот N80 для гаражей на один автомобиль *

Заказываемый размер	Наружный размер рамы		Размер проезда в свету**			
	BRB	BRH	RAM B	RAM H	LDB	LDH
2250		1920	2355	1990	2110	1800
		2000	2355	2070	2110	1880
		2075	2355	2145	2110	1955
		2125	2355	2195	2110	2005
2375		1920	2480	1990	2235	1800
		2000	2480	2070	2235	1880
		2075	2480	2145	2235	1955
		2125	2480	2195	2235	2005
		2250	2480	2320	2235	2130
2500		2375	2480	2445	2235	2255
		1920	2605	1990	2360	1800
		2000	2605	2070	2360	1880
		2075	2605	2145	2360	1955
		2125	2605	2195	2360	2005
		2250	2605	2320	2360	2130
		2375	2605	2445	2360	2255
2625		2500	2605	2570	2360	2380
		2750	2605	2820	2360	2630
		2125	2730	2195	2485	2005
2750		2000	2855	2070	2610	1880
		2125	2855	2195	2610	2005
3000		2000	3105	2070	2860	1880
		2125	3105	2195	2860	2005

Стандартные размеры ворот DF 98 для гаражей на два автомобиля*

Заказываемый размер	Наружный размер рамы		Размер проезда в свету**			
	BRB	BRH	RAM B	RAM H	LDB	LDH
4000		2000	4096	2073	3840	1820
		2125	4096	2198	3840	1945
4500		2000	4596	2073	4340	1820
		2125	4596	2198	4340	1945
		2250	4596	2323	4340	2070
5000		2000	5096	2073	4840	1820
		2125	5096	2198	4840	1945

Размеры в мм

Пояснения

Заказной размер

BRB Модульный строительный размер, ширина

BRH Модульный строительный размер, высота

RAM B Наружный размер рамы, ширина

RAM H Наружный размер рамы, высота

LDB Ширина проезда в свету

LDH Высота проезда в свету

GIM Внутренний размер гаража

EFM Рекомендуемый окончательный размер

FM Окончательный размер

EBB Место монтажа, ширина

EBH Место монтажа, высота

OFF Уровень готового пола

GLA Общая длина привода ворот

S Необходимое место в зоне перемычки

N 80

Со стальной филенкой ≥ 50 мм
мотивы 905, 941 ≥ 65 мм
с деревянной филенкой ≥ 65 мм

DF 98

С ручным управлением ≥ 90 мм
С электроприводом ≥ 100 мм

Ворота с фальш-панелью для замены старых ворот

По ширине окончательный размер может быть уменьшен не более чем на 10 мм. По высоте окончательный размер разрешается уменьшать при монтаже с нижней четвертью на макс. 10 мм. Для ворот без порога (коробка на OFF) - окончательный размер плюс 30 мм.

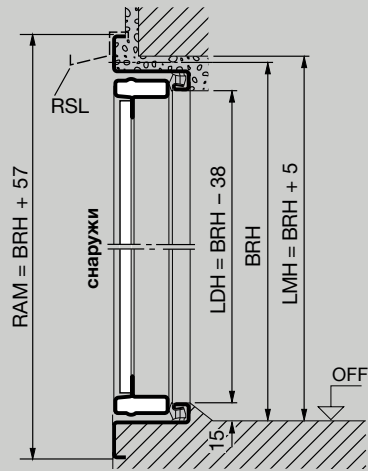
Пожалуйста, обратите внимание:

* В зависимости от мотива ворот

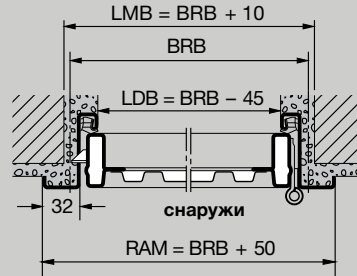
** Размеры проезда в свету для ворот с нижним упором

Боковая дверь, 1-створчатая

Вертикальный разрез Ворота с нижним упором

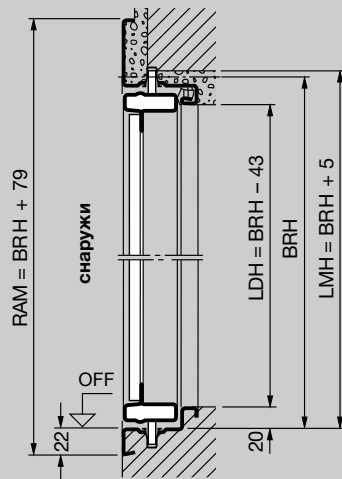


Горизонтальный разрез

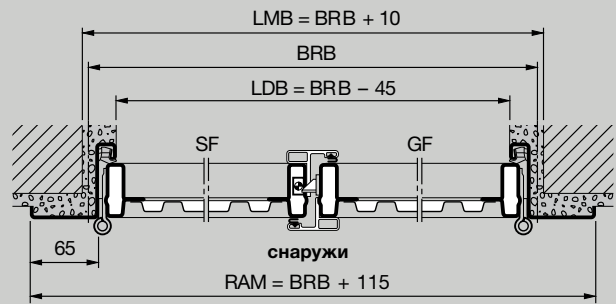


Боковая дверь, 2-створчатая

Вертикальный разрез Ворота с нижним упором



Горизонтальный разрез



Стандартные размеры 1-створчатой боковой двери

Заказываемый размер		Проем стены в свету		Размер прохода в свету с нижним упором*		Высота нажимной ручки
BRB	BRH	LMB	LMH	LDB	LDH	от OFF
875	1875	885	1880	830	1837	987,5
	2000	885	2005	830	1962	1050
	2125	885	2130	830	2087	1112,5
1000	2000	1010	2005	955	1962	1050
	2125	1010	2130	955	2087	1112,5

Нестандартные размеры и нестандартные исполнения по заказу.
Максимальный диапазон размеров (BR): 1250 x 2375 мм.

Двери стандартных размеров (со стальной филенкой и с филенкой, устанавливаемой заказчиком) стандартно поставляются для наружного упора. Упор можно изменить на внутренний, переустановив прикрученную винтами фурнитуру. Мотивы с деревянной филенкой рассчитаны только на наружный упор.

Блочная коробка для монтажа в проеме: размеры и исполнения по заказу.

Пояснения

Заказной размер

BRB Модульный строительный размер, ширина

BRH Модульный строительный размер, высота

LMB Проем стены в свету, ширина

LMH Проем стены в свету, высота

RAM B Наружный размер рамы, ширина

RAM H Наружный размер рамы, высота

LDB Ширина прохода в свету

LDH Высота прохода в свету

Ширина прохода в свету уменьшается в случае угла открытия менее 180°.

OFF Уровень готового пола

RSL Козырек от дождя

SF Непроходная створка

GF Проходная створка

Пожалуйста, обратите внимание:

* LDH без нижнего упора + 15 мм

Диапазон размеров 2-створчатых боковых дверей

Ширина (BRB) от 1300 до 2500 мм

Высота (BRH) от 1750 до 2250 мм

Блочная коробка для монтажа в проеме: размеры и исполнения по заказу.

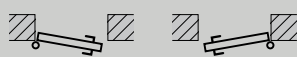
Поставка в стандартном исполнении для наружного упора, проходная створка справа.

В случае внутреннего упора или расположения проходной створки слева указывайте это при заказе!

Варианты монтажа

Наружный упор, дверь открывается наружу

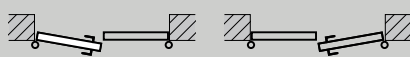
1-створчатая



DIN слева

DIN справа

2-створчатая

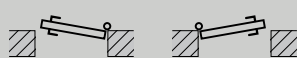


Проходная створка
DIN слева

Проходная створка
DIN справа

Внутренний упор, дверь открывается внутрь

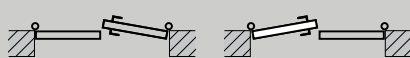
1-створчатая



DIN слева

DIN справа

2-створчатая



Проходная створка
DIN слева

Проходная створка
DIN справа

На дверях с упором с внутренней стороны необходимо всегда удалять нижний упорный уголок или уголок для транспортировки и принимать меры, обеспечивающие сток воды наружу. Двери на стороне, подвергаемой интенсивному воздействию внешней среды, следует предпочтительно монтировать с наружным упором.

Hörmann: качество без компромиссов



Hörmann KG Amshausen, Германия



Hörmann KG Antriebstechnik, Германия



Hörmann KG Brandis, Германия



Hörmann KG Brockhagen, Германия



Hörmann KG Dissen, Германия



Hörmann KG Eckelhausen, Германия



Hörmann KG Freisen, Германия



Hörmann KG Ichtershausen, Германия



Hörmann KG Werne, Германия



Hörmann Genk NV, Бельгия



Hörmann Alkmaar B.V., Нидерланды



Hörmann Legnica Sp. z o.o., Польша



Hörmann Beijing, Китай



Hörmann Tianjin, Китай



Hörmann LLC, Montgomery IL, США



Hörmann Flexon LLC, Burgettstown PA, США

Hörmann – единственный производитель на международном рынке, предлагающий «из одних рук» все основные строительные элементы, которые изготавливаются на высокоспециализированных предприятиях в соответствии с новейшими техническими достижениями. Имея широкую торговую и сервисную сеть в Европе и представительства в Америке и Китае, Hörmann является надежным поставщиком высококачественных строительных конструкций. Hörmann – качество без компромиссов.

ГАРАЖНЫЕ ВОРОТА
ПРИВОДЫ
ПРОМЫШЛЕННЫЕ ВОРОТА
ПЕРЕГРУЗОЧНЫЕ СИСТЕМЫ
ДВЕРИ
КОРОБКИ

