



Многофункциональные двери

НОВИНКА: Проклеенная по всей поверхности многослойная конструкция OD, надолго сохраняющая ровную поверхность







Качество марки Hörmann	4
Ассортимент дверей для объектов компании Hörmann	6
Экологичное строительство	8
Программа для архитекторов	9
Аргументы в пользу Hörmann	10
Многофункциональная дверь OD	12
Высочайшее качество каждой детали	14
Коробки	16
Коробки с футеровкой из минеральной ваты для массивных стен	18
Коробки с футеровкой из минеральной ваты для сухого строительства	20
Коробки с уплотнением раствором для массивных стен	22
Функции дверей	24
Ассортимент стальных дверей	26
Остекление	40
Верхние элементы / вентиляционные решетки	42
Декоративные поверхности	44
Специальное оснащение	45
Соотношение размеров	52
Ширина прохода в свету	53
Технические характеристики	54
Ассортимент изделий компании Hörmann	55

Напечатанные цвета и поверхности могут отличаться от натуральных в связи с погрешностями полиграфической печати.

Авторские права защищены. Перепечатка, даже части материала, только с нашего разрешения. Право на внесение изменений сохраняется.

Высочайшее качество HÖRMANN для максимальной безопасности и надежности



Ведомство городского планирования и окружающей среды в Гамбурге, с изделиями компании HÖRMANN



Собственная разработка изделий

Возрастающие и меняющиеся требования к функциональности и надежности вызывают необходимость в постоянных новых разработках и усовершенствованиях конструкции и оснащения именно подвижных строительных компонентов, таких как ворота и двери. Наши квалифицированные разработчики снова и снова подтверждают свою высокую компетентность.



Производство на самом высоком уровне

Компания HÖRMANN использует только самое современное технологическое оборудование на своих специализированных заводах. Компьютерное управление на всех этапах производства гарантирует изготовление элементов с точным соблюдением размеров, с идеальной посадкой всей фурнитуры и функциональных деталей.



Надежные решения в соответствии с международными стандартами

Вы можете заказать все необходимые Вам двери у одного производителя – компании Hörmann. Двери, подходящие друг к другу по внешнему оформлению, и именно с теми функциями, которые вам требуются: огнестойкие, дымопроницаемые, звукоизоляционные и двери с защитой от взлома.

Противопожарное оборудование компании Hörmann разрешено к применению во многих странах мира. Многие конструкции соответствуют требованиям Британского стандарта «British Standard» и, таким образом, допускаются к использованию в разных странах Британского содружества наций. Наши изделия также допущены к применению в Китае, где компания Hörmann производит огнестойкие двери для местного рынка.

В соответствующих странах по всем интересующим Вас вопросам, касающимся проектирования и вариантов исполнения изделий, Вы можете обратиться в наши организации сбыта.



Центр противопожарных мероприятий с помещениями для испытаний на огнестойкость

В нашем центре исследования противопожарного оборудования постоянно проводятся испытания новинок и усовершенствованных изделий на соответствие требованиям к огнестойкости и дымопроницаемости. Знания, полученные в результате этих испытаний, позволяют найти критерии надежности для противопожарной защиты объекта. Посредством таких испытаний создаются оптимальные предпосылки для официальных проверок в аккредитованных контролирующих органах для выдачи ведомственного разрешения.



Компетентное техническое обслуживание объекта

Опытные специалисты-консультанты отдела сбыта компании Hörmann и ее официальных дистрибьюторов будут сопровождать Вас на всех этапах строительства объекта – от его проектирования и уточнения технических аспектов и вплоть до сдачи-приемки.

Профессиональные монтажники компании Hörmann и обученные на семинарах специалисты партнеров компании Hörmann гарантируют надлежащее выполнение монтажа.

Ассортимент дверей для объектов компании Hörmann

Подходящее решение для любых задач





Функциональные двери

От прочных стальных внутренних дверей и надежных входных квартирных дверей, включая полностью остекленные двери для офисов, до наружных дверей с термическим разделением – компания Hörtmann предлагает большой ассортимент с широким выбором вариантов цветового оформления и оснащения.



Многофункциональные двери из стали и нержавеющей стали

Многофункциональные двери из стали предоставляют архитекторам и застройщикам внушительные преимущества: возможность устанавливать на одном объекте внешне одинаковые, но выполняющие разные функции двери. Двери из стали и нержавеющей стали STS / STU подкупают своим установленным заподлицо дверным полотном и элегантным дизайном.



Полностью остекленные трубчатые рамные конструкции и автоматические раздвижные двери

Стальные и алюминиевые огнестойкие дымонепроницаемые двери и остекление компании Hörtmann обладают целым рядом достоинств, в числе которых подтвержденная сертификатами безопасность, идеальное функционирование и полностью одинаковый внешний вид для систем T30, T60, T90. Автоматические раздвижные двери Hörtmann сочетают в себе прозрачность трубчатых рамных конструкций и соответствие требованиям к противопожарной защите или к помещениям с беспрепятственными проходами. Предлагая данную линейку продукции, компания Hörtmann представляет комплексную программу огнестойкости для амбициозных архитектурных решений в области строительства объектов.



Окна для внутренних помещений

Окна для внутренних помещений Hörtmann, используемые также в качестве элементов остекления на всю высоту помещения, служат для большего проникновения света и лучшего визуального контакта. Вы можете заказать такие окна с тепло- и звукоизоляцией, с защитой от излучения, а также в огнезадерживающем F30 и огнестойком F90 вариантах исполнения. Разделение перекладинами, выемки и скошенные поверхности позволяют реализовать индивидуальные решения.

Экологически чистое производство для перспективных объектов



Экологичность продукции проверена и подтверждена Институтом IFT Rosenheim

Экологичность всех многофункциональных ворот Hörmann подтверждена Экологической декларацией продукции (EPD)* по ISO 140425 выданной Институтом оконных технологий (ift) г. Розенхайма. Основанием для испытаний стали правила классификации продукции (PCR) по категории «Двери и ворота» Института ift Rosenheim GmbH, выпуск PCR-TT-0.1. Безопасное для окружающей среды производство всех дверей было подтверждено экологическим балансом по DIN EN 14040 / 14044.

Экологически чистое производство многофункциональных дверей Hörmann

- **Безопасное для окружающей среды производство**
Например, нанесение на заводе порошкового покрытия без растворителя. Затем для окончательной обработки поверхность может быть покрыта лаками и грунтовками с малым содержанием летучих органических соединений.
- **Местное сырье**
Большая часть используемого сырья добывается в Германии или странах Центральной Европы.
- **Долговечные изделия, почти не требующие технического обслуживания**
Испытаны на безупречность функционирования: выдержали более 200 000 циклов закрывания.

Экологичное строительство с применением «ноу-хау» компании Hörmann

Компания Hörmann обладает большим опытом в экологичном строительстве объектов. Мы используем наши «ноу-хау» для воплощения Ваших замыслов. Еще одно преимущество для Вас: при каждом новом подряде на строительство объекта автоматически создаются необходимые данные для сертификации Leed.

breeam



DGNB®

Deutsche Gesellschaft für Nachhaltiges Bauen e.V.
German Sustainable Building Council



Institut Bauen
und Umwelt e.V.



Новая программа для архитекторов от Hörmann

Свыше 9000 чертежей для более чем 850 изделий



Новая программа для архитекторов

Благодаря новому, современному и удобному для пользователя графическому интерфейсу планирование изделий Hörmann стало еще проще. Четкая структура управления при помощи раскрывающегося меню и символов, а также функция поиска предлагают быстрый доступ к текстам описания и чертежам (в формате DWG и PDF) к более чем 850 изделиям Hörmann. Фотографическое изображение дополняет информацию о многих изделиях.

Аргументы в пользу Hörmann

Разные функции, один дизайн



1

Индивидуальные конструкции

У Вас есть возможность расширить основные функции многофункциональных дверей (напр., огнестойкость) в зависимости от индивидуальных требований. В Вашем распоряжении многочисленные дополнительные функции. Оборудуйте Вашу, например, огнестойкую дверь опциональным оснащением для защиты от взлома класса RC 2. Все возможные комбинации Вы найдете в таблице на странице 25.

2

Одинаковый внешний вид системы

Многофункциональные двери Hörmann, будь то огнестойкие или дымонепроницаемые, впечатляют своим внешним сходством в каждой детали. Вне зависимости от функций все двери внешне идеально подходят друг к другу. В результате, на Вашем объекте создается гармоничный общий вид дверей.



3

Безбарьерные проходы

Автоматические распашные двери Hörmann являются универсальными и позволяют безбарьерный проход. Наши многофункциональные двери поставляются уже с соответствующим приводом, установленным на заводе. Автоматическими дверями можно легко управлять при помощи выключателя, радарного датчика или датчика движения или при помощи таких элементов управления Hörmann с системой BiSecur, как например, удобного пульта ДУ.

4

Разработано сегодня для будущего

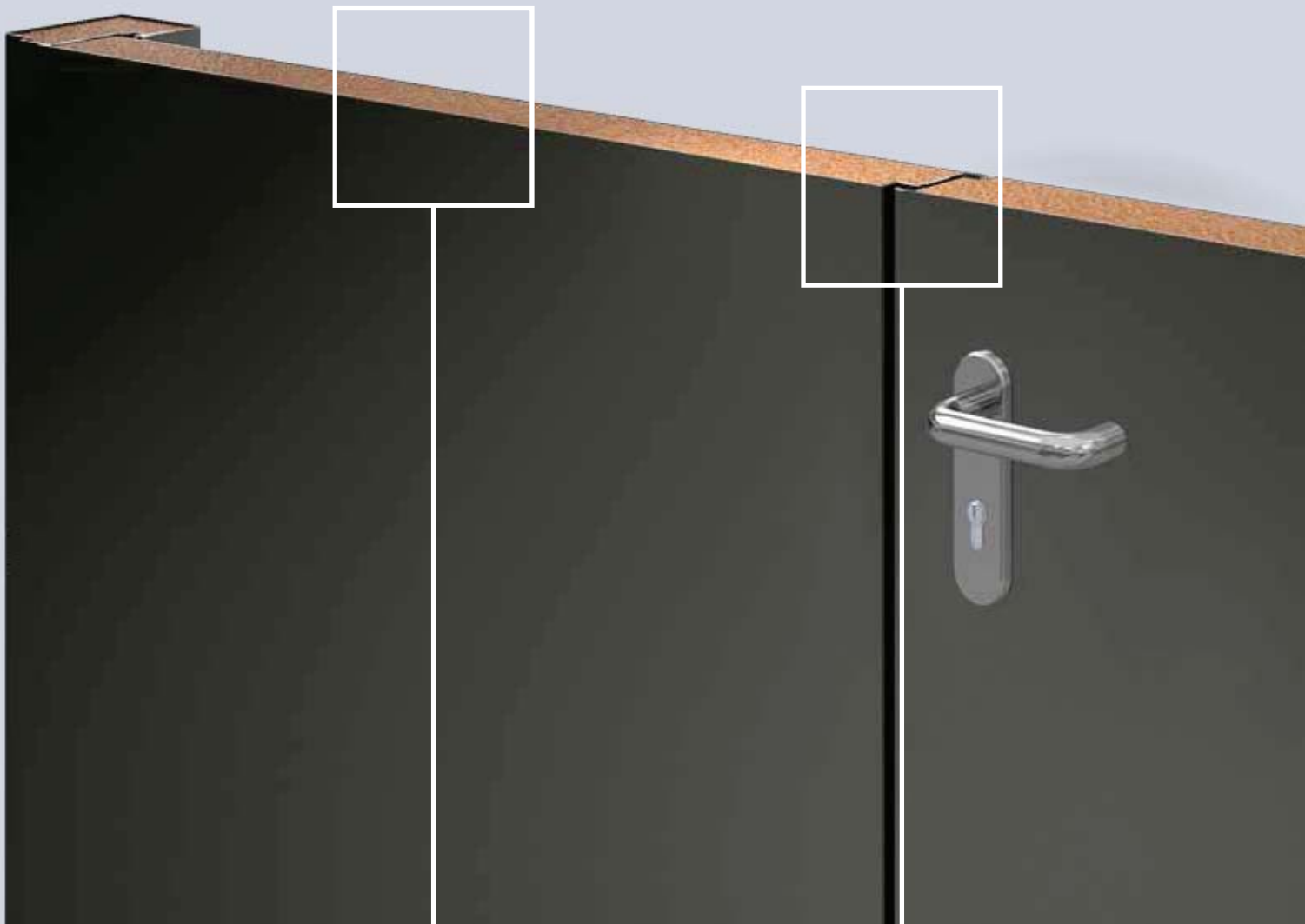
В соответствии с новыми европейскими производственными стандартами EN 16034 и EN 14351

Стальные огнестойкие двери HRUS 30 OD сконструированы в соответствии с европейскими требованиями к огнестойкости и ориентированы на будущий производственный стандарт EN 16034, а также испытаны согласно DIN 4102 и EN 1634. Многофункциональные двери из стали D65 OD рассчитаны на производственный стандарт EN 14351 и поставляются с маркировкой CE. Для Вас это означает, что при исполнении требований производственных стандартов, они заменяют национальные разрешения конкретной страны. При планировании Ваших противопожарных дверей теперь применяются только этот европейский стандарт и требования конкретной страны.

Многофункциональная дверь OD

Высококачественный вид дверей и высокий уровень прочности и жесткости створки

НОВИНКА



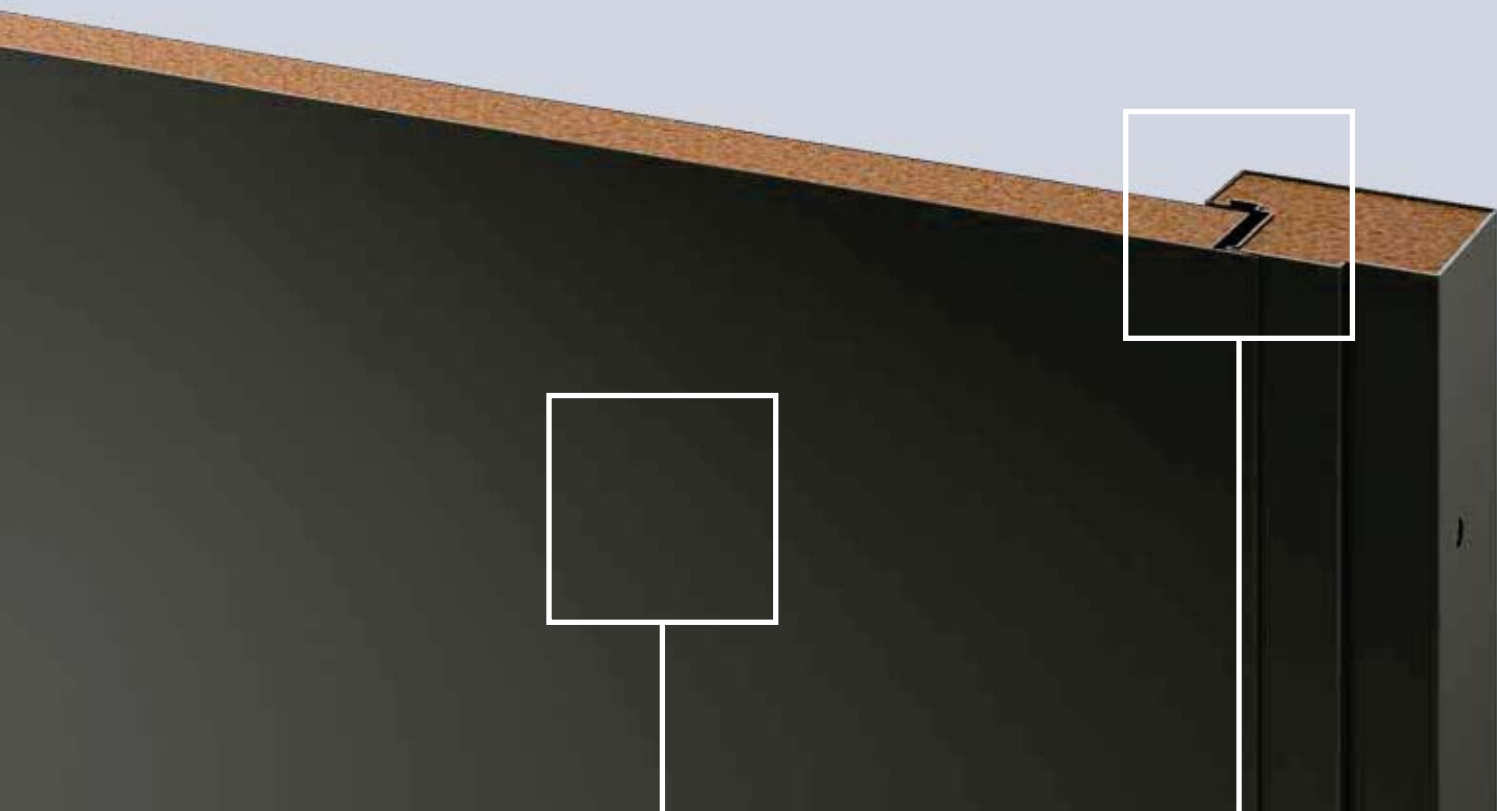
С дверным полотном, проклеенным по всей поверхности

Проклеенная по всей поверхности многослойная конструкция **1** дверного полотна обеспечивает высокий уровень прочности и жесткости створки. Благодаря этому, дверь всегда закрывается надежно и точно, и это качество слышно.



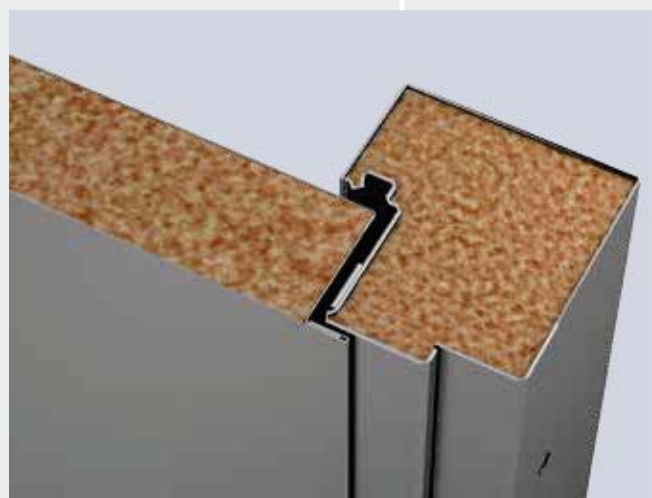
Гармоничный внешний вид

Ровный переход встык между обеими створками 2-створчатых дверей образует гармоничный общий внешний вид.



Гладкая поверхность

Многофункциональные двери OD Hörtmann отличаются своей гладкой поверхностью, сохраняющейся на долгое время. Преимущество: деформация и неровности дверного полотна практически исключены.

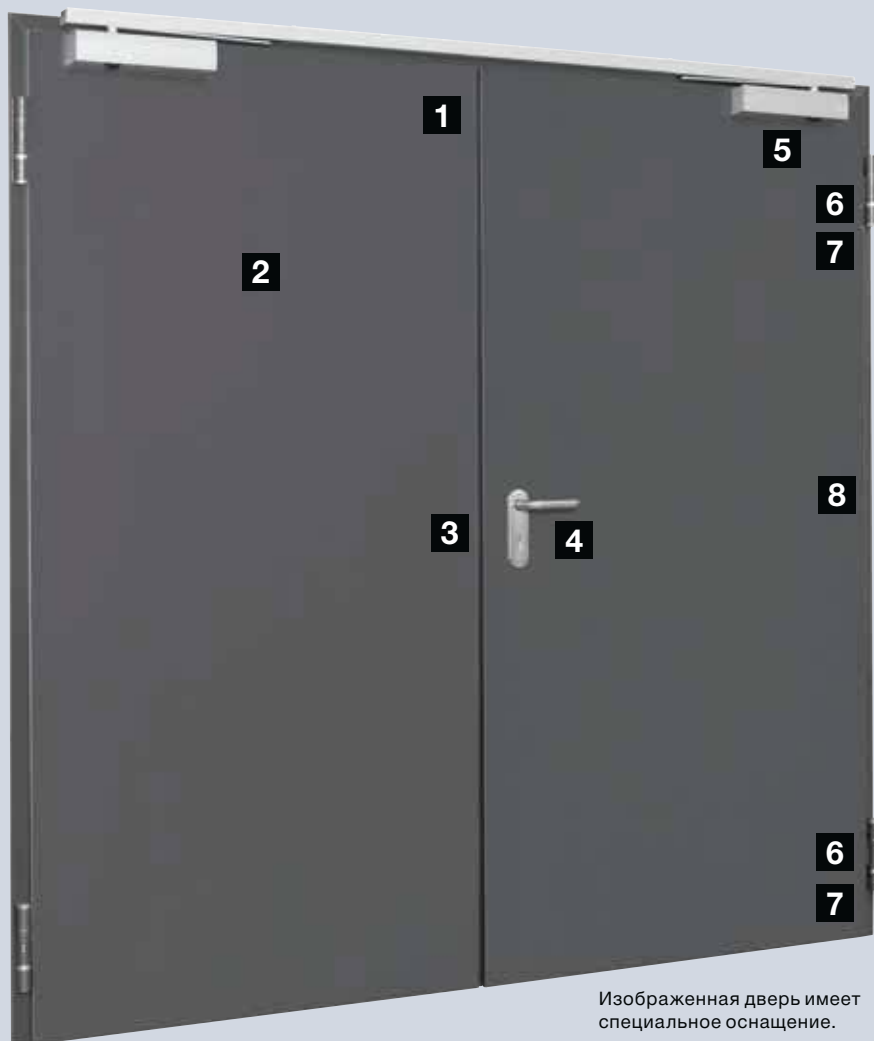


Оптимальная конструкция коробки

Коробки Hörtmann гарантируют надежное крепление к стене, обеспечивая таким образом безупречное функционирование дверей в течение многих лет. Для каждого типа конструкции стены Вы можете заказать оптимально подходящую коробку.

Высочайшее качество каждой детали

Высококачественное серийное исполнение всех многофункциональных дверей



Изображенная дверь имеет специальное оснащение.

1 Фальц и дверное полотно по желанию

Многофункциональные двери Hörmann поставляются, в зависимости от желаний заказчика, в исполнении с тонким фальцем (серийно) или с толстым фальцем. Для обеспечения гармоничного внешнего вида двери, на Ваш выбор представлены двери OD также с дверным полотном без фальца.

2 Цветные поверхности

Для придания дверям высококачественного внешнего вида мы поставляем все варианты дверного полотна и коробок не только в оцинкованном исполнении и с порошковым покрытием серо-белого цвета, но и в опциональном исполнении цвета RAL по выбору или с декоративной поверхностью (HRUS 30 OD, D65 OD). Для этого мы рекомендуем Вам монтаж с коробкой DryFix Hörmann (подробнее на стр. 18.)

3 Надежное запирание

Стальные двери Hörmann серийно оснащены высококачественным врезным замком для последовательного открывания ригеля и защелки и имеют отверстие под профильный цилиндр. Прочный ригельный засов в фальце или откидной ригельный затвор надежно запирают непроходимую створку 2-створчатых дверей.



Тонкий фальц



Толстый фальц



Модель без фальца

4 Высококачественная нажимная ручка красивой формы

Удобный и прочный гарнитур нажимных ручек с закруглениями на концах в огнестойком исполнении выполнен из полипропилена черного цвета и серийно поставляется для многофункциональных дверей.

Короткая накладка, нажимная ручка с противосъемным кольцом и вставка под замок со сложной бородкой с ключом дополняют высококачественное оснащение. Двери с защитой от взлома серийно поставляются с противовзломным алюминиевым гарнитуром в огнестойком исполнении, испытаны в соответствии с EN 1906 / DIN 18257 класса ES1-ES3 (короткая накладка с крышкой цилиндра и профильным цилиндром с защитой от высверливания).

5 Серийная функция самозапираания

Серийная функция самозапираания дает Вам чувство уверенности при покупке огнестойкой или дымонепроницаемой двери. Функция самозапираания 1-створчатых дверей осуществляется при помощи устойчивой и прочной пружинной петли или дверного доводчика с шиной скольжения HDC 35 HÖrmann (зависит от оснащения и размера).

2-створчатые огнестойкие и дымонепроницаемые двери серийно оснащены доводчиком с рычажным механизмом (без рис.). Механическое регулирование последовательности закрывания обеспечивает корректную последовательность закрывания обеих дверных створок.

6 Петли, удобные в обслуживании

Многофункциональные двери оснащены 2 прочными комплектами петель на шарикоподшипниках.

Многофункциональные двери OD дарят больше комфорта: удобные при обслуживании петельные ролики на дверном полотне могут быть легко и просто заменены.

7 Петли, идеально регулируемые в 3 плоскостях

Используйте практичные петли с регулировкой в трех плоскостях (опция) для последующей регулировки Вашей многофункциональной двери. Даже небольшие монтажные допуски можно легко компенсировать. Петли поставляются в оцинкованном исполнении с порошковым покрытием (серийно для дверей без фальца и с высоким уровнем звукоизоляции) или из нержавеющей стали.

8 Крепкие запирающие штыри

Чем надежней, тем лучше: стальные запирающие штыри на огнестойких и дымонепроницаемых дверях обеспечивают в случае пожара дополнительную устойчивость со стороны пожара. Двери в противовзломном исполнении защищены от возможного взлома путем подвигивания массивным 7 мм стальным запирающим штырем (зависит от класса сопротивления).



Серийный дверной доводчик с шиной скольжения HÖrmann HDC 35 для 1-створчатых дверей (зависит от оснащения и размера)



Доводчик с шиной скольжения TS 5000 ISM для 2-створчатых дверей (опция)



Серийные петли, установленные в шарикоподшипниках



Простая замена петельных роликов на дверном полотне (на рис.: многофункциональная дверь OD)



Опция: регулируемые в 3 плоскостях петли из нержавеющей стали



Крепкие запирающие штыри (рис.: многофункциональная дверь OD)

Коробки

Гибкие и быстро монтируемые



Коробки Hörmann гарантируют надежное крепление к стене, обеспечивая таким образом безупречное функционирование дверей в течение многих лет: долговечное качество, стабильная стойкость и постоянная устойчивость к нагрузкам. Для каждого типа конструкции стены Вы можете заказать оптимально подходящую коробку непревзойденного качества Hörmann.

Коробки с футеровкой из минеральной ваты для массивных стен

Коробка DryFix для быстрого и аккуратного монтажа (стр. 18)

Коробки с футеровкой из минеральной ваты для сухого строительства

Для последующего монтажа при помощи охватывающей коробки, состоящей из 2 частей, со скрытым резьбовым соединением (стр. 20)

Коробки с уплотнением раствором для массивных стен

Большое разнообразие вариантов коробок, выдерживающих даже самые высокие нагрузки (стр. 22)

Обзор преимуществ:

- Толщина листовой стали 2 мм
- Глубина вхождения в пол 30 мм*, можно укоротить при монтаже
- Профилированная канавка под уплотнение
- Коробки серийно оцинкованы, с порошковым грунтовочным покрытием серо-белого цвета (по образцу RAL 9002)
- По специальному заказу – цвета RAL по выбору
- Быстрый и простой монтаж благодаря диагональному креплению или крепежным прокладкам и стальным дистанционным прокладкам.

Досрочная поставка

В интересах заказчиков высококачественных дверей для объектов мы заранее осуществляем поставку коробок с петлями, регулируемые в трех плоскостях. Таким образом, у Вас появляется еще больше возможностей при планировании монтажа:

- Коробки вместе с петлями, регулируемые в трех плоскостях, могут быть вмонтированы уже во время строительства.
- Дверное полотно устанавливается по окончании строительства, что позволяет избежать повреждений и загрязнений.

Колпачки-заглушки, установленные заподлицо

Красивый внешний вид коробок, закрепленных в проеме, обеспечивается за счет колпачков-заглушек, установленных заподлицо. Их можно покрывать лаком, что сделает их совсем незаметными.



Точное вхождение в отверстия для крепления



Нелакированная коробка

Защита замыкающей кромки

Все двери без установленных на заводе замыкающих накладок серийно оснащены защитой замыкающей кромки из высококачественной пластмассы. Это приспособление надежно защищает грунтованную или лакированную поверхность. Кроме того, обеспечивается почти бесшумное закрывание двери.



Лакированная на один раз коробка



Зашпаклеванная и лакированная коробка:
колпачок-заглушка не заметна.

Коробки с футеровкой из минеральной ваты для массивных стен

Более быстрый и аккуратный монтаж благодаря коробке DryFix



Установить и выровнять коробку в проеме



Привинтить коробку



Заделать соединительные швы и закрыть крепежные отверстия.

Простой монтаж благодаря коробке DryFix

Коробка DryFix Hörmann является идеальным решением для простого, быстрого и аккуратного монтажа. Преимущество: коробка полностью подготовлена на заводе и уже заполнена минеральной ватой или гипсокартонными полосами. Таким образом, Вы сможете почти вдвое ускорить монтаж на строительной площадке. Диагональное крепление всего с одним дюбельным винтом 100 мм (160 мм для пористого бетона) на каждую точку крепления обеспечивает максимальную устойчивость коробки. Отверстия крепления закрыты при помощи колпачков-заглушек и скрыты в фальце коробки, то есть они незаметны при закрытой двери. Монтаж, не требующий уплотнения раствором, является оптимальным решением для облицовочной кладки, поскольку риск загрязнения и повреждения коробки или кирпичной кладки сводится к минимуму. Коробка DryFix прекрасно подходит для монтажа в готовые конструкции, поскольку она может быть легко встроена позднее.



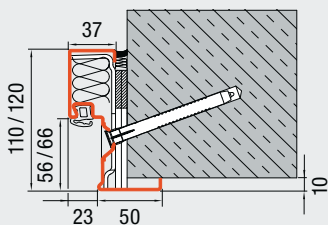
Видеоролик с рекомендациями по монтажу Вы найдете в Интернете на сайте:

www.hoermann.ru/videoroliki

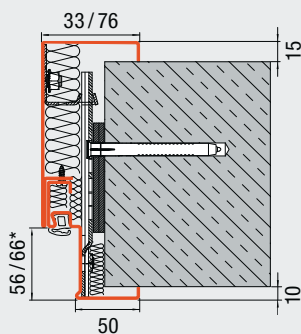


Коробка DryFix

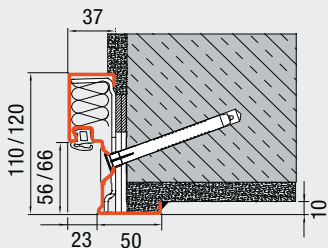
Оптимальное решение для монтажа в облицовочной кладке



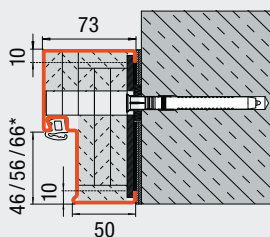
Коробка DryFix с диагональным креплением (облицовочная кладка / бетон)



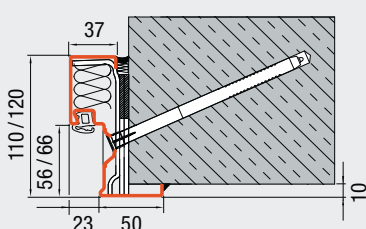
Охватывающая коробка, состоящая из двух частей, со скрытым дюбельным монтажом и футеровкой из минеральной ваты (кирпичная кладка / облицовочная кладка / бетон, также для оштукатуренной кирпичной кладки)



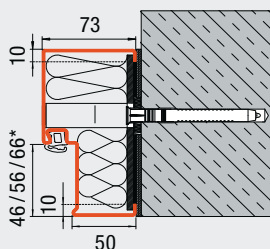
Коробка DryFix с диагональным креплением (оштукатуренная кирпичная кладка)



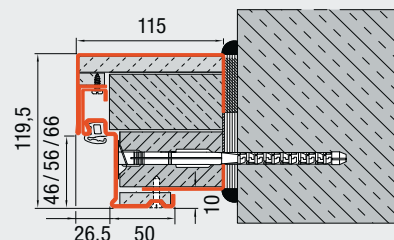
Блочная коробка с установленными заподлицо колпачками-заглушками как скрытый дюбельный монтаж (кирпичная кладка / бетон)



Коробка DryFix с диагональным креплением (пористый бетон)



Блочная коробка с установленными заподлицо заглушками как скрытый дюбельный монтаж в проем (кирпичная кладка / бетон)



Блочная коробка, состоящая из 2 частей, с расширенным зеркалом коробки и скрытым дюбельным монтажом (кирпичная кладка / бетон)

Коробки с футеровкой из минеральной ваты для сухого строительства

Быстрый и скрытый монтаж благодаря угловой коробке DryFix и охватывающей коробке



Профиль 1 угловой коробки установить и выровнять в проеме



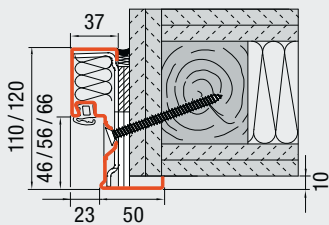
Соединить винтами профиль 1 угловой коробки с каркасной стеной



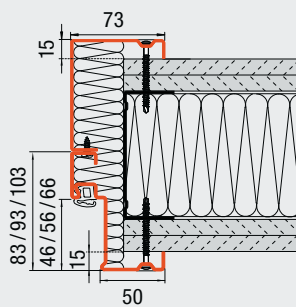
Через канавку для уплотнения соединить винтами профиль 2 доборной коробки с профилем 1 и затем вставить поверх данного соединения уплотнение двери

Охватывающая коробка, состоящая из двух частей, со скрытым резьбовым соединением

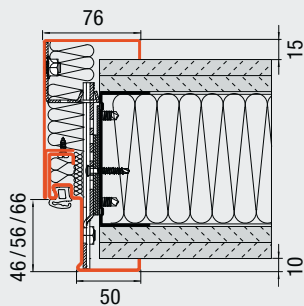
Охватывающая система, состоящая из двух частей, прекрасно подходит для последующего монтажа. Резьбовое соединение с каркасными стенами осуществляется всего в 8 точках крепления (для 1-створчатых дверей) при помощи одного винта для каждой. Сначала монтируется только профиль 1 угловой коробки. Уже после этого шага можно устанавливать дверное полотно, чтобы оно оптимально прилегало к уплотнению. Это особенно целесообразно для дымопроницаемых и звукоизоляционных дверей или дверей с теплоизоляцией. И только после этого устанавливается профиль 2 доборной коробки. Затем оба профиля коробки соединяются винтами в канавке для уплотнения, где винты остаются скрытыми. Винт скрыт под уплотнением двери. Если зеркало коробки на противоположной петлям стороне составляет 76 мм, то коробка может быть обложена минеральной ватой на месте монтажа. Вы можете дополнительно заказать на заводе соответствующие фасонные детали.



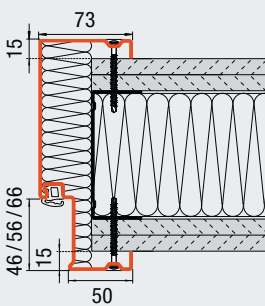
Коробка DryFix с диагональным креплением (деревянные каркасные стены F90 B)



Угловая и дополнительная коробка с монтажом на винтовых соединениях (каркасные стены)



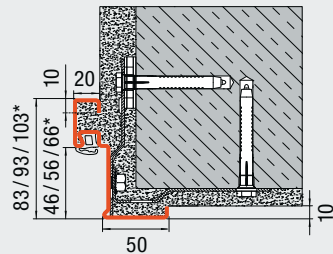
Охватывающая коробка, состоящая из двух частей, со скрытым дюбельным монтажом и футеровкой из минеральной ваты (каркасные стены) F90 A и F90 B (на рис. F90 A)



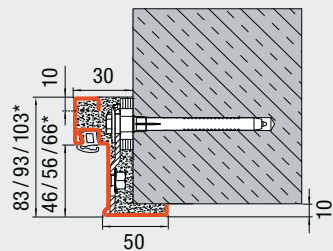
Охватывающая коробка с монтажом на винтовых соединениях (каркасные стены)

Коробки с уплотнением раствором для массивных стен

Варианты исполнения коробок, выдерживающих высокие нагрузки



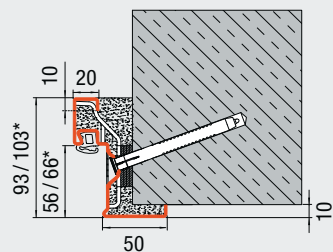
Угловая коробка с дюбельным монтажом
(кирпичная кладка / бетон)



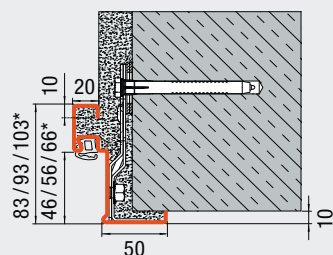
Угловая коробка со скрытым
дюбельным монтажом
(облицовочная кладка / бетон)

Еще больше устойчивости и прочности

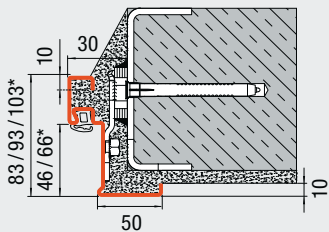
При особенно высоких требованиях к устойчивости и прочности коробки идеально подходит монтаж с заполнением раствором. Он применяется для тяжелых дверей и дверей, подверженных высоким нагрузкам. Монтаж осуществляется быстро и легко за счет поставляемых с завода систем крепления, вкл. дистанционные прокладки. Длина дюбеля составляет 80 – 100 мм, что делает эти конструкции коробки очень удобными при монтаже.



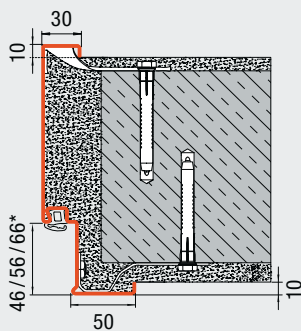
Угловая коробка с диагональным креплением
(кирпичная кладка / облицовочная кладка / бетон)



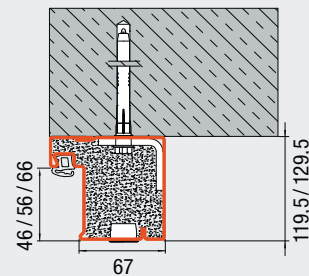
Угловая коробка с дюбельным монтажом
в откосе проема
(кирпичная кладка / бетон)



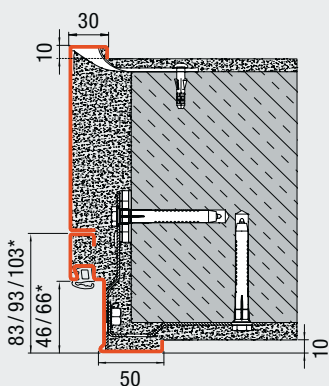
Угловая коробка с монтажом сваркой (пористый бетон)



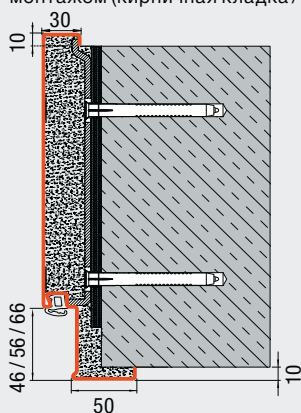
Охватывающая коробка с дюбельным монтажом (кирпичная кладка / бетон)



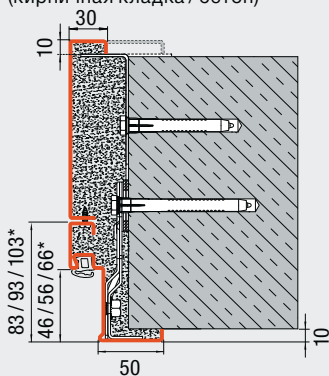
Блочная коробка с установленными заподлицо заглушками как скрытый дюбельный монтаж перед проемом (кирпичная кладка / двери макс. Т30)



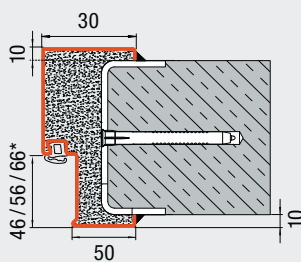
Угловая и дополнительная коробка с дюбельным монтажом (кирпичная кладка / бетон)



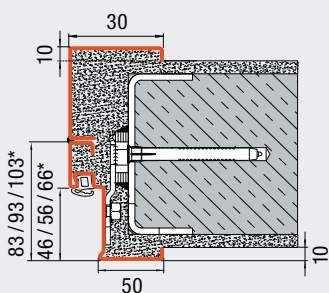
Охватывающая коробка с дюбельным монтажом через откос коробки (облицовочная кладка / бетон)



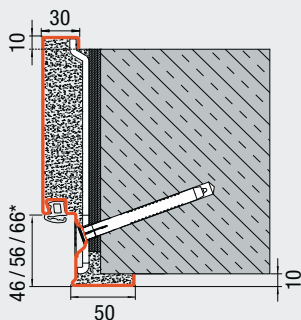
Угловая и дополнительная коробки со скрытым дюбельным монтажом и монтажом посредством сварки дополнительной коробки (облицовочная кладка / бетон)



Охватывающая коробка с монтажом сваркой (пористый бетон)



Угловая и дополнительная коробка с монтажом сваркой (пористый бетон)



Охватывающая коробка с диагональным креплением (кирпичная кладка)

Все размеры в мм

* Зависит от толщины дверного полотна и исполнения фальца

Всегда подходящее решение для Ваших требований

Огнестойкость, дымонепроницаемость, звукоизоляция, защита от взлома

T30

T60

T90

RS

Огнестойкие и дымонепроницаемые двери

Задымленность и пожар могут иметь смертельные, опасные для жизни последствия. Тем важнее становится надежное оснащение огнестойкими и дымонепроницаемыми дверьми. Хорошо, что Вы можете положиться на испытанные и имеющие допуск органов строительного надзора огнестойкие и дымонепроницаемые двери HÖRMANN.



дБ

Звукоизоляционные двери

Шум не только снижает способность к концентрации, но может вызывать стресс и вредит здоровью. Поэтому важно снизить шум, насколько это возможно, там, где он возникает.

Звукоизоляционные двери HÖRMANN с показателем звукоизоляции до 61 дБ вносят решающий вклад.



WK 2

RC 2

WK 3

RC 3

WK 4

RC 4

Двери с защитой от взлома

Безопасность – превыше всего! Противовзломные двери HÖRMANN уже в 1999 прошли проверку и сертификацию на соответствие европейским стандартам DIN EN 1627 – 1630. 2-створчатые двери с защитой от взлома класса RC 3 с функцией «антипаника» на обеих створках по EN 1125 обеспечивают надежную защиту аварийных выходов от взлома.



MZ

Двери многоцелевого назначения

Для складов и офисов, снаружи и изнутри, со специальным оснащением или без него – широкий ассортимент дверей многоцелевого назначения HÖRMANN выполняет самые разнообразные требования.



Комбинируйте, как Вам потребуется

Краткий обзор всех возможностей

Тип двери	Вариант исполнения	Страница	Функции										
			Проклеенная по всей поверхности многослойная конструкция	Сварная конструкция	T30 Огнестойкость	T60 Огнестойкость	T90 Огнестойкость	RS Дымо непроницаемость	ДБ Звукоизоляция	WK 2 RC 2 Защита от взлома	WK 3 RC 3 Защита от взлома	WK 4 RC 4 Защита от взлома	Наружная дверь
HRUS 30 C-1	1-створчатые	27	■		■			●	●	●	●	●	●
HRUS 30 C-2	2-створчатые	29	■		■			●	●	●			●
HRUS 30 OD	1-створчатые	31	■		■			●	●	●	●		
HRUS 30 OD	2-створчатые	31	■		■			●	●	●			
HRUS 60 OD	1-створчатые	33	■				■	●	●				
HRUS 60 OD	2-створчатые	33	■				■	●	●				
HRUS 60 D	1-створчатые	34		■			■	●	●	●	●		
HRUS 60 D	2-створчатые	35		■			■	●	●				
HRUS 90 D	1-створчатые	34		■			■	●					
HRUS 90 F	2-створчатые	35		■			■						
D65 OD	1-створчатые	37	■						●	●	●	●	●
D65 OD	2-створчатые	37	■						●	●			●
D65	1-створчатые	39		■					●				●
D65	2-створчатые	39		■					●				●

■ Основная функция – серийно

● Дополнительная функция – при соответствующем оснащении

Небоскреб «Tower 185», Франкфурт
Проектирование: Christoph Mäckler Architekten,
Франкфурт на Майне



Сертифицировано

DGNB

Deutsche Gesellschaft für Nachhaltiges Bauen e.V.
German Sustainable Building Council



Изделия Hörtmann

- T30, стальные огнестойкие двери H3
- T90, стальные огнестойкие двери H16
- Стальные дымонепроницаемые двери RS 55
- Двери многоцелевого назначения D65
- Двери многоцелевого назначения D55
- Огнестойкие двери T30 из нержавеющей стали STS / STU



T30, огнестойкие двери HRUS 30 C-1

1-створчатые



Тонкий фальц
Толщина дверного полотна 55 / 65 мм



Толстый фальц
Толщина дверного полотна 55 мм

Основная функция



Противопожарные

Дополнительные функции

(при наличии соответствующего оснащения)



Дымонепроницаемые



Со звукоизоляцией
Коэффициенты звукоизоляции 38–46 дБ



С защитой от взлома
до 1250 × 2500 мм



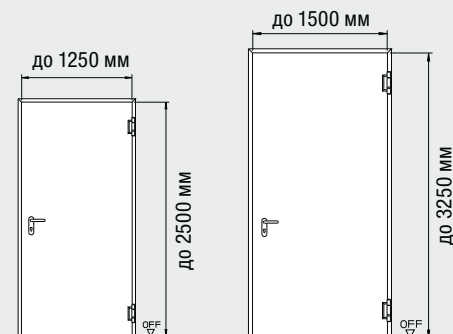
до 1250 × 2500 мм,
толстый фальц,
толщина дверного полотна 65 мм



до 1250 × 2500 мм,
толщина листовой стали 1,5 мм, толстый фальц, толщина дверного полотна 65 мм



Наружная дверь
HRUS 30 C-1 (в стадии оформления допуска к эксплуатации)



Огнестойкая дверь / дверца HRUS 30 C-1

Дверное полотно

55 мм

Толщина стального листа

1,0 / 1,5 мм

Тип фальца

Тонкий фальц / толстый фальц

HRUS 30 C-1

65 мм

1,5 мм

Тонкий фальц

Условия монтажа

Кирпичная кладка	≥ 115 мм
Бетон	≥ 100 мм
Блоки из пористого бетона	≥ 150 мм
Плиты из пористого бетона	≥ 150 мм
Каркасные стены	≥ 95 мм

Дополнительные функции / рабочие характеристики

Показатель теплоизоляции U_D 1,9 Вт/(м²·К)

Класс звукоизоляции II III

С замыкающим профилем с уплотнением 41 дБ 44 дБ

С опускаемым напольным уплотнением 38 дБ 42 дБ

С упорной планкой с уплотнением - 46 дБ

С 4-сторонней коробкой - 46 дБ

Дополнительное оснащение

Остекление	стр. 40
Неподвижные верхние элементы	стр. 42
Специальное оснащение	стр. 45
Соотношение размеров	стр. 52

Актуальные заказные размеры уточняйте в действующем сертификате.

Диапазон размеров	HRUS 30 C-1	
	Ширина	Высота
Модульный строительный размер (заказной размер)	625 – 1250	1750 – 2500

25hours Hotel, г. Гамбург

Проектирование: Böge Lindner 2K Architekten, г. Гамбург



Изделия Hörmann

- T30, стальная огнестойкая дверь НЗ
- T30, стальная огнестойкая дверь HL 321
- T30, модульная стена из стали



T30, огнестойкие двери HRUS 30 C-2

2-створчатые



Тонкий фальц
Толщина дверного полотна 55 мм



Толстый фальц
Толщина дверного полотна 55 мм

Основная функция

Противопожарные

T30

Дополнительные функции

(при наличии соответствующего оснащения)

RS

Дымонепроницаемые

дБ

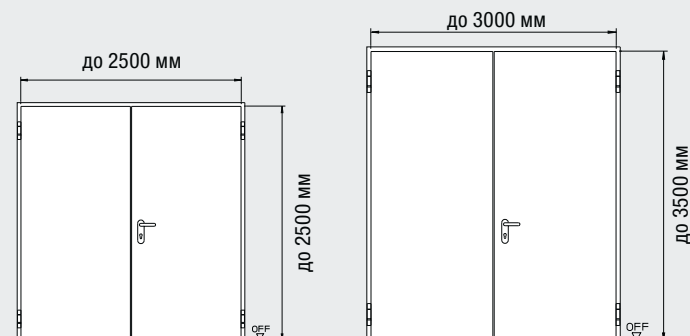
Со звукоизоляцией
Коэффициенты звукоизоляции 38–42 дБ

WK 2

С защитой от взлома
до 2500 × 2500 мм

WK 3

до 2500 × 2500 мм,
толщина листовой стали 1,5 мм



Огнестойкая дверь

HRUS 30 C-2

HRUS 30 C-2

Дверное полотно

55 мм

55 мм

Толщина стального листа

1,0 / 1,5 мм

1,5 мм

Тип фальца

Тонкий фальц / толстый фальц

Тонкий фальц

Условия монтажа

Кирпичная кладка

≥ 115 мм

≥ 175 мм

Бетон

≥ 100 мм

≥ 140 мм

Блоки из пористого бетона

≥ 175 мм

≥ 175 мм

Плиты из пористого бетона

≥ 175 мм

≥ 175 мм

Каркасные стены

≥ 95 мм

-

Дополнительные функции / рабочие характеристики

Показатель теплоизоляции U_D

2,0 Вт/(м²·К)

2,0 Вт/(м²·К)

Класс звукоизоляции

II

III

С замыкающим профилем с уплотнением

40 дБ

-

-

С опускаемым напольным уплотнением

38 дБ

-

-

С упорной планкой с уплотнением

-

42 дБ

-

Актуальные заказные размеры уточняйте в действующем сертификате.

	HRUS 30 C-2		HRUS 30 C-2	
	Ширина	Высота	Ширина	Высота
Диапазон размеров				
Модульный строительный размер (заказной размер)	1290 – 2500	1750 – 2500	1500 – 3000	2000 – 3500
Ширина проходной створки	750 – 1250		1000 – 1500	
Ширина непроходной створки	500 – 1250		500 – 1500	

Дополнительное оснащение

Остекление стр. 40

Неподвижные верхние элементы стр. 42

Специальное оснащение стр. 45

Соотношение размеров стр. 52

Здание «Х» университета в г. Билефельд
Проектирование: agn Niederberghaus & Partner, г. Иббенбюрен



Изделия Hörmann

- Стальные огнестойкие двери H3
- Стальные огнестойкие двери H16
- Огнестойкие двери STS из нержавеющей стали
- Огнестойкие откатные ворота FST

T30, огнестойкие двери HRUS 30 OD

1- и 2-створчатые



Тонкий фальц
Толщина дверного полотна 65 мм



Толстый фальц
Толщина дверного полотна 65 мм



Без фальца
Толщина дверного полотна 59 мм

Основная функция

Огнестойкость

T30

Дополнительные функции

RS

Дымонепроницаемость

дБ

Звукоизоляция
HRUS 30-1 OD:
коэффициенты звукоизоляции 37 – 40 дБ, тонкий фальц / толстый фальц
HRUS 30-2 OD: по запросу

RC 2

Защита от взлома
Не комбинируется с остеклением и верхним элементом

RC 3

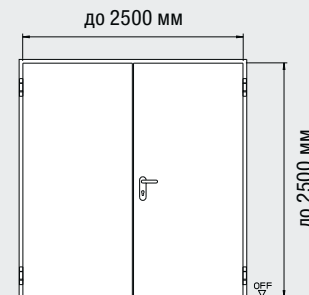
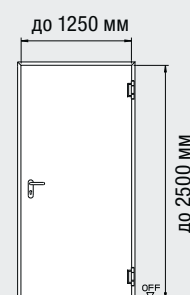
Поставляется с осени 2015, до того времени поставка как НЗ

RC 4

Только HRUS 30-1 OD
Поставляется с осени 2015, до того времени поставка как НЗ-1



Декоративные поверхности
как толстый фальц



Огнестойкая дверь

Конструкция

HRUS 30-1 OD

Проклеенная по всей поверхности многослойная конструкция

HRUS 30-2 OD

Проклеенная по всей поверхности многослойная конструкция

Дверное полотно

65 / 59 мм

65 / 59 мм

Толщина стального листа

1,0 / 1,5 мм

1,0 / 1,5 мм

Тип фальца

Тонкий фальц / толстый фальц / без фальца

Тонкий фальц / толстый фальц / без фальца

Условия монтажа

Кирпичная кладка

≥ 115 мм / ≥ 175 мм*

≥ 115 мм / ≥ 175 мм*

Бетон

≥ 100 мм / ≥ 140 мм*

≥ 100 мм / ≥ 140 мм*

Блоки из пористого бетона

≥ 150 мм

≥ 175 мм

Плиты из пористого бетона

≥ 150 мм

≥ 175 мм

Монтажные стены по DIN 4102-4, таб. 48

≥ 100 мм

≥ 100 мм

Монтажные стены по DIN 4102-4, таб. 49

≥ 130 мм

≥ 130 мм

Дополнительные функции / рабочие характеристики

Теплоизоляция U_D

1,2 Вт/(м² К)**

1,3 Вт/(м² К)**

Класс звукоизоляции

I (стандарт)

II (опция)

I (стандарт)

III (опция)

С замыкающим профилем с уплотнением

33 дБ

38 дБ*** / 40 дБ****

33 дБ

-

С опускаемым напольным уплотнением

32 дБ

37 дБ*** / 39 дБ****

32 дБ

44 дБ***

С упорной планкой с уплотнением

33 дБ

38 дБ*** / 40 дБ****

33 дБ

43 дБ***

С 4-сторонней коробкой

33 дБ

38 дБ*** / 40 дБ****

33 дБ

43 дБ***

* С верхним элементом

** Для двери без остекления и без верхнего элемента

*** Двери со стальным листом 1,0 мм

**** Двери со стальным листом 1,5 мм

Дополнительное оснащение

Остекление стр. 40

Неподвижные верхние элементы стр. 42

Декоративные поверхности стр. 44

Специальное оснащение стр. 45

Соотношение размеров стр. 52

Диапазон размеров	HRUS 30-1 OD		HRUS 30-2 OD	
	Ширина	Высота	Ширина	Высота
Модульный строительный размер (заказной размер)	625 – 1250	1750 – 2500	1290 – 2500	1750 – 2500
С неподвижным верхним элементом		– 3500		– 3500
Ширина проходной створки			750 – 1250	
Ширина непроходной створки			500 – 1250	

Все размеры в мм

31

RAMADA Hotel & Conference Center, г. Мюнхен
Проектирование: Katrin Hootz Architektengesellschaft, г. Мюнхен



Изделия Hörmann

- T30, стальные огнестойкие двери H3
- T30, алюминиевые огнестойкие двери HE 321
- Автоматические раздвижные двери AD 100
- T30, стальная огнестойкая дверь H3
- T90, стальная огнестойкая дверь H16
- T30, стальная дверь с трубчатой рамой HL 310 / 320
- T90, стальная дверь с трубчатой рамой HL 921

T60, огнестойкие двери HRUS 60 OD

1- и 2-створчатые



Тонкий фальц
Толщина дверного
полотна 65 мм



Толстый фальц
Толщина дверного
полотна 65 мм

Основная функция

Огнестойкость

T60

Дополнительные функции

Дымопроницаемость

RS

ДБ

Звукоизоляция

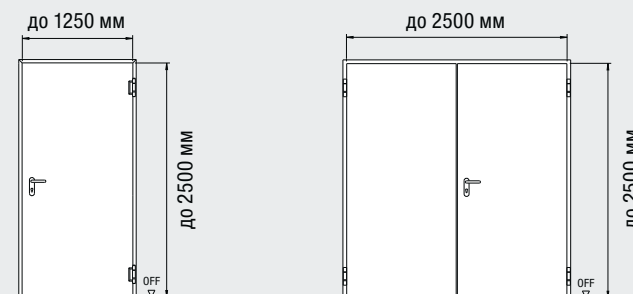
Коэффициенты звукоизоляции 34 – 44 дБ, тонкий фальц / толстый фальц

RC 2

Защита от взлома

Только HRUS 60-1 OD:

не комбинируется с остеклением и верхним элементом от 625 × 1750 мм до 1250 × 2500 мм



Огнестойкая дверь

HRUS 60-1 OD

HRUS 60-2 OD

Конструкция

Проклеенная по всей поверхности многослойная конструкция

Проклеенная по всей поверхности многослойная конструкция

Дверное полотно

65 мм

65 мм

Толщина стального листа

1,0 / 1,5 мм

1,0

Тип фальца

Тонкий фальц / толстый фальц

Тонкий фальц

Условия монтажа

Кирпичная кладка

≥ 175 мм

≥ 175 мм

Бетон

≥ 140 мм

≥ 140 мм

Блоки из пористого бетона

≥ 200 мм

≥ 200 мм

Плиты из пористого бетона

≥ 200 мм

≥ 200 мм

Монтажные стены

по DIN 4102-4, таб. 48

≥ 125 мм

≥ 125 мм

Монтажные стены

по DIN 4102-4, таб. 49

≥ 125 мм

≥ 125 мм

Дополнительные функции / рабочие характеристики

Теплоизоляция U_D

1,2 Вт/(м²·К)*

1,3 Вт/(м²·К)*

Класс звукоизоляции

	HRUS 60-1 OD		HRUS 60-2 OD			
	I (стандарт)	II (опция)	III (опция)	I (стандарт)	II (опция)	III (опция)
С замыкающим профилем с уплотнением	35 дБ		43 дБ	35 дБ		43 дБ
С опускаемым напольным уплотнением	34 дБ	39 дБ	42 дБ**	34 дБ	38 дБ	44 дБ**
С упорной планкой с уплотнением	35 дБ		44 дБ	35 дБ		42 дБ
С 4-сторонней коробкой	35 дБ		44 дБ	35 дБ		42 дБ

С замыкающим профилем с уплотнением

35 дБ

43 дБ

35 дБ

43 дБ

С опускаемым напольным уплотнением

34 дБ

39 дБ

42 дБ**

34 дБ

38 дБ

44 дБ**

С упорной планкой с уплотнением

35 дБ

44 дБ

35 дБ

42 дБ

С 4-сторонней коробкой

35 дБ

44 дБ

35 дБ

42 дБ

Все значения относятся к двери со стальным листом толщиной 1,0 мм

* Для двери без остекления и без верхнего элемента

** При наличии двойного опускаемого напольного уплотнения

Дополнительное оснащение

Остекление стр. 40

Неподвижные верхние элементы стр. 42

Специальное оснащение стр. 45

Соотношение размеров стр. 52

	HRUS 60-1 OD		HRUS 60-2 OD	
	Ширина	Высота	Ширина	Высота
Диапазон размеров				
Модульный строительный размер (заказной размер)	500 – 1250	500 – 2500	1375 – 2500	1750 – 2500
Ширина проходной створки			750 – 1250	
Ширина непроходной створки			500 – 1250	

Все размеры в мм

33

T60 / T90, огнестойкие двери HRUS 60 D / HRUS 90 D

1-створчатые



Тонкий фальц
Толщина дверного
полотна 65/78 мм



Толстый фальц
Толщина дверного
полотна 65 мм

Основная функция

Огнестойкость

T60

T90

Дополнительные функции

(при соответствующем оснащении)

RS

Дымопроницаемость

дБ

Звукоизоляция
коэффициенты
звукоизоляции
38 – 43 дБ

WK 2
RC 2

Защита от взлома
до 1250 × 2500 мм

WK 3
RC 3

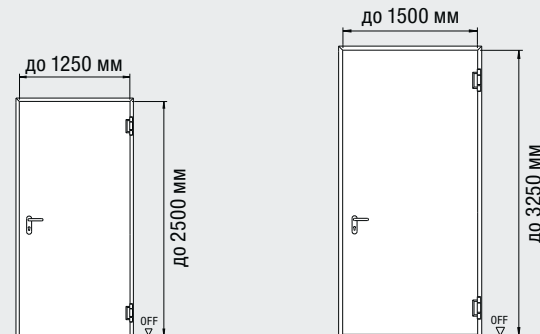
до 1250 × 2500 мм,
толщина листовой
стали 1,5 мм

WK 4
RC 4

до 1250 × 2500 мм,
толщина листовой
стали 1,5 мм

Дополнительное оснащение

Остекление	стр. 40
Неподвижные верхние элементы	стр. 42
Специальное оснащение	стр. 45
Соотношение размеров	стр. 52



Огнестойкая дверь

Конструкция

Дверное полотно

Толщина стального листа

Тип фальца

HRUS 60 D-1

Сварная конструкция

65 мм

1,0 / 1,5 мм

Тонкий фальц / толстый фальц

HRUS 90 D-1

Сварная конструкция

65 мм

1,0 / 1,5 мм

Тонкий фальц / толстый фальц

Условия монтажа

Кирпичная кладка	≥ 115 мм* / ≥ 175 мм	≥ 240
Бетон	≥ 100 мм* / ≥ 140 мм	≥ 140 мм
Блоки из пористого бетона	≥ 175 мм	≥ 200 мм
Плиты из пористого бетона	≥ 175 мм	≥ 200 мм
Монтажные стены по DIN 4102-4, таб. 48	≥ 125 мм	
Монтажные стены по DIN 4102-4, таб. 49	≥ 125 мм	

* до BRB 625 мм и до BRH 750 мм

Дополнительные функции / рабочие характеристики

Теплоизоляция U_D	1,8 Вт/(м ² К)		1,8 Вт/(м ² К)	
Класс звукоизоляции	II	III	II	III
С замыкающим профилем с уплотнением	40 дБ	-	40 дБ	-
С опускаемым напольным уплотнением	38 дБ	-	38 дБ	-
С упорной планкой с уплотнением	-	43 дБ	-	43 дБ

	HRUS 60 D-1		HRUS 90 D-1	
	Ширина	Высота	Ширина	Высота
Диапазон размеров				
Модульный строительный размер (заказной размер)	500 – 1250	500 – 2500	875 – 1500	2000 – 3250

Все размеры в мм

T60 / T90, огнестойкие двери HRUS 60 D / HRUS 90 F

2-створчатые



Тонкий фальц
Толщина дверного
полотна 65/78 мм

Основная функция

Огнестойкость

T60

T90

Дополнительные функции

(при соответствующем оснащении)

RS

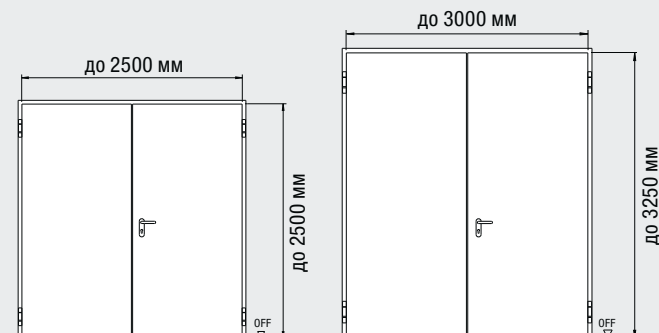
Дымонепроницаемость

ДБ

Звукоизоляция
коэффициенты
звукоизоляции
37 – 45 дБ

WK 2

Защита от взлома



Огнестойкая дверь

HRUS 60 D-2

HRUS 90 F-2

Конструкция

Сварная конструкция

Сварная конструкция

Дверное полотно

65 мм

78 мм

Толщина стального листа

1,0 / 1,5 мм

1,5 мм

Тип фальца

Тонкий фальц

Тонкий фальц

Условия монтажа

Кирпичная кладка

≥ 175 мм

≥ 240 мм

Бетон

≥ 140 мм

≥ 140 мм

Блоки из пористого бетона

≥ 150 мм

≥ 200 мм

Плиты из пористого бетона

≥ 150 мм

≥ 200 мм

Монтажные стены

по DIN 4102-4, таб. 48

≥ 125 мм

Монтажные стены

по DIN 4102-4, таб. 49

≥ 125 мм

Дополнительные функции / рабочие характеристики

Теплоизоляция U_D

1,7 Вт/(м² К)

-

Класс звукоизоляции

II

III

С замыкающим профилем
с уплотнением

-

42 дБ

-

С опускаемым напольным
уплотнением

37 дБ

-

-

С упорной планкой
с уплотнением

-

45 дБ

-

Дополнительное оснащение

Остекление стр. 40

Неподвижные верхние
элементы стр. 42

Специальное оснащение стр. 45

Соотношение размеров стр. 52

	HRUS 60 D-2		HRUS 90 F-2	
	Ширина	Высота	Ширина	Высота
Диапазон размеров				
Модульный строительный размер (заказной размер)	1375 – 2500	1750 – 2500	1500 – 3000	2000 – 3250
Ширина проходной створки	750 – 1250		1000 – 1500	
Ширина непроходной створки	500 – 1250		500 – 1500	

Все размеры в мм

35

Офисные здания на Rödingsmarkt, г. Гамбург
Проектирование: Bothe Richter Teherani, г. Гамбург



Изделия Hörmann

- T30, стальные огнестойкие двери H3
- T90, стальные огнестойкие двери H16
- T30, стальные огнестойкие двери STS
- T30, алюминиевые огнестойкие двери HE 311

Многофункциональная дверь D65 OD

1- и 2-створчатые



Тонкий фальц
Толщина дверного полотна 65 мм



Толстый фальц
Толщина дверного полотна 65 мм



Без фальца
Толщина дверного полотна 59 мм

Основная функция



Дверь
многоцелевого назначения

Дополнительные функции



Звукоизоляция
Коэффициенты звукоизоляции 37–40 дБ



Защита от взлома
Не комбинируется с остеклением и верхним элементом от 625 × 1750 мм до 1250 × 2500 мм



Поставляется с осени 2015, до того времени поставка как E65



Поставляется с осени 2015, до того времени поставка как E65



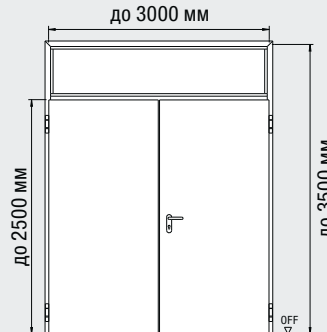
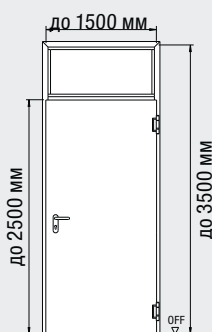
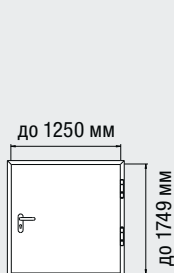
Наружная дверь
Маркировка в соответствии со стандартом DIN EN 14351-1



Декоративные поверхности
как толстый фальц

Дополнительное оснащение

Остекление	стр. 40
Неподвижные верхние элементы	стр. 42
Декоративные поверхности	стр. 44
Специальное оснащение	стр. 45
Соотношение размеров	стр. 52



Многофункциональная дверь

Конструкция

Дверное полотно

Толщина стального листа

Тип фальца

D65-1 OD

Проклеенная по всей поверхности многослойная конструкция

65 / 59 мм

1,0 / 1,5 мм

Тонкий фальц / толстый фальц / без фальца

D65-2 OD

Проклеенная по всей поверхности многослойная конструкция

65 / 59 мм

1,0 / 1,5 мм

Тонкий фальц / толстый фальц / без фальца

Условия монтажа

Кирпичная кладка	≥ 115 мм	≥ 115 мм
Бетон	≥ 100 мм	≥ 100 мм
Блоки из пористого бетона	≥ 150 мм	≥ 175 мм
Плиты из пористого бетона	≥ 150 мм	≥ 175 мм
Монтажные стены по DIN 4102-4, таб. 48	≥ 100 мм	≥ 100 мм
Монтажные стены по DIN 4102-4, таб. 49	≥ 130 мм	≥ 130 мм

Дополнительные функции / рабочие характеристики

Теплоизоляция U_D	1,2 Вт/(м ² ·К)*		1,3 Вт/(м ² ·К)*	
Класс звукоизоляции	I (стандарт)	II (опция)	I (стандарт)	III (опция)
С замыкающим профилем с уплотнением	33 дБ	38 дБ** / 40 дБ***	33 дБ	-
С опускаемым напольным уплотнением	32 дБ	37 дБ** / 39 дБ***	32 дБ	44 дБ**
С упорной планкой с уплотнением	33 дБ	38 дБ** / 40 дБ***	33 дБ	43 дБ**
С 4-сторонней коробкой	33 дБ	38 дБ** / 40 дБ***	33 дБ	43 дБ**

* Для двери без остекления и без верхнего элемента

** Двери со стальным листом 1,0 мм

*** Двери со стальным листом 1,5 мм

Диапазон размеров	D65-1 OD		D65-2 OD	
	Ширина	Высота	Ширина	Высота
Модульный строительный размер (заказной размер)	500 – 1500	500 – 2500	1375 – 3000	1750 – 2500
С неподвижным верхним элементом		– 3500		– 3500
Ширина проходной створки			750 – 1500	
Ширина непроходной створки			500 – 1500	

Wittenstein Innovationsfabrik, г. Хартхаузен (Игерсхайм)
Проектирование: HENN Architekten, г. Мюнхен



Изделия Höttermann

- Стальные огнестойкие двери H3
- Огнестойкие откатные ворота FST
- Стальные огнестойкие двери STS
- Скоростные ворота V 5015 SEL
- Промышленные секционные ворота SPU F42

Стальная дверь D65

1- и 2-створчатые



тонкий фальц
Толщина дверного полотна 65 мм

Основная функция



Дверь
многоцелевого назначения

Дополнительная функция

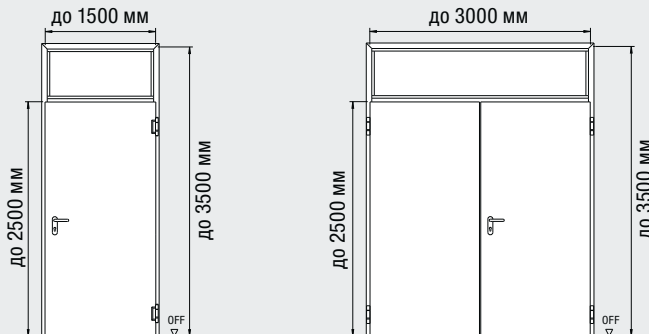
(при соответствующем оснащении)



Звукоизоляция
Коэффициенты звукоизоляции 38 – 45 дБ



Наружная дверь
Маркировка в соответствии со стандартом DIN EN 14351-1



Стальная дверь

Конструкция

Дверное полотно

Толщина стального листа

Тип фальца

D65-1

Сварная конструкция

65 мм

1,5 мм

Тонкий фальц

D65-2

Сварная конструкция

65 мм

1,5 мм

Тонкий фальц

Условия монтажа

Кирпичная кладка



Бетон



Блоки из пористого бетона



Плиты из пористого бетона



Каркасные стены



Дополнительные функции / рабочие характеристики

Теплоизоляция U_D

1,8 Вт/(м² К)

1,7 Вт/(м² К)

Класс звукоизоляции

II

III

-

-

С замыкающим профилем с уплотнением

40 дБ

-

-

-

С опускаемым напольным уплотнением

38 дБ

-

-

-

С упорной планкой с уплотнением

-

45 дБ

-

-

Ветровая нагрузка

Класс C5

Класс C2

Защита от атмосферных осадков

Класс 1A – 7A

Класс 4A

Воздухопроницаемость

Класс 3 – 4

Класс 2

Воздействующие силы

Класс 2 – 4

Механическая прочность

Класс 4

Стойкость к атмосферным воздействиям

Класс 2(d) – 3(e)

Класс 1

Указанные значения зависят от оснащения двери и монтажных условий

Дополнительное оснащение

Остекление стр. 40

Неподвижные верхние элементы стр. 42

Специальное оснащение стр. 45

Соотношение размеров стр. 52

Диапазон размеров	D65-1		D65-2	
	Ширина	Высота	Ширина	Высота
Модульный строительный размер (заказной размер)	625 – 1500	2500 – 3500	1250 – 3000	2500 – 3500
С неподвижным верхним элементом		– 3500		– 3500
Ширина проходной створки			750 – 1500	
Ширина непроходной створки			500 – 1500	

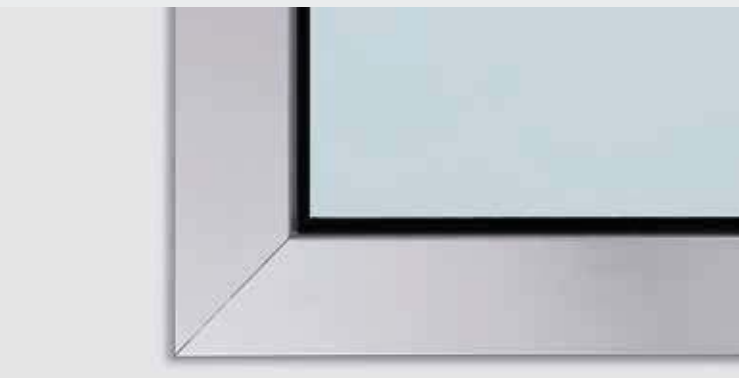
Больше возможностей для оформления благодаря остеклению



Стальной профиль серо-белого цвета



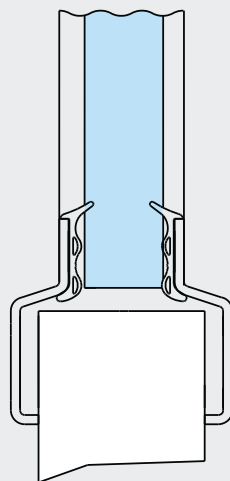
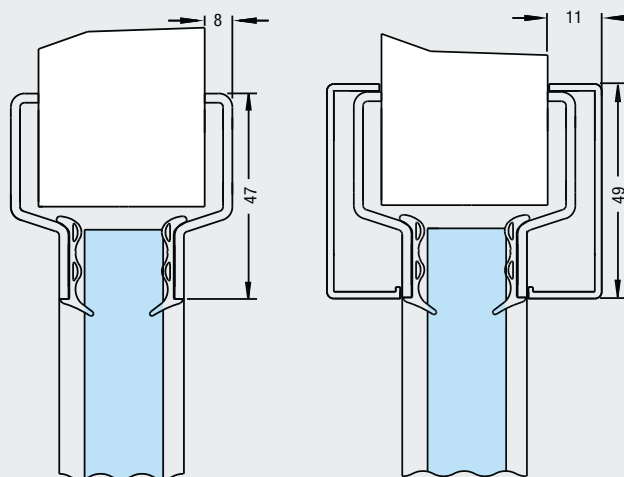
Профиль из нержавеющей стали



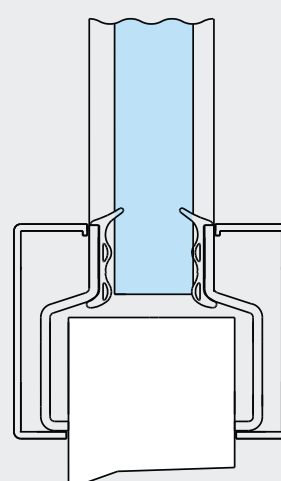
Алюминиевый облицовочный профиль

Рамы остекления из стали или алюминия

Стандартные профили остекления изготовлены из оцинкованной стали и имеют порошковое грунтовочное покрытие серо-белого цвета (по образцу RAL 9002). Вы также можете заказать профили из шлифованной нержавеющей стали и прямоугольное остекление с облицовочными профилями из алюминия, анодированного в натуральный цвет (F1).

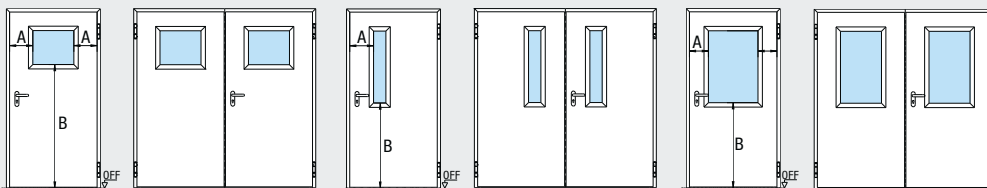


Стальной профиль



Алюминиевый облицовочный профиль

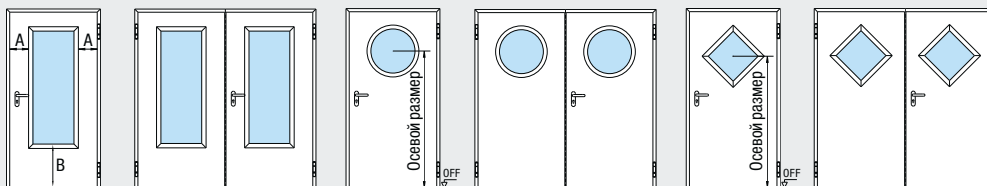
Стандартные размеры остекления пропорциональны размерам двери. Благодаря тонким изящным профилям остекление выглядит очень элегантно и способствует созданию единого впечатления от двери в целом. Нажимные ручки дверей не видны через стекло.



Остекление, рис. 0

Остекление, рис. 1

Остекление, рис. 2



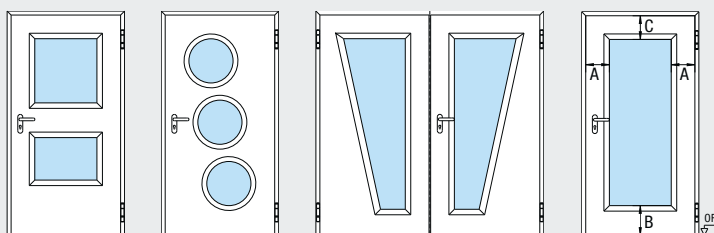
Остекление, рис. 3

Круглое остекление

Ромбовидное остекление

Специальное остекление – по запросу

Кроме вышеперечисленных вариантов остекления можно заказать также специальное остекление, состоящее из одного или нескольких элементов, различной формы и компоновки, но с учетом допустимых расстояний до кромки и цоколя, а также размеров остекления.



Остекление по выбору

Тип двери	A - ширина боковой кромки, мм	B - высота цоколя от OFF, мм	C - высота верхней кромки, мм
HRUS 30 C-1	215	225	215
HRUS 30 C-2	215	225	215
HRUS 30-1 OD	—	—	—
HRUS 30-2 OD	241	231	241
HRUS 30 C-2 (G)	215	965	215
HRUS 60 D-1	215	270	215
HRUS 60 D-2	215	270	215
HRUS 60-1 OD	265	500	470
HRUS 60-2 OD	265	500	470
HRUS 90 D-1	215	965	215
HRUS 90 F-2	—	—	—
D65, D65 OD	215	225	215
RC 2, HRUS 30	215	965	215
RC 2, RC 3 D65 OD	215	965	512

* По запросу возможен также минимальный размер боковой кромки в 160 мм

Дверь от пола до потолка благодаря неподвижным верхним элементам

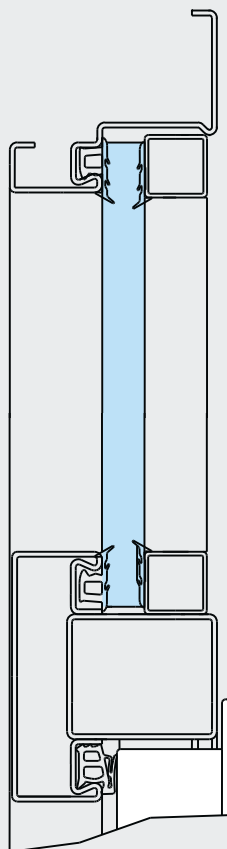


С помощью неподвижных верхних элементов Вы можете установить на своем объекте двери во всю высоту помещения. Гармоничный общий внешний вид двери создается благодаря прямым профилям коробки.



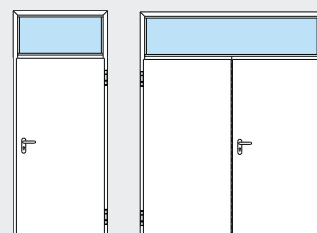
Все вентиляционные решетки состоят из стальных листов с защитой от проникновения внутрь и расположенного внутри перфорированного листа. Они оцинкованы и имеют порошковое покрытие серо-белого цвета (по образцу RAL 9002).

Неподвижные верхние элементы



Со стальной панелью

Высота мин. 250 мм
макс. 1000 мм



С остеклением

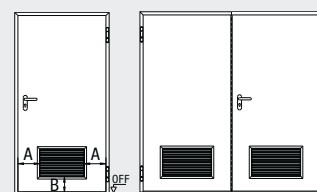
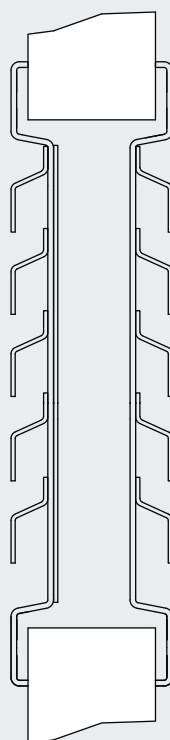
Высота мин. 250 мм
макс. 1000 мм



С вентиляционной решеткой

Высота мин. 250 мм
макс. 1000 мм

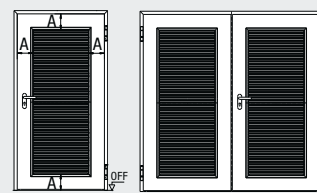
Вентиляционная решетка



Высота решетки: 365 мм

Ширина кромки А: 220 мм

Высота цоколя В: 180 мм



Размеры по выбору заказчика

Ширина

кромки А: мин. 180 мм

Ширина: мин. 250 мм

макс. 1140 мм

Высота: мин. 250 мм

макс. 2395 мм

Для дверей с защитой от взлома

Ширина: макс. 800 мм

Высота: макс. 1370 мм

Обзор вариантов остекления, вентиляционных решеток и неподвижных верхних элементов

	HRUS 30 C	HRUS 30-2 OD	HRUS 60 OD	HRUS 60 D	HRUS 90 D-1	D65 OD RC 2	D65 OD RC 3	D65 OD	D65
Варианты остекления (см. стр. 40 – 41)									
Прямоугольное остекление, рис. 0	○	○	○	○	○	○	○	●	●
Прямоугольное остекление, рис. 1	●	●	●	●	●	○		●	●
Прямоугольное остекление, рис. 2	●	●	●	●	●	○	○	●	●
Прямоугольное остекление, рис. 3	● ¹⁾			● ¹⁾		○	○	○	○
Круглое остекление	● ¹⁾	● ¹⁾	● ¹⁾	● ¹⁾	●			●	●
Ромбовидное остекление	○	○	○	○	○	○		●	●
Остекление заподлицо по выбору	○	○							
Остекление по выбору, учитывайте макс. размеры, указанные на стр. 41	○	○	○	○	○	○	○	○	○
Вентиляционные решетки (см. стр. 42)									
Стандартное исполнение						●		●	●
Размеры по выбору заказчика						●		●	●
Неподвижный верхний элемент (см. стр. 42)									
Стальная панель / огнестойкая панель						●		●	●
Остекление	● ²⁾	● ²⁾				●	● ³⁾	●	●
Вентиляционная решетка								●	●
Виды стекол									
Promaglas 30, прозрачное, 17 мм ⁴⁾	●	●							
Promaglas 30, прозрачное P4A, 21 мм (WK 2 / RC 2) ⁴⁾	●	●							
Promaglas 60, прозрачное, 21 мм ⁴⁾			●	●					
Promaglas 90, прозрачное, 37 мм ⁴⁾					●				
Безопасное стекло P6B, 18 мм (WK 2 / RC 2)						●			
Безопасное стекло P7B, 28 мм (WK 3 / RC 3)							●		
Армированное стекло, 6 мм*								○	○
Изоляционное армированное стекло / многослойное безопасное стекло VSG 20 мм*								○	○
Многослойное безопасное стекло VSG 6 мм								●	●
Однослойное безопасное стекло ESG 6 мм								○	○
Армированное зеркальное стекло, 7 мм*								○	○
Многослойное стекло, армированное стальной нитью, 6 мм*								○	○
Подготовка под остекление, устанавливаемое заказчиком (6 или 20 мм)								○	○

● Стандартное исполнение

○ Опция (остекление по выбору)

¹⁾ Кроме дверей с защитой от взлома

²⁾ до WK 2 / RC 2

³⁾ до WK 3 / RC 3

⁴⁾ Не пригодны для применения снаружи или в местах с попаданием прямых солнечных лучей

На дверях с защитой от взлома класса WK 4 / RC 4 не допускается установка остекления, вентиляционных решеток или неподвижных верхних элементов.

Огнестойкие двери с остеклением должны укомплектовываться доводчиком.

Неподвижные верхние элементы невозможны при диагональном креплении коробок DryFix, а также угловых и охватывающих коробок!

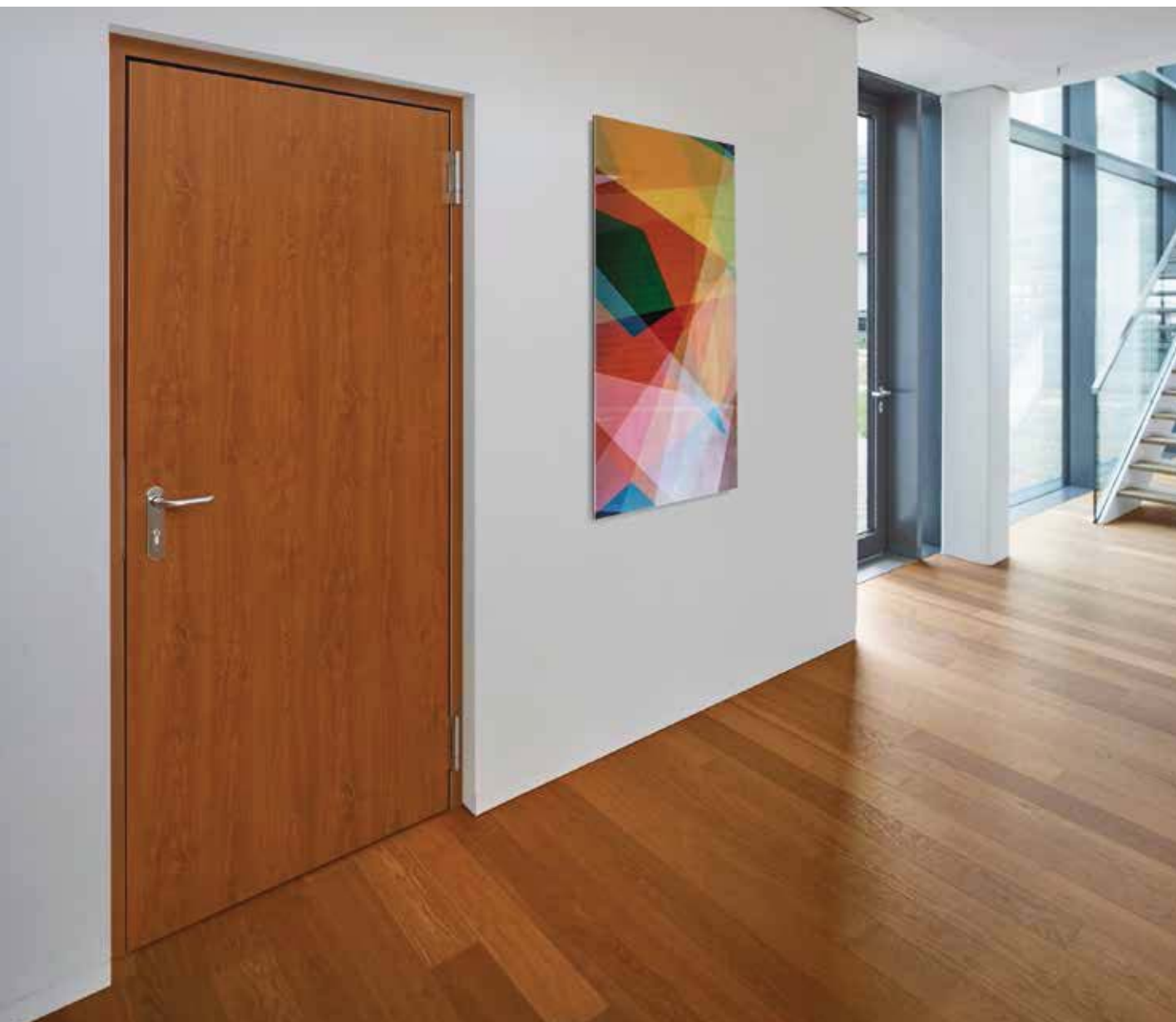
Коэффициенты изоляции недействительны для дверей с остеклением или верхними элементами.

* Примите во внимание, что, в зависимости от назначения здания, использование армированного стекла может быть недопустимо согласно директивным указаниям по организации рабочих мест и правилам техники безопасности.

Декоративные поверхности

Для HRUS 30 OD и D65 OD

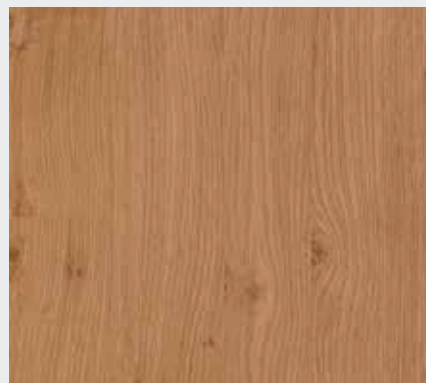
НОВИНКА



Golden Oak (Золотой дуб)



Dark Oak (Темный дуб)



Winchester Oak (Дуб винчестер)

Устойчивое к воздействию ультрафиолетовых лучей пленочное покрытие точно передает характерный внешний вид древесины. По дополнительному заказу, коробка может иметь порошковое покрытие в основной цвет дерева.

Специальное оснащение

Для безбарьерного строительства, эксклюзивного оформления дверей и еще большего комфорта



Дверной привод Hörmann HDO 200 // НОВИНКА

Полностью согласованная система –
дверь и привод из одних рук

На 25 % дешевле,
чем аналогичные
приводы



HDO 200 с сенсорной планкой

Автоматические распашные двери Hörmann с приводом HDO 200 универсальны в применении. Благодаря бесшумной работе они прекрасно подходят для больниц и офисов. Кроме того, автоматические двери отличаются удобным открыванием, что делает их пригодными для безбарьерных проходов. Регулирование скорости, в свою очередь, обеспечивает постоянную скорость закрывания и открывания. Встроенный переключатель программ позволяет выполнить индивидуальные настройки. Автоматическими дверями можно легко управлять при помощи выключателя, радарного датчика / датчика движения или элементов управления Hörmann с системой BiSecur.

- Удобное открывание проходов без преград
- Тихое открывание позволяет разнообразное применение, напр., в офисах или больницах
- Регулирование скорости обеспечивает постоянную скорость открывания и закрывания
- Режимы работы: «автоматика», «длительное пребывание в открытом положении», «ночь», «закрытие магазина»
- Встроенный переключатель программ для «выкл», «автоматика», «длительное пребывание в открытом положении»
- Управление при помощи клавиш, радарного датчика / датчика движения и т. д.
- Опционально с системой ДУ BiSecur для управления при помощи следующих изделий Hörmann: пультов ДУ, элементов управления ДУ, внутренних выключателей ДУ или приложения BiSecur App



Дверь и привод от одного производителя

Вы получаете дверь и привод как идеально согласованную друг с другом комплексную систему. Мы поставляем привод и дверь, включая необходимый монтажный материал, «из одних рук». Благодаря этому, дверь может быть установлена и введена в эксплуатацию проще и быстрее.

У Вас есть особые пожелания?

Тогда, выбрав Hörmann, Вы обратились по адресу.



Замки

Наряду с обычным использованием двери на объекте необходимы специальные функции запираения или дополнительные замки.

Ниже перечислены варианты специальных и дополнительных замков:

- Замки «антипаника» с различными функциями
- Замок с двойным цилиндром (запирается посредством 2 различных цилиндров)
- Ригельный замок с отверстием под профильный цилиндр дополнительно
- Блочный замок
- Моторный замок
- Самозапирающий замок «антипаника»



Электрическое оснащение

На объекте дверные системы часто оснащаются устройствами аварийной сигнализации, системами защиты эвакуационных путей или устройствами контроля доступа. В зависимости от конкретных требований мы можем предложить Вам следующие компоненты:

- Ригельный контакт
- Сигнализатор открывания
- Электрические устройства открывания дверей
- Устройства открывания эвакуационных дверей
- Проволочный вкладыш для сигнализации
- Моторный замок
- Блокировка двери
- Электрические блокирующие элементы
- Скрытый кабельный переход



Замки для аварийных выходов

Замки «антипаника»

Для эвакуационных дверей стандартами DIN EN 179 и DIN EN 1125 предусмотрены специальные комплекты фурнитуры и замков.

Компания Hörmann предлагает Вам широкий выбор вариантов оснащения для каждой конкретной ситуации.

Устройства запираения дверей аварийных выходов по DIN EN 179

- Фурнитура в виде гарнитуров «антипаника» или гарнитуров разных ручек с короткими накладками или розетками и с нажимными ручками подходящей формы
- Замок «антипаника» по DIN EN 179
- Самозапирающий или механизированный замок «антипаника»

Замки «антипаника» по DIN EN 1125

- Фурнитура с ручкой-штангой или нажимной ручкой в форме штанги в комбинации с различными гарнитурами нажимных ручек, испытана по DIN EN 1125
- Замок «антипаника» по DIN EN 1125 с различными функциями
- Защита от взлома до RC 3 (2-створч.) или RC 4 (1-створч.)

Верхние дверные доводчики Hörmann

Подходящее решение для любых задач



Верхний доводчик HDC 35

С функцией свободного хода, центральным блоком системы датчиков дыма или электромеханическим фиксатором – Hörmann предлагает для любой двери подходящий верхний доводчик с соответствующим оснащением. При этом, данные изделия впечатляют не только своим качеством, но и комфортом и дизайном.

HDC 35

Серийный доводчик с шиной скольжения для 1-створчатых дверей

TS 4000

Доводчик с рычажным механизмом, с демпфированием открывания

TS 5000

Доводчик с шиной скольжения

TS 5000 EC-Line

Доводчик с шиной скольжения, с оптимальным удобством прохода и большим закрывающим усилием

TS 5000 ISM

Доводчик с шиной скольжения, со встроенным регулятором последовательности закрывания для 2-створчатых дверей

TS 5000 E

Доводчик с шиной скольжения, с электромеханическим фиксатором

TS 5000 E-FS

Доводчик с шиной скольжения, с функцией свободного хода

TS 5000 R

Доводчик с шиной скольжения, с электромагнитным фиксатором и центральным блоком системы датчиков дыма

TS 5000 R-FS

Доводчик с шиной скольжения, с функцией свободного хода и центральным блоком системы датчиков дыма

TS 5000 E-ISM

Доводчик с шиной скольжения, с электромеханическим фиксатором и встроенным регулятором последовательности закрывания для 2-створчатых дверей

TS 5000 R-ISM

Доводчик с шиной скольжения, с электромагнитным фиксатором, центральным блоком системы датчиков дыма и встроенным регулятором последовательности закрывания для 2-створчатых дверей



Верхний доводчик двери TS 4000



Верхний доводчик двери TS 5000



Верхний доводчик двери TS 83

TS 83

Доводчик с рычажным механизмом

TS 93

Доводчик с шиной скольжения

TS 93 GSR

Доводчик с шиной скольжения, с регулятором последовательности закрывания и сплошной шиной скольжения

TS 93 EMF / EMR

Доводчик с шиной скольжения, с электромагнитным фиксатором и центральным блоком системы датчиков дыма

TS 93 GSR EMF2

Доводчик с шиной скольжения, с регулятором последовательности закрывания и электромагнитным фиксатором на обеих створках

TS 93 GSR EMR2

Доводчик с шиной скольжения, с регулятором последовательности закрывания, электромагнитным фиксатором на обеих створках и встроенным центральным пунктом приема сигналов датчиков дыма



Верхний доводчик двери TS 93 / TS 99

ITS 96

Встроенный доводчик с шиной скольжения

ITS 96 GSR

Встроенный доводчик с шиной скольжения, с регулятором последовательности закрывания

ITS 96 EMF

Встроенный доводчик с шиной скольжения, с электромагнитным фиксатором

TS 99 FL

Доводчик с шиной скольжения, с регулятором последовательности закрывания, с электромагнитным фиксатором на непроходной створке и дополнительной функцией свободного хода на проходной створке

TS 99 FLR

Доводчик с шиной скольжения, с регулятором последовательности закрывания, с электромагнитным фиксатором на непроходной створке и дополнительной функцией свободного хода на проходной створке и центральным пунктом приема сигналов датчиков дыма



Встроенный верхний доводчик ITS 96

Гарнитуры нажимных ручек

Согласно индивидуальным желаниям заказчика



Гарнитур нажимных ручек в огнестойком исполнении D-110



Гарнитур нажимных ручек в огнестойком исполнении D-190



Гарнитур нажимных ручек в огнестойком исполнении D-210



Гарнитур нажимных ручек в огнестойком исполнении D-310



Гарнитур нажимных ручек в огнестойком исполнении D-330



Гарнитур нажимных ручек в огнестойком исполнении D-410



Гарнитур нажимных ручек в огнестойком исполнении D-490



Гарнитур нажимных ручек в огнестойком исполнении D-510

Многофункциональные двери Hörtmann серийно поставляются с пластмассовой ручкой черного цвета с короткой накладкой, с подготовкой под профильный цилиндр и ключ со сложной бородкой (без рис.). Наши многофункциональные двери могут поставляться (опционально) прямо с завода уже оснащенными высококачественными гарнитурами нажимных ручек для объектов в исполнении из стали или нержавеющей стали.

Гарнитур нажимных ручек в огнестойком исполнении D-110

С подшипниками скольжения для объекта, из алюминия или нерж. стали
С шарикоподшипниками для объекта, из нерж. стали

Гарнитур нажимных ручек в огнестойком исполнении D-190

С подшипниками скольжения для объекта, из нерж. стали

Гарнитур нажимных ручек в огнестойком исполнении D-210

С подшипниками скольжения для объекта, из алюминия или нерж. стали

Гарнитур нажимных ручек в огнестойком исполнении D-310

С подшипниками скольжения для объекта, из алюминия или нерж. стали
С шарикоподшипниками для объекта, из нерж. стали

Гарнитур нажимных ручек в огнестойком исполнении D-330

С подшипниками скольжения для объекта, из алюминия или нерж. стали
С шарикоподшипниками для объекта, из нерж. стали

Гарнитур нажимных ручек в огнестойком исполнении D-410

С подшипниками скольжения для объекта, из алюминия или нерж. стали
С шарикоподшипниками для объекта, из нерж. стали

Гарнитур нажимных ручек в огнестойком исполнении D-490

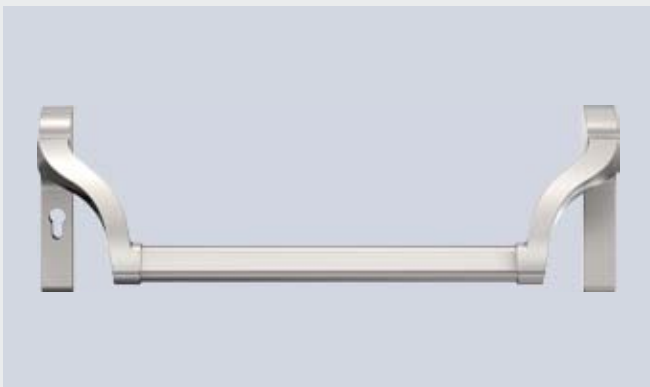
С шарикоподшипниками для объекта, из нерж. стали

Гарнитур нажимных ручек в огнестойком исполнении D-510

С подшипниками скольжения для объекта, из алюминия или нерж. стали
С шарикоподшипниками для объекта, из нерж. стали

Замки «антипаника» / дверные упоры

Для полного оснащения двери



Ручка-штанга Hörmann (Pushbar)

- Особенно далеко изогнутое плечо рукоятки для вставки электронных замыкающих цилиндров и при небольшом расстоянии между цилиндрами
- Очень прочная трубка рукоятки
- Поверхность: нержавеющая сталь, с покрытием под алюминий серебристого цвета F1, с покрытием черного / красного цвета (на основе EPN 900 IV алюминий)
- Испытана в соответствии с EN 1125, EN 1634, EN 1191



Нажимная ручка-штанга Hörmann (Touchbar)

- Применима в качестве системы запирания в соответствии с EN 1125
- Поверхность: нержавеющая сталь, алюминий F1 с покрытием
- Испытана в соответствии с EN 1125, EN 1634



Дверной упор BS 55



Дверной упор BS 44



Дверной упор BS 45



Дверной упор BS 65



Дверной упор WS 46



Дверной упор WS 96



Дверной упор WS 76



Дверной упор WS 82

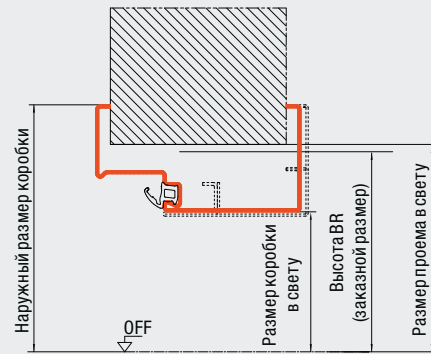
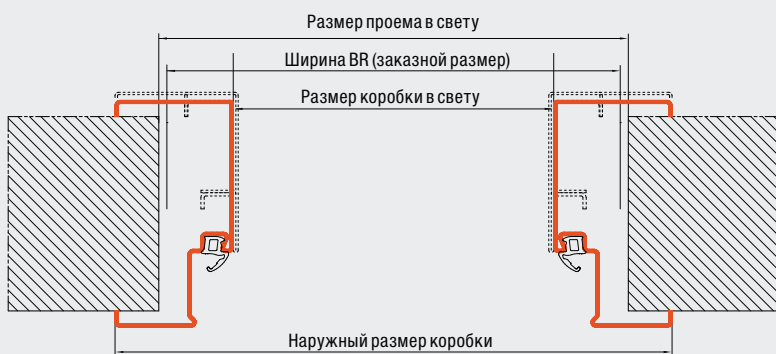
Напольный упор для двери BS

Нержавеющая сталь

Настенный упор для двери WS

Нержавеющая сталь

Соотношение размеров



	3-сторонняя коробка (двери / дверцы)		4-сторонняя коробка (дверь)		4-сторонняя коробка (дверца)	
	Ширина BR	Высота BR	Ширина BR	Высота BR	Ширина BR	Высота BR

Двери / дверцы с угловой коробкой / коробкой DryFix / угловой коробкой с дополнительной коробкой / охватывающей коробкой, состоящей из 1 части

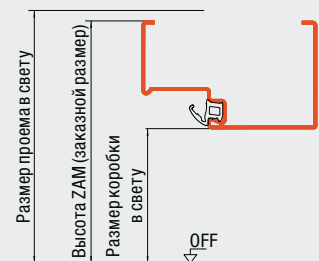
Размер коробки в свету	- 82	- 42	- 82	- 70	- 82	- 82
Наружный размер коробки	+ 64	+ 31	+ 64	+ 76	+ 64	+ 64
Размер проема в свету	от + 0 до 20	от + 0 до 15	от + 0 до 20	от + 0 до 15	от + 0 до 20	от + 0 до 15

Двери / дверцы с охватывающей коробкой, состоящей из 2 частей

Размер коробки в свету	- 90	- 46	- 88	- 76	- 88	- 88
Наружный размер коробки	+ 64	+ 31	+ 64	+ 76	+ 64	+ 64
Размер проема в свету	от + 0 до 20	от + 0 до 15	от + 0 до 20	от + 0 до 15	от + 0 до 20	от + 0 до 15

Двери и дверцы с охватывающей коробкой для каркасных стен: модульный строительный размер = размер проема в свету

Все размеры в мм



	3-сторонняя коробка (двери / дверцы)		4-сторонняя коробка (двери / дверцы)	
	Ширина ZAM	Высота ZAM	Ширина ZAM	Высота ZAM

Двери / дверцы с блочной коробкой (монтаж в проем)

Размер коробки в свету	- 146	- 73	- 146	- 146
Размер проема в свету	от + 10 до 20	+ 20	от + 10 до 20	+ 20

Все размеры в мм

Ширина прохода в свету

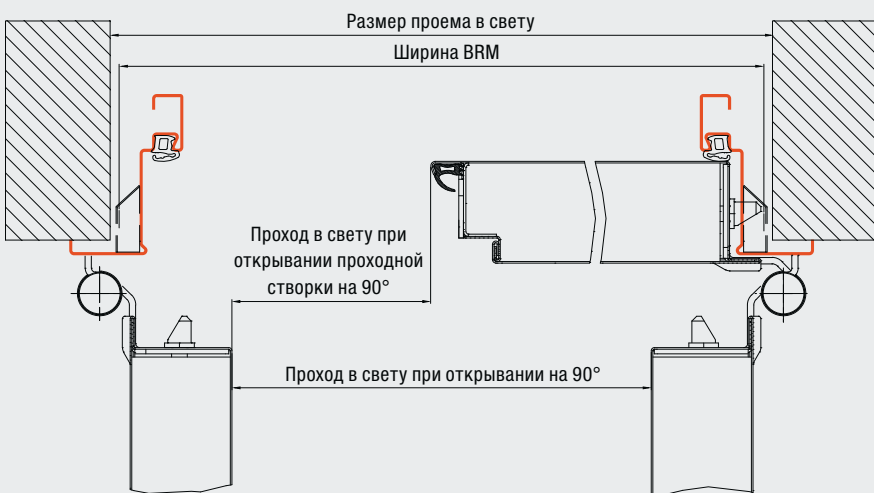
Ширина прохода в свету

При угле открывания 90° без учета фурнитуры

1-створчатая дверь



2-створчатая дверь



	1-створчатая дверь	2-створчатая дверь	2-створчатая дверь, проходная створка
Толщина дверного полотна			
45 мм, тонкий фальц	BRB – 93	BRB – 104	BRB – 95
55 мм, толстый фальц	BRB – 93	BRB – 104	BRB – 95
55 мм, тонкий фальц	BRB – 103	BRB – 124	BRB – 109
65 мм, толстый фальц	BRB – 103	BRB – 124	BRB – 109
65 мм, тонкий фальц	BRB – 113	BRB – 144	BRB – 109
65 мм, без фальца	BRB – 107	BRB – 132	BRB – 103
75 мм, толстый фальц	BRB – 105		
78 мм, тонкий фальц	BRB – 170	BRB – 170	BRB – 122

Все размеры в мм

Технические характеристики

	HRUS 30 C		HRUS 30 OD		HRUS 60 OD		HRUS 60 D		HRUS 90 D	HRUS 90 F	D65 OD		D65	
	1-створч.	2-створч.	1-створч.	2-створч.	1-створч.	2-створч.	1-створч.	2-створч.	1-створч.	2-створч.	1-створч.	2-створч.	1-створч.	2-створч.
Основная функция														
Стандартное исполнение	Т30 Огнезадерживающие		Т30 Огнезадерживающие		Огнестойкие		Огнестойкие		Т90 Огнестойкие		Защита от взлома			
Дополнительная функция в стандартной комплектации														
Показатель теплоизоляции $U_D = Вт/(м^2 К)$	1,9	2,0	1,2	1,3	1,2	1,3	1,8	1,7	1,8		1,2	1,3	1,8	1,7
Дополнительные функции при соответствующем оснащении														
Дымопроницаемость	●	●	●	●	●	●	●	●	●		●			
Звукоизоляция (дБ)	38–45	38–42	32–40	32–44	34–44	34–43	38–43	37–45			32–40	32–44		
Защита от взлома (WK 2 / RC 2)	●	●	●	●	●	●	●	●			●	●		
Защита от взлома (WK 3 / RC 3)	●	●	●	●	●	●	●	●			●	●		
Защита от взлома (WK 4 / RC 4)	●		●	●	●	●	●	●			●			
Дверное полотно														
Толщина полотна	55/65	55/65	65/59	65/59	65	65	65	65	65	78	65/59		65	
Толщина стального листа	1,0/1,5	1,0/1,5	1,0/1,5	1,0/1,5	1,0/1,5	1,0	1,0/1,5	1,5	1,5	1,5	1,0/1,5		1,5	
Тип фальца														
Тонкий фальц	●	●	●	●	●	●	●	●	●	●				●
Толстый фальц	●	●	●	●	●	●	●	●			●			
Без фальца			●	●							●			
Варианты коробок														
Угловая коробка	●		●		●		●		●		●		●	
Дополнительная коробка	●		●		●		●		●		●		●	
Коробка DryFix	●		●		●		●		●		●		●	
Охватывающая коробка (сост. из 2 частей)	●		●		●		●		●		●		●	
Охватывающая коробка	●		●		●		●		●	●	●		●	
Блочная коробка, монтаж в проем	●		●		●		●		●	●	●		●	
Допущены для монтажа в следующих конструкциях:														
Кирпичная кладка	●	●	●	●	●	●	●	●	●	●	●	●	●	●
Бетон	●	●	●	●	●	●	●	●	●	●	●	●	●	●
Пористый бетон, блоки или панели	●	●	●	●	●	●	●	●	●	●	●	●	●	●
Плиты из пористого бетона, армированные, уложенные горизонтально или вертикально	●	●	●	●	●	●	●	●	●	●	●	●	●	●
Монтажные стены из гипсокартона	●	●	●	●	●	●	●	●					●	●
Модульный строительный размер														
Ширина	625	1375	625	1375	625	1375	625	1375	875	1500	625	1375	625	1250
	—	—	—	—	—	—	—	—	—	—	—	—	—	—
Высота	1250	2500	1500	2500	1250	2500	1250	2500	1500	3000	2500	2500	1500	3000
	1750	1750	1750	1750	1750	1750	1750	1750	2000	2000	1750	1750	2500	2500
	—	—	—	—	—	—	—	—	—	—	—	—	—	—
	2500	2500	2500	2500	2500	2500	2500	2500	3250	3250	2500	2500	3500	3500
Элемент с неподвижным верхним элементом														
Макс. высота BR элемента											3500	3500	3500	3500
Макс. высота дверной створки											2500	2500	3250	3250

Все размеры в мм

Ассортимент изделий компании Hörmann

Все от одного производителя
для строительства Вашего объекта



Быстрый сервис при проверке, техническом обслуживании и ремонте. Благодаря широкой сети сервисного обслуживания мы всегда находимся недалеко от Вас и готовы в любой момент прийти на помощь.



1 Секционные ворота



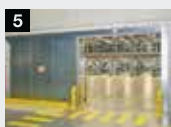
2 Рулонные ворота и рулонные решетки



3 Скоростные ворота



4 Перегрузочная техника



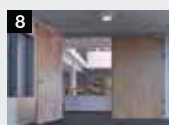
5 Стальные откатные ворота и откатные ворота из нержавеющей стали



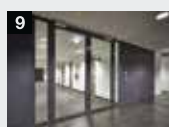
6 Многофункциональные двери из стали и алюминия



7 Стальные двери и двери из нержавеющей стали



8 Стальные коробки с высококачественными деревянными функциональными дверьми Schörghuber



9 Полностью остекленные трубчатые рамные конструкции



10 Автоматические раздвижные двери



11 Окна для внутренних помещений



12 Ворота для коллективных гаражей

Hörmann: качество без компромиссов



Hörmann KG Amshausen, Германия



Hörmann KG Antriebstechnik, Германия



Hörmann KG Brandis, Германия



Hörmann KG Brockhagen, Германия



Hörmann KG Dissen, Германия



Hörmann KG Eckelhausen, Германия



Hörmann KG Freisen, Германия



Hörmann KG Ichttershausen, Германия



Hörmann KG Werne, Германия



Hörmann Genk NV, Бельгия



Hörmann Alkmaar B.V., Нидерланды



Hörmann Legnica Sp. z o.o., Польша



Hörmann Beijing, Китай



Hörmann Tianjin, Китай



Hörmann LLC, Montgomery IL, США



Hörmann Flexon LLC, Burgettstown PA, США

Hörmann – единственный производитель на международном рынке, предлагающий «из одних рук» все основные строительные элементы, которые изготавливаются на высокоспециализированных предприятиях в соответствии с новейшими техническими достижениями. Имея широкую торговую и сервисную сеть в Европе и представительства в Америке и Китае, Hörmann является надежным поставщиком высококачественных строительных конструкций. Hörmann – качество без компромиссов.

ГАРАЖНЫЕ ВОРОТА
ПРИВОДЫ
ПРОМЫШЛЕННЫЕ ВОРОТА
ПЕРЕГРУЗОЧНЫЕ СИСТЕМЫ
ДВЕРИ
КОРОБКИ

