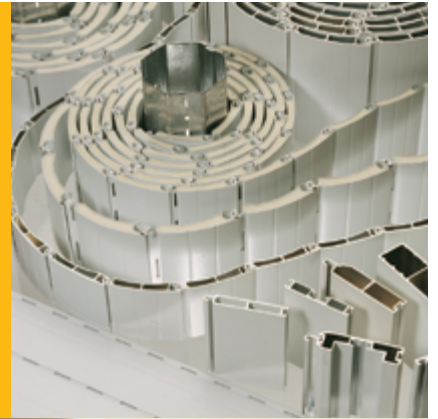




Роллетные СИСТЕМЫ

ТЕХНИЧЕСКИЙ
КАТАЛОГ



Уважаемые Дамы и Господа!

Группа компаний «АЛЮТЕХ» расширила ассортимент профилей и комплектующих для роллетных систем и предлагает **обновленную версию Технического каталога: Роллетные системы ALUTECH.**

В каталоге представлены следующие НОВИНКИ:

- Профиль алюминиевый с мягким пенным наполнителем и термопокрытием AR/41T.
- Направляющие шины: стандартная — GR53x22E/W, специальные — GR53x39E/W и M-GR53x39E/W.
- Профиль концевой универсальный ESU/77U для профилей AG/77, AG/77H, EV/77W, EA/77.
- Каретка подвижная RC360/108.
- Крышка боковая роллетная стальная SF360m.
- Шина фасадная SB-I/FR20/m.
- Электроприводы и пульты управления ALUTECH.

Самую актуальную информацию по новинкам, инструкции и рекомендации, а также новости Группы компаний вы всегда можете найти на нашем сайте www.alutech-group.com.

Мы всегда ориентированы на удовлетворение требований потребителей, разрабатывая новые изделия, совершенствуя существующие и постоянно поддерживая высокое качество продукции.

С уважением,
Группа компаний «АЛЮТЕХ»

роллетные системы

«АЛЮТЕХ» —

меняем себя
и мир к лучшему



08.2017 ALUTECH

Содержание данного документа не может являться основанием для юридических претензий. Компания производитель оставляет за собой право внесения изменения в ассортимент предлагаемой продукции.





Технический
каталог



01	Профили для роллетных систем
02	Комплектующие для роллет с совмещенной антимоскитной системой
03	Профили для роллетных ворот
04	Профили для роллетных решёток
05	Профили концевые
06	Шины направляющие
07	Короба защитные, крышки боковые, каретки и консоли
08	Валы и комплектующие для вала
09	Автоматическое управление роллетами
10	Ручное управление роллетами
11	Аксессуары
12	Техническая информация. Предметный указатель

5 производственных
предприятий

20 сбытовых
компаний



Группа компаний «АЛЮТЕХ» является одним из лидеров рынка роллетных систем и секционных ворот Западной и Восточной Европы, ведущим производителем алюминиевых профильных систем на территории стран СНГ. ГК «АЛЮТЕХ» включает пять производственных предприятий и двадцать сбытовых компаний в России, Беларуси, Украине, Германии и Чехии.

Наша миссия — производить и предлагать людям доступный и качественный продукт, который делает их жизнь удобнее, а окружающий мир — красивее. И это намерение мы реализуем в тесном сотрудничестве с нашими партнерами, которым предоставляем все возможности для того, чтобы развиваться и преуспевать вместе с нами.



КОМПЛЕКСНЫЕ ТЕХНОЛОГИИ

Все основные комплектующие для роллетных систем — роллформинговые и экструдированные профили, защитные короба, боковые крышки, октагональные валы, ручные приводы — производятся на предприятиях Группы компаний «АЛЮТЕХ».

Все предприятия Группы компаний оснащены высокотехнологичным оборудованием, которое позволяет производить продукцию, соответствующую европейским стандартам качества.



- Комплекс по покраске алюминиевой и стальной ленты — крупнейший в странах СНГ
- 12 роллформинговых линий
- Гибочное оборудование
- Плавильно-литейный комплекс
- Прессовые линии по производству алюминиевых экструдированных профилей
- Линии порошковой окраски (горизонтальная и вертикальная)
- Производственный комплекс по анодированию алюминиевых профилей
- Автоматизированные технологические комплексы литья под давлением алюминиевых сплавов



более **40**
методов контроля,

более **50**
контролируемых
параметров

Качество во всем

Мы уделяем приоритетное внимание качеству. Качеству всей системы «АЛЮТЕХ» в целом и каждого из ее компонентов в частности.

Собственное производство позволяет эффективно контролировать качество производимой продукции на всех стадиях жизненного цикла — от проектирования до поставки готовой продукции клиентам.

Проверка профилей на соответствие всем заданным геометрическим параметрам, тестирование качества покрытия, пенозаполнения, параметров намотки и ветровой устойчивости.



Высокое качество роллетных систем «АЛЮТЕХ» подтверждено сертификатами соответствия Российской Федерации, Республики Беларусь и Украины.

Роллетные системы «АЛЮТЕХ» соответствуют требованиям Европейского союза в области безопасности продукции. Качество нашей продукции подтверждено сертификатами и протоколами испытаний аккредитованных лабораторий международных компаний и научно-исследовательских центров в Бельгии, Швейцарии, Германии, Швеции, Чехии.

Роллеты, изготовленные из профилей и комплектующих «АЛЮТЕХ», а также собранные и смонтированные в соответствии с рекомендациями по изготовлению, сборке и монтажу роллетных систем завода изготовителя, в полном объеме соответствуют требованиям **ГОСТ Р 52502-2012, ТУ РБ 37364010.001 -95** и европейского стандарта **EN13659:2004**.

Обладают всеми характеристиками по теплосбережению, безопасности, защитным (противовзломным) свойствам, устойчивости к воздействию статических и ударных нагрузок (в том числе ветровой нагрузки), долговечности, конструктивным и эргономическим показателям.

Роллеты сертифицированы на соответствие требованиям **DIN 18073** и **СТБ 51.2.03-2000** в части общих технических требований, а также на соответствие **СТБ51.2.03-2000** в части стойкости ко взлому.

Сертификат ISO 9001:2008 (TÜV Rheinland InterCert, Брюссель) подтверждает высокое качество работ в области проектирования, разработки, производства, монтажа и обслуживания роллетных систем «АЛЮТЕХ».

Сертификаты CE на роллеты «АЛЮТЕХ» (TÜV SÜD Czech, Чехия) подтверждают соответствие требованиям Директивы Европейского союза № 89/106/ЕЕС, европейских стандартов EN13659:2004 в области безопасности и ветровой устойчивости.

Сертификат QUALICOAT (Цюрих, Швейцария) подтверждает соответствие порошкового покрытия экструдированных профилей «АЛЮТЕХ» европейским стандартам, высокое качество профилей и их экологическую безопасность.

Сертификат SEASIDE (приложение к сертификату QUALICOAT) свидетельствует об устойчивости порошкового покрытия экструдированных профилей «АЛЮТЕХ» к коррозии.

Сертификат QUALANOD (Цюрих, Швейцария) удостоверяет высокое качество анодированного покрытия экструдированных профилей «АЛЮТЕХ».

Протоколы испытаний BASF Coating GmbH (Германия) и AkzoNobel (Швеция) свидетельствуют о превосходном качестве лакокрасочного покрытия алюминиевой ленты для производства профилей и защитных коробов «АЛЮТЕХ».



более
9000
ПОСТОЯННЫХ
КЛИЕНТОВ



Наша программа сервиса и поддержки направлена на то, чтобы сделать процесс выбора комплектующих и заказа продукции максимально простым и удобным.

Инструкции, рекомендации, автоматическая программа подбора, информация на нашем сайте www.alutech-group.com, консультации специалистов компании — мы делаем всё, чтобы наши клиенты получали лучшие решения для эффективного выбора роллетных систем.

Программное обеспечение AluRoll предлагает выбрать различные варианты комплектации роллет, способствует экономии времени за счёт автоматического подбора комплектующих и гарантирует корректный подбор всех позиций.



**продукция
«АЛЮТЕХ»
поставляется
в 65 стран**

роллеты
«АЛЮТЕХ»
установлены
на миллионах
объектов



Калькулятор
энергосбережения

Системный подход к делу

Ко всему, что мы делаем, мы стараемся подойти системно-тщательно, взвешенно и скрупулезно. Чтобы каждое принятое решение оказывалось действительно самым эффективным.

Безопасность, долгий срок службы и привлекательный внешний вид роллет «АЛЮТЕХ» определяются высоким качеством сырья и комплектующих, используемых в производстве.



Роллетные системы



Роллетные ворота



Назначение и функции роллет/рольставень



Безопасность и противовзломная стойкость

Обеспечение сохранности имущества, целостности окон и витрин. Специальное предложение от «АЛЮТЕХ» — противовзломные системы.



Защита от ветра и непогоды

Эффективная защита окон от дождя, снега, града, ветра, пыли. Оторванные ветки или предметы, подхваченные сильным ветром, не повредят Ваши окна.



Экономия энергии и защита от солнца

Снижение теплопотерь через окна до 30% зимой, сокращение нагрева помещения до 70% летом*.

Сохранение комфортной прохлады в жаркие дни, защита штор, мебели и ковровых покрытий от выгорания под воздействием солнечных лучей.



Защита от шума и посторонних взглядов

Снижение уровня посторонних шумов для более эффективной работы и приятного отдыха.

Надежная охрана Вашей частной жизни и возможность уединения в собственном доме.



Эстетичный внешний вид

Более 10 лет** ежедневной эксплуатации благодаря повышенным прочностным характеристикам роллет и высокой стойкости двухслойного лакокрасочного покрытия к истиранию.

Роллетные решётки



* Данные по теплоэффективности роллетных конструкций «АЛЮТЕХ» подтверждены результатами испытаний в институте Rosenheim в Германии.

** Срок службы зависит от условий эксплуатации.

7

АРГУМЕНТОВ В ПОЛЬЗУ КЛАССИЧЕСКИХ РОЛЛЕТ «АЛЮТЕХ»

1 АЛЮМИНИЕВАЯ ЛЕНТА НА 30% ТОЛЩЕ



Алюминиевая лента строго установленной толщины — от 0,28 до 0,49 мм – в зависимости от типоразмера профиля.

Высокая устойчивость профилей к ветровым и ударным нагрузкам благодаря более толстой ленте.

Подтверждено испытаниями на ветровом стенде KS PC компании K. Schulten GmbH & Co. KG (Германия).

Отдельные производители используют ленту толщиной 0,18–0,22 мм. Это приводит к появлению вмятин на профилях, ухудшению их прочности и долговечности. В соответствии с ГОСТ 618-2014 лента толщиной менее 0,215 мм относится к алюминиевой фольге.

2 СТОЙКОСТЬ К ИСТИРАНИЮ В 6 РАЗ ВЫШЕ



Двухслойное лакокрасочное покрытие профилей 30 мкм — это в 1,5–2 раза толще однослойного.

Более 5000 циклов подъема/опускания без потертостей — это около 10 лет ежедневной эксплуатации.

Доказано лабораторией концерна BASF (Германия).

Отдельные производители предлагают профили с однослойным лакокрасочным покрытием. Его толщина составляет всего лишь 12–20 мкм. Уже через 5–8 месяцев эксплуатации роллет с таким покрытием образуются потертости до металла. Это серьезно ухудшает внешний вид роллет.

3 РАВНОМЕРНОСТЬ ЦВЕТА



Одинаковый оттенок всех элементов роллеты — полотна, коробка, шин.

Роллетное полотно без эффекта «зебры».

Коэффициент цветового различия $\Delta E < 1$. При таком значении человеческий глаз не улавливает разницу в цвете.

Доказано лабораторией концерна BASF (Германия).

Более тонкое однослойное лакокрасочное покрытие ложится на поверхность неравномерно. Цвет профилей может существенно отличаться. Это приведет к разнооттеночности роллеты — появлению эффекта «зебры».

Отдельные компании производят стандартные профили с плотностью пены менее 50 г/м³, усиленные — менее 250 кг/м³ и неравномерным пенозаполнением. Это снижает жесткость профилей и уменьшает размеры закрываемых проемов.

Повышенная прочность профилей благодаря высокой плотности пены: стандартных профилей — 60–70 кг/м³, усиленных — 318–322 кг/м³.

Отсутствие деформации профилей при эксплуатации благодаря равномерному пенозаполнению без пустот и полостей.

Подтверждено НИИ строительных материалов (Беларусь).

КАЧЕСТВЕННОЕ ПЕНОЗАПОЛНЕНИЕ

4



Отдельные компании предлагают роллеты, рассчитанные исходя из минимального ветрового давления, соответствующего скорости ветра до 8–10 м/с. Такие роллеты могут не выдержать ветровой нагрузки, превышающей 10 м/с — полотно вырвет из шин. Это приведет к дорогостоящему ремонту или замене роллеты.

Роллеты для любого ветрового района по СП 20.13330.2011.

Устойчивость к ветровым нагрузкам до 850 Па, что сопоставимо со скоростью ветра 37,7 м/с (сильный шторм).

Подтверждено испытаниями на ветровом стенде KS PC компании K. Schulten GmbH & Co. KG (Германия).

ВЕТРОВАЯ УСТОЙЧИВОСТЬ

5



Для снижения стоимости роллет отдельные производители уменьшают толщину стенки направляющих шин до 0,8 мм и менее. Такие шины можно отогнуть рукой. Это существенно снижает защитные функции роллетных конструкций.

Толщина стенки стандартных направляющих шин — 1,0 мм и более, усиленных — от 2,2 до 5,0 мм.

Классы противозломной стойкости роллет Р3, Р4, Р5 по ГОСТ Р 52502-2012.

Надежная защита объектов, требующих серьезной охраны — банков, ювелирных салонов.

Подтверждено Испытательной лабораторией средств защиты НП РНИИСЦ (Санкт-Петербург, Россия).

СТЕНКИ ШИН НА 25% ТОЛЩЕ

6



Роллеты «АЛЮТЕХ» соответствуют:

ISO 9001:2008	ISO 2808
EN 13659	ISO 2431
EN 13523-3	ISO 7253
EN 13523-4	ISO 9227
EN 13523-6	СП 20.13330.2011
EN 13523-7	ГОСТ Р 52502-2012
EN 13523-8	ГОСТ Р 52503-2005
EN 13523-11	СТБ 51.2.03-2000
EN 10077-1	
EN 10169	
EN 12424	

Постоянный контроль качества с использованием 40 методов контроля 50 параметров.

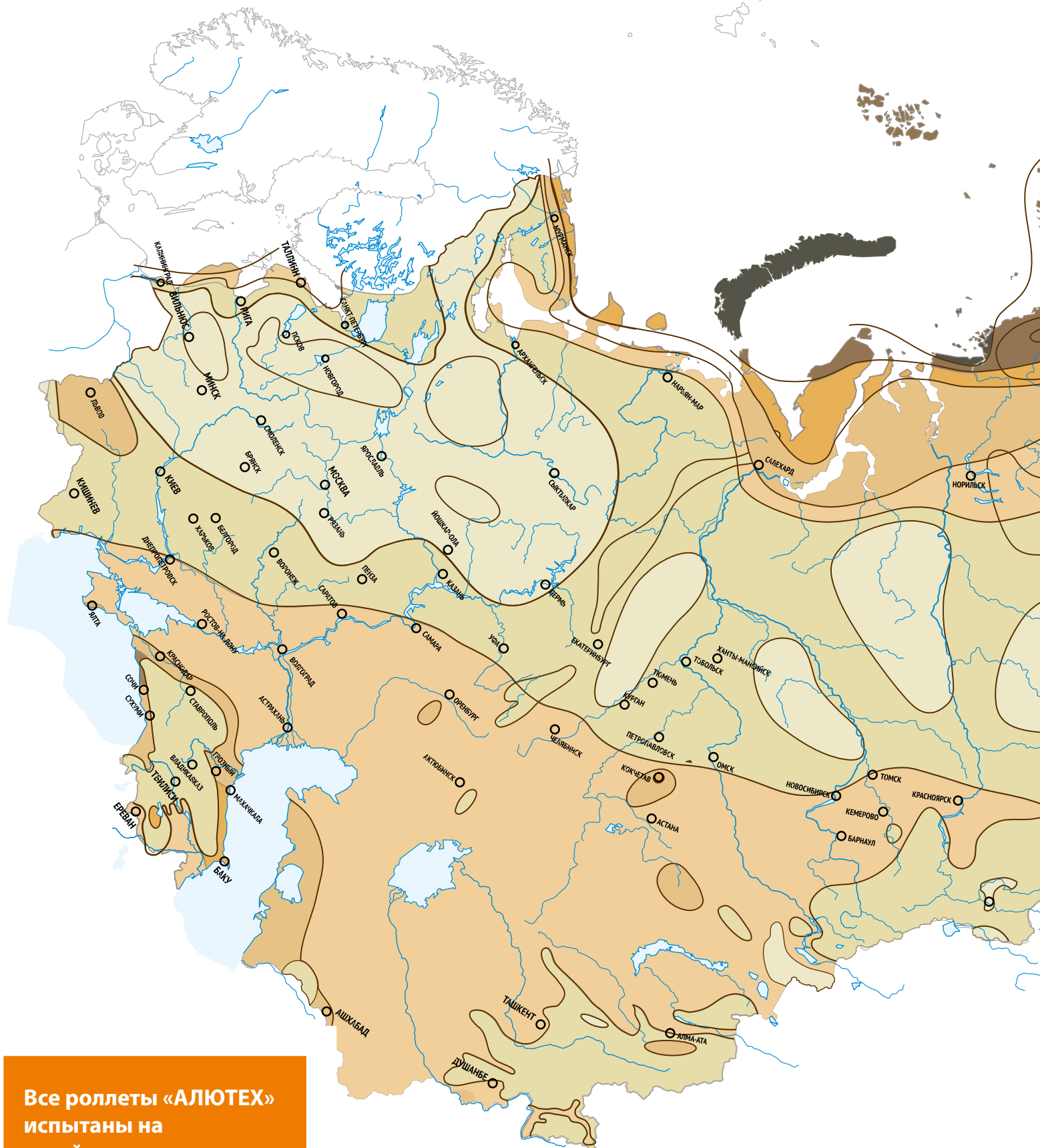
Подтверждение качества сертификатами и протоколами испытаний авторитетных компаний и научно-исследовательских центров.

Ежегодно устанавливаются миллионы роллет «АЛЮТЕХ» более чем в 65 странах мира, среди которых Германия, США, Великобритания, Франция, Бельгия, Чехия, Польша.

СООТВЕТСТВИЕ ВЫСОКИМ СТАНДАРТАМ

7

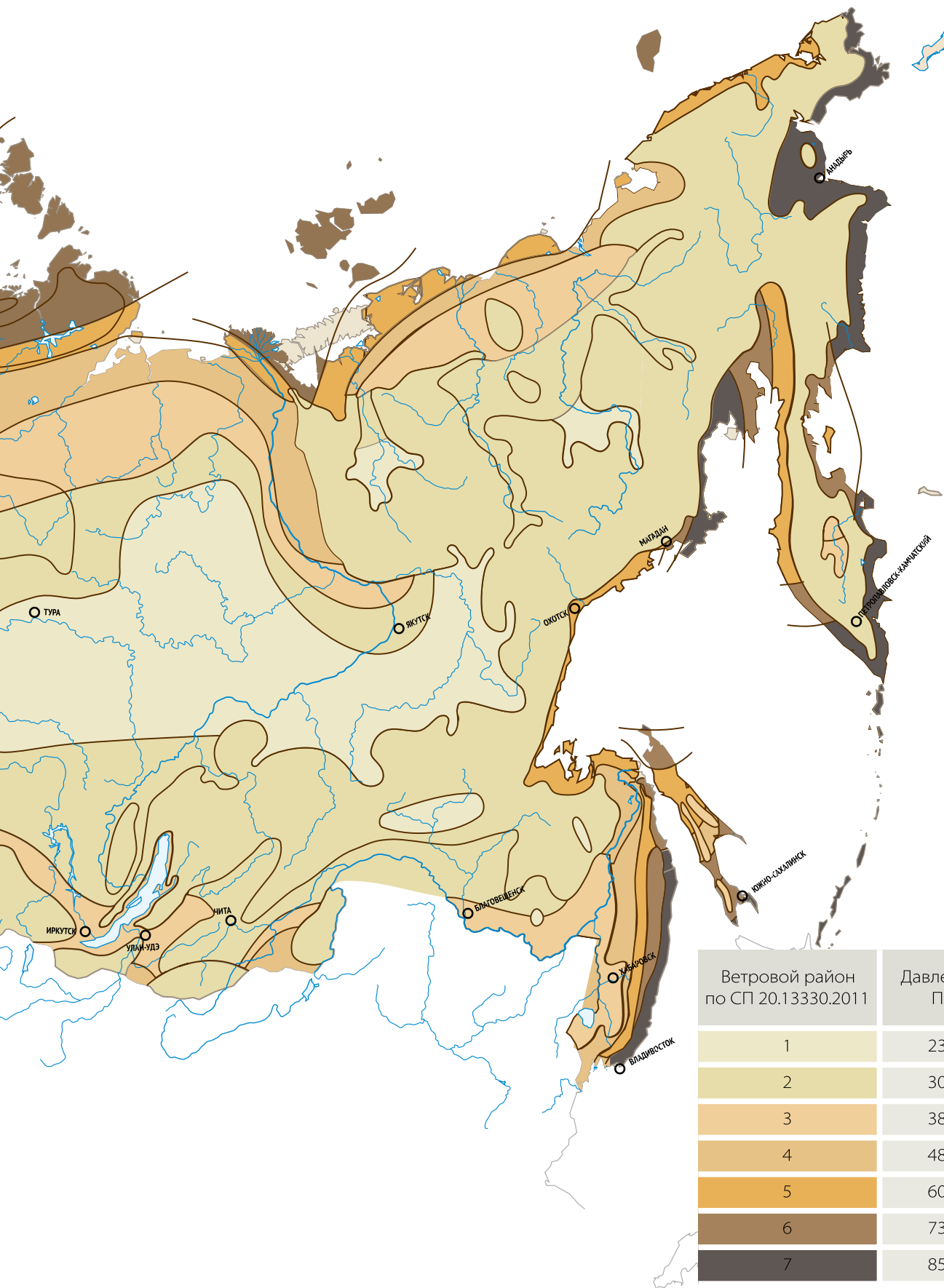




**Все роллеты «АЛЮТЕХ»
 испытаны на
 устойчивость
 к ветровым нагрузкам
 в соответствии со
 СП 20.13330.2011,
 а также
 ГОСТ Р 52502-2012,
 EN13659 и EN12424.**

СП 20.13330.2011 «Нагрузки и воздействия» выделяет восемь ветровых районов с характерными для них величинами ветрового давления от 170 до 850 Па, что соответствует скорости ветра от 16,8 до 37,7 м/с. Чтобы правильно подобрать роллетный профиль, необходимо:

- Определить ветровой район, в котором будет установлено изделие.
- Выбрать профиль с учетом его максимальной ширины в данной ветровой зоне.



Приобретая роллетные системы без учета фактора ветровых нагрузок, есть риск выдувания полотна из направляющих шин при порывах ветра.

Профили для роллетных систем «АЛЮТЕХ»

ПРОФИЛЬ	AR/377	ARN/37S	PD/39	AR/39	AR/40
---------	--------	---------	-------	-------	-------

Технические характеристики

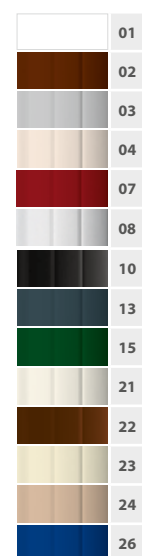
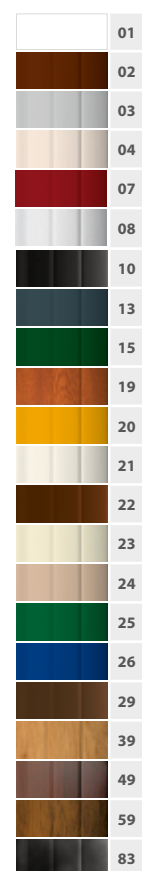
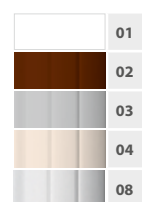
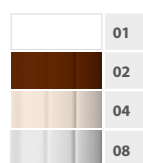
Высота профиля, мм	37	37,4	39	39	40
Толщина профиля, мм	8,4	10	8,5	8,5	9
Вес 1 п. м, кг	0,092	0,28	0,082	0,096	0,128
Вес 1 кв. м, кг	2,49	7,46	2,10	2,46	3,2
Количество ламелей на 1 м высоты полотна	27,03	26,7	25,6	25,64	25
Максимальная ширина (1а район по СП 20.13330.2011), м	2,25	4,2	2,15	2,3	3,2
Максимальная площадь полотна РС, кв. м	6,75	11,7	6,2	6,8	9,5
Длина поставки, м	6	6	6	6	6
Норма заказа, м	240	120	240	240	240

Параметры намотки, мм (пружина тяговая + кольцо)

40-й вал	125	999			975	810
	137	1554		1560	1560	1150
	150	1961	1090	1989	1989	1500
	165	2701	1420	2418	2418	1900
	180	3219	1870	2964	2964	2400
	205	4366	2840	4017	4017	3000
	230		3440		5538	
60-й вал	125	777			507	
	137	1147		1131	1131	
	150	1850	1120	1872	1872	1300
	165	2331	1650	2301	2301	1750
	180	2812	2090	2808	2808	2200
	205	4033	2660	3861	3861	2850
	230		3740		4992	
70-й вал	250		4490		6045	4650
	165		1350			
	180		1800			
	205		2810			
	250		3440			

Цвета

Наименование цвета	~ RAL
00 неокрашенный	
01 белый	9016
02 коричневый	8014
03 серый	7038
04 бежевый	
07 красный рубин	3004
08 серебристый металлик*	9006
10 черный	9011
13 антрацит	7016
15 зеленая ель	6009
19 золотой дуб	
20 желтый	1007
21 кремовый	1013
22 темно-коричневый	8019
23 слоновая кость	1015
24 темно-бежевый	1019
25 зеленый мох	6005
26 темно-синий	5011
29 бронза	
39 ирландский дуб	
49 вишня	
59 орех	
83 графит	
Анодированное покрытие**	
A00-E6 серебро	
A06-E6 шампань	



Профили для роллетных систем «АЛЮТЕХ»

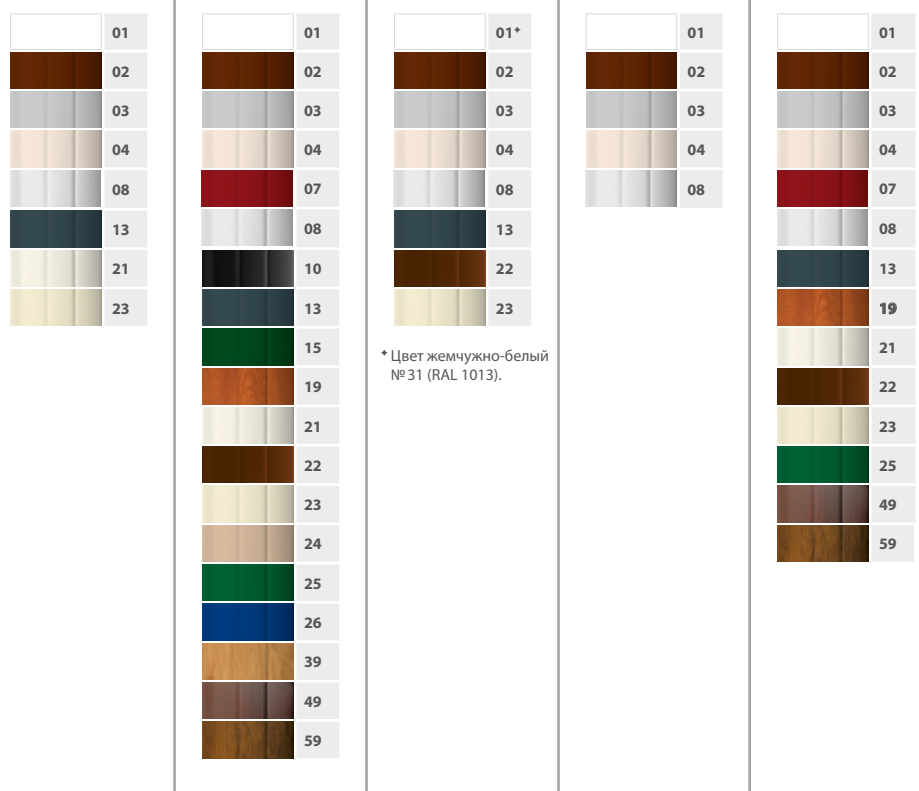
ПРОФИЛЬ	ARH/40	AR/41	AR/41T***	PD/45	AR/45
Технические характеристики					
Высота профиля, мм	40	41	41	45	45
Толщина профиля, мм	9	8,5	8,5	8,5	8,5
Вес 1 п. м, кг	0,193	0,104	0,104	0,091	0,12
Вес 1 кв. м, кг	4,83	2,537	2,537	2,02	2,679
Количество ламелей на 1 м высоты полотна	25	24,39	24,39	22,2	22,22
Максимальная ширина (1а район по СП 20.13330.2011), м	3,3	2,4	2,4	2,3	2,6
Максимальная площадь полотна РС, кв. м	10,3	7,3	7,3	7,3	7,7
Длина поставки, м	6	6	6	6	6
Норма заказа, м	240	240	240	240	240
Параметры намотки, мм (пружина тяговая + кольцо)					
40-й вал	125	810	830	830	810
	137	1150	1100	1100	1125
	150	1500	1450	1450	1485
	165	1900	1850	1850	1890
	180	2400	2700	2700	2385
	205	3000	3300	3300	3420
	230				
60-й вал	125				
	137		950	950	
	150	1300	1300	1300	1260
	165	1750	1750	1750	1710
	180	2200	2550	2550	2340
	205	2850	3600	3600	3330
	230				
70-й вал	250	4650	5300	5300	
	165				1305
	180				1755
	205				2745
	250				5085

Цвета

Наименование цвета	~ RAL
00 неокрашенный	
01 белый	9016
02 коричневый	8014
03 серый	7038
04 бежевый	
07 красный рубин	3004
08 серебристый металлик*	9006
10 черный	9011
13 антрацит	7016
15 зеленая ель	6009
19 золотой дуб	
20 желтый	1007
21 кремовый	1013
22 темно-коричневый	8019
23 слоновая кость	1015
24 темно-бежевый	1019
25 зеленый мох	6005
26 темно-синий	5011
29 бронза	
39 ирландский дуб	
49 вишня	
59 орех	
83 графит	

Анодированное покрытие**

A00-E6 серебро
A06-E6 шампань



Цвета, воспроизведенные полиграфическим способом, могут отличаться от реальной цветовой гаммы.

* Сравнение покрытий типа «металлик» (коды 108 и 208) и покрытий, имитирующих ценные породы дерева (коды 119, 139, 149, 159), производится только визуально, без применения специальных средств, что вызвано их сложной структурой. Данное обстоятельство затрудняет воспроизведение цветового оттенка покрытия в разных партиях. В связи с этим рекомендуется применять в одном готовом изделии профили и коробка с цветом покрытия «серебристый металлик» (08), «золотой дуб» (19), «ирландский дуб» (39), «вишня» (49) и «орех» (59) из одной партии.

** В связи с особенностями технологического процесса анодирования рекомендуем применять в одном готовом изделии профили с анодированным покрытием из одной партии. За подробной информацией о заказе профилей с анодированным покрытием просим обращаться в региональные представительства ГК «АЛЮТЕХ».

*** Профиль AR/41T с одной стороны окрашен в цвет «серебристый термо» (код 88).

Профили для роллетных систем «АЛЮТЕХ»

ПРОФИЛЬ	AR/52	AER42	AER44m/S	AER44/S	AER55m/S
---------	-------	-------	----------	---------	----------

Технические характеристики					
Высота профиля, мм	52	42	44	44	55
Толщина профиля, мм	13,5	8,2	9	9	13,5
Вес 1 п. м, кг	0,156	0,182	0,234	0,276	0,338
Вес 1 кв. м, кг	2,964	4,28	5,3	6,27	6,15
Количество ламелей на 1 м высоты полотна	19	23,5	22,7	22,73	18,2
Максимальная ширина (1а район по СП 20.13330.2011), м	3,5	2,5	3,23	3,3	4,7
Максимальная площадь полотна РС, кв. м	9,1	6	9,69	12	14,0
Длина поставки, м	6	6	6	6	6
Норма заказа, м	120	96	96	96	60

Параметры намотки, мм (пружина тяговая + кольцо)					
40-й вал	137		1350	1150	1150
	150		2050	1240	1240
	165		2450	1590	1590
	180		3000	2120	2120
	205		4500	3440	3440
	230				
60-й вал	137		1200		
	150	936	1650	1020	1020
	165	1612	2300	1410	1410
	180	2028	2850	2200	2200
	205	2652	4350	3260	3260
	230			4356	
	250	3900	6550	5240	5240
300	5408				
70-й вал	165	1352			
	180	1820		2200	2200
	205	2496		2860	2860
	230				
	250	3952		4710	4710
300	5928				

Цвета

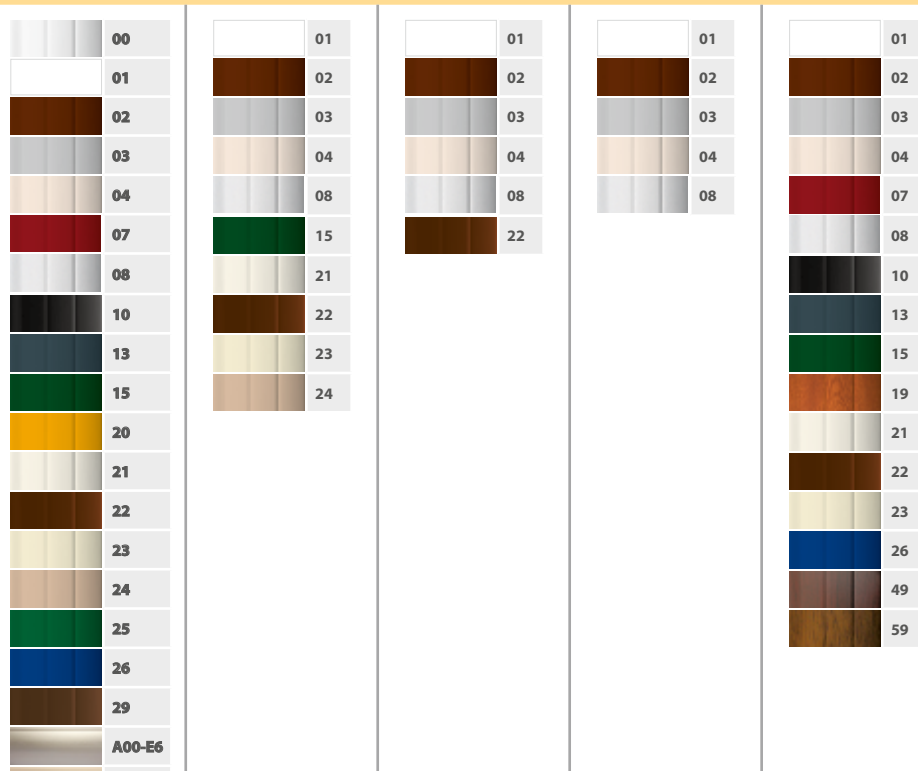
Наименование цвета	~ RAL	01	00	01	00	00
00 неокрашенный						
01 белый	9016					
02 коричневый	8014					
03 серый	7038					
04 бежевый						
07 красный рубин	3004					
08 серебристый металлик*	9006					
10 черный	9011					
13 антрацит	7016					
15 зеленая ель	6009					
19 золотой дуб						
20 желтый	1007					
21 кремовый	1013					
22 темно-коричневый	8019					
23 слоновая кость	1015					
24 темно-бежевый	1019					
25 зеленый мох	6005					
26 темно-синий	5011					
29 бронза						
39 ирландский дуб						
49 вишня						
59 орех						
83 графит						
Анодированное покрытие**						
A00-E6 серебро						
A06-E6 шампань						

Профили для роллетных систем, ворот и решёток «АЛЮТЕХ»

ПРОФИЛЬ	AER55/S	AR/555	ARH/55	PD/55m	AR/55m
Технические характеристики					
Высота профиля, мм	55	55	55	55	55
Толщина профиля, мм	13,5	14	13,5	11	11
Вес 1 п. м, кг	0,444	0,183	0,318	0,141	0,157
Вес 1 кв. м, кг	8,08	3,33	5,78	2,56	2,85
Количество ламелей на 1 м высоты полотна	18,2	18,18	18,18	18,2	18,18
Максимальная ширина (1а район по СП 20.13330.2011), м	5,2	3,75	4,5	3,13	3,3
Максимальная площадь полотна РС, кв. м	14,0	9,38	11,25	9,4	9,8
Длина поставки, м	6	6	6	6	6
Норма заказа, м	60	120	120	120	120
Параметры намотки, мм (пружина тяговая + кольцо)					
40-й вал	137		1760	1450	
	150		2310	2000	
	165		2915		990
	180		3740	3200	1485
	205		5665	4750	2365
	230				3465
60-й вал	137				
	150				
	165	750			1045
	180	1100	1430		1815
	205	2000	2365	1800	2365
	230		2915		3520
70-й вал	165				1045
	180				1485
	205	1850			2695
	230				3575
	250	3350			4840
	300	5150			

Цвета

Наименование цвета	~ RAL
00 неокрашенный	
01 белый	9016
02 коричневый	8014
03 серый	7038
04 бежевый	
07 красный рубин	3004
08 серебристый металлик*	9006
10 черный	9011
13 антрацит	7016
15 зеленая ель	6009
19 золотой дуб	
20 желтый	1007
21 кремовый	1013
22 темно-коричневый	8019
23 слоновая кость	1015
24 темно-бежевый	1019
25 зеленый мох	6005
26 темно-синий	5011
29 бронза	
39 ирландский дуб	
49 вишня	
59 орех	
83 графит	
Анодированное покрытие**	
A00-E6 серебро	
A06-E6 шампань	



Цвета, воспроизведенные полиграфическим способом, могут отличаться от реальной цветовой гаммы.

* Сравнение покрытий типа «металлик» (коды 108 и 208) и покрытий, имитирующих ценные породы дерева (коды 119, 139, 149, 159), производится только визуально, без применения специальных средств, что вызвано их сложной структурой. Данное обстоятельство затрудняет воспроизведение цветового оттенка покрытия в разных партиях. В связи с этим рекомендуется применять в одном готовом изделии профили и коробка с цветом покрытия «серебристый металлик» (08), «золотой дуб» (19), «ирландский дуб» (39), «вишня» (49) и «орех» (59) из одной партии.

** В связи с особенностями технологического процесса анодирования рекомендуем применять в одном готовом изделии профили с анодированным покрытием из одной партии. За подробной информацией о заказе профилей с анодированным покрытием просим обращаться в региональные представительства ГК «АЛЮТЕХ».

Профили для роллетных систем, ворот и решёток «АЛЮТЕХ»

ПРОФИЛЬ	PD/77	AG/77	AG/77H	EV/77W	EA/77

Технические характеристики

Высота профиля, мм	77	77	77	77	77
Толщина профиля, мм	19	19	19	19	15
Вес 1 п. м, кг	0,287	0,357	0,453	0,74	0,72
Вес 1 кв. м, кг	3,73	4,64	5,9	10,05	9,28
Количество ламелей на 1 м высоты полотна	13	13	13	13	13
Максимальная ширина (1а район по СП 20.13330.2011), м	5,28	4,4	4,5	5	5
Максимальная площадь полотна РС, кв. м	15	18,0	13,4		
Длина поставки, м	7	7	7	7	7
Норма заказа, м	105	105	105	28	28

Параметры намотки, мм (пружина тяговая + кольцо)

60-й вал	165				
	180				
	205				
70-й вал	180				
	205		2050		
	230		2850		
	250	1925		2050	
	300	2772		2850	
	360	4543			
102-й вал	405	5775			
	165				
	180				
	205				
	250	1540	1540	1540	
	300	2387	2387	2387	
	360	4081			
	405	6006			

Цвета

Наименование цвета	~ RAL	00	01	01	01	00	00
00 неокрашенный							
01 белый	9016						
02 коричневый	8014						
03 серый	7038						
04 бежевый							
07 красный рубин	3004						
08 серебристый металл*	9006						
10 черный	9011						
13 антрацит	7016						
15 зеленая ель	6009						
19 золотой дуб							
20 желтый	1007						
21 кремовый	1013						
22 темно-коричневый	8019						
23 слоновая кость	1015						
24 темно-бежевый	1019						
25 зеленый мох	6005						
26 темно-синий	5011						
29 бронза							
39 ирландский дуб							
49 вишня							
59 орех							
83 графит							
Анодированное покрытие**							
A00-E6 серебро							
A06-E6 шампань							

Профили для роллетных систем, ворот и решёток «АЛЮТЕХ»

ПРОФИЛЬ	AEG56	AEG56/P	AER56	AEG84	AER84
Технические характеристики					
Высота профиля, мм	56	56	56	84	84
Толщина профиля, мм	13,5	13,5	13,5	19	19
Вес 1 п. м, кг	0,348	0,34	0,474	0,598	0,88
Вес 1 кв. м, кг	6,2	6,07		7,14	
Количество ламелей на 1 м высоты полотна	17,86	17,86	17,86	11,9	11,9
Максимальная ширина (1а район по СП 20.13330.2011), м	3	3,0		5,5	
Максимальная площадь полотна РС, кв. м	7,5	7,5		16,5	
Длина поставки, м	7	7	7	7	7
Норма заказа, м	35	35	35	35	35
Параметры намотки, мм (пружина тяговая + кольцо)					
60-й вал	165	1568	1568	1568	
	180	2016	2016	2016	
	205	3024	3024	3024	
70-й вал	180	2184	2184	2184	
	205	2856	2856	2856	
	250	4648	2184	4648	
	300	6552	2856	6552	
	360				
102-й вал	405				
	165		4648		
	180		6552		
	205	2184		2184	
	250	4032	4032	4032	2520
	300	5824	5824	5824	4620
	360				
	405				

Цвета

Наименование цвета	~ RAL	00	00	00	00	00
00 неокрашенный		00	00	00	00	00
01 белый	9016	01	01	01	01	01
02 коричневый	8014	02	02	02	02	02
03 серый	7038	03	03	03	03	03
04 бежевый		04	04	04	04	04
07 красный рубин	3004	07	07	07	07	07
08 серебристый металлик*	9006	08	08	08	08	08
10 черный	9011	10	10	10	10	10
13 антрацит	7016	13	13	13	13	13
15 зеленая ель	6009	15	15	15	15	15
19 золотой дуб		19	19	19	19	19
20 желтый	1007	20	20	20	20	20
21 кремовый	1013	21	21	21	21	21
22 темно-коричневый	8019	22	22	22	22	22
23 слоновая кость	1015	23	23	23	23	23
24 темно-бежевый	1019	24	24	24	24	24
25 зеленый мох	6005	25	25	25	25	25
26 темно-синий	5011	26	26	26	26	26
29 бронза		29	29	29	29	29
39 ирландский дуб		39	39	39	39	39
49 вишня		49	49	49	49	49
59 орех		59	59	59	59	59
83 графит		83	83	83	83	83
Анодированное покрытие**		A00-E6	A00-E6	A00-E6	A00-E6	A00-E6
A00-E6 серебро		A06-E6	A06-E6	A06-E6	A06-E6	A06-E6
A06-E6 шампань						

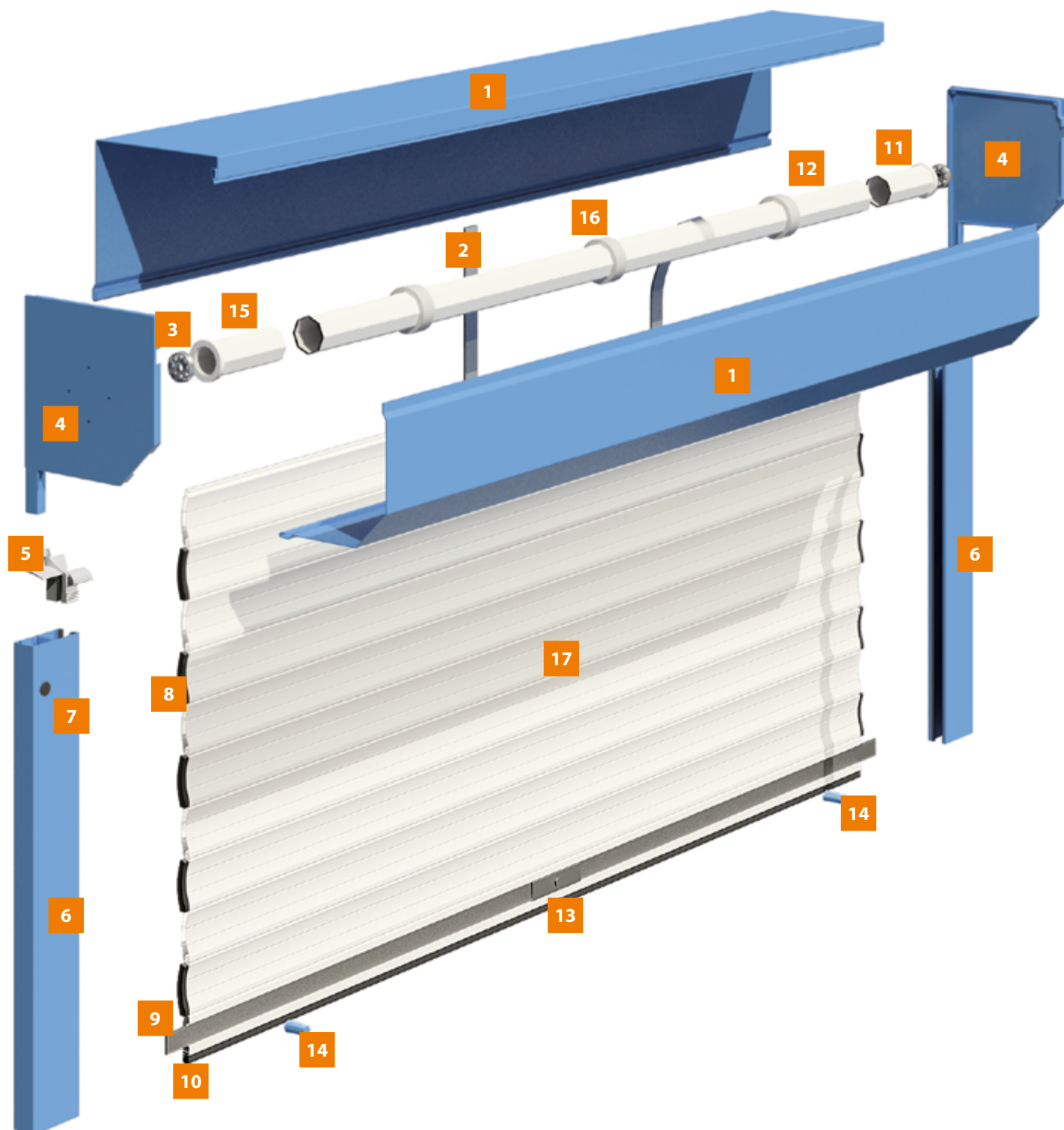
Цвета, воспроизведенные полиграфическим способом, могут отличаться от реальной цветовой гаммы.

* Сравнение покрытий типа «металлик» (коды 108 и 208) и покрытий, имитирующих ценные породы дерева (коды 119, 139, 149, 159), производится только визуально, без применения специальных средств, что вызвано их сложной структурой. Данное обстоятельство затрудняет воспроизведение цветового оттенка покрытия в разных партиях. В связи с этим рекомендуется применять в одном готовом изделии профили и коробка с цветом покрытия «серебристый металлик» (08), «золотой дуб» (19), «ирландский дуб» (39), «вишня» (49) и «орех» (59) из одной партии.

** В связи с особенностями технологического процесса анодирования рекомендуем применять в одном готовом изделии профили с анодированным покрытием из одной партии. За подробной информацией о заказе профилей с анодированным покрытием просим обращаться в региональные представительства ГК «АЛЮТЕХ».

Схема применяемости профилей и комплектующих

Толщина роллетного профиля	Типоразмер роллетного профиля	Типоразмер концевой профиля		Типоразмер направляющей шины		Типоразмер боковых крышек
				без закатанных вставок	с закатанными вставками	
8,5 mm	AR/377	ESU8×60E ESU9×35 ESL9×50 ESL9×50/eco	ESE9	GR60×21/S	GR45×22E GR45×34E GR53×22E GR53×22E/W GR53×39E/W GR53×22/eco GR45×60E GR53×60E GR53×34E GR53×39E GR53×42E GR79×22E GR83×22E GR60×21/SE	125 137 150 165
	PD/39N PD/45N					
	AR/39 AR/41 AR/41T AR/45					
	AER42					
9 mm	AER44m/S	ES9×45 ES9×45R ES9×45/eco ES9×45R/eco	ESE9	GR60×21/S	GR60×21/SE	180 205
	AR/40 ARH/40 AER44/S					
11 mm	PD/55mN				GR65×24E GR65×24/eco	230/S 250/S
	AR/55m					
14 mm	AER55m/S	ESU13×52 ES14×51 ES14×51R	ESE14	GRM65×26	GRM66×27E	
	AR/52 AR/555 ARH/55 AER55/S					
	AEG30/S AEG56 AEG56/P AER56					
19 mm	PD/77	ES/77 ES/77(I) ESU/77 ESR/77 ESR/77R ESU/77U			GR70×34E GR83×33/eco GR90×33 GR90×34E GR100×35	230 250 300 360
	AG/77 AG/77H EV/77W EA/77					
	AEG84 AER84 AEG45/S					
		ESU88				405



1	Короб защитный
2	Пружина тяговая
3	Подшипник
4	Крышка боковая
5	Устройство направляющее
6	Шина направляющая

7	Заглушка
8	Замок боковой
9	Полоса запорная
10	Профиль концевой
11	Капсула универсальная
12	Вал октагональный

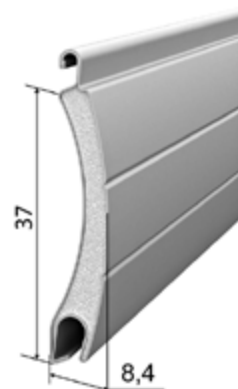
13	Замок ригельный
14	Стопор
15	Капсула подшипниковая
16	Кольцо дистанционное
17	Профиль роллетный

**ПРОФИЛИ
ДЛЯ РОЛЛЕТНЫХ СИСТЕМ**

AR/377(N) | ПРОФИЛЬ АЛЮМИНИЕВЫЙ С МЯГКИМ ПЕННЫМ НАПОЛНИТЕЛЕМ

AR/377 — перфорированный,
AR/377N — неперфорированный

Цвет	Код	
	AR/377	AR/377N
Белый	301035101	301036101
Коричневый	301035102	301036102
Серый	301035103	301036103
Бежевый	301035104	301036104
Красный рубин	301035107	301036107
Серебристый металлик	301035108	301036108
Чёрный	301035110	301036110
Антрацит	301035113	301036113
Зелёная ель	301035115	301036115
Золотой дуб	301035119	301036119
Кремовый	301035121	301036121
Тёмно-коричневый	301035122	301036122
Слоновая кость	301035123	301036123
Зелёный мох	301035125	301036125
Бронза	301035129	301036129
Вишня	301035149	301036149
Орех	301035159	301036159



Применяется в комплектации
с боковыми замками **SP377MH**



Артикул	Код	Норма заказа
SP377MH	313065000	1000 шт.

Ветровой район по СП 20.13330.2011	Максимальная ширина роллетного полотна, м	Максимальная площадь роллетного полотна, м ²
1a	2,25	6,75
1	2,08	6,24
2	1,94	5,82
3	1,82	5,46
4	1,71	5,13
5	1,55	4,65
6	1,48	4,44
7	1,40	4,20

Класс ветрового сопротивления по ГОСТ Р 52502-2012	Максимальная ширина роллетного полотна, м	Максимальная площадь роллетного полотна, м ²
2	3,00	9,00
3	2,71	8,13
4	2,31	6,93
5	2,00	6,00
6	1,80	5,40
7	<1,8	<5,4

Вес 1 погонного метра, кг	0,092
Вес 1 м ² , кг	2,49
Количество ламелей на 1 м высоты полотна	27,03
Длина поставки, м	6,0
Норма заказа, м	240,0

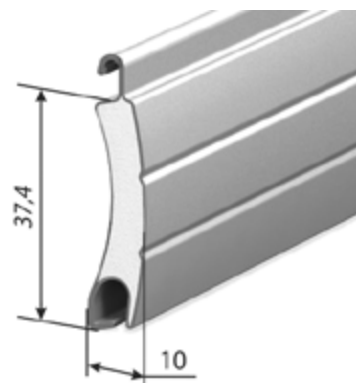
Максимальная высота полотна роллеты в различных вариантах комплектации, мм

Типоразмер защитного короба, мм	RT40×0,5 / RT40×0,6		RT60×0,6 / RT60×0,8	
	ригель RGM2	Пружина тяговая + RD40	ригель RGM2	Пружина тяговая + RD60
125	—	999	—	777
137	777	1554	925	1147
150	1110	1961	1295	1850
165	1480	2701	1739	2331
180	1924	3219	2220	2812
205	2849	4366	3219	4033

ARH/37S(N) | ПРОФИЛЬ АЛЮМИНИЕВЫЙ С СУПЕРТВЕРДЫМ ПЕННЫМ НАПОЛНИТЕЛЕМ

ARH/37S — перфорированный,
ARH/37SN — неперфорированный

Цвет	Код	
	AR/37S	AR/37SN
Белый	301037101	301038101
Коричневый	301037102	301038102
Бежевый	301037104	301038104
Серебристый металл	301037108	301038108



Применяется в комплектации
с боковыми замками **SP37/H**



Артикул	Код	Норма заказа, шт
SP37/H	313073000	500

Максимальная ширина роллеты для ARH/37S, мм

Ветровой район по СП 20.13330.2011	При высоте 2 м	При высоте 3 м
1a	4,2	3,88
1	3,7	3,48
2	3,24	3,11
3	2,95	2,87
4	2,72	2,66
5	2,52	2,45
6	2,34	2,3
7	2,2	2,16

Класс ветрового сопротивления по ГОСТ Р 52502-2012	При высоте 2 м	При высоте 3 м
2	6,0	5,35
3	5,4	4,66
4	4,2	3,88
5	3,42	3,22
6	2,9	2,82
7	<2,9	<2,82

Вес 1 погонного метра, кг 0,28
 Вес 1 м², кг 7,46
 Количество ламелей на 1 м высоты полотна 26,7
 Длина поставки, м 6,0
 Норма заказа, м 120,0

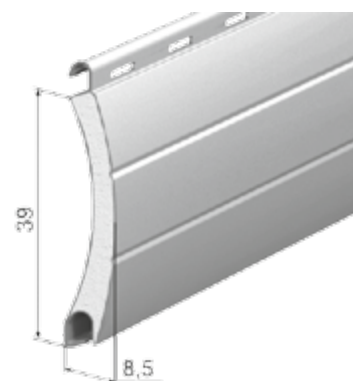
Максимальная высота полотна роллеты в различных вариантах комплектации, мм

Типоразмер защитного короба, мм	RT40×0,5/ RT40×0,6		RT60×0,6/ RT60×0,8			RT70×1,2			RT102×2,5	
	Пружина тяговая + кольца	Ригель	Пружина тяговая + кольца	Ригель	Фикс. профиль	Пружина тяговая + кольца	Ригель	Фикс. профиль	Пружина тяговая + кольца	Фикс. профиль
150	1 090	820	1 120	940	823	—	—	—	—	—
165	1 420	1 230	1 650	1 380	1 234	1 350	—	—	—	—
180	1 870	1 650	2 090	1 420	1 646	1 800	1 160	1 346	1 270	860
205	2 840	2 130	2 660	2 360	2 543	2 810	2 090	2 244	1 870	1 720
230	3 440	3 220	3 740	2 960	3 366	3 440	2 730	3 329	2 920	2 805
250	4 490	3 850	4 490	4 150	4 376	4 150	3 930	4 002	3 590	3 478

PD/39(N) | ПРОФИЛЬ РОЛЛЕТНЫЙ РОЛИКОВОЙ ПРОКАТКИ

PD/39 — перфорированный,
PD/39N — неперфорированный

Цвет	Код	
	PD/39	PD/39N
Белый	301044101	301043101
Коричневый	301044102	301043102
Серый	301044103	301043103
Бежевый	301044104	301043104
Серебристый металл	301044108	301043108



Применяется в комплектации
с боковыми замками **SP39MH**



Артикул	Код	Норма заказа, шт
SP39MH	313042000	1000 шт.

Ветровой район по СП 20.13330.2011	Максимальная ширина, м
1a	2,2
1	2,0
2	1,8
3	1,7
4	1,6
5	1,5
6	1,4
7	1,3

Класс ветрового сопротивления по ГОСТ Р 52502-2012	Максимальная ширина, м
0	> 3,31
1	3,31
2	2,94
3	2,60
4	2,15
5	1,90
6	1,71
7	< 1,71

Вес 1 погонного метра, кг 0,082
 Вес 1 м², кг 2,100
 Количество ламелей на 1 м высоты полотна 25,6
 Длина поставки, м 6,0
 Норма заказа, м 240,0

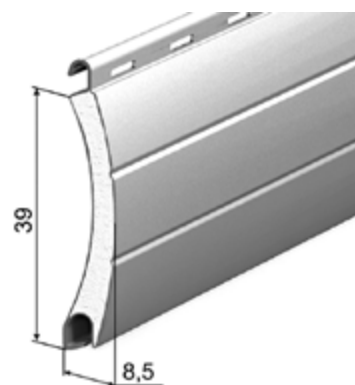
Максимальная высота полотна, мм

Размер короба, мм	RT40×0,5/RT40×0,6		RT60×0,6/RT60×0,8	
	Пружина тяговая+кольца	Ригель блокирующий	Пружина тяговая+кольца	Ригель блокирующий
137	1560	—	1131	—
150	1989	1170	1872	936
165	2418	1911	2301	1365
180	2964	2379	2808	2223
205	4017	3354	3861	3237

AR/39(N) | ПРОФИЛЬ АЛЮМИНИЕВЫЙ С МЯГКИМ ПЕННЫМ НАПОЛНИТЕЛЕМ

AR/39 — перфорированный,
AR/39N — неперфорированный

Цвет	Код	
	AR/39	AR/39N
Белый	302031101	302032101
Коричневый	302031102	302032102
Серый	302031103	302032103
Бежевый	302031104	302032104
Красный рубин	302031107	302032107
Серебристый металлик	302031108	302032108
Чёрный	302031110	302032110
Антрацит	302031113	302032113
Зелёная ель	302031115	302032115
Золотой дуб	302031119	302032119
Жёлтый	302031120	302032120
Кремовый	302031121	302032121
Тёмно-коричневый	302031122	302032122
Слоновая кость	302031123	302032123
Тёмно-бежевый	302031124	302032124
Зелёный мох	302031125	302032125
Тёмно-синий	302031126	302032126
Бронза	302031129	302032129
Ирландский дуб	302031139	302032139
Вишня	302031149	302032149
Орех	302031159	302032159
Графит	302031183	302032183



Применяется в комплектации
с боковыми замками **SP39МАК**, **SP39МН**

Артикул	Код	Норма заказа, к-т
SP39МАК	313047000	10
1 комплект = 90 шт.		
SP39МН	313042000	1000 шт.

Ветровой район по СП 20.13330.2011	Максимальная ширина роллетного полотна, м	Максимальная площадь роллетного полотна, м ²
1а	2,27	6,81
1	2,12	6,36
2	2,005	6,02
3	1,84	5,52
4	1,71	5,13
5	1,585	4,76
6	1,5	4,50
7	1,43	4,29

Класс ветрового сопротивления по ГОСТ Р 52502-2012	Максимальная ширина роллетного полотна, м
2	3,04
3	2,82
4	2,27
5	2,05
6	1,82
7	<1,82

Вес 1 погонного метра, кг 0,096
 Вес 1 м², кг 2,46
 Количество ламелей на 1 м высоты полотна 25,64
 Длина поставки, м 6,0
 Норма заказа, м 240,0

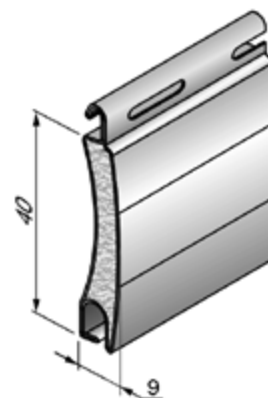
Максимальная высота полотна роллеты в различных вариантах комплектации, мм

Типоразмер защитного короба, мм	RT40×0,5 / RT40×0,6			RT60×0,6 / RT60×0,8		
	RGM2	RGM3	Пружина тяговая + RD40	RGM2	RGM3	Пружина тяговая + RD60
125	—	—	975	—	—	507
137	—	—	1 560	—	—	1 131
150	1 170	—	1 989	936	—	1 872
165	1 911	—	2 418	1 365	—	2 301
180	2 379	—	2 964	2 223	—	2 808
205	3 354	—	4 017	3 237	—	3 861
230	—	4 485	5 538	—	4 329	4 992
250	—	5 733	6 318	—	5 577	6 045

AR/40(N) | ПРОФИЛЬ АЛЮМИНИЕВЫЙ С МЯГКИМ ПЕННЫМ НАПОЛНИТЕЛЕМ

AR/40 — перфорированный,
AR/40N — неперфорированный

Цвет	Код	
	AR/40	AR/40N
Белый	1010201	1010211
Коричневый	1010202	1010212
Серый	1010203	1010213
Бежевый	1010204	1010214
Серебристый металл	1010208	1010218
Кремовый	1010221	1010231
Слоновая кость	1010223	1010233
Темно-коричневый	301005122	301006122
Антрацит	301005113	301006113
Зеленая ель	301005115	301006115
Темно-синий	301005126	301006126
Красный рубин	301005107	301006107
Темно-бежевый	301005124	301006124
Черный	301005110	301006110



Применяется в комплектации с боковым замком **SP40**



Артикул	Код	Норма заказа, шт
SP40	1111200	1000

Ветровой район по СП 20.13330.2011	Максимальная ширина роллетного полотна, м	Максимальная площадь роллетного полотна, м ²
1а	3,2	9,5
1	2,7	8,0
2	2,4	7,2
3	2,3	6,8
4	2,1	6,3
5	2,0	5,9
6	1,8	5,5
7	1,7	5,3

Класс ветрового сопротивления по ГОСТ Р 52502-2012	Максимальная ширина роллетного полотна, м
2	4,03
3	3,65
4	3,20
5	2,48
6	2,24
7	<2,24

Вес 1 погонного метра, кг 0,128
 Вес 1 м², кг 3,2
 Количество ламелей на 1 м высоты полотна 25,00
 Длина поставки, м 6,0
 Норма заказа, м 240,0

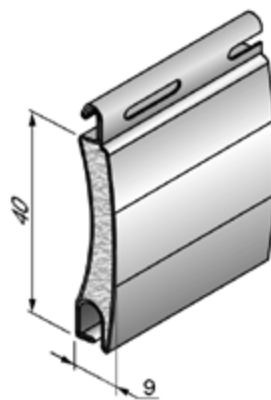
Максимальная высота полотна роллеты в различных вариантах комплектации, мм

Типоразмер защитного короба, мм	RT40×0,5 / RT40×0,6			RT60×0,6 / RT60×0,8			
	RGM2	RGM3	Пружина тяговая + RD40	RGM2	RGM3	RGM4	Пружина тяговая + RD60
125	—	—	810	—	—	—	—
137	—	—	1 150	—	—	—	—
150	—	—	1 500	—	—	—	1 300
165	1 350	—	1 900	1 100	—	—	1 750
180	1 800	—	2 400	1 500	—	—	2 200
205	2 700	2 700	3 000	2 450	2 450	—	2 850
230	—	3 720	4 000	—	3 480	—	3 800
250	—	—	—	—	4 250	4 250	4 650

ARH/40(N) | ПРОФИЛЬ АЛЮМИНИЕВЫЙ С ТВЕРДЫМ ПЕННЫМ НАПОЛНИТЕЛЕМ

ARH/40 — перфорированный,
ARH/40N — неперфорированный

Цвет	Код	
	ARH/40	ARH/40N
Белый	1010401	1010411
Коричневый	1010402	1010412
Серый	1010403	1010413
Бежевый	1010404	1010414
Кремовый	1010421	1010431
Слоновая кость	1010423	1010433
Серебристый металл	301015108	301016108
Антрацит	301015113	301016113



Применяется в комплектации с боковым замком **SP40/H**



Артикул	Код	Описание	Норма заказа, к-т
SP40/H	1111400	в комплекте с крепежом	500

Ветровой район по СП 20.13330.2011	Максимальная ширина роллетного полотна, м	Максимальная площадь роллетного полотна, м ²
1а	3,3	10,3
1	2,9	8,7
2	2,6	7,9
3	2,4	7,4
4	2,2	6,8
5	2,1	6,4
6	2,0	6,0
7	1,8	5,6

Класс ветрового сопротивления по ГОСТ Р 52502-2012	Максимальная ширина роллетного полотна, м
2	4,39
3	3,83
4	3,30
5	2,63
6	2,37
7	<2,37

Вес 1 погонного метра, кг 0,193
 Вес 1 м², кг 4,83
 Количество ламелей на 1 м высоты полотна 25,00
 Длина поставки, м 6,0
 Норма заказа, м 240,0

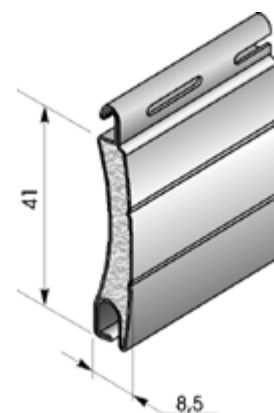
Максимальная высота полотна роллеты в различных вариантах комплектации, мм

Типоразмер защитного короба, мм	RT40×0,5 / RT40×0,6			RT60×0,6 / RT60×0,8			
	RGM2	RGM3	Пружина тяговая + RD40	RGM2	RGM3	RGM4	Пружина тяговая + RD60
125	—	—	810	—	—	—	—
137	—	—	1 150	—	—	—	—
150	—	—	1 500	—	—	—	1 300
165	1 350	—	1 900	1 100	—	—	1 750
180	1 800	—	2 400	1 500	—	—	2 200
205	2 700	2 700	3 000	2 450	2 450	—	2 850
230	—	3 720	4 000	—	3 480	—	3 800
250	—	—	—	—	4 250	4 250	4 650

AR/41(N) | ПРОФИЛЬ АЛЮМИНИЕВЫЙ С МЯГКИМ ПЕННЫМ НАПОЛНИТЕЛЕМ

AR/41 — перфорированный,
AR/41N — неперфорированный

Цвет	Код	
	AR/41	AR/41N
Белый	301021101	301022101
Коричневый	301021102	301022102
Серый	301021103	301022103
Бежевый	301021104	301022104
Красный рубин	301021107	301022107
Серебристый металл	301021108	301022108
Черный	301021110	301022110
Антрацит	301021113	301022113
Зеленая ель	301021115	301022115
Кремовый	301021121	301022121
Темно-коричневый	301021122	301022122
Слоновая кость	301021123	301022123
Темно-бежевый	301021124	301022124
Зеленый мох	301021125	301022125
Темно-синий	301021126	301022126
Ирландский дуб	301021139	301022139
Золотой дуб	301021119	301022119
Вишня	301021149	301022149
Орех	301021159	301022159



Применяется в комплектации с боковым замком **SPE41**



Артикул	Код	Норма заказа, шт
SPE41	1111320	1000

Ветровой район по СП 20.13330.2011	Максимальная ширина роллетного полотна, м	Максимальная площадь роллетного полотна, м ²
1а	2,4	7,3
1	2,2	6,7
2	2,1	6,2
3	2,0	5,9
4	1,8	5,5
5	1,8	5,4
6	1,6	4,7
7	1,5	4,4

Класс ветрового сопротивления по ГОСТ Р 52502-2012	Максимальная ширина роллетного полотна, м
2	3,23
3	3,01
4	2,40
5	2,13
6	1,94
7	<1,94

Вес 1 погонного метра, кг 0,104
 Вес 1 м², кг 2,537
 Количество ламелей на 1 м высоты полотна 24,39
 Длина поставки, м 6,0
 Норма заказа, м 240,0

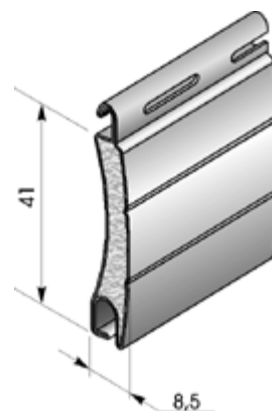
Максимальная высота полотна роллеты в различных вариантах комплектации, мм

Типоразмер защитного короба, мм	RT40×0,5 / RT40×0,6			RT60×0,6 / RT60×0,8			
	RGM2	RGM3	Пружина тяговая + RD40	RGM2	RGM3	RGM4	Пружина тяговая + RD60
125	—	—	830	—	—	—	—
137	—	—	1 100	—	—	—	950
150	—	—	1 450	—	—	—	1 300
165	1 300	—	1 850	1 100	—	—	1 750
180	2 100	—	2 700	1 850	—	—	2 550
205	3 200	3 200	3 300	2 850	2 850	—	3 600
250	—	—	—	—	4 700	4 700	5 300

AR/41T | ПРОФИЛЬ АЛЮМИНИЕВЫЙ С МЯГКИМ ПЕННЫМ НАПОЛНИТЕЛЕМ И ТЕРМОПОКРЫТИЕМ

AR/41T — перфорированный,
AR/41TN — неперфорированный

Цвет	Код	
	AR/41T	AR/41TN
Антрацит / серебристый термо	301047803	301048803
Серебристый термо / антрацит	301047804	301048804
Темно-коричневый / серебристый термо	301047807	301048807
Серебристый термо / темно-коричневый	301047808	301048808
Слоновая кость / серебристый термо	301047809	301048809
Серебристый термо / слоновая кость	301047810	301048810
Жемчужно-белый / серебристый термо	301047811	301048811
Серебристый термо / жемчужно-белый	301047812	301048812



Применяется в комплектации с боковым замком **SPE41**



Артикул	Код	Норма заказа, шт
SPE41	1111320	1000

Класс ветрового сопротивления по СП 20.13330.2011	Макс. ширина роллетного полотна, м	Макс. площадь роллетного полотна, м ²
1a	2,4	7,3
1	2,2	6,7
2	2,1	6,2
3	2,0	5,9
4	1,8	5,5
5	1,8	5,4
6	1,6	4,7
7	1,5	4,4

Класс ветрового сопротивления по ГОСТ Р 52502-2012	Макс. ширина роллетного полотна, м
2	3,23
3	3,01
4	2,40
5	2,13
6	1,94
7	<1,94

Вес 1 погонного метра, кг 0,104
 Вес 1 м², кг 2,537
 Количество ламелей на 1 м высоты полотна 24,39
 Длина поставки, м 6,0
 Норма заказа, м 240,0

Максимальная высота полотна роллеты в различных вариантах комплектации, мм

Типоразмер защитного короба, мм	RT40×0,5 / RT40×0,6			RT60×0,6 / RT60×0,8			
	RGM2	RGM3	Пружина тяговая + RD40	RGM2	RGM3	RGM4	Пружина тяговая + RD60
125	-	-	830	-	-	-	-
137	-	-	1 100	-	-	-	950
150	-	-	1 450	-	-	-	1 300
165	1 300	-	1 850	1 100	-	-	1 750
180	2 100	-	2 700	1 850	-	-	2 550
205	3 200	3 200	3 300	2 850	2 850	-	3 600
250	-	-	-	-	4 700	4 700	5 300

PD/45(N) | ПРОФИЛЬ РОЛЛЕТНЫЙ РОЛИКОВОЙ ПРОКАТКИ

PD/45 — перфорированный,
PD/45N — неперфорированный

Цвет	Код	
	PD/45	PD/45N
Белый	301042101	301041101
Коричневый	301042102	301041102
Серый	301042103	301041103
Бежевый	301042104	301041104
Серебристый металлик	301042108	301041108



Применяется в комплектации с боковыми замками **SP45PD**



Артикул	Код	Норма заказа
SP45PD	313082000	1000 шт.

Ветровой район по СП 20.13330.2011	Максимальная ширина, м	Класс ветрового сопротивления по ГОСТ Р 52502-2012	Максимальная ширина, м
1а	2,3	0	>3,50
1	2,1	1	3,50
2	2,0	2	2,98
3	1,8	3	2,70
4	1,6	4	2,30
5	1,6	5	2,03
6	1,5	6	1,78
7	1,4	7	<1,78

Вес 1 погонного метра, кг 0,091
 Вес 1 м², кг 2,020
 Количество ламелей на 1 м высоты полотна 22,20
 Длина поставки, м 6,0
 Норма заказа, м 240,0

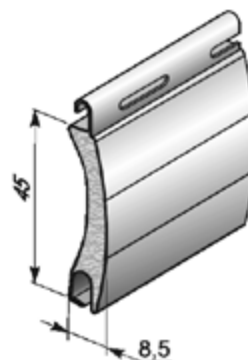
Максимальная высота полотна, мм

Размер короба, мм	RT40×0,5/RT40×0,6		RT60×0,6/RT60×0,8	
	Пружина тяговая+кольца	Ригель блокирующий	Пружина тяговая+кольца	Ригель ий
150	1755	—	1575	—
165	2610	1710	2070	1350
180	3105	2475	2925	2250
205	4140	3465	4005	3285

AR/45(N) | ПРОФИЛЬ АЛЮМИНИЕВЫЙ С МЯГКИМ ПЕННЫМ НАПОЛНИТЕЛЕМ

AR/45 — перфорированный,
AR/45N — неперфорированный

Цвет	Код	
	AR/45	AR/45N
Белый	1010801	1010811
Коричневый	1010802	1010812
Серый	1010803	1010813
Бежевый	1010804	1010814
Серебристый металл	301007108	301008108
Кремовый	301007121	301008121
Темно-коричневый	301007122	301008122
Антрацит	301007113	301008113
Слоновая кость	301007123	301008123
Зеленый мох	301007125	301008125
Красный рубин	301007107	301008107
Золотой дуб	301007119	301008119
Вишня	301007149	301008149
Орех	301007159	301008159



Применяется в комплектации с боковым замком **SP45**



Артикул	Код	Норма заказа, шт
SP45	1111340	1000

Ветровой район по СП 20.13330.2011	Максимальная ширина роллетного полотна, м	Максимальная площадь роллетного полотна, м ²
1а	2,6	7,7
1	2,3	7,0
2	2,2	6,5
3	2,0	6,1
4	1,9	5,7
5	1,8	5,5
6	1,6	4,8
7	1,5	4,5

Класс ветрового сопротивления по ГОСТ Р 52502-2012	Максимальная ширина роллетного полотна, м
2	3,39
3	3,13
4	2,60
5	2,12
6	1,98
7	<1,98

Вес 1 погонного метра, кг 0,12
 Вес 1 м², кг 2,67
 Количество ламелей на 1 м высоты полотна 22,22
 Длина поставки, м 6,0
 Норма заказа, м 240,0

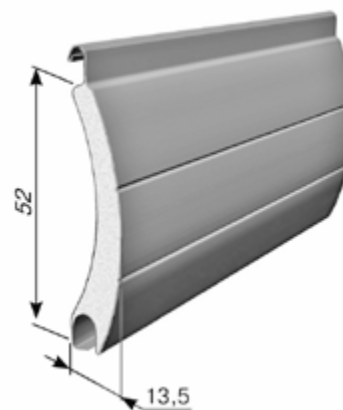
Максимальная высота полотна роллеты в различных вариантах комплектации, мм

Типоразмер защитного короба, мм	RT40×0,5 / RT40×0,6			RT60×0,6 / RT60×0,8			RT70×1,2		
	RGM2	RGM3	Пружина тяговая + RD40	RGM2	RGM3	Пружина тяговая + RD60	RGM2	RGM3	Пружина тяговая + RD70
125	—	—	810	—	—	—	—	—	—
137	—	—	1 125	—	—	—	—	—	—
150	—	—	1 485	—	—	1 260	—	—	—
165	1 620	—	1 890	1 350	—	1 710	1 080	—	1 305
180	2 025	—	2 385	1 800	—	2 340	1 530	—	1 755
205	—	3 060	3 420	—	2 340	3 330	—	2 025	2 745
250	—	—	—	—	—	—	—	4 365	5 085

AR/52(N) | ПРОФИЛЬ АЛЮМИНИЕВЫЙ С МЯГКИМ ПЕННЫМ НАПОЛНИТЕЛЕМ

AR/52 — перфорированный,
AR/52N — неперфорированный

Цвет	Код	
	AR/52	AR/52N
Белый	301025101	301026101
Коричневый	301025102	301026102
Серый	301025103	301026103
Бежевый	301025104	301026104
Красный рубин	301025107	301026107
Серебристый металлик	301025108	301026108
Черный	301025110	301026110
Антрацит	301025113	301026113
Зеленая ель	301025115	301026115
Кремовый	301025121	301026121
Темно-коричневый	301025122	301026122
Слоновая кость	301025123	301026123
Темно-бежевый	301025124	301026124
Темно-синий	301025126	301026126
Бронза	301025129	301026129
Ирландский дуб	301025139	301026139
Золотой дуб	301025119	301026119
Вишня	301025149	301026149
Орех	301025159	301026159



Применяется в комплектации с боковым замком **SP52**



Артикул	Код	Норма заказа, шт
SP52	313016000	500

Ветровой район по СП 20.13330.2011	Максимальная ширина роллетного полотна, м	Максимальная площадь роллетного полотна, м ²
1а	3,5	9,1
1	3,2	8,3
2	2,9	7,5
3	2,7	7,0
4	2,5	6,5
5	2,3	6,0
6	2,2	5,7
7	2,1	5,5

Класс ветрового сопротивления по ГОСТ Р 52502-2012	Максимальная ширина роллетного полотна, м
2	4,80
3	4,23
4	3,50
5	2,98
6	2,66
7	<2,66

Вес 1 погонного метра, кг 0,156
 Вес 1 м², кг 2,964
 Количество ламелей на 1 м высоты полотна 19
 Длина поставки, м 6,0
 Норма заказа, м 120,0

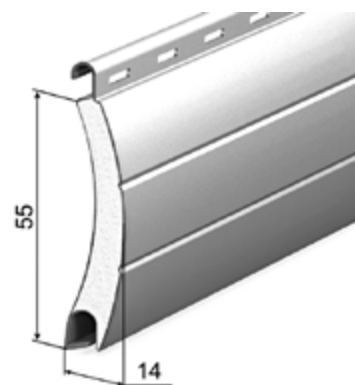
Максимальная высота полотна роллеты в различных вариантах комплектации, мм

Типоразмер защитного короба, мм	RT60×0,6 / RT60×0,8				RT70×1,2			
	RGM2	RGM3	RGM4	Пружина тяговая + RD60	RGM2	RGM3	RGM4	Пружина тяговая + RD70
150	936	—	—	936	676	—	—	936
165	1 352	—	—	1 612	1 092	—	—	1 352
180	1 456	—	—	2 028	1 144	—	—	1 820
205	2 340	2 340	—	2 652	2 080	2 080	—	2 496
230	—	2 964	—	3 224	—	2 704	—	3 120
250	—	3 588	3 588	3 900	—	3 328	3 328	3 952
300	—	5 772	5 772	5 408	—	5 460	5 460	5 928


AR/555(N) | ПРОФИЛЬ АЛЮМИНИЕВЫЙ С МЯГКИМ ПЕННЫМ НАПОЛНИТЕЛЕМ

AR/555 — перфорированный,
AR/555N — неперфорированный

Цвет	Код	
	AR/555	AR/555N
Белый	302033101	302034101
Коричневый	302033102	302034102
Серый	302033103	302034103
Бежевый	302033104	302034104
Серебристый металл	302033108	302034108
Зелёная ель	302033115	302034115
Кремовый	302033121	302034121
Тёмно-коричневый	302033122	302034122
Слоновая кость	302033123	302034123
Тёмно-бежевый	302033124	302034124



Применяется в комплектации
с боковыми замками **SP555MAK**, **SP555MH**

Артикул	Код	Норма заказа, к-т
 SP555MAK	313048000	10

1 комплект = 70 шт.

 SP555MH	313044000	500
--	-----------	-----

Ветровой район по СП 20.13330.2011	Максимальная ширина роллетного полотна, м	Максимальная площадь роллетного полотна, м ²
1а	3,75	10,50
1	3,35	9,38
2	3,18	8,89
3	2,90	8,12
4	2,61	7,29
5	2,42	6,78
6	2,23	6,24
7	2,16	6,05

Класс ветрового сопротивления по ГОСТ Р 52502-2012	Максимальная ширина роллетного полотна, м
2	4,91
3	4,49
4	3,75
5	3,13
6	2,78
7	<2,78

Вес 1 погонного метра, кг 0,183
 Вес 1 м², кг 3,33
 Количество ламелей на 1 м высоты полотна 18,18
 Длина поставки, м 6,0
 Норма заказа, м 126,0

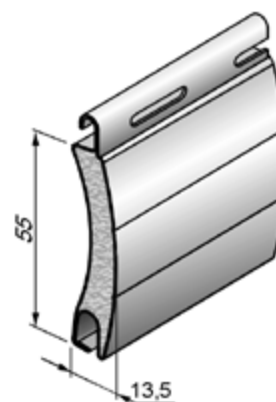
Максимальная высота полотна роллеты в различных вариантах комплектации, мм

Типоразмер защитного короба, мм	RT60×0,6 / RT60×0,8				RT70×1,2			
	RG2	RG3	RG4	Пружина тяговая + RD60	RG2	RG3	RG4	Пружина тяговая + RD70
180	1 430	—	—	1 760	1 155	—	—	1 430
205	1 925	—	—	2 310	1 650	—	—	2 365
230	3 080	—	—	2 915	2 255	—	—	2 915
250	3 740	3 740	—	3 740	3 465	3 465	—	3 630
300	—	5 610	5 610	5 665	—	5 280	5 280	5 665

ARH/55(N) | ПРОФИЛЬ АЛЮМИНИЕВЫЙ С ТВЕРДЫМ ПЕННЫМ НАПОЛНИТЕЛЕМ

ARH/55 — перфорированный,
ARH/55N — неперфорированный

Цвет	Код	
	ARH/55	ARH/55N
Белый	1010301	1010311
Коричневый	1010302	1010312
Серый	1010303	1010313
Бежевый	1010304	1010314
Серебристый металлик	301019108	301020108
Темно-коричневый	301019122	301020122



Применяется в комплектации с боковым замком **SP55/H**



Артикул	Код	Описание	Норма заказа, к-т
SP55/H	1111500	в комплекте с крепежом	500

Ветровой район по СП 20.13330.2011	Максимальная ширина роллетного полотна, м	Максимальная площадь роллетного полотна, м ²
1а	4,5	12,6
1	4,0	11,1
2	3,5	9,9
3	3,3	9,2
4	3,0	8,4
5	2,7	7,7
6	2,5	7,1
7	2,4	6,8

Класс ветрового сопротивления по ГОСТ Р 52502-2012	Максимальная ширина роллетного полотна, м
2	5,51
3	5,24
4	4,50
5	3,71
6	3,20
7	<3,2

Вес 1 погонного метра, кг 0,318
 Вес 1 м², кг 5,78
 Количество ламелей на 1 м высоты полотна 18,18
 Длина поставки, м 6,0
 Норма заказа, м 120,0

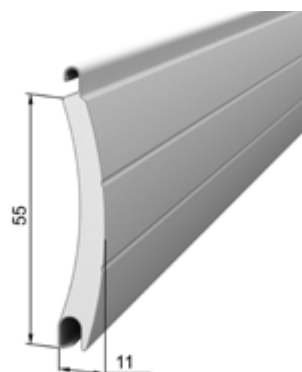
Максимальная высота полотна роллеты в различных вариантах комплектации, мм

Типоразмер защитного короба, мм	RT60×0,6 / RT60×0,8				RT70×1,2			
	RG2	RG3	RG4	Пружина тяговая + RD60	RG2	RG3	RG4	Пружина тяговая + RD70
180	1 250	—	—	1 450	—	—	—	—
205	1 900	1 900	—	2 000	1 300	1 300	—	1 800
230	—	2 640	—	2 475	2 310	2 310	—	2 585
250	—	3 050	3 050	3 200	—	3 000	3 000	3 400
300	—	4 950	4 950	4 750	—	4 550	4 550	4 950

PD/55m(N) | ПРОФИЛЬ РОЛЛЕТНЫЙ РОЛИКОВОЙ ПРОКАТКИ

PD/55m — перфорированный,
PD/55mN — неперфорированный

Цвет	Код	
	PD/55m	PD/55mN
Белый	301040101	301039101
Коричневый	301040102	301039102
Серый	301040103	301039103
Бежевый	301040104	301039104
Серебристый металлик	301040108	301039108



Применяется в комплектации с боковыми замками **SPE55**



Артикул	Код	Норма заказа
SPE55	1111330	5000 шт.

Ветровой район по СП 20.13330.2011	Максимальная ширина, м
1a	3,1
1	2,9
2	2,6
3	2,4
4	2,2
5	2,1
6	1,9
7	1,8

Класс ветрового сопротивления по ГОСТ Р 52502-2012	Максимальная ширина, м
0	>5,00
1	5,00
2	4,50
3	3,93
4	3,13
5	2,72
6	2,36
7	<2,36

Вес 1 погонного метра, кг 0,141
 Вес 1 м², кг 2,560
 Количество ламелей на 1 м высоты полотна 18,2
 Длина поставки, м 6,0
 Норма заказа, м 120,0

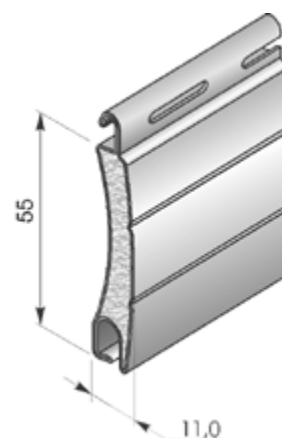
Максимальная высота полотна, мм

Размер короба, мм	RT60×0,6/RT60×0,8		RT70×1,2	
	Пружина тяговая+кольца	Ригель блокирующий	Пружина тяговая+кольца	Ригель блокирующий
165	1045	1045	1045	770
180	1815	1540	1485	1210
205	2365	2530	2695	1760
230	3520	3630	3575	3355
250	4730	4345	4840	4015

AR/55m(N) | ПРОФИЛЬ АЛЮМИНИЕВЫЙ С МЯГКИМ ПЕННЫМ НАПОЛНИТЕЛЕМ

AR/55m — перфорированный,
AR/55mN — неперфорированный

Цвет	Код	
	AR/55m	AR/55mN
Белый	301023101	301024101
Коричневый	301023102	301024102
Серый	301023103	301024103
Бежевый	301023104	301024104
Красный рубин	301023107	301024107
Серебристый металл	301023108	301024108
Черный	301023110	301024110
Антрацит	301023113	301024113
Зеленая ель	301023115	301024115
Кремовый	301023121	301024121
Темно-коричневый	301023122	301024122
Слоновая кость	301023123	301024123
Темно-синий	301023126	301024126
Золотой дуб	301023119	301024119
Вишня	301023149	301024149
Орех	301023159	301024159



Применяется в комплектации с боковым замком **SPE55**



Артикул	Код	Норма заказа, шт
SPE55	1111330	500

Ветровой район по СП 20.13330.2011	Максимальная ширина роллетного полотна, м	Максимальная площадь роллетного полотна, м ²
1а	3,3	9,8
1	3,0	8,8
2	2,7	8,0
3	2,5	7,5
4	2,3	6,8
5	2,2	6,5
6	2,0	6,1
7	1,9	5,6

Класс ветрового сопротивления по ГОСТ Р 52502-2012	Максимальная ширина роллетного полотна, м
2	4,43
3	3,85
4	3,30
5	2,77
6	2,44
7	<2,44

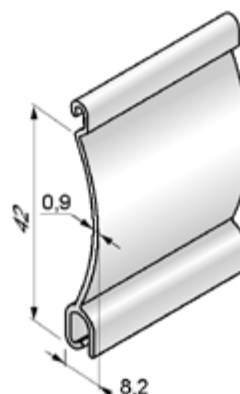
Вес 1 погонного метра, кг 0,157
 Вес 1 м², кг 2,85
 Количество ламелей на 1 м высоты полотна 18,18
 Длина поставки, м 6,0
 Норма заказа, м 120,0

Максимальная высота полотна роллеты в различных вариантах комплектации, мм

Типоразмер защитного короба, мм	RT60×0,6 / RT60×0,8				RT70×1,2			
	RGM2	RGM3	RGM4	Пружина тяговая + RD60	RGM2	RGM3	RGM4	Пружина тяговая + RD70
165	1 045	—	—	990	770	—	—	1 265
180	1 485	—	—	1 485	1 210	—	—	1 925
205	2 475	2 475	—	2 365	1 705	1 705	—	2 750
230	3 135	3 135	—	3 465	2 255	2 255	—	3 630
250	—	3 740	3 740	4 180	—	4 015	4 015	4 345

AER42 | ПРОФИЛЬ АЛЮМИНИЕВЫЙ ЭКСТРУДИРОВАННЫЙ

Цвет	Код, в зависимости от фактуры покрытия	
	Шагрень	Глянец
Неокрашенный	1020300	
Белый	1020301	302003201
Коричневый	1020302	302003202
Серый	1020303	302003203
Бежевый	1020304	302003204
Серебристый металл	302003108	302003208
Кремовый	—	302003221
Темно-коричневый	302003122	302003222
Антрацит	—	302003213
Зеленая ель	—	302003215
Слоновая кость	—	302003223
Зеленый мох	—	302003225
Темно-синий	—	302003226
Красный рубин	—	302003207
Темно-бежевый	—	302003224
Бронза	—	302003229
Желтый	—	302003220
Черный	—	302003210



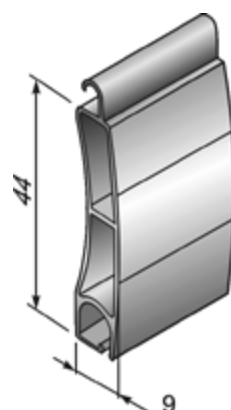
Толщина стенки, мм	0,9
Вес 1 погонного метра, кг	0,182
Вес 1 м ² , кг	4,28
Количество ламелей на 1 м высоты полотна	23,5
Максимальная ширина полотна, м	2,5
Максимальная площадь полотна, м ²	6,0
Длина поставки, м	6,0
Норма заказа, м	96,0

Максимальная высота полотна роллеты в различных вариантах комплектации, мм

Типоразмер защитного короба, мм	RT40×0,5 / RT40×0,6			RT60×0,6 / RT60×0,8			
	RGM2	RGM3	Пружина тяговая + RD40	RGM2	RGM3	RGM4	Пружина тяговая + RD60
137	—	—	1 350	—	—	—	1 200
150	—	—	2 050	—	—	—	1 650
165	1 950	—	2 450	1 800	—	—	2 300
180	2 400	—	3 000	2 250	—	—	2 850
205	3 450	3 450	4 500	3 750	3 750	—	4 350
250	—	—	—	—	6 250	6 250	6 550

AER44m/S | ПРОФИЛЬ АЛЮМИНИЕВЫЙ ЭКСТРУДИРОВАННЫЙ, ПОВЫШЕННОЙ ПРОЧНОСТИ

Цвет	Код
Неокрашенный	302035100
Белый	302035101
Коричневый	302035102
Серый	302035103
Бежевый	302035104
Серебристый металлик	302035108
Темно-коричневый	302035122



Применяется в комплектации с боковым замком **SP44/S**



Артикул	Код	Норма заказа, шт
SP44/S	1111610	600

Ветровой район по СП 20.13330.2011	Максимальная ширина роллетного полотна, м
1а	3,23
1	2,88
2	2,62
3	2,42
4	2,24
5	2,10
6	2,00
7	1,85

Класс ветрового сопротивления по ГОСТ 52502-2012	Максимальная ширина роллетного полотна, м
2	4,35
3	3,87
4	3,23
5	2,72
6	2,37
7	<2,37

Толщина стенки, мм	0,8
Вес 1 погонного метра, кг	0,234
Вес 1 м ² , кг	5,3
Количество ламелей на 1 м высоты полотна	22,7
Длина поставки, м	6,0
Норма заказа, м	96,0

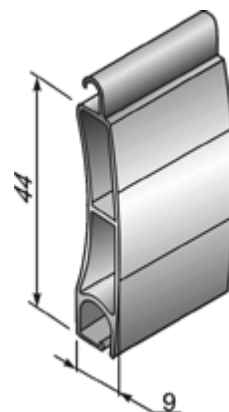
Максимальная высота полотна роллеты в различных вариантах комплектации, мм

Типоразмер защитного короба, мм	RT40×0,5 / RT40×0,6				RT60×0,6 / RT60×0,8				
	Профиль AER44F + RD40	RGM2	RGM3	Пружина тяговая + RD40	Профиль AER44F + RD60	RGM2	RGM3	RGM4	Пружина тяговая + RD60
137	1 150	—	—	1 150	—	—	—	—	—
150	1 240	—	—	1 240	1 328	—	—	—	1 020
165	1 590	1 320	—	1 590	1 718	1 110	—	—	1 410
180	2 120	1 760	1 760	2 120	2 332	1 540	—	—	2 200
205	3 440	2 780	2 780	3 440	3 260	2 730	2 730	—	3 260
230	—	—	—	—	4 400	4 048	4 048	—	4 356
250	—	—	—	—	5 240	—	4 840	4 840	5 240

Типоразмер защитного короба, мм	RT70×1,2				RT102×2,5		
	Профиль AER44F + RD70	RGM2	RGM3	RGM4	Пружина тяговая + RD70	Профиль AER44F + RD102	Пружина тяговая + RD102
180	2 288	—	—	—	2 200	1 628	1 452
205	2 860	2 250	2 250	—	2 860	2 728	2 508
230	4 004	3 520	3 520	—	3 960	3 476	—
250	5 326	—	4 620	4 620	4 710	4 796	4 268
300	—	—	—	—	—	7 304	5 720

AER44/S | ПРОФИЛЬ АЛЮМИНИЕВЫЙ ЭКСТРУДИРОВАННЫЙ, ПОВЫШЕННОЙ ПРОЧНОСТИ

Цвет	Код, в зависимости от фактуры покрытия	
	Шагрень	Глянец
Неокрашенный	1020400	
Белый	1020401	302001201
Коричневый	1020402	302001202
Серый	1020403	302001203
Бежевый	1020404	302001204
Серебристый металл	1020408	302001208
Кремовый	—	302001221
Темно-коричневый	302001122	302001222
Антрацит	—	302001213
Зеленая ель	—	302001215
Слоновая кость	—	302001223
Зеленый мох	—	302001225
Темно-синий	—	302001226
Красный рубин	—	302001207
Темно-бежевый	—	302001224
Золотой дуб	302001119	—
Бронза	—	302001229
Желтый	—	302001220
Черный	—	302001210



Применяется в комплектации с боковым замком **SP44/S**



Артикул	Код	Норма заказа, шт
SP44/S	1111610	600

Анодированное покрытие

Цвет	Код
Серебро	1020430
Шампань	1020437

Ветровой район по СП 20.13330.2011	Максимальная ширина роллетного полотна, м
1а	3,3
1	2,9
2	2,7
3	2,5
4	2,4
5	2,3
6	2,2
7	2,1

Класс ветрового сопротивления по ГОСТ Р 52502-2012	Максимальная ширина роллетного полотна, м
0	>5,1
1	5,1
2	4,5
3	4
4	3,3
5	2,7
6	2,5
7	<2,5

Толщина стенки, мм	1,0
Вес 1 погонного метра, кг	0,276
Вес 1 м ² , кг	6,27
Количество ламелей на 1 м высоты полотна	22,73
Максимальная ширина полотна, м	5,0
Максимальная площадь полотна, м ²	12,5
Длина поставки, м	6,0
Норма заказа, м	96,0

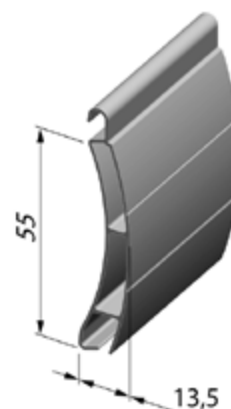
Максимальная высота полотна роллеты в различных вариантах комплектации, мм

Типоразмер защитного короба, мм	RT40×0,5 / RT40×0,6				RT60×0,6 / RT60×0,8				
	Профиль AER44F + RD40	RGM2	RGM3	Пружина тяговая + RD40	Профиль AER44F + RD60	RGM2	RGM3	RGM4	Пружина тяговая + RD60
137	1 150	—	—	1 150	—	—	—	—	—
150	1 240	—	—	1 240	1 328	—	—	—	1 020
165	1 590	1 320	—	1 590	1 718	1 110	—	—	1 410
180	2 120	1 760	1 760	2 120	2 332	1 540	—	—	2 200
205	3 440	2 780	2 780	3 440	3 260	2 730	2 730	—	3 260
230	—	—	—	—	4 400	4 048	4 048	—	4 356
250	—	—	—	—	5 240	—	4 840	4 840	5 240

Типоразмер защитного короба, мм	RT70×1,2				RT102×2,5		
	Профиль AER44F + RD70	RGM2	RGM3	RGM4	Пружина тяговая + RD70	Профиль AER44F + RD102	Пружина тяговая + RD102
180	2 288	—	—	—	2 200	1 628	1 452
205	2 860	2 250	2 250	—	2 860	2 728	2 508
230	4 004	3 520	3 520	—	3 960	3 476	—
250	5 326	—	4 620	4 620	4 710	4 796	4 268
300	—	—	—	—	—	7 304	5 720

AER55m/S | ПРОФИЛЬ АЛЮМИНИЕВЫЙ ЭКСТРУДИРОВАННЫЙ, ПОВЫШЕННОЙ ПРОЧНОСТИ

Цвет	Код, в зависимости от фактуры покрытия	
	Шагрень	Глянec
Неокрашенный	302005100	
Белый	302005101	302005201
Коричневый	302005102	302005202
Серый	302005103	302005203
Бежевый	302005104	302005204
Серебристый металл	302005108	302005208
Кремовый	—	302005221
Темно-коричневый	302005122	302005222
Антрацит	—	302005213
Зеленая ель	—	302005215
Слоновая кость	—	302005223
Зеленый мох	—	302005225
Темно-синий	—	302005226
Красный рубин	—	302005207
Темно-бежевый	—	302005224
Бронза	—	302005229
Желтый	—	302005220
Черный	—	302005210



Применяется в комплектации с боковым замком **SP55m/S**



Артикул	Код	Норма заказа, шт
SP55m/S	313054000	500

Ветровой район по СП 20.13330.2011	Максимальная ширина роллетного полотна, м
1a	4,7
1	4,1
2	3,7
3	3,3
4	3,1
5	2,9
6	2,8
7	2,7

Класс ветрового сопротивления по ГОСТ Р 52502-2012	Максимальная ширина роллетного полотна, м
2	5,7
3	5,6
4	4,7
5	3,8
6	3,2
7	<3,2

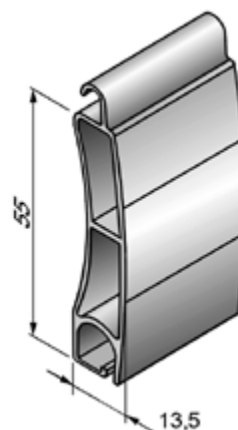
Толщина стенки, мм	0,8
Вес 1 погонного метра, кг	0,338
Вес 1 м ² , кг	6,15
Количество ламелей на 1 м высоты полотна	18,2
Длина поставки, м	6,0
Норма заказа, м	60,0

Максимальная высота полотна роллеты в различных вариантах комплектации, мм

Типоразмер защитного короба, мм	RT60×0,6/RT60×0,8					RT70×1,2					RT102×2,5
	RG2	RG3	RG4	Пружина тяговая + RD60	Профиль AER55F/SCR + кольцо RD60	RG2	RG3	RG4	Пружина тяговая + RD70	Профиль AER55F/SCR + кольцо RD70	Пружина тяговая + RD102
165	990	—	—	1210	990	—	—	—	990	990	—
180	1430	—	—	1760	1375	—	—	—	1430	1430	—
205	1980	—	—	2255	2360	1650	—	—	2310	1980	—
230	—	2530	—	3300	2860	—	2750	—	2970	3025	2420
250	—	3684	—	4070	3465	—	3410	—	3575	3685	3520
300	—	—	5775	5665	5665	—	—	5555	5720	5720	5225

AER55/S | ПРОФИЛЬ АЛЮМИНИЕВЫЙ ЭКСТРУДИРОВАННЫЙ, ПОВЫШЕННОЙ ПРОЧНОСТИ

Цвет	Код, в зависимости от фактуры покрытия	
	Шагрень	Глянecь
Неокрашенный	1020200	
Белый	1020201	302002201
Коричневый	1020202	302002202
Серый	1020203	302002203
Бежевый	1020204	302002204
Серебристый металл	1020208	302002208
Кремовый	—	302002221
Темно-коричневый	302002122	302002222
Антрацит	—	302002213
Зеленая ель	—	302002215
Слоновая кость	—	302002223
Зеленый мох	—	302002225
Темно-синий	—	302002226
Красный рубин	—	302002207
Темно-бежевый	—	302002224
Бронза	—	302002229
Желтый	—	302002220
Черный	—	302002210



Применяется в комплектации с боковым замком **SP55/S**



Артикул	Код	Норма заказа, шт
SP55/S	1111700	500

Анодированное покрытие

Цвет	Код
Серебро	1020230
Шампань	1020237

Ветровой район по СП 20.13330.2011	Максимальная ширина роллетного полотна, м
1а	5,2
1	4,9
2	4,4
3	4,0
4	3,5
5	3,3
6	3,1
7	2,9

Класс ветрового сопротивления по ГОСТ Р 52502-2012	Максимальная ширина роллетного полотна, м
2	6,0
3	5,6
4	5,2
5	4,5
6	3,9
7	<3,9

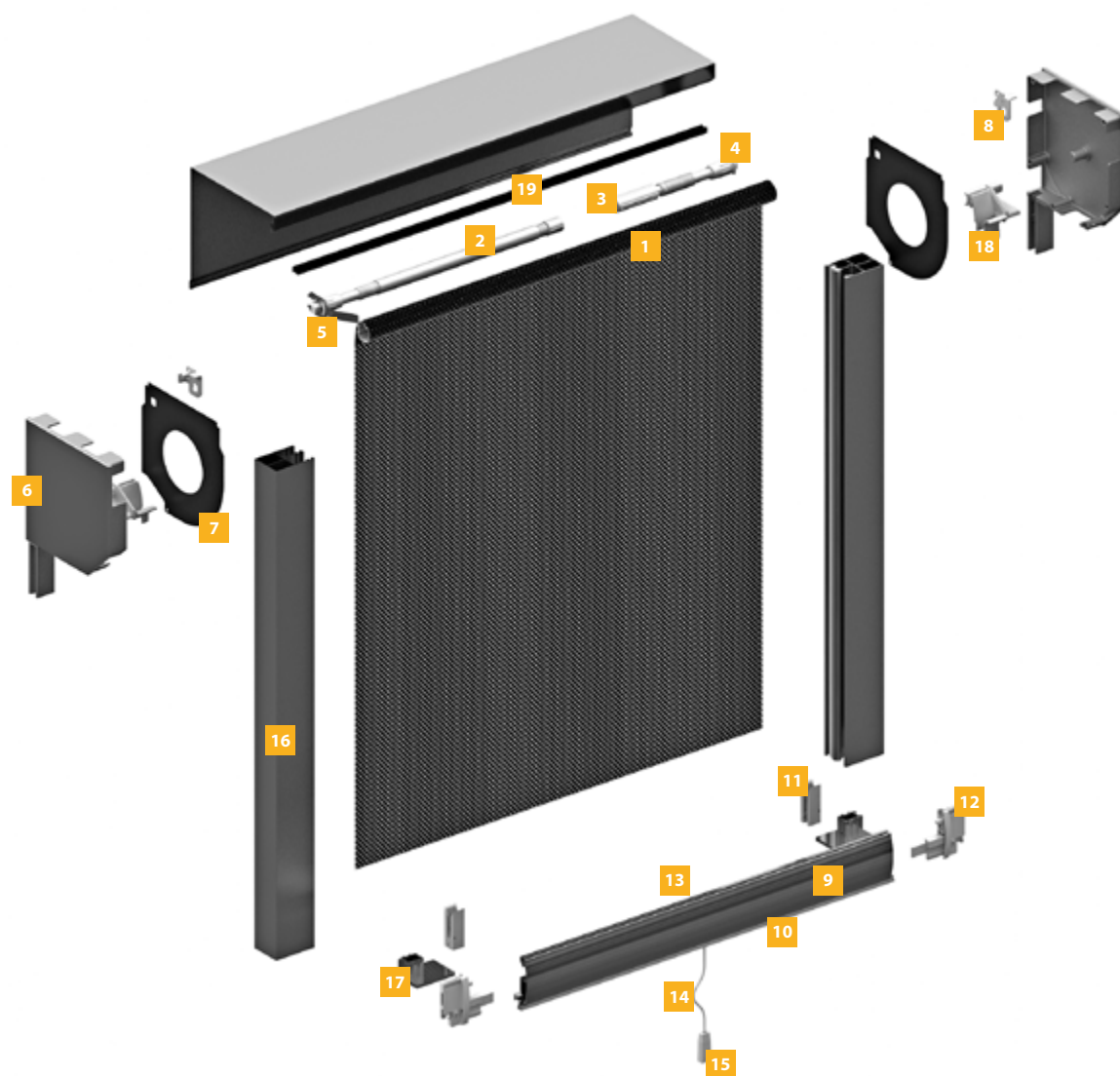
Толщина стенки, мм	1,0
Вес 1 погонного метра, кг	0,444
Вес 1 м ² , кг	8,08
Количество ламелей на 1 м высоты полотна	18,2
Длина поставки, м	6,0
Норма заказа, м	60,0

Максимальная высота полотна роллеты в различных вариантах комплектации, мм

Типоразмер защитного короба, мм	RT60×0,6 / RT60×0,8				RT70×1,2				RT102×2,5
	RG2	RG3	RG4	Пружина тяговая + RD60	RG2	RG3	RG4	Пружина тяговая + RD70	Пружина тяговая + RD102
165	800	—	—	750	—	—	—	—	—
180	1 150	—	—	1 100	—	—	—	—	—
205	1 850	1 850	—	2 000	1 700	1 700	—	1 850	—
230	—	2 475	—	2 640	—	2 255	—	2 585	1 925
250	—	3 100	3 100	3 200	—	3 000	3 000	3 350	2 530
300	—	4 950	4 950	4 850	—	4 600	4 600	5 150	4 015

**КОМПЛЕКТУЮЩИЕ ДЛЯ РОЛЛЕТ С СОВМЕЩЕННОЙ
АНТИМОСКИТНОЙ СИСТЕМОЙ (АМС)**

КОНСТРУКЦИЯ АНТИМОСКИТНОЙ СИСТЕМЫ



Max. ширина закрываемого проема, м 1,6
 Min. ширина закрываемого проема, м 0,6
 Max. высота закрываемого проема, м 2,2
 Max. усилие на опускание сетки (при max. высоте роллеты), кг < 5

1	Вал с сеткой	M-TNR-1,7 (M-TNR-2,5)	11	Стопор в сборе	Механизм фиксации сетки M-NLM
2	Механизм пружинный	M-2SIM	12	Запирающее устройство	
3	Механизм торможения	M-BRS	13	Держатель шнура	
4	Опора	M-OP	14	Шнур	
5	Фиксатор	M-FS	15	Ручка шнура	M-GR53×39IE (I24) M-GR53×39E/W
6	Боковые крышки со смещенной бобышкой	M-SF	16	Шина направляющая	
7	Пластина ограничительная	GPU	17	Заглушка торцевая	M-GRP53
8	Кронштейн	M-SBR	18	Совмещенное направляющее устройство	M-GD9, M-GD9/U
9	Профиль концевой	M-ES12×57	19	Вставка-щетка	ISE06
10	Вставка-щетка	ISE18			

Комплектующие для роллет с совмещенной антимоскитной системой

Профили для роллетных ворот

Профили для роллетных решеток

Профили концевые

Шины направляющие

Короба защитные, крышки боковые, каретки и консоли

Валы и комплектующие для вала

Автоматическое управление роллетами

Ручное управление роллетами

Аксессуары

Техническая информация, Предельный указатель

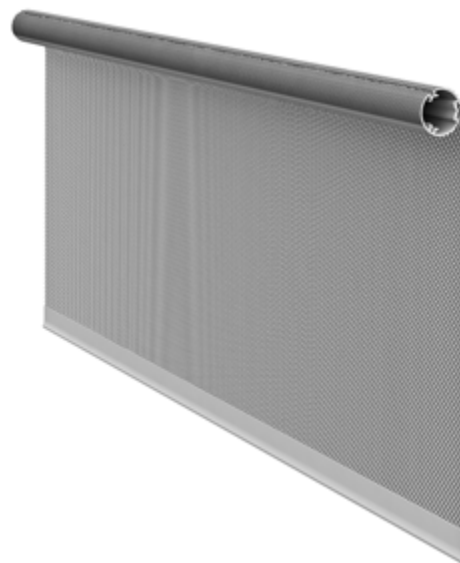
M-TNR-1,7 | M-TNR-2,5 | СЕТКА НА ВАЛУ

Вал алюминиевый. Диаметр — 24 мм, толщина стенки — 1 мм.
Сетка — стеклоткань с полимерным покрытием.

Сетка на валу **M-TNR-1,7** предназначена для проема высотой до 1,6 м.

Сетка на валу **M-TNR-2,5** предназначена для проема высотой до 2,2 м.

Артикул	Код	Вес 1 м.п., кг	Длина поставки, м	Норма упаковки, м
M-TNR-1,7	309002100	0,464	6	36
M-TNR-2,5	309003100	0,55	6	36



M-ES12x57 | ПРОФИЛЬ КОНЦЕВОЙ

Алюминиевый, экструдированный, с канавкой под вставку-щетку **ISE18**.
Применяется совместно с сеткой на валу **M-TNR** и механизмом фиксации сетки **M-NLM**.

Цвет	Код, в зависимости от фактуры покрытия	
	Шагрень	Глянec
Неокрашенный	308055100	
Белый	308055101	308055201
Коричневый	308055102	308055202
Серый	308055103	308055203
Бежевый	308055104	308055204
Красный рубин	—	308055207
Серебристый металл	308055108	308055208
Черный	—	308055210
Антрацит	—	308055213
Зеленая ель	—	308055215
Желтый	—	308055220
Кремовый	—	308055221
Темно-коричневый	308055122	308055222
Слоновая кость	—	308055223
Темно-бежевый	—	308055224
Зеленый мох	—	308055225
Темно-синий	—	308055226
Бронза	—	308055229
Золотой дуб	308055119	—
Ирландский дуб	308055139	—
Вишня	308055149	—
Орех	308055159	—



Вес 1 погонного метра, кг 0,427
Длина поставки, м 6,0
Норма заказа, м 30,0



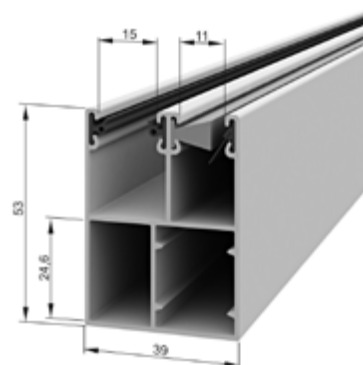
M-GR53×39IE (I24) | ШИНА НАПРАВЛЯЮЩАЯ

Алюминиевая экструдированная, совмещенная. Применяется для установки роллетного полотна и антимоскитной сетки. Используется совместно с боковыми крышками **M-SF/137...205**, **M-SF20/137...205**, **M-SF-QR/137...205**, **M-SF-R/137...205**, **SF125...250/Sa**, **SF20/137...205**, **SF-R/137...205**, **SF-QR/137...205**.

M-GR53×39IE поставляются с установленными вставками **IS11**, угловой вставкой-щеткой **ISEA01**, вставкой-щеткой **ISE05**.

M-GR53×39I24 поставляются с установленными вставками **IS24**, угловой вставкой-щеткой **ISEA01**, вставкой-щеткой **ISE05**.

Дополнительно предусмотрено применение заглушки **M-GRP53**.



Цвет	M-GR53×39IE		M-GR53×39I24	
	Код, в зависимости от фактуры покрытия			
	шагрень	глянец	шагрень	глянец
Неокрашенный	307076100	—	—	—
Белый	307077101	307077201	307106101	307106201
Коричневый	307077102	307077202	307106102	307106202
Серый	307077103	307077203	307106103	307106203
Бежевый	307077104	307077204	307106104	307106204
Красный рубин	—	307077207	—	307106207
Серебристый металл	307077108	307077208	307106108	307106208
Черный	—	307077210	—	307106210
Антрацит	—	307077213	—	307106213
Зеленая ель	—	307077215	—	307106215
Желтый	—	307077220	—	307106220
Кремовый	—	307077221	—	307106221
Темно-коричневый	307077122	307077222	307106122	307106222
Слоновая кость	—	307077223	—	307106223
Темно-бежевый	—	307077224	—	307106224
Зеленый мох	—	307077225	—	307106225
Темно-синий	—	307077226	—	307106226
Бронза	—	307077229	—	307106229
Золотой дуб	307077119	—	307106119	—
Ирландский дуб	307077139	—	307106139	—
Вишня	307077149	—	307106149	—
Орех	307077159	—	307106159	—
Вес 1 погонного метра, кг	0,923		0,865	
Длина поставки, м	6		6	
Норма заказа, м	36		36	

M-GR53×39E/W | ШИНА НАПРАВЛЯЮЩАЯ

Алюминиевая, экструдированная, совмещенная, с особой конфигурацией для отвода влаги.
Применяется для установки роллетного полотна и антимоскитной сетки.

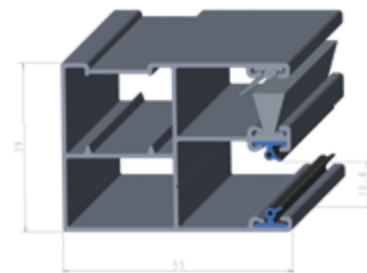
Применяется совместно с боковыми крышками **M-SF/137...205, M-SF20/137...205, M-SF-QR/137...205, M-SF-R/137...205, SF125...250/Sa, SF20/137...205, SF-R/137...205, SF-QR/150...205.**

M-GR53×39E/W — без вставки;

M-GR53×39IE/W — с установленной вставкой **IS11**;

M-GR53×39BE/W — с установленной вставкой **ISE01**;

M-GR53×39I24/W — с установленной вставкой **IS24**.

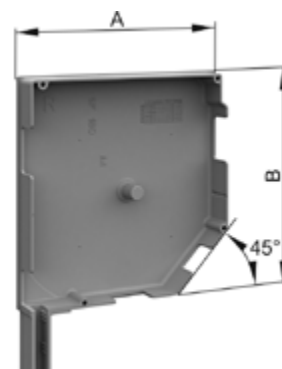


Цвет	Код в зависимости от фактуры покрытия					
	M-GR53×39IE/W		M-GR53×39BE/W		M-GR53×39I24/W	
	шагрень	глянец	шагрень	глянец	шагрень	глянец
Неокрашенный	307173100	—	—	—	—	—
Белый	307174101	307174201	307175101	307175201	307178101	307178201
Коричневый	307174102	307174202	307175102	307175202	307178102	307178202
Серый	307174103	307174203	307175103	307175203	307178103	307178203
Бежевый	307174104	307174204	307175104	307175204	307178104	307178204
Красный рубин	—	307174207	—	307175207	—	307178207
Серебристый металлик	307174108	307174208	307175108	307175208	307178108	307178208
Черный	—	307174210	—	307175210	—	307178210
Антрацит	—	307174213	—	307175213	—	307178213
Зеленая ель	—	307174215	—	307175215	—	307178215
Желтый	—	307174220	—	307175220	—	307178220
Кремовый	—	307174221	—	307175221	—	307178221
Темно-коричневый	307174122	307174222	307175122	307175222	307178122	307178222
Слоновая кость	—	307174223	—	307175223	—	307178223
Темно-бежевый	—	307174224	—	307175224	—	307178224
Зеленый мох	—	307174225	—	307175225	—	307178225
Темно-синий	—	307174226	—	307175226	—	307178226
Бронза	—	307174229	—	307175229	—	307178229

Вес 1 м.п., кг	Длина поставки, м.	Норма заказа, м	
0,771	6	36	M-GR53×39E/W
0,789	6	36	M-GR53×39IE/W
0,784	6	36	M-GR53×39BE/W
0,811	6	36	M-GR53×39I24/W

M-SF45 | КРЫШКА БОКОВАЯ 45°

Алюминиевая. Применяется совместно с направляющей шиной M-GR53x39IE



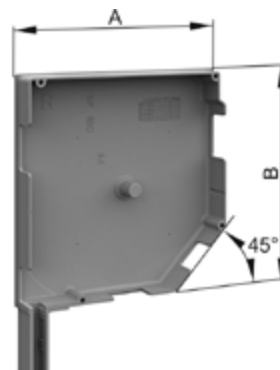
Цвет	M-SF137		M-SF150		M-SF165	
	Код, в зависимости от фактуры покрытия					
	Шагрень	Глянec	Шагрень	Глянec	Шагрень	Глянec
Неокрашенный	306061100		306062100		306063100	
Белый	306061101	306061201	306062101	306062201	306063101	306063201
Коричневый	306061102	306061202	306062102	306062202	306063102	306063202
Серый	306061103	306061203	306062103	306062203	306063103	306063203
Бежевый	306061104	306061204	306062104	306062204	306063104	306063204
Серебристый металл	306061108	306061208	306062108	306062208	306063108	306063208
Красный рубин	—	306061207	—	306062207	—	306063207
Черный	—	306061210	—	306062210	—	306063210
Антрацит	—	306061213	—	306062213	—	306063213
Зеленая ель	—	306061215	—	306062215	—	306063215
Желтый	—	306061220	—	306062220	—	306063220
Кремовый	—	306061221	—	306062221	—	306063221
Темно-коричневый	306061122	306061222	306062122	306062222	306063122	306063222
Слоновая кость	—	306061223	—	306062223	—	306063223
Темно-бежевый	—	306061224	—	306062224	—	306063224
Зеленый мох	—	306061225	—	306062225	—	306063225
Темно-синий	—	306061226	—	306062226	—	306063226
Бронза	—	306061229	—	306062229	—	306063229
Вес 1 пары, кг	0,4704		0,5208		0,5943	
Норма заказа, пара	13		10		10	
A, мм	137		150		165	
B, мм	137		150		165	

Цвет	M-SF180		M-SF205	
	Код, в зависимости от фактуры покрытия			
	Шагрень	Глянec	Шагрень	Глянec
Неокрашенный	306064100		306065100	
Белый	306064101	306064201	306065101	306065201
Коричневый	306064102	306064202	306065102	306065202
Серый	306064103	306064203	306065103	306065203
Бежевый	306064104	306064204	306065104	306065204
Серебристый металл	306064108	306064208	306065108	306065208
Красный рубин	—	306064207	—	306065207
Черный	—	306064210	—	306065210
Антрацит	—	306064213	—	306065213
Зеленая ель	—	306064215	—	306065215
Желтый	—	306064220	—	306065220
Кремовый	—	306064221	—	306065221
Темно-коричневый	306064122	306064222	306065122	306065222
Слоновая кость	—	306064223	—	306065223
Темно-бежевый	—	306064224	—	306065224
Зеленый мох	—	306064225	—	306065225
Темно-синий	—	306064226	—	306065226
Бронза	—	306064229	—	306065229
Вес 1 пары, кг	0,6636		0,798	
Норма заказа, пара	10		10	
A, мм	180		205	
B, мм	180		205	

M-SF45/u | КРЫШКА БОКОВАЯ 45°

Для защитных коробов серии **SB45**. Алюминиевая, со смещенной бобышкой для применения в роллетных системах, совмещенных с антимоскитной сеткой.

Применяется совместно с направляющей шиной **M-GR53×39E**, направляющим устройством **M-GD9/U**.



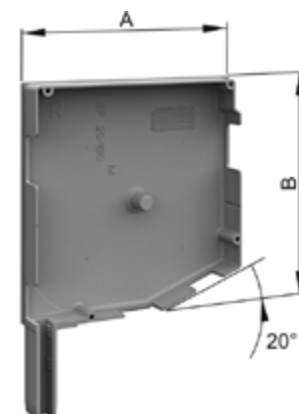
Цвет	M-SF45/137/u		M-SF45/150/u		M-SF45/165/u	
	Код, в зависимости от фактуры покрытия					
	Шагрень	Глянec	Шагрень	Глянec	Шагрень	Глянec
Неокрашенный	306220100		306221100		306222100	
Белый	306220101	306220201	306221101	306221201	306222101	306222201
Коричневый	306220102	306220202	306221102	306221202	306222102	306222202
Серый	306220103	306220203	306221103	306221203	306222103	306222203
Бежевый	306220104	306220204	306221104	306221204	306222104	306222204
Красный рубин	—	306220207	—	306221207	—	306222207
Серебристый металл	306220108	306220208	306221108	306221208	306222108	306222208
Черный	—	306220210	—	306221210	—	306222210
Антрацит	—	306220213	—	306221213	—	306222213
Зеленая ель	—	306220215	—	306221215	—	306222215
Желтый	—	306220220	—	306221220	—	306222220
Кремовый	—	306220221	—	306221221	—	306222221
Темно-коричневый	306220122	306220222	306221122	306221222	306222122	306222222
Слоновая кость	—	306220223	—	306221223	—	306222223
Темно-бежевый	—	306220224	—	306221224	—	306222224
Зеленый мох	—	306220225	—	306221225	—	306222225
Темно-синий	—	306220226	—	306221226	—	306222226
Бронза	—	306220229	—	306221229	—	306222229
Вес 1 пары, кг	0,489		0,554		0,63	
Норма заказа, пар	13		10		10	
A, мм	137		150		165	
B, мм	137		150		165	

Цвет	M-SF45/180/u		M-SF45/205/u	
	Код, в зависимости от фактуры покрытия			
	Шагрень	Глянec	Шагрень	Глянec
Неокрашенный	306223100		306224100	
Белый	306223101	306223201	306224101	306224201
Коричневый	306223102	306223202	306224102	306224202
Серый	306223103	306223203	306224103	306224203
Бежевый	306223104	306223204	306224104	306224204
Красный рубин	—	306223207	—	306224207
Серебристый металл	306223108	306223208	306224108	306224208
Черный	—	306223210	—	306224210
Антрацит	—	306223213	—	306224213
Зеленая ель	—	306223215	—	306224215
Желтый	—	306223220	—	306224220
Кремовый	—	306223221	—	306224221
Темно-коричневый	306223122	306223222	306224122	306224222
Слоновая кость	—	306223223	—	306224223
Темно-бежевый	—	306223224	—	306224224
Зеленый мох	—	306223225	—	306224225
Темно-синий	—	306223226	—	306224226
Бронза	—	306223229	—	306224229
Вес 1 пары, кг	0,708		0,851	
Норма заказа, пар	10		10	
A, мм	180		205	
B, мм	180		205	

M-SF20 | КРЫШКА БОКОВАЯ 20°

Алюминиевая. Применяется совместно с направляющей шиной **M-GR53×39IE**, **M-GR53×39E/W**.

Цвет	M-SF20/137		M-SF20/150		M-SF20/165	
	Код, в зависимости от фактуры покрытия					
	Шагрень	Глянec	Шагрень	Глянec	Шагрень	Глянec
Неокрашенный	306071100		306072100		306073100	
Белый	306071101	306071201	306072101	306072201	306073101	306073201
Коричневый	306071102	306071202	306072102	306072202	306073102	306073202
Серый	306071103	306071203	306072103	306072203	306073103	306073203
Бежевый	306071104	306071204	306072104	306072204	306073104	306073204
Серебристый металлик	306071108	306071208	306072108	306072208	306073108	306073208
Красный рубин	—	306071207	—	306072207	—	306073207
Черный	—	306071210	—	306072210	—	306073210
Антрацит	—	306071213	—	306072213	—	306073213
Зеленая ель	—	306071215	—	306072215	—	306073215
Желтый	—	306071220	—	306072220	—	306073220
Кремовый	—	306071221	—	306072221	—	306073221
Темно-коричневый	306071122	306071222	306072122	306072222	306073122	306073222
Слоновая кость	—	306071223	—	306072223	—	306073223
Темно-бежевый	—	306071224	—	306072224	—	306073224
Зеленый мох	—	306071225	—	306072225	—	306073225
Темно-синий	—	306071226	—	306072226	—	306073226
Бронза	—	306071229	—	306072229	—	306073229
Вес 1 пары, кг	0,4704		0,525		0,5985	
Норма заказа, пара	13		10		10	
A, мм	137		150		165	
B, мм	137		150		165	



Цвет	M-SF20/180		M-SF20/205	
	Код, в зависимости от фактуры покрытия			
	Шагрень	Глянec	Шагрень	Глянec
Неокрашенный	306074100		306075100	
Белый	306074101	306074201	306075101	306075201
Коричневый	306074102	306074202	306075102	306075202
Серый	306074103	306074203	306075103	306075203
Бежевый	306074104	306074204	306075104	306075204
Серебристый металлик	306074108	306074208	306075108	306075208
Красный рубин	—	306074207	—	306075207
Черный	—	306074210	—	306075210
Антрацит	—	306074213	—	306075213
Зеленая ель	—	306074215	—	306075215
Желтый	—	306074220	—	306075220
Кремовый	—	306074221	—	306075221
Темно-коричневый	306074122	306074222	306075122	306075222
Слоновая кость	—	306074223	—	306075223
Темно-бежевый	—	306074224	—	306075224
Зеленый мох	—	306074225	—	306075225
Темно-синий	—	306074226	—	306075226
Бронза	—	306074229	—	306075229
Вес 1 пары, кг	0,6699		0,8022	
Норма заказа, пара	10		10	
A, мм	180		205	
B, мм	180		205	

M-SF-R | КРЫШКА БОКОВАЯ КРУГЛАЯ

Алюминиевая. Применяется совместно с направляющей шиной **M-GR53×39IE, M-GR53×39E/W**.



Цвет	M-SF-R/137		M-SF-R/150		M-SF-R/165	
	Код, в зависимости от фактуры покрытия					
	Шагрень	Глянец	Шагрень	Глянец	Шагрень	Глянец
Неокрашенный	306091100		306092100		306093100	
Белый	306091101	306091201	306092101	306092201	306093101	306093201
Коричневый	306091102	306091202	306092102	306092202	306093102	306093202
Серый	306091103	306091203	306092103	306092203	306093103	306093203
Бежевый	306091104	306091204	306092104	306092204	306093104	306093204
Серебристый металлик	306091108	306091208	306092108	306092208	306093108	306093208
Красный рубин	—	306091207	—	306092207	—	306093207
Черный	—	306091210	—	306092210	—	306093210
Антрацит	—	306091213	—	306092213	—	306093213
Зеленая ель	—	306091215	—	306092215	—	306093215
Желтый	—	306091220	—	306092220	—	306093220
Кремовый	—	306091221	—	306092221	—	306093221
Темно-коричневый	306091122	306091222	306092122	306092222	306093122	306093222
Слоновая кость	—	306091223	—	306092223	—	306093223
Темно-бежевый	—	306091224	—	306092224	—	306093224
Зеленый мох	—	306091225	—	306092225	—	306093225
Темно-синий	—	306091226	—	306092226	—	306093226
Бронза	—	306091229	—	306092229	—	306093229
Вес 1 пары, кг	0,4977		0,5481		0,6195	
Норма заказа, пара	10		10		10	
A, мм	155		167		183	
B, мм	141		154		168	

Цвет	M-SF20/180		M-SF20/205	
	Код, в зависимости от фактуры покрытия			
	Шагрень	Глянец	Шагрень	Глянец
Неокрашенный	306094100		306095100	
Белый	306094101	306094201	306095101	306095201
Коричневый	306094102	306094202	306095102	306095202
Серый	306094103	306094203	306095103	306095203
Бежевый	306094104	306094204	306095104	306095204
Серебристый металлик	306094108	306094208	306095108	306095208
Красный рубин	—	306094207	—	306095207
Черный	—	306094210	—	306095210
Антрацит	—	306094213	—	306095213
Зеленая ель	—	306094215	—	306095215
Желтый	—	306094220	—	306095220
Кремовый	—	306094221	—	306095221
Темно-коричневый	306094122	306094222	306095122	306095222
Слоновая кость	—	306094223	—	306095223
Темно-бежевый	—	306094224	—	306095224
Зеленый мох	—	306094225	—	306095225
Темно-синий	—	306094226	—	306095226
Бронза	—	306094229	—	306095229
Вес 1 пары, кг	0,6909		0,7959	
Норма заказа, пара	10		7	
A, мм	197		214	
B, мм	184		209	



M-SF-QR | КРЫШКА БОКОВАЯ ПОЛУКРУГЛАЯ

Алюминиевая. Применяется совместно с направляющей шиной **M-GR53×39IE, M-GR53×39E/W**.

Цвет	M-SF-QR/137		M-SF-QR/150		M-SF-QR/165	
	Код, в зависимости от фактуры покрытия					
	Шагрень	Глянec	Шагрень	Глянec	Шагрень	Глянec
Неокрашенный	306081100		306082100		306083100	
Белый	306081101	306081201	306082101	306082201	306083101	306083201
Коричневый	306081102	306081202	306082102	306082202	306083102	306083202
Серый	306081103	306081203	306082103	306082203	306083103	306083203
Бежевый	306081104	306081204	306082104	306082204	306083104	306083204
Серебристый металл	306081108	306081208	306082108	306082208	306083108	306083208
Красный рубин	—	306081207	—	306082207	—	306083207
Черный	—	306081210	—	306082210	—	306083210
Антрацит	—	306081213	—	306082213	—	306083213
Зеленая ель	—	306081215	—	306082215	—	306083215
Желтый	—	306081220	—	306082220	—	306083220
Кремовый	—	306081221	—	306082221	—	306083221
Темно-коричневый	306081122	306081222	306082122	306082222	306083122	306083222
Слоновая кость	—	306081223	—	306082223	—	306083223
Темно-бежевый	—	306081224	—	306082224	—	306083224
Зеленый мох	—	306081225	—	306082225	—	306083225
Темно-синий	—	306081226	—	306082226	—	306083226
Бронза	—	306081229	—	306082229	—	306083229
Вес 1 пары, кг	0,4767		0,5271		0,5964	
Норма заказа, пара	13		10		10	
A, мм	137		150		165	
B, мм	137		150		165	



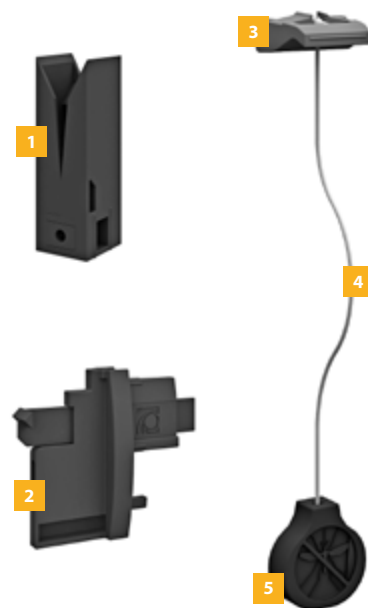
Цвет	M-SF-QR/180		M-SF-QR/205	
	Код, в зависимости от фактуры покрытия			
	Шагрень	Глянec	Шагрень	Глянec
Неокрашенный	306084100		306085100	
Белый	306084101	306084201	306085101	306085201
Коричневый	306084102	306084202	306085102	306085202
Серый	306084103	306084203	306085103	306085203
Бежевый	306084104	306084204	306085104	306085204
Серебристый металл	306084108	306084208	306085108	306085208
Красный рубин	—	306084207	—	306085207
Черный	—	306084210	—	306085210
Антрацит	—	306084213	—	306085213
Зеленая ель	—	306084215	—	306085215
Желтый	—	306084220	—	306085220
Кремовый	—	306084221	—	306085221
Темно-коричневый	306084122	306084222	306085122	306085222
Слоновая кость	—	306084223	—	306085223
Темно-бежевый	—	306084224	—	306085224
Зеленый мох	—	306084225	—	306085225
Темно-синий	—	306084226	—	306085226
Бронза	—	306084229	—	306085229
Вес 1 пары, кг	0,6687		0,8001	
Норма заказа, пара	10		10	
A, мм	180		205	
B, мм	180		205	

M-NLM | МЕХАНИЗМ ФИКСАЦИИ СЕТКИ

Пластиковый. Обеспечивает запертие сетки в крайнем нижнем положении.
Применяется совместно с концевым профилем **M-ES12x57**.

- | | |
|---|---|
| 1 | Стопор в сборе
(устанавливается в направляющую шину M-GR53x39IE) |
| 2 | Запирающее устройство
(устанавливается по краям концевого профиля M-ES12x57) |
| 3 | Держатель шнура
(устанавливается по центру концевого профиля M-ES12x57) |
| 4 | Шнур (выводится через держатель,
установленный в концевом профиле M-ES12x57) |
| 5 | Ручка шнура |

Код	Вес, кг	Норма заказа, к-т
313063100	0,05	50



M-2SIM | МЕХАНИЗМ ПРУЖИННО-ИНЕРЦИОННЫЙ

Для сеток на валу **M-TNR-1,7**, **M-TNR-2,5**.
Крепится к боковой крышке при помощи опоры **M-OP**.
Дополнительно может быть доукомплектован механизмом торможения **M-BRS**.

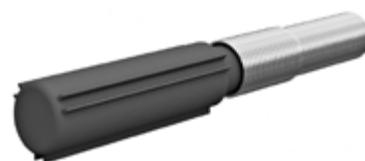
Код	Длина, мм	Норма заказа, к-т	Вес, кг
310002100	480	50	0,16



M-BRS | МЕХАНИЗМ ТОРМОЖЕНИЯ

Обеспечивает плавный подъем-опускание сетки.
Применяется с пружинно-инерционным механизмом **M-2SIM**.

Код	Длина, мм	Вес, кг	Норма заказа, шт.
317040000	164	0,038	50



M-OP | ОПОРА

Пластиковая подпружиненная. Обеспечивает фиксацию пружинно-инерционного механизма **M-2SIM** в крышке боковой.

Код	Вес, кг	Норма заказа, к-т
310004100	0,09	50



M-FS | ФИКСАТОР

Стальной, оцинкованный. Применяется для фиксации натяжения взведенного пружинно-инерционного механизма **M-2SIM**. Обязателен на этапе монтажа.

Код	Вес, кг	Норма заказа, шт.
310003100	0,008	50



M-SBR | КРОНШТЕЙН

Стальной, оцинкованный. Применяется для фиксации вала с сеткой **M-TNR** в крышке боковой. В качестве альтернативы кронштейну **M-SBR** могут применяться ограничительные пластины **GPU/137...205**.

Код	Вес, кг	Норма заказа, пара
312016100	0,02	50



M-GD9 | НАПРАВЛЯЮЩЕЕ УСТРОЙСТВО

Пластиковое. Для совместного применения роллетного и москитного полотна. Применяется с направляющей шиной **M-GR53x39IE (I24)**.

Цвет	Код	Вес, кг	Норма заказа, пара
Белый	313026101	0,033	50
Коричневый	313026102		





M-GD9/U | УСТРОЙСТВО НАПРАВЛЯЮЩЕЕ

Пластиковое, для 9 мм профилей **AR/377, AR/39, PD/39, AR/41, AR/45, PD/45, AR/40, ARH/40, AER42, AER44/S, AER44m/S**. Применяется совместно с крышками боковыми **SF45/u, SF45/u-B, M-SF45/u** и направляющей шиной **M-GR53×39E** в роллетных системах, совмещенных с антимоскитной сеткой.

Цвет	Код	Норма заказа, пара
Белый	313078101	50
Коричневый	313078102	

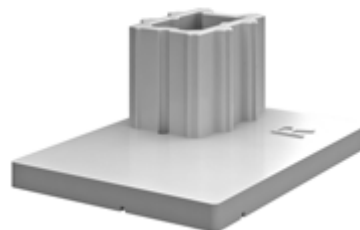


M-GRP53 | ЗАГЛУШКА

Применяется с шиной направляющей **M-GR53×39IE (I24)**.

Цвет	Код
Белый	313030101
Коричневый	313030102
Серый	313030103
Бежевый	313030104
Красный рубин	313030107
Серебристый металл	313030108
Черный	313030110
Антрацит	313030113
Зеленая ель	313030115
Желтый	313030120
Кремовый	313030121
Темно-коричневый	313030122
Слоновая кость	313030123
Темно-бежевый	313030124
Зеленый мох	313030125
Темно-синий	313030126
Бронза	313030129

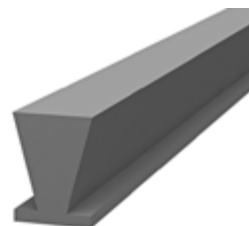
Вес, кг 0,019
Норма заказа, пара 20



ISE18 | ВСТАВКА-ЩЕТКА

Обеспечивает дополнительную защиту от проникновения насекомых через концевой профиль. Применяется с концевым профилем **M-ES12×57**. Обязательна для установки в одном из пазов концевой профиля **M-ES12×57**.

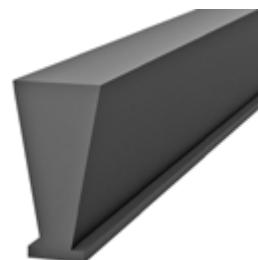
Код	Вес, кг	Норма заказа, м
313064100	0,0094	125



ISE06 | ВСТАВКА-ЩЕТКА

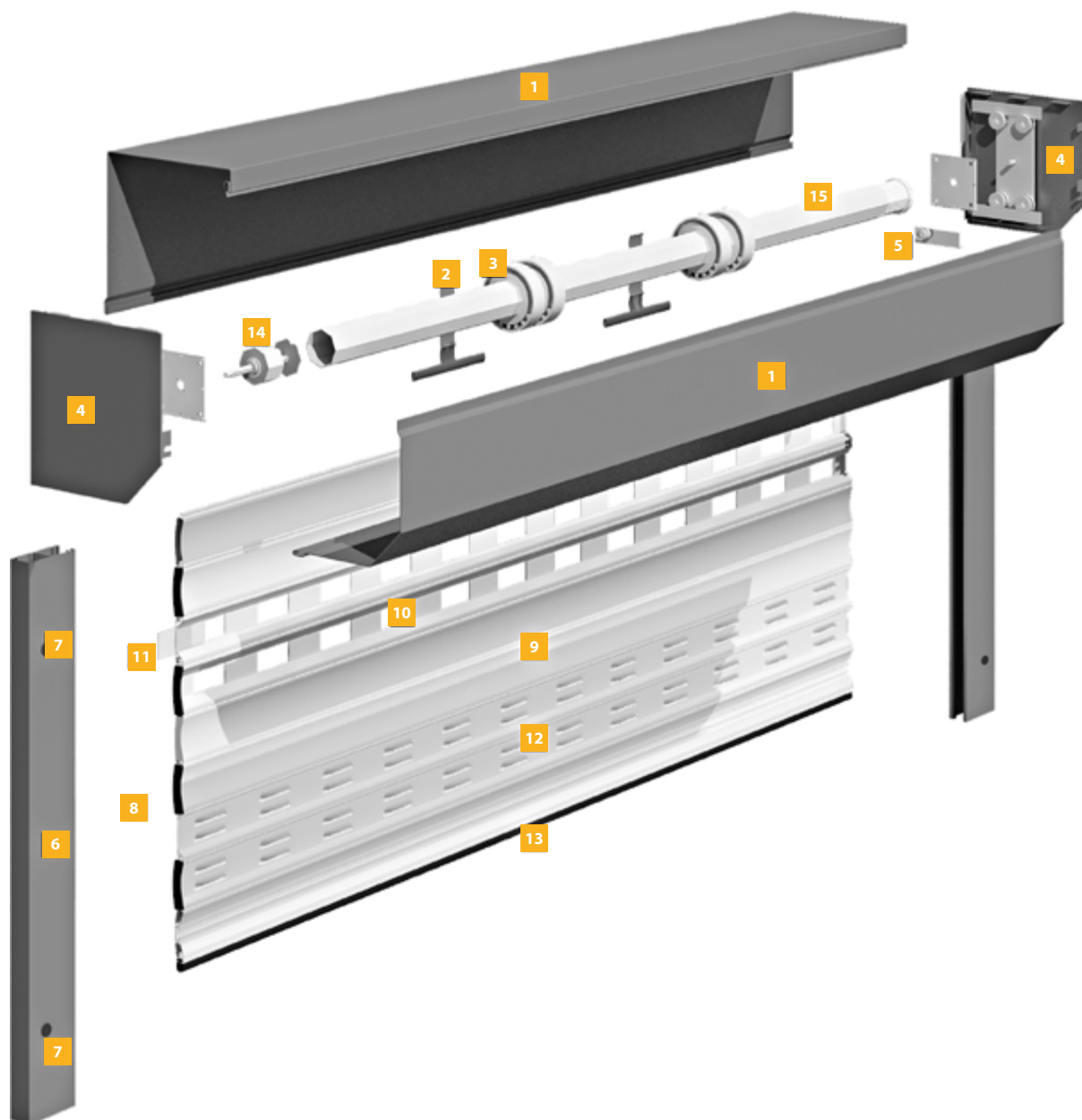
Препятствует проникновению насекомых через короб. Применяется с защитными коробами серий **SB45/137...205, SB20/137...205, SB-R/137...205, SB-P/RE/137...205, SB-QR/137...205, SB-P/QRE/137...205**. Устанавливается на внутреннюю сторону задней панели защитного короба.

Код	Вес, кг	Норма заказа, м
313025100	0,012	500



ПРОФИЛИ ДЛЯ РОЛЛЕТНЫХ ВОРОТ

ТИПОВАЯ КОНСТРУКЦИЯ РОЛЛЕТНЫХ ВОРОТ

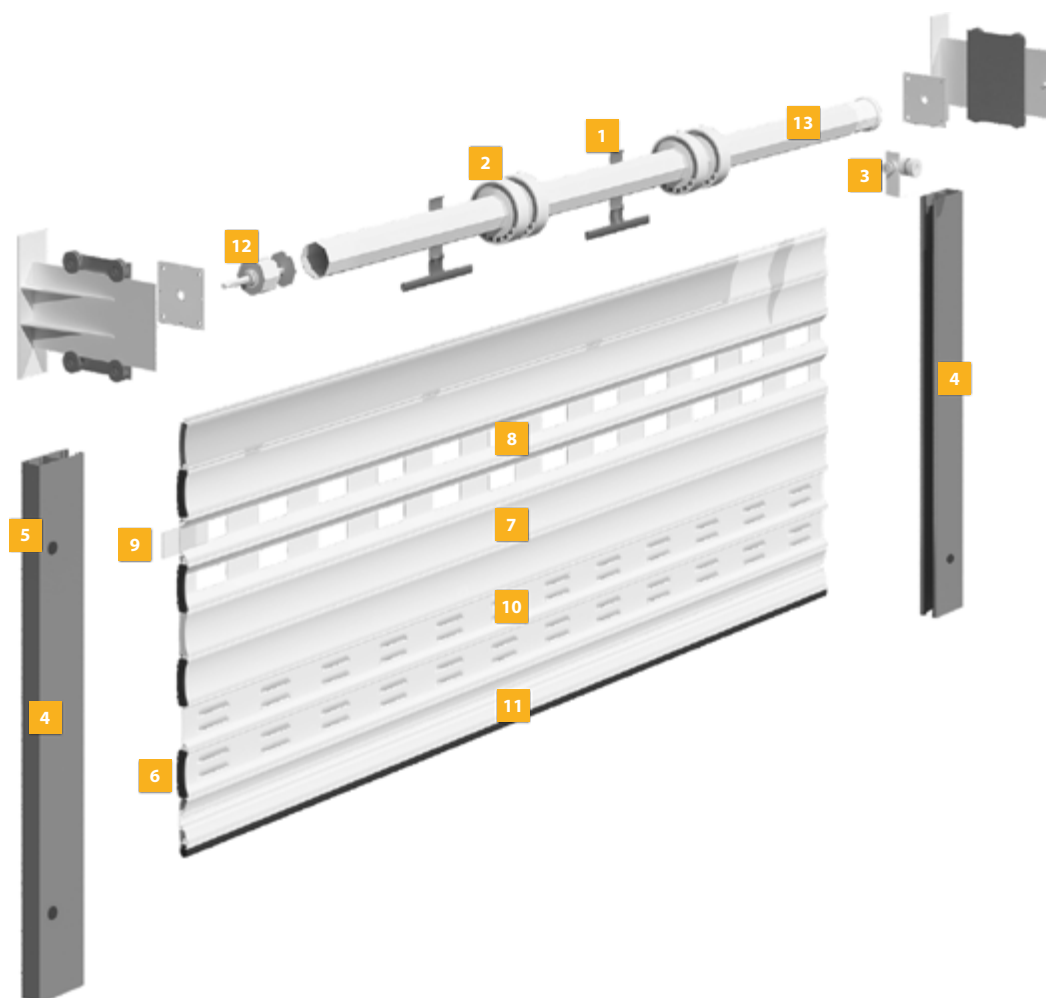


ВАРИАНТ МОНТАЖА С ЗАЩИТНЫМ КОРОБОМ

1	Короб защитный	7 раздел	6	Шина направляющая	6 раздел	11	Вставка акриловая	3 раздел
2	Ригель	8 раздел	7	Заглушка	11 раздел	12	Профиль вентиляционный	3 раздел
3	Кольцо ригельное	8 раздел	8	Замок боковой	3 раздел	13	Профиль концевой	5 раздел
4	Крышки боковые	7 раздел	9	Профиль роллетный	3 раздел	14	Капсула регулируемая	8 раздел
5	Ролик направляющий	11 раздел	10	Профиль смотровой	3 раздел	15	Вал октагональный	8 раздел

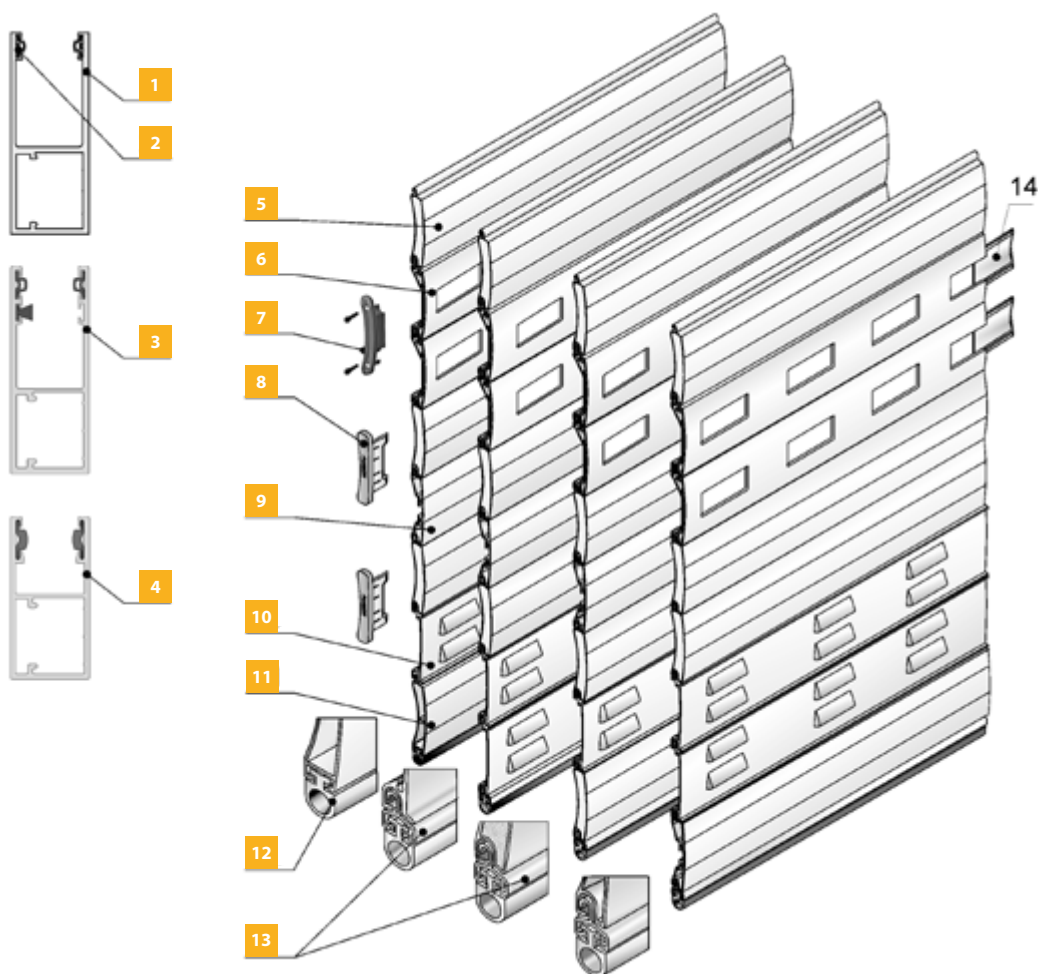
Профиль фиксирующий AEG77/F — раздел 8, стр. 8.12.

ВАРИАНТ БЕСКОРОБНОГО МОНТАЖА НА КОНСОЛЯХ



1	Ригель	8 раздел
2	Кольцо ригельное	8 раздел
3	Ролик направляющий	11 раздел
4	Шина направляющая	6 раздел
5	Заглушка	11 раздел
6	Замок боковой	3 раздел
7	Профиль роллетный	3 раздел
8	Профиль смотровой	3 раздел
9	Вставка акриловая	3 раздел
10	Профиль вентиляционный	3 раздел
11	Профиль концевой	5 раздел
12	Капсула регулируемая	8 раздел
13	Вал октогональный	3 раздел

ВАРИАНТЫ КОМПЛЕКТАЦИИ РОЛЛЕТНЫХ ВОРОТ

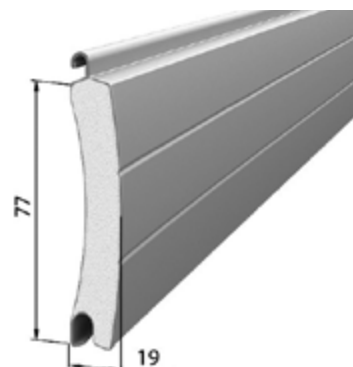


1	Шина направляющая	GR90×35
2	ПВХ-вставка	IS2/77
3	Шина направляющая	GR90×34E(BE)
4	Шина направляющая	GR70×34E(IE)
5	Профиль	AG/77 AG/77H PD/77
6	Профиль смотровой	EV/77W
7	Замок боковой	SP/77E SP/77H SP/77sV SP/77V

8	Замок боковой	SP/77
9	Профиль ригельный	ESR/77 ESR/77R
10	Профиль вентиляционный	EA/77
11	Профиль концевой универсальный	ESU/77 ESU/77I ESU/77U
12	Вставка уплотнительная	IS1/77
13	Профиль концевой	ES/77 ES/77I
14	Вставка акриловая	PI/77W

PD/77 | ПРОФИЛЬ РОЛЛЕТНЫЙ РОЛИКОВОЙ ПРОКАТКИ

Цвет	Код
белый	303030101
коричневый	303030102
серый	303030103
бежевый	303030104
серебристый металлик	303030108



Применяется в комплектации с боковыми замками **SP/77**



Артикул	Код	Норма заказа, шт
SP/77	1030801	200 шт.

Ветровой район по СП 20.13330.2011	Максимальная ширина, м
1a	5,3
1	4,9
2	4,2
3	3,9
4	3,6
5	3,3
6	3,0
7	2,9

Класс ветрового сопротивления по ГОСТ Р 52502-2012	Максимальная ширина, м
0	—
1	—
2	6,00
3	6,00
4	5,28
5	4,36
6	3,83
7	<3,83

Вес 1 погонного метра, кг 0,287
 Вес 1 м², кг 3,730
 Количество ламелей на 1 м высоты полотна 13,0
 Длина поставки, м 7,0
 Норма заказа, м 105,0

Максимальная высота полотна, мм

Типоразмер защитного короба, мм	RT70×1,2			RT102×2,5	
	Пружина тяговая+кольца	Ригель блокирующий	Профиль фикс.+кольца	Пружина тяговая+кольца	Профиль фикс.+кольца
250	1925	1540	1386	1540	1078
300	2772	2926	2772	2387	2387
360	4543	—	4543	4081	4081
405	5775	—	5621	6006	5159

AG/77 | ПРОФИЛЬ АЛЮМИНИЕВЫЙ С МЯГКИМ ПЕННЫМ НАПОЛНИТЕЛЕМ

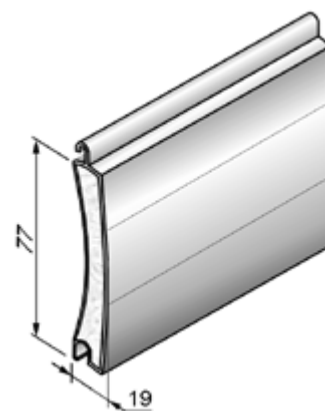
Неперфорированный

Цвет	Код
Белый	1030111
Коричневый	1030112
Серый	1030113
Бежевый	1030114
Серебристый металл	1030118
Зеленый мох	1030125
Кремовый	303001121
Темно-коричневый	303001122
Зеленая ель	303001115
Темно-синий	303001126
Красный рубин	303001107
Черный	303001110
Ирландский дуб	303001139
Золотой дуб	303001119
Вишня	303001149
Орех	303001159
Антрацит	303001113
Графит	303001183

Ветровой район по СП 20.13330.2011	Максимальная ширина роллетного полотна, м	Максимальная площадь роллетного полотна, м ²
1а	6,0	18,0
1	5,6	17,0
2	4,8	14,5
3	4,6	13,8
4	4,2	12,7
5	3,9	11,7
6	3,6	10,8
7	3,4	10,1

Класс стойкости по ГОСТ 52502-2012	Максимальная ширина роллетного полотна, м	Максимальная площадь роллетного полотна, м ²
2	6,0	21,0
3	6,0	21,0
4	6,0	21,0
5	4,92	17,22
6	4,4	15,4
7	<4,4	<15,4

Вес 1 погонного метра, кг	0,357
Вес 1 м ² , кг	4,64
Количество ламелей на 1 м высоты полотна	13,0
Длина поставки, м	7,0
Норма заказа, м	105,0



Применяется в комплектации с боковым замком **SP/77** и боковыми замками со специальными ветровыми захватами **SP/77-MSW, SP/77-MSM**.



Артикул	Код	Норма заказа
SP/77	1030801	200 шт.
SP/77-MSW	313049000	100 к-тов
SP/77-MSM	313050000	100 к-тов

SP/77-MSW — замок с пластиной из оцинкованной стали. Применяется с направляющими шинами **GR100×35IE**.

SP/77-MSM — замок с пластиной из нержавеющей стали. Применяется с направляющими шинами **GR100×35IE**.



AG/77 | ПРОФИЛЬ АЛЮМИНИЕВЫЙ С МЯГКИМ ПЕННЫМ НАПОЛНИТЕЛЕМ

Для комплектации **AG/77** с боковым замком **SP/77-MSW (SP/77-MSM)** и направляющей шиной **GR100x35IE**.

Ветровой район по СП20.13330.2011	Максимальная ширина роллетного полотна*, м	Максимальная площадь роллетного полотна*, м ²
1а	9,0	31,5
1	9,0	31,5
2	9,0	31,5
3	8,0	28,0
4	7,12	25,0
5	6,38	22,33
6	5,99	20,97
7	5,53	19,36

Класс стойкости по ГОСТ 52502-2012	Максимальная ширина роллетного полотна*, м	Максимальная площадь роллетного полотна*, м ²
2	9,0	31,5
3	9,0	31,5
4	9,0	31,5
5	9,0	31,5
6	7,81	27,34
7	<7,81	<27,34

* Указанные максимальные размеры показывают предел прочности, так как ширина полотна ограничивается длиной поставки профилей AG/77 – 7 м.

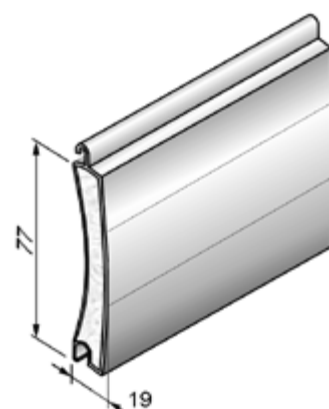
Максимальная высота полотна роллеты из профилей AG/77 и AG/77H в различных вариантах комплектации, мм

Типоразмер защитного короба, мм	RT70x1,2					RT102x2,5	
	Профиль AEG77F + RDS70/77*	Профиль AEG84F + D70	RG3/RG4	Пружина тяговая + D70	Пружина тяговая SS190RDS + RDS70/77	Профиль AEG84F + RD102	Пружина тяговая + RD102
250	1 694	1 896	1 650	2 050	1 617	1 080	1 540
300	2 849	2 850	3 050	2 850	2 772	2 387	2 387
360	4 543	4 650	—	4 650	4 543	4 081	4 081
405	6 160	5 746	—	5 900	5 929	5 160	6 006

* Для улучшения эксплуатационных характеристик роллетных ворот рекомендуется использовать в качестве крепления полотна к валу RT70x1,2 фиксирующий профиль AEG77F с дистанционными кольцами RDS70/77.

AG/77H | ПРОФИЛЬ АЛЮМИНИЕВЫЙ С ТВЕРДЫМ ПЕННЫМ НАПОЛНИТЕЛЕМ

Цвет	Код
Белый	303012101
Коричневый	303012102
Серый	303012103
Бежевый	303012104
Серебристый металлик	303012108



Применяется в комплектации с боковым замком **SP77/H**.



Артикул	Код	Описание	Норма заказа, к-т
SP77/H	313009100	в комплекте с крепежом (3,5×40 мм)	200

Ветровой район по СП 20.13330.2011	Максимальная ширина роллетного полотна, м	Максимальная площадь роллетного полотна, м ²
1a	6,0	13,4
1	6,0	13,4
2	5,2	13,4
3	4,8	13,4
4	4,3	12,9
5	4,0	12,
6	3,7	11,0
7	3,5	10,4

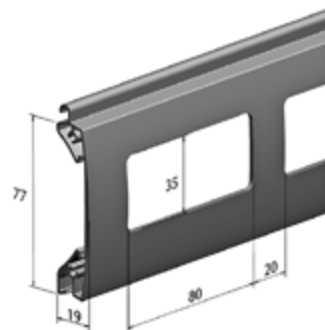
Класс стойкости по ГОСТ 52502-2012	Максимальная ширина роллетного полотна, м	Максимальная площадь роллетного полотна, м ²
2	6,0	13,4
3	6,0	13,4
4	6,0	13,4
5	5,4	13,4
6	4,41	13,23
7	<4,41	<13,23

Вес 1 погонного метра, кг	0,453
Вес 1 м ² , кг	5,9
Количество ламелей на 1 м высоты полотна	13,0
Длина поставки, м	7,0
Норма заказа, м	105,0

EV/77W | ПРОФИЛЬ СМОТРОВОЙ

Алюминиевый, экструдированный, штампованный

Цвет	Код, в зависимости от фактуры покрытия	
	Шагрень	Глянец
Неокрашенный	303016100	
Белый	303016101	303016201
Коричневый	303016102	303016202
Серый	303016103	303016203
Бежевый	303016104	303016204
Красный рубин	—	303016207
Серебристый металл	303016108	303016208
Черный	—	303016210
Антрацит	—	303016213
Зеленая ель	—	303016215
Кремовый	—	303016221
Темно-коричневый	303016122	303016222
Зеленый мох	—	303016225
Темно-синий	—	303016226



Применяется в комплектации с боковыми замками **SP77/E, SP/77V, SP/77sV**

Артикул	Код	Описание	Норма заказа
 SP/77sV	313067000		100 шт.
 SP/77V	313066000		100 шт.
 SP/77E	1030901	в комплекте с крепежом (3,5×13 мм)	200 к-тов

Вес 1 погонного метра, кг	0,7395
Вес 1 м ² , кг	9,604
Количество ламелей на 1 м высоты полотна	13,0
Длина поставки, м	7,0
Норма заказа, м	28,0

PI/77W | ВСТАВКА

Акриловая. Применяется с профилем смотровым **EV/77W**.

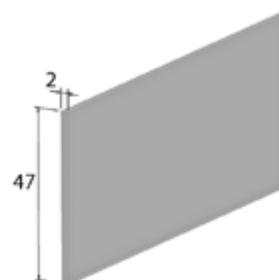
Артикул	Код
PI/77W	303025000

Норма заказа, м.п. 30,0

Для обеспечения герметичности может применяться закаточный шнур.

Артикул	Код
AMR-RTN	303026000

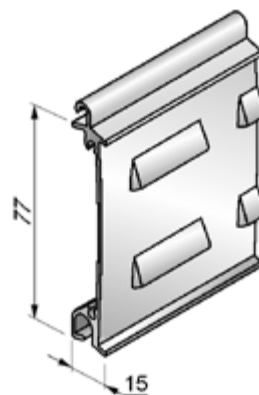
Норма заказа, м.п. 150,0



EA/77 | ПРОФИЛЬ ВЕНТИЛЯЦИОННЫЙ

Алюминиевый, экструдированный, штампованный

Цвет	Код, в зависимости от фактуры покрытия	
	Шагрень	Глянец
Неокрашенный	1030310	
Белый	1030311	303011201
Коричневый	1030312	303011202
Серый	1030313	303011203
Бежевый	1030314	303011204
Серебристый металл	1030318	303011208
Кремовый	—	303011221
Темно-коричневый	303011122	303011222
Зеленая ель	—	303011215
Зеленый мох	—	303011225
Темно-синий	—	303011226
Красный рубин	—	303011207
Черный	—	303011210



Применяется в комплектации с боковым замком **SP77/E**.

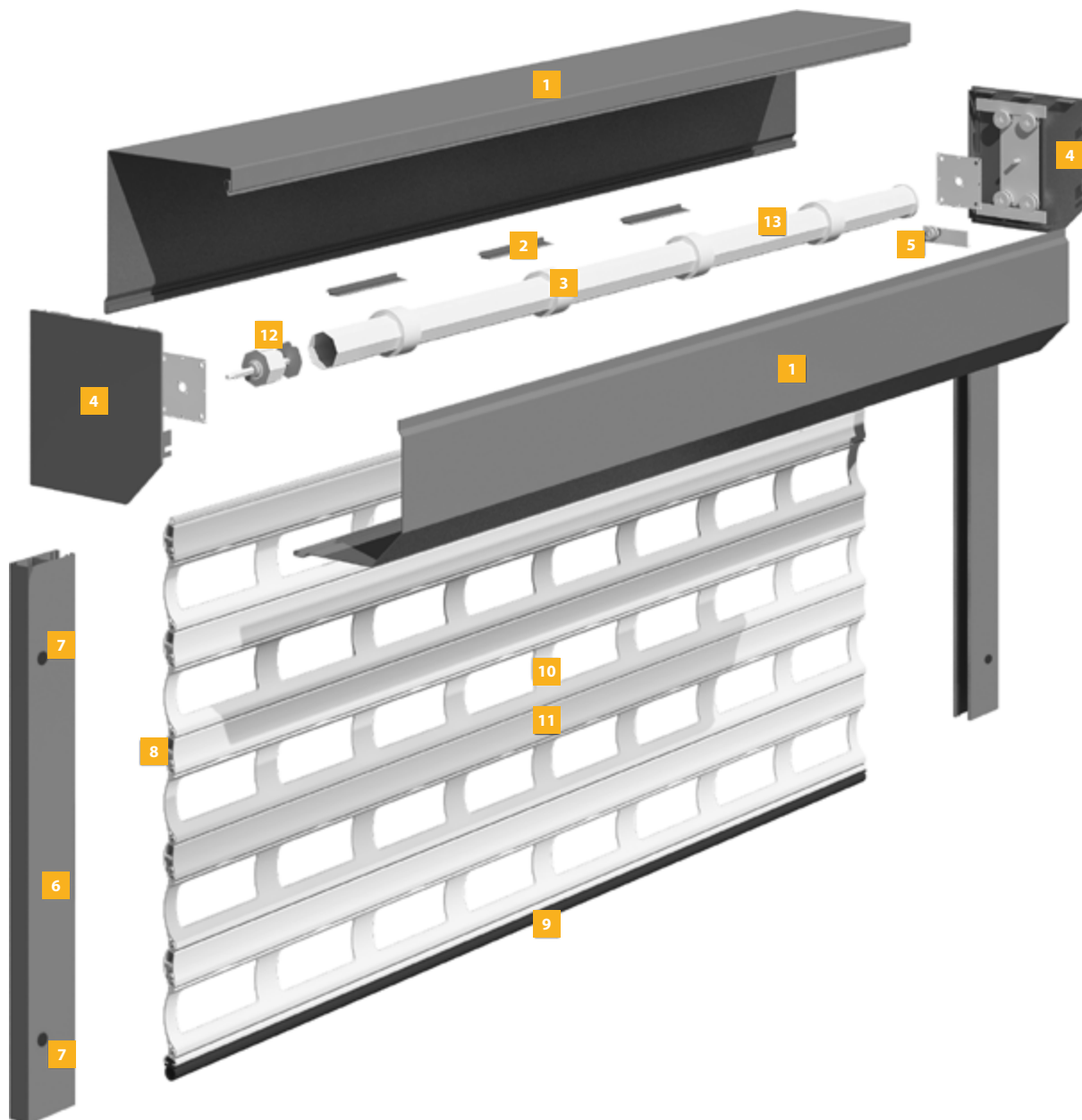


Артикул	Код	Описание	Норма заказа, к-т
SP/77E	1030901	в комплекте с крепежом (3,5×13 мм)	200

Вес 1 погонного метра, кг	0,72
Вес 1 м ² , кг	9,28
Количество ламелей на 1 м высоты полотна	13,0
Максимальная ширина полотна, м	5,0
Длина поставки, м	7,0
Норма заказа, м	28,0

ПРОФИЛИ ДЛЯ РОЛЛЕТНЫХ РЕШЁТОК

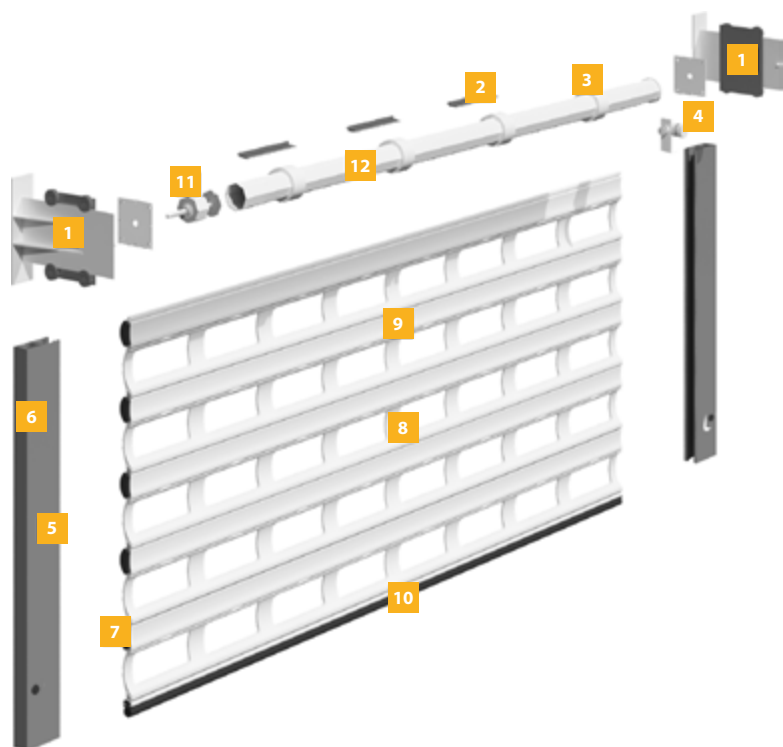
ТИПОВАЯ КОНСТРУКЦИЯ РОЛЛЕТНОЙ РЕШЕТКИ



ВАРИАНТ МОНТАЖА С ЗАЩИТНЫМ КОРОБОМ

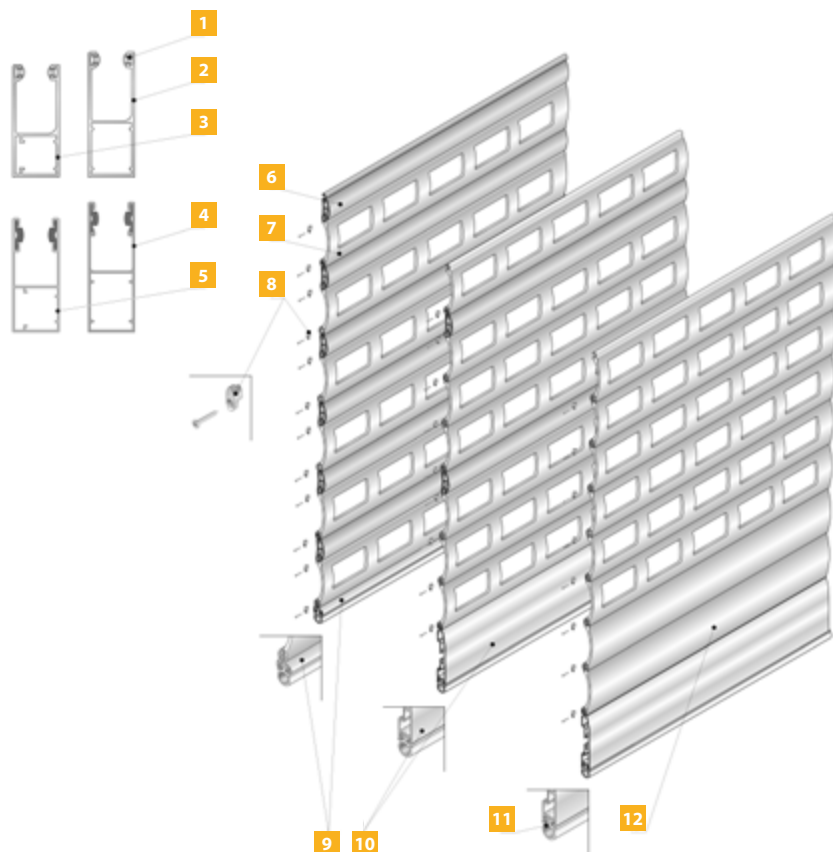
1	Короб защитный	7 раздел	6	Шина направляющая	6 раздел	11	Профиль усиливающий	4 раздел
2	Профиль фиксирующий	8 раздел	7	Заглушка	11 раздел	12	Капсула регулируемая	8 раздел
3	Кольцо дистанционное	8 раздел	8	Замок боковой	4 раздел	13	Вал октагональный	8 раздел
4	Крышки боковые	7 раздел	9	Профиль концевой	5 раздел			
5	Ролик направляющий	11 раздел	10	Профиль решеточный	4 раздел			

ВАРИАНТ БЕСКОРОБНОГО МОНТАЖА НА КОНСОЛЯХ



1	Консоль	7 раздел
2	Профиль фиксирующий	8 раздел
3	Кольцо дистанционное	8 раздел
4	Ролик направляющий	11 раздел
5	Шина направляющая	6 раздел
6	Заглушка	11 раздел
7	Замок боковой	3 раздел
8	Профиль решеточный	4 раздел
9	Профиль усиливающий	4 раздел
10	Профиль концевой	5 раздел
11	Капсула регулируемая	8 раздел
12	Вал октагональный	8 раздел

ВАРИАНТЫ КОМПЛЕКТАЦИИ РОЛЛЕТНЫХ РЕШЁТОК

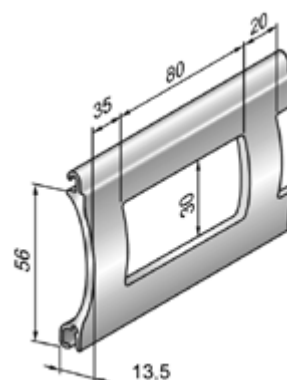


1	Вставка	IS3
2	Шина направляющая	GR70×26 GR75×27/S
3	Шина направляющая	GRM65×26
4	Шина направляющая	GR75×27IE GR75×27/SE
5	Шина направляющая	GRM66×27IE
6	Профиль усиливающий	AEG30/S
7	Профиль решеточный	AEG56
8	Замок боковой	SP/56, SP/56n
9	Профиль концевой	ES7
10	Профиль ригельный	ESR60 ESR60R
11	Вставка	IS9
12	Профиль	AER56

АEG56 | ПРОФИЛЬ РЕШЕТОЧНЫЙ

Алюминиевый, экструдированный, штампованный. Применяется совместно с профилями АEG56F и АEG30/S, АEG56/P, АER56

Цвет	Код, в зависимости от фактуры покрытия	
	Шагрень	Глянец
Неокрашенный	1033300	
Белый	1033301	304009201
Коричневый	1033302	304009202
Серый	1033303	304009203
Бежевый	1033304	304009204
Серебристый металл	1033308	304009208
Кремовый	—	304009221
Темно-коричневый	304009122	304009222
Антрацит	—	304009213
Зеленая ель	—	304009215
Слоновая кость	—	304009223
Зеленый мох	—	304009225
Темно-синий	—	304009226
Красный рубин	—	304009207
Темно-бежевый	—	304009224
Бронза	—	304009229
Желтый	—	304009220
Черный	—	304009210



Применяется в комплектации с боковым замком SP/56, SP/56n.



Артикул	Код	Описание	Норма заказа, к-т
SP/56	1033510	в комплекте с крепежом	1000
SP/56n	313091000	в комплекте с крепежом	1000

Анодированное покрытие

Цвет	Код
Серебро	1020230
Шампань	1020237

Вес 1 погонного метра, кг	0,348
Вес 1 м ² (из профиля АEG56), кг	6,2
Количество ламелей на 1 м высоты (из профиля АEG56)	17,86
Макс. ширина полотна из профиля АEG56, м	3,0
Макс. ширина полотна из комбинации профилей АEG56+АEG30/S, м	4,5
Максимальная площадь полотна из профиля АEG56, м ²	7,5
Максимальная площадь полотна из комбинации профилей АEG56+АEG30/S, м ²	13,5
Длина поставки, м	7,0
Норма заказа, м	35,0

Максимальная высота полотна роллеты в различных вариантах комплектации, мм

Типоразмер защитного короба, мм	RT60×0,6 / RT60×0,8			RT70×1,2			RT102×2,5	
	Ригель RG	SS1901+RD60	АEG56F	Ригель RG	SS1901+RD70	АEG56F	SS190	АEG56F
165	728	1 568	1 568	—	—	—	—	—
180	1 456	2 016	2 016	1 232	2 184	2 184	—	—
205	2 408	3 024	2 968	2 184	2 856	2 744	2 184	2 184
250	—	—	—	3 472	4 648	4 648	4 032	4 032
300	—	—	—	5 768	6 552	6 496	5 824	5 992

Параметры намотки для профиля решёточного смотрите на стр. 12.4 раздела 12.

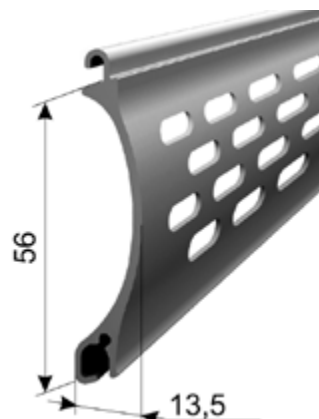
АEG56/P | ПРОФИЛЬ РЕШЕТОЧНЫЙ

Алюминиевый, экструдированный, штампованный. Применяется совместно с профилями **АEG56F**, **АEG56**, **АEG30/S**, **АER56**.

Цвет	Код, в зависимости от фактуры покрытия	
	Шагрень	Глянec
Неокрашенный	304015100	
Белый	304015101	304015201
Коричневый	304015102	304015202
Серый	304015103	304015203
Бежевый	304015104	304015204
Красный рубин	—	304015207
Серебристый металлик	304015108	304015208
Черный	—	304015210
Антрацит	—	304015213
Зеленая ель	—	304015215
Жёлтый	—	304015220
Кремовый	—	304015221
Темно-коричневый	—	304015222
Слоновая кость	—	304015223
Темно-бежевый	—	304015224
Зеленый моx	—	304015225
Темно-синий	—	304015226
Бронза	—	304015229

Анодированное покрытие

Цвет	Код
Серебро	304015650



Применяется в комплектации с боковым замком **SP/56**, **SP/56n**

Артикул	Код	Описание	Норма заказа, к-т
SP/56	1033510	в комплекте с крепежом	1000
SP/56n	313091000	в комплекте с крепежом	1000

Вес 1 погонного метра, кг	0,34
Вес 1 м ² , кг	6,07
Количество ламелей на 1 м высоты полотна	17,86
Макс.ширина полотна из профиля АEG56/P, м	3,0
Макс.ширина полотна из комбинации профилей АEG56/P+АEG30/S, м	4,5
Максимальная площадь полотна из профиля АEG56/P, м ²	7,5
Максимальная площадь полотна из комбинации профилей АEG56/P+АEG30/S, м	13,5
Длина поставки, м	7,0
Норма заказа, м	35,0

Максимальная высота полотна роллеты в различных вариантах комплектации, мм

Типоразмер защитного короба, мм	RT60×0,6 / RT60×0,8			RT70×1,2			RT102×2,5	
	Ригель RG	SS1901+RD60	АEG56F	Ригель RG	SS1901+RD70	АEG56F	SS190	АEG56F
165	728	1 568	1 568	—	—	—	—	—
180	1 456	2 016	2 016	1 232	2 184	2 184	—	—
205	2 408	3 024	2 968	2 184	2 856	2 744	2 184	2 184
250	—	—	—	3 472	4 648	4 648	4 032	4 032
300	—	—	—	5 768	6 552	6 496	5 824	5 992

Параметры намотки для профиля решёточного смотрите на стр. 12.4 раздела 12.

AER56 | ПРОФИЛЬ АЛЮМИНИЕВЫЙ ЭКСТРУДИРОВАННЫЙ

Алюминиевый, экструдированный. Применяется совместно с профилями **AEG56, AEG56/P, AEG30/S и AEG56F**.

Цвет	Код, в зависимости от фактуры покрытия	
	Шагрень	Глянec
Неокрашенный	1033320	
Белый	1033321	304010201
Коричневый	1033322	304010202
Серый	1033323	304010203
Бежевый	1033324	304010204
Серебристый металл	1033328	304010208
Кремовый	—	304010221
Темно-коричневый	304010122	304010222
Антрацит	—	304010213
Зеленая ель	—	304010215
Слоновая кость	—	304010223
Зеленый мох	—	304010225
Темно-синий	—	304010226
Красный рубин	—	304010207
Темно-бежевый	—	304010224
Бронза	—	304010229
Желтый	—	304010220
Черный	—	304010210

Анодированное покрытие

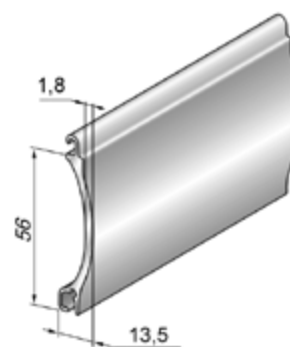
Цвет	Код
Серебро	1033380
Шампань	1033387

Количество ламелей на 1 м высоты полотна	17,86
Вес 1 погонного метра, кг	0,474
Длина поставки, м	7,0
Норма заказа, м	35,0

Максимальная высота полотна роллеты в различных вариантах комплектации, мм

Типоразмер защитного короба, мм	RT60×0,6 / RT60×0,8			RT70×1,2			RT102×2,5	
	Ригель RG	SS1901+RD60	AEG56F	Ригель RG	SS1901+RD70	AEG56F	SS190	AEG56F
165	728	1 568	1 568	—	—	—	—	—
180	1 456	2 016	2 016	1 232	2 184	2 184	—	—
205	2 408	3 024	2 968	2 184	2 856	2 744	2 184	2 184
250	—	—	—	3 472	4 648	4 648	4 032	4 032
300	—	—	—	5 768	6 552	6 496	5 824	5 992

Параметры намотки для профиля решёточного смотрите на стр. 12.4 раздела 12.



Применяется в комплектации с боковым замком **SP/56, SP/56n**



Артикул	Код	Описание	Норма заказа, к-т
SP/56	1033510	в комплекте с крепежом	1000
SP/56n	313091000	в комплекте с крепежом	1000

АEG30/S | ПРОФИЛЬ УСИЛИВАЮЩИЙ

Алюминиевый, экструдированный. Применяется совместно с профилями **AEG56**, AEG56/P, **AEG56F** и **AER56**.

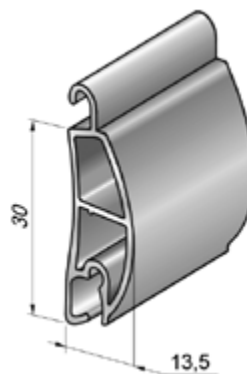
Цвет	Код, в зависимости от фактуры покрытия	
	Шагрень	Глянec
Неокрашенный	1033700	
Белый	1033701	304011201
Коричневый	1033702	304011202
Серый	1033703	304011203
Бежевый	1033704	304011204
Серебристый металл	1033708	304011208
Кремовый	—	304011221
Темно-коричневый	304011122	304011222
Антрацит	—	304011213
Зеленая ель	—	304011215
Слоновая кость	—	304011223
Зеленый мох	—	304011225
Темно-синий	—	304011226
Красный рубин	—	304011207
Темно-бежевый	—	304011224
Бронза	—	304011229
Желтый	—	304011220
Черный	—	304011210

Анодированное покрытие

Цвет	Код
Серебро	1033730
Шампань	1033737

Вес 1 погонного метра, кг 0,367
 Длина поставки, м 7,0
 Норма заказа, м 35,0

Параметры намотки для профиля решёточного смотрите на стр. 12.4 раздела 12.



Применяется в комплектации с боковым замком **SP/56**

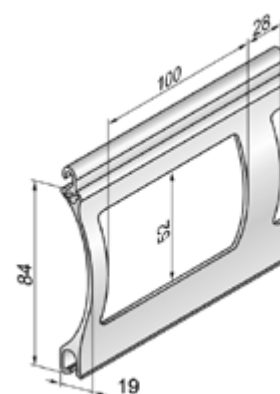


Артикул	Код	Описание	Норма заказа, к-т
SP/56	1033510	в комплекте с крепежом	1000

АEG84 | ПРОФИЛЬ РЕШЕТОЧНЫЙ

Алюминиевый, экструдированный, штампованный. Применяется совместно с профилями **АEG84F**, **АEG45/S**, **АER84**.

Цвет	Код, в зависимости от фактуры покрытия	
	Шагрень	Глянecь
Неокрашенный	1034100	
Белый	1034101	304013201
Коричневый	1034102	304013202
Серый	1034103	304013203
Бежевый	1034104	304013204
Серебристый металл	1034108	304013208
Кремовый	—	304013221
Темно-коричневый	304013122	304013222
Антрацит	—	304013213
Зеленая ель	—	304013215
Слоновая кость	—	304013223
Зеленый моx	—	304013225
Темно-синий	—	304013226
Красный рубин	—	304013207
Темно-бежевый	—	304013224
Бронза	—	304013229
Желтый	—	304013220
Черный	—	304013210



Применяется в комплектации с боковым замком **SP/84**

Артикул	Код	Описание	Норма заказа, к-т
SP/84	1034150	в комплекте с крепежом	1000

Анодированное покрытие

Цвет	Код
Серебро	1034170
Шампань	1034177

Вес 1 погонного метра, кг	0,598
Вес 1 м ² (из профиля АEG84), кг	7,12
Количество ламелей на 1 м высоты (из профиля АEG84)	11,9
Макс. ширина полотна из профиля АEG84, м	5,5
Макс. ширина полотна из комбинации профилей АEG84+АEG45/S, м	7,0
Максимальная площадь полотна из профиля АEG84, м ²	16,5
Максимальная площадь полотна из комбинации профилей АEG84+АEG45/S, м ²	21,0
Длина поставки, м	7,0
Норма заказа, м	35,0

Максимальная высота полотна роллеты в различных вариантах комплектации, мм

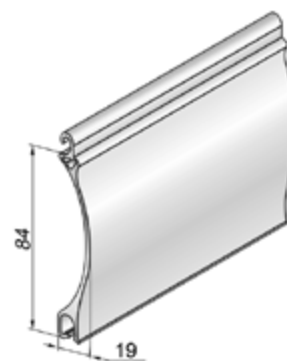
Типоразмер защитного короба, мм	RT102x2,5	
	SS190+RD102	АEG84F+RD102
250	2 520	2 436
300	4 620	4 536
360	6 552	6 384
405	—	8 316

Параметры намотки для профиля решёточного смотрите на стр. 12.5 раздела 12.

AER84 | ПРОФИЛЬ АЛЮМИНИЕВЫЙ ЭКСТРУДИРОВАННЫЙ

Алюминиевый, экструдированный. Применяется совместно с профилями **AEG84, AEG45/S и AEG84F**.

Цвет	Код, в зависимости от фактуры покрытия	
	Шагрень	Глянec
Неокрашенный	304014100	
Белый	304014101	304014201
Коричневый	304014102	304014202
Серый	304014103	304014203
Бежевый	304014104	304014204
Серебристый металл	304014108	304014208
Красный рубин	—	304014207
Черный	—	304014210
Антрацит	—	304014213
Зеленая ель	—	304014215
Желтый	—	304014220
Кремовый	—	304014221
Темно-коричневый	304014122	304014222
Слоновая кость	—	304014223
Темно-бежевый	—	304014224
Зеленый моx	—	304014225
Темно-синий	—	304014226
Бронза	—	304014229



Применяется в комплектации с боковым замком **SP/84**.

Артикул	Код	Описание	Норма заказа, к-т
SP/84	1034150	в комплекте с крепежом	1000

Анодированное покрытие

Цвет	Код
Серебро	304014600
Шампань	304014606

Количество ламелей на 1 м высоты полотна	11,9
Вес 1 погонного метра, кг	0,88
Длина поставки, м	7
Норма заказа, м	35

Максимальная высота полотна роллеты в различных вариантах комплектации, мм

Типоразмер защитного короба, мм	RT102x2,5	
	SS190+RD102	AEG84F+RD102
250	2 520	2 436
300	4 620	4 536
360	6 552	6 384
405	—	8 316

Параметры намотки для профиля решёточного смотрите на стр. 12.5 раздела 12.

АЕG45/S | ПРОФИЛЬ УСИЛИВАЮЩИЙ

Алюминиевый, экструдированный. Применяется совместно с профилями **АЕG84**, **АЕG84F**, **АЕR84**.

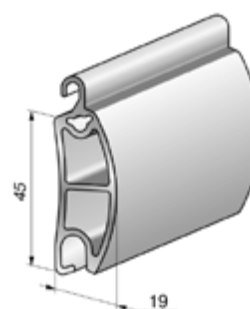
Цвет	Код, в зависимости от фактуры покрытия	
	Шагрень	Глянec
Неокрашенный	1034130	
Белый	1034131	304012201
Коричневый	1034132	304012202
Серый	1034133	304012203
Бежевый	1034134	304012204
Серебристый металл	1034138	304012208
Кремовый	—	304012221
Темно-коричневый	304012122	304012222
Антрацит	—	304012213
Зеленая ель	—	304012215
Слоновая кость	—	304012223
Зеленый моx	—	304012225
Красный рубин	—	304012207
Темно-бежевый	—	304012224
Бронза	—	304012229
Желтый	—	304012220
Черный	—	304012210

Анодированное покрытие

Цвет	Код
Серебро	1034180
Шампань	1034187

Вес 1 погонного метра, кг	0,79
Максимальная площадь полотна (в комбинации профилей 3 АЕG84+1 АЕG45/S), м ²	21,0
Длина поставки, м	7,0
Норма заказа, м	35,0

Параметры намотки для профиля решёточного смотрите на стр. 12.5 раздела 12.



Применяется в комплектации с боковым замком **SP/84**

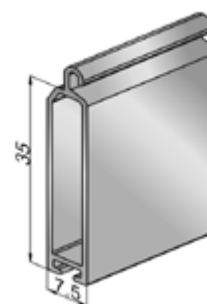
Артикул	Код	Описание	Норма заказа, к-т
SP/84	1034150	в комплекте с крепежом	1000



ПРОФИЛИ КОНЦЕВЫЕ

ESU9×35 (I) | ПРОФИЛЬ КОНЦЕВОЙ

Цвет	ESU9×35		ESU9×35I	
	Код, в зависимости от фактуры покрытия			
	Неокрашенный	Шагрень	Глянec	
Неокрашенный	308031100	—		
Белый	—	308041101	308041201	
Коричневый	—	308041102	308041202	
Серый	—	308041103	308041203	
Бежевый	—	308041104	308041204	
Серебристый металл	—	308041108	308041208	
Красный рубин	—	—	308041207	
Черный	—	—	308041210	
Антрацит	—	—	308041213	
Зеленая ель	—	—	308041215	
Желтый	—	—	308041220	
Кремовый	—	—	308041221	
Темно-коричневый	—	308041122	308041222	
Слоновая кость	—	—	308041223	
Темно-бежевый	—	—	308041224	
Зеленый моx	—	—	308041225	
Темно-синий	—	—	308041226	
Бронза	—	—	308041229	
Золотой дуб	—	308041119	—	
Ирландский дуб	—	308041139	—	
Вишня	—	308041149	—	
Орех	—	308041159	—	



Алюминиевый, экструдированный, для профилей PD/39N, PD/45N, PD/55mN, AR/377, AR/39, AR/40, ARH/40, AR/41, AR/45, AR/55m, AER42, AER44/S, AER44m/S.

Может применяться со стопором SPT8E.

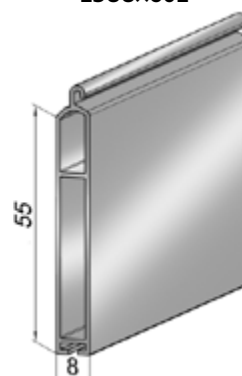
ESU9×35 — без вставки,
ESU9×35I — с установленной вставкой IS19.

	ESU9×35	ESU9×35I
Вес 1 погонного метра, кг	0,237	0,267
Длина поставки, м	6,0	6,0
Норма заказа, м	30,0	30,0

ESU8×60E (IE, BE) | ПРОФИЛЬ КОНЦЕВОЙ УНИВЕРСАЛЬНЫЙ

Цвет	ESU8×60IE		ESU8×60BE	
	Код, в зависимости от фактуры покрытия			
	Шагрень	Глянec	Шагрень	Глянec
Неокрашенный	308023100		308008100	
Белый	308023101	308023201	308008101	308008201
Коричневый	308023102	308023202	308008102	308008202
Серый	308023103	308023203	308008103	308008203
Бежевый	308023104	308023204	308008104	308008204
Серебристый металл	308023108	308023208	308008108	308008208
Кремовый	—	308023221	—	308008221
Темно-коричневый	308023122	308023222	308008122	308008222
Антрацит	—	308023213	—	308008213
Зеленая ель	—	308023215	—	308008215
Слоновая кость	—	308023223	—	308008223
Зеленый моx	—	308023225	—	308008225
Темно-синий	—	308023226	—	308008226
Красный рубин	—	308023207	—	308008207
Темно-бежевый	—	308023224	—	308008224
Бронза	—	308023229	—	308008229
Желтый	—	308023220	—	308008220
Черный	—	308023210	—	308008210

ESU8×60E



ESU8×60IE



ESU8×60BE



Алюминиевый, экструдированный, для профилей AR/40, ARH/40, AR/45, AR/41, AR/55m, AER42 и AER44/S, AER44m/S.

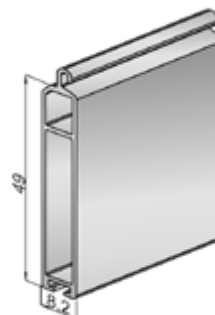
Может применяться со стопором SPT9E.

ESU8×60E — без вставки, код 308007100.
ESU8×60IE — с установленной вставкой IS19.
ESU8×60BE — с установленной вставкой-щеткой IS10.

ESU8×60E		ESU8×60IE		ESU8×60BE	
Вес 1 погонного метра, кг	0,391	Вес 1 погонного метра, кг	0,424	Вес 1 погонного метра, кг	0,366
Длина поставки, м	6,0	Длина поставки, м	6,0	Длина поставки, м	6,0
Норма заказа, м	30,0	Норма заказа, м	30,0	Норма заказа, м	30,0

ESL9×50 (I) | ПРОФИЛЬ КОНЦЕВОЙ

Цвет	ESL9×50		ESL9×50I	
	Код, в зависимости от фактуры покрытия			
	Неокрашенный	Шагрень	Глянec	
Неокрашенный	308032100	—	—	
Белый	—	308042101	308042201	
Коричневый	—	308042102	308042202	
Серый	—	308042103	308042203	
Бежевый	—	308042104	308042204	
Серебристый металлик	—	308042108	308042208	
Красный рубин	—	—	308042207	
Черный	—	—	308042210	
Антрацит	—	—	308042213	
Зеленая ель	—	—	308042215	
Желтый	—	—	308042220	
Кремовый	—	—	308042221	
Темно-коричневый	—	308042122	308042222	
Слоновая кость	—	—	308042223	
Темно-бежевый	—	—	308042224	
Зеленый моx	—	—	308042225	
Темно-синий	—	—	308042226	
Бронза	—	—	308042229	
Золотой дуб	—	308042119	—	
Ирландский дуб	—	308042139	—	
Вишня	—	308042149	—	
Орех	—	308042159	—	



Алюминиевый, экструдированный, для профилей **AR/377, AR/39, AR/40, ARH/40, AR/41, AR/45, AR/55m, AER42, AER44/S, AER44m/S.**

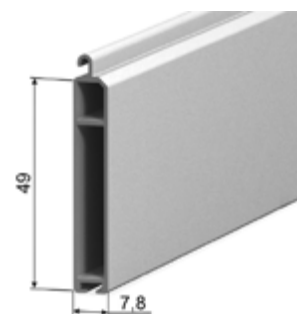
Может применяться со стопором **SPT9E** или автозамком **AL.**

ESL9×50 — без вставки,
ESL9×50I — с установленной вставкой **IS19.**

	ESL9×50	ESL9×50I
Вес 1 погонного метра, кг	0,338	0,368
Длина поставки, м	6,0	6,0
Норма заказа, м	30,0	30,0

ESL9×50(I)/eco | ПРОФИЛЬ КОНЦЕВОЙ УНИВЕРСАЛЬНЫЙ

Цвет	ESL9×50/eco		ESL9×50I/eco	
	Код, в зависимости от фактуры покрытия			
	Шагрень	Глянec	Шагрень	Глянec
Неокрашенный	308074100		—	
Белый	308074101	308074201	308075101	308075201
Коричневый	308074102	308074202	308075102	308075202
Серый	308074103	308074203	308075103	308075203
Бежевый	308074104	308074204	308075104	308075204
Красный рубин	—	308074207	—	308075207
Серебристый металлик	308074108	308074208	308075108	308075208
Черный	—	308074210	—	308075210
Антрацит	—	308074213	—	308075213
Зеленая ель	—	308074215	—	308075215
Золотой дуб	308074119	—	308075119	—
Желтый	—	308074220	—	308075220
Кремовый	—	308074221	—	308075221
Темно-коричневый	308074122	308074222	308075122	308075222
Слоновая кость	—	308074223	—	308075223
Темно-бежевый	—	308074224	—	308075224
Зеленый моx	—	308074225	—	308075225
Темно-синий	—	308074226	—	308075226
Бронза	—	308074229	—	308075229
Ирландский дуб	308074139	—	308075139	—
Вишня	308074149	—	308075149	—
Орех	308074159	—	308075159	—



Алюминиевый, экструдированный, для профилей **PD/39N, PD/45N, PD/55mN, AR/377, AR/39, AR/40, ARH/40, AR/41, AR/45, AR/55m, AER42, AER44/S, AER44m/S.**

Может применяться со стопором **SPT9E** или автозамком **AL.**

ESL9×50/eco — без вставки,
ESL9×50I/eco — с установленной вставкой **IS19.**

	ESL9×50/eco	ESL9×50I/eco
Вес 1 погонного метра, кг	0,2625	0,31
Длина поставки, м	6,0	6,0
Норма заказа, м	30,0	30,0

ESU13×52 (I) | ПРОФИЛЬ КОНЦЕВОЙ УНИВЕРСАЛЬНЫЙ

Цвет	ESU13×52		ESU13×52I	
	Код, в зависимости от фактуры покрытия			
	Неокрашенный	Шагрень	Глянec	
Неокрашенный	308018100	—		
Белый	—	308019101	308019201	
Коричневый	—	308019102	308019202	
Серый	—	308019103	308019203	
Бежевый	—	308019104	308019204	
Серебристый металл	—	308019108	308019208	
Красный рубин	—	—	308019207	
Черный	—	—	308019210	
Антрацит	—	—	308019213	
Зеленая ель	—	—	308019215	
Желтый	—	—	308019220	
Кремовый	—	—	308019221	
Темно-коричневый	—	308019122	308019222	
Слоновая кость	—	—	308019223	
Темно-бежевый	—	—	308019224	
Зеленый мох	—	—	308019225	
Темно-синий	—	—	308019226	
Бронза	—	—	308019229	
Золотой дуб	—	308019119	—	
Ирландский дуб	—	308019139	—	
Вишня	—	308019149	—	
Орех	—	308019159	—	

ESU13×52



ESU13×52I



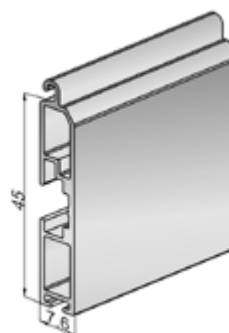
Алюминиевый, экструдированный, для профиля **AR/52, AR/555, AER55m/S, AER55/S, ARH/55**.

ESU13×52 — без вставки,
ESU13×52I — с установленной вставкой **IS14**.

	ESU13×52	ESU13×52I
Вес 1 погонного метра, кг	0,497	0,557
Длина поставки, м	6,0	6,0
Норма заказа, м	30,0	30,0

ES9×45 (I) | ПРОФИЛЬ КОНЦЕВОЙ

Цвет	ES9×45		ES9×45I	
	Код, в зависимости от фактуры покрытия			
	Неокрашенный	Шагрень	Глянec	
Неокрашенный	308033100	—		
Белый	—	308043101	308043201	
Коричневый	—	308043102	308043202	
Серый	—	308043103	308043203	
Бежевый	—	308043104	308043204	
Серебристый металл	—	308043108	308043208	
Красный рубин	—	—	308043207	
Черный	—	—	308043210	
Антрацит	—	—	308043213	
Зеленая ель	—	—	308043215	
Желтый	—	—	308043220	
Кремовый	—	—	308043221	
Темно-коричневый	—	308043122	308043222	
Слоновая кость	—	—	308043223	
Темно-бежевый	—	—	308043224	
Зеленый мох	—	—	308043225	
Темно-синий	—	—	308043226	
Бронза	—	—	308043229	
Золотой дуб	—	308043119	—	
Ирландский дуб	—	308043139	—	
Вишня	—	308043149	—	
Орех	—	308043159	—	



Алюминиевый, экструдированный, для профилей **AR/377, AR/39, AR/40, ARH/40, AR/41, AR/45, AR/55m, AER42, AER44/S, AER44m/S**.

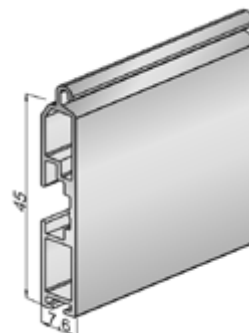
Может применяться с ригельным замком **RL**, ручным ригелем **SL**, концевой планкой **ES/PS**.

ES9×45 — без вставки,
ES9×45I — с установленной вставкой **IS19**.

	ES9×45	ES9×45I
Вес 1 погонного метра, кг	0,334	0,364
Длина поставки, м	6,0	6,0
Норма заказа, м	30,0	30,0

ES9×45R (I) | ПРОФИЛЬ КОНЦЕВОЙ

Цвет	ES9×45R	ES9×45RI	
	Код, в зависимости от фактуры покрытия		
	Неокрашенный	Шагрень	Глянец
Неокрашенный	308034100	—	
Белый	—	308044101	308044201
Коричневый	—	308044102	308044202
Серый	—	308044103	308044203
Бежевый	—	308044104	308044204
Серебристый металл	—	308044108	308044208
Красный рубин	—	—	308044207
Черный	—	—	308044210
Антрацит	—	—	308044213
Зеленая ель	—	—	308044215
Желтый	—	—	308044220
Кремовый	—	—	308044221
Темно-коричневый	—	308044122	308044222
Слоновая кость	—	—	308044223
Темно-бежевый	—	—	308044224
Зеленый мох	—	—	308044225
Темно-синий	—	—	308044226
Бронза	—	—	308044229
Золотой дуб	—	308044119	—
Ирландский дуб	—	308044139	—
Вишня	—	308044149	—
Орех	—	308044159	—



Алюминиевый, экструдированный, для профилей **AR/377, AR/39, AR/40, ARH/40, AR/41, AR/45, AR/55m, AER42, AER44/S, AER44m/S.**

Может применяться с ригельным замком **RL**, ручным ригелем **SL**.

ES9×45R — без вставки,
ES9×45RI — с установленной вставкой **IS19**.

	ES9×45R	ES9×45RI
Вес 1 погонного метра, кг	0,334	0,364
Длина поставки, м	6,0	6,0
Норма заказа, м	30,0	30,0

ES9×45(I)/eco | ПРОФИЛЬ КОНЦЕВОЙ

Цвет	ES9×45/eco	ES9×45I/eco
	Код, в зависимости от фактуры покрытия	
	Шагрень	Шагрень
Неокрашенный	308069100	—
Белый	308069101	308070101
Коричневый	308069102	308070102
Серый	308069103	308070103
Бежевый	308069104	308070104
Серебристый металл	308069108	308070108



Алюминиевый, экструдированный, для профилей **PD/39N, PD/45N, PD/55mN, AR/377, AR/39, AR/41, AR/45, AR/40, ARH/40, AER42, AER44/S, AER44m/S, AR/55m.**

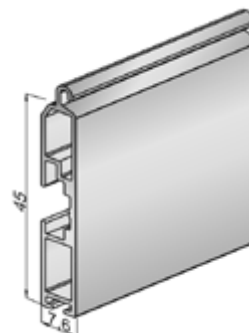
Может применяться с ригельным замком **RL** или ручным ригелем **SL**.

ES9×45/eco — без вставки,
ES9×45I/eco — с установленной вставкой **IS19**.

	ES9×45/eco	ES9×45I/eco
Вес 1 погонного метра, кг	0,29	0,312
Длина поставки, м	6,0	6,0
Норма заказа, м	30,0	30,0

ES9×45R(I)/eco | ПРОФИЛЬ КОНЦЕВОЙ

Цвет	ES9×45R/eco		ES9×45RI/eco	
	Код, в зависимости от фактуры покрытия			
	Шагрень	Шагрень	Шагрень	Шагрень
Неокрашенный	308071100	—	—	—
Белый	308071101	308072101	308072101	308072101
Коричневый	308071102	308072102	308072102	308072102
Серый	308071103	308072103	308072103	308072103
Бежевый	308071104	308072104	308072104	308072104
Серебристый металл	308071108	308072108	308072108	308072108



Алюминиевый, экструдированный, для профилей **PD/39N, PD/45N, PD/55mN, AR/377, AR/39, AR/41, AR/45, AR/40, ARH/40, AER42, AER44/S, AER44m/S, AR/55m.**

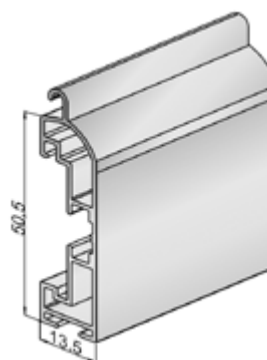
Может применяться с ригельным замком **RL** или ручным ригелем **SL**.

ES9×45R/eco — без вставки,
ES9×45RI/eco — с установленной вставкой **IS19**.

	ES9×45R/eco	ES9×45RI/eco
Вес 1 погонного метра, кг	0,29	0,312
Длина поставки, м	6,0	6,0
Норма заказа, м	30,0	30,0

ES14×51 (I) | ПРОФИЛЬ КОНЦЕВОЙ

Цвет	ES14×51		ES14×51I	
	Код, в зависимости от фактуры покрытия			
	Неокрашенный	Шагрень	Шагрень	Глянец
Неокрашенный	308035100	—	—	—
Белый	—	308045101	308045201	308045201
Коричневый	—	308045102	308045202	308045202
Серый	—	308045103	308045203	308045203
Бежевый	—	308045104	308045204	308045204
Серебристый металл	—	308045108	308045208	308045208
Красный рубин	—	—	308045207	308045207
Черный	—	—	308045210	308045210
Антрацит	—	—	308045213	308045213
Зеленая ель	—	—	308045215	308045215
Желтый	—	—	308045220	308045220
Кремовый	—	—	308045221	308045221
Темно-коричневый	—	308045122	308045222	308045222
Слоновая кость	—	—	308045223	308045223
Темно-бежевый	—	—	308045224	308045224
Зеленый мох	—	—	308045225	308045225
Темно-синий	—	—	308045226	308045226
Бронза	—	—	308045229	308045229
Золотой дуб	—	308045119	—	—
Ирландский дуб	—	308045139	—	—
Вишня	—	308045149	—	—
Орех	—	308045159	—	—



Алюминиевый, экструдированный, для профилей **AR/52, AR/555, ARH/55, AER55/S, AER55m/S.**

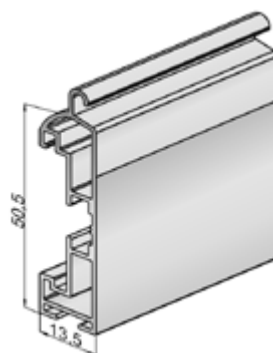
Может применяться с ригельным замком **RL**, ручным ригелем **SL**, концевой планкой **ES/P14**.

ES14×51 — без вставки,
ES14×51I — с установленной вставкой **IS14**.

	ES14×51	ES14×51I
Вес 1 погонного метра, кг	0,494	0,534
Длина поставки, м	6,0	6,0
Норма заказа, м	30,0	30,0

ES14×51R (I) | ПРОФИЛЬ КОНЦЕВОЙ

Цвет	ES14×51R	ES14×51RI		
	Неокрашенный	Код, в зависимости от фактуры покрытия		
		Шагрень	Глянец	
Неокрашенный	308036100	—		
Белый	—	308046101	308046201	
Коричневый	—	308046102	308046202	
Серый	—	308046103	308046203	
Бежевый	—	308046104	308046204	
Серебристый металл	—	308046108	308046208	
Красный рубин	—	—	308046207	
Черный	—	—	308046210	
Антрацит	—	—	308046213	
Зеленая ель	—	—	308046215	
Желтый	—	—	308046220	
Кремовый	—	—	308046221	
Темно-коричневый	—	308046122	308046222	
Слоновая кость	—	—	308046223	
Темно-бежевый	—	—	308046224	
Зеленый мох	—	—	308046225	
Темно-синий	—	—	308046226	
Бронза	—	—	308046229	
Золотой дуб	—	308046119	—	
Ирландский дуб	—	308046139	—	
Вишня	—	308046149	—	
Орех	—	308046159	—	



Алюминиевый, экструдированный, для профилей **AR/52, AR/555, ARH/55, AER55/S, AER55m/S.**

Может применяться с ригельным замком **RL**, ручным ригелем **SL**.

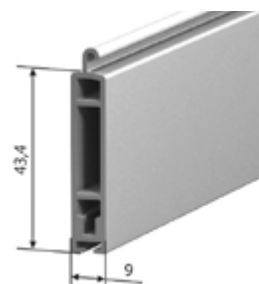
ES14×51R — без вставки,

ES14×51RI — с установленной вставкой **IS14**.

	ES14×51R	ES14×51RI
Вес 1 погонного метра, кг	0,494	0,534
Длина поставки, м	6,0	6,0
Норма заказа, м	30,0	30,0

ESU10×45(I) | ПРОФИЛЬ КОНЦЕВОЙ УНИВЕРСАЛЬНЫЙ

Цвет	ESU10×45	ESU10×45I		
	Неокрашенный	Код, в зависимости от фактуры покрытия		
		Шагрень	Глянец	
Неокрашенный	308065100	—		
Белый	—	308066101	308066201	
Коричневый	—	308066102	308066202	
Бежевый	—	308066104	308066204	
Серебристый металл	—	308066108	308066208	



Алюминиевый, экструдированный, для профиля **ARH/375(N).**

ESU10×45 — без вставки,

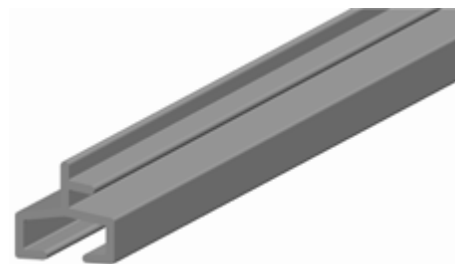
ESU10×45I — с установленной вставкой **IS19**.

	ESU10×45	ESU10×45I
Вес 1 погонного метра, кг	0,5	0,54
Длина поставки, м	6,0	6,0
Норма заказа, м	30,0	30,0



ES555/77 | ПРОФИЛЬ КОНЦЕВОЙ

Цвет	Код, в зависимости от фактуры покрытия	
	Неокрашенный	Глянec
Неокрашенный	308064100	—
Черный	—	308064210



Алюминиевый, экструдированный, для профилей **AG/77**, **AR/555(N)**, **AER55m/S**.

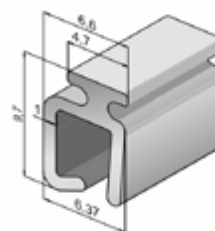
Может применяться со вставками **IS9**, **IS14**, **IS1/77**, **IS15**.

Вес 1 погонного метра, кг 0,13
 Длина поставки, м 7,0
 Норма заказа, м 28,0

KPU37/R | ПРОФИЛЬ ЗАМКОВЫЙ

Для концевой профиля **ES9x45(R)** и профилей **AR/377**, **AR/39**, **AR/41**.

Артикул	Код
KPU37/R	308039100



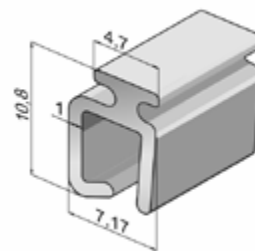
Вес, кг 0,073
 Длина поставки, м 6,0
 Норма заказа, м 30,0

KPU45/R | ПРОФИЛЬ ЗАМКОВЫЙ

Для концевой профиля **ES9×45(R)** и профилей **AR/40, ARH/40, AR/45, AR/55m, AER42, AER44/S, AER44m/S.**

Артикул	Код
KPU45/R	308040100

Вес, кг 0,083
 Длина поставки, м 6,0
 Норма заказа, м 30,0

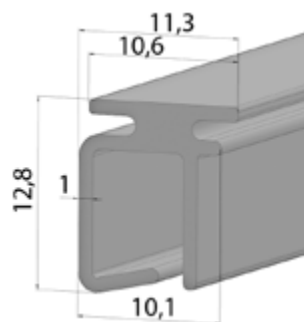


KPU55/R | ПРОФИЛЬ ЗАМКОВЫЙ

Алюминиевый экструдированный. Для концевой профиля **ES14×51(R)** и профилей **AR/52, ARH/55, AR/555, AER55/S, AER55m/S.**

Артикул	Код
KPU55/R	308057100

Вес, кг 0,131
 Длина поставки, м 6,0
 Норма заказа, м 30,0



ESE9 | ВСТАВКА КОНЦЕВАЯ

Для профилей **AR/377, AR/39, AR/41, AR/45, AER44/S, AER44m/S, AR/40, ARH/40.**

Артикул	Код
ESE9	313033000

Вес, кг 0,032
 Норма заказа, м 100,0

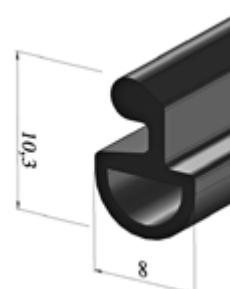


ESE14 | ВСТАВКА КОНЦЕВАЯ

Для профилей **AR/52, AR/555, AER55m/S.** Возможно применение с профилями **ARH/55, AER55/S.**

Артикул	Код
ESE14	313034000

Вес, кг 0,043
 Норма заказа, м 100,0

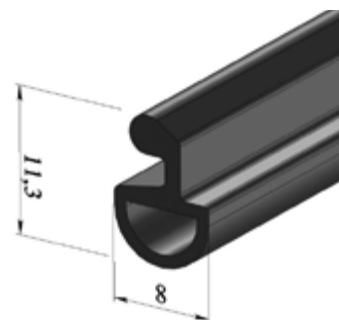


ESE14/55 | ВСТАВКА КОНЦЕВАЯ

Для профиля **AR/55(N)**.

Артикул	Код
ESE14/55	313069000

Вес, кг 0,048
 Норма заказа, м 100,0

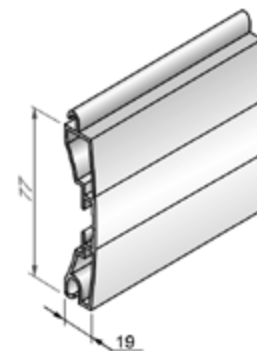


ESR/77 | ПРОФИЛЬ РИГЕЛЬНЫЙ

Алюминиевый, экструдированный, для профилей **AG/77, AG/77H, EV/77W, EA/77**, с пазом под замок ригельный **RL/77**.

Цвет	Код, в зависимости от фактуры покрытия	
	Шагрень	Глянец
Неокрашенный	1030510	
Белый	1030511	303006201
Коричневый	1030512	303006202
Серый	1030513	303006203
Бежевый	1030514	303006204
Серебристый металл	1030518	303006208
Кремевый	—	303006221
Темно-коричневый	303006122	303006222
Зеленая ель	—	303006215
Зеленый мох	—	303006225
Темно-синий	—	303006226
Красный рубин	—	303006207
Черный	—	303006210
Золотой дуб	303006119*	—
Ирландский дуб	303006139*	—
Вишня	303006149*	—
Орех	303006159*	—

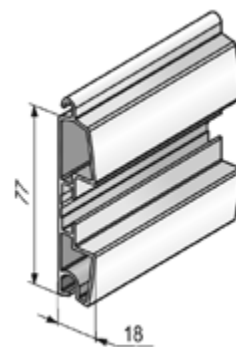
Вес 1 погонного метра, кг 0,862
 Максимальная ширина полотна, м 5,0
 Длина поставки, м 7,0
 Норма заказа, м 21,0



ESR/77R | ПРОФИЛЬ РИГЕЛЬНЫЙ

Алюминиевый, экструдированный, для профилей **AG/77, AG/77H, EV/77W, EA/77**, с пазом под замок ригельный **RL/77**.

Цвет	Код, в зависимости от фактуры покрытия	
	Шагрень	Глянec
Неокрашенный	1030520	
Белый	1030521	303008201
Коричневый	1030522	303008202
Серый	1030523	303008203
Бежевый	1030524	303008204
Серебристый металл	1030528	303008208
Кремовый	—	303008221
Темно-коричневый	303008122	303008222
Зеленая ель	—	303008215
Зеленый моx	—	303008225
Темно-синий	—	303008226
Красный рубин	—	303008207
Черный	—	303008210
Золотой дуб	303008119*	—
Ирландский дуб	303008139*	—
Вишня	303008149*	—
Орех	303008159*	—



Вес 1 погонного метра, кг 0,862
 Максимальная ширина полотна, м 5,0
 Длина поставки, м 7,0
 Норма заказа, м 21,0

ESU/77 (I) | ПРОФИЛЬ КОНЦЕВОЙ УНИВЕРСАЛЬНЫЙ

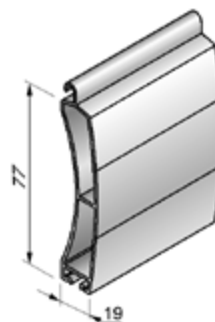
Алюминиевый, экструдированный, для профилей **AG/77, AG/77H, EV/77W, EA/77, PD/77** с канавкой под вставку уплотнительную **IS1/77**.

ESU/77 — без вставки,

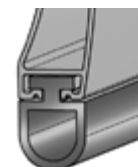
ESU/77I — с установленной вставкой **IS1/77**.

Цвет	ESU/77		ESU/77I	
	Код, в зависимости от фактуры покрытия			
	Шагрень	Глянec	Шагрень	Глянec
Неокрашенный	1030420		—	
Белый	1030421	303004201	303005101	303005201
Коричневый	1030422	303004202	303005102	303005202
Серый	1030423	303004203	303005103	303005203
Бежевый	1030424	303004204	303005104	303005204
Серебристый металл	1030428	303004208	303005108	303005208
Кремовый	—	303004221	—	303005221
Темно-коричневый	303004122	303004222	303005122	303005222
Зеленая ель	—	303004215	—	303005215
Зеленый моx	—	303004225	—	303005225
Темно-синий	—	303004226	—	303005226
Красный рубин	—	303004207	—	303005207
Черный	—	303004210	—	303005210
Золотой дуб	—	—	303005119*	—
Ирландский дуб	—	—	303005139*	—
Вишня	—	—	303005149*	—
Орех	—	—	303005159*	—

ESU/77



ESU/77I



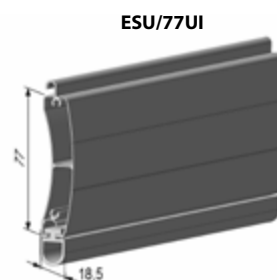
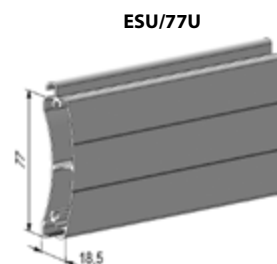
	ESU/77	ESU/77I
Вес 1 погонного метра, кг	0,695	0,865
Длина поставки, м	7,0	7,0
Норма заказа, м	21,0	21,0

* Для данных цветов длина поставки — 6,4 м; норма заказа — 19,2 м.

ESU/77U | ПРОФИЛЬ КОНЦЕВОЙ УНИВЕРСАЛЬНЫЙ

Алюминиевый, экструдированный. Применяется совместно с профилями **AG/77**, **AG/77H**, **EV/77W**, **EA/77**, **PD/77** с канавкой под вставку **IS1/77**.

Цвет	ESU/77U		ESU/77UI	
	Код, в зависимости от фактуры покрытия			
	Шагрень	Глянец	Шагрень	Глянец
Неокрашенный	303031100		—	
Белый	303031101	303031201	303032101	303032201
Коричневый	303031102	303031202	303032102	303032202
Серый	303031103	303031203	303032103	303032203
Бежевый	303031104	303031204	303032104	303032204
Красный рубин	—	303031207	—	303032207
Серебр. Металлик	303031108	303031208	303032108	303032208
Черный	—	303031210	—	303032210
Антрацит	—	303031213	—	303032213
Зеленая ель	—	303031215	—	303032215
Жёлтый	—	303031220	—	303032220
Кремовый	—	303031221	—	303032221
Темно-коричневый	303031122	303031222	303032122	303032222
Слоновая кость	—	303031223	—	303032223
Темно-бежевый	—	303031224	—	303032224
Зеленый мох	—	303031225	—	303032225
Темно-синий	—	303031226	—	303032226
Бронза	—	303031229	—	303032229
Золотой дуб	303031119*	—	303032119*	—
Ирландский дуб	303031139*	—	303032139*	—
Вишня	303031149*	—	303032149*	—
Орех	303031159*	—	303032159*	—
Графит	303031183*	—	303032183*	—



	ESU/77U	ESU/77UI
Вес 1 погонного метра, кг	0,624	0,794
Длина поставки, м	7,0	7,0
Норма заказа, м	21,0	21,0

* Для данных цветов длина поставки — 6,4 м; норма заказа — 19,2 м.

ES/77 (I) | ПРОФИЛЬ КОНЦЕВОЙ

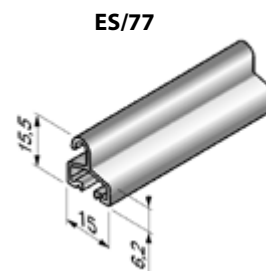
Алюминиевый, экструдированный, для профилей **AG/77**, **AG/77H**, **EV/77W**, **EA/77**, **PD/77** с канавкой под вставку уплотнительную **IS1/77**.

ES/77 — без вставки,

ES/77I — с установленной вставкой **IS1/77**

Цвет	ES/77		ES/77I	
	Код, в зависимости от фактуры покрытия			
	Шагрень	Глянец	Шагрень	Глянец
Неокрашенный	1030410		—	
Белый	1030411	303002201	303003101	303003201
Коричневый	1030412	303002202	303003102	303003202
Серый	1030413	303002203	303003103	303003203
Бежевый	1030414	303002204	303003104	303003204
Серебристый металлик	1030418	303002208	303003108	303003208
Кремовый	—	303002221	—	303003221
Темно-коричневый	303002122	303002222	303003122	303003222
Зеленая ель	—	303002215	—	303003215
Зеленый мох	—	303002225	—	303003225
Темно-синий	—	303002226	—	303003226
Красный рубин	—	303002207	—	303003207
Черный	—	303002210	—	303003210

	ES/77	ES/77I
Вес 1 погонного метра, кг	0,162	0,332
Длина поставки, м	7,0	7,0
Норма заказа, м	21,0	21,0



ES/77I



SH/77 | ЗАХВАТ КОНЦЕВОЙ

Применяется вместе с направляющими шинами **GR90x34IE(BE)**, ригельными профилями **ESR/77** и **ESR/77R** для повышения устойчивости полотна из профилей **AG/77** и **AG/77H** к ветровым нагрузкам.

Артикул	Код
SH/77	1030802

Вес, кг 0,35
Норма заказа, пара 10,0

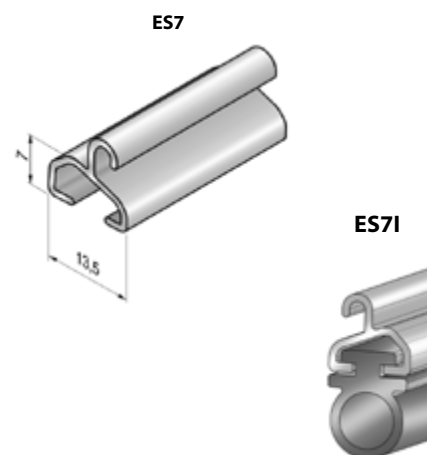


ES7 (I) | ПРОФИЛЬ КОНЦЕВОЙ

Алюминиевый, экструдированный. Применяется совместно с профилями **AEG56**, **AEG56/P**, **AER56** и **AEG30/S**, с канавкой под вставку **IS9**.

ES7 — без вставки,
ES7I — с установленной вставкой **IS9**.

Цвет	ES7		ES7I	
	Код, в зависимости от фактуры покрытия			
	Шагрень	Глянец	Шагрень	Глянец
Неокрашенный	1033600		-	
Белый	1033601	304001201	304002101	304002201
Коричневый	1033602	304001202	304002102	304002202
Серый	1033603	304001203	304002103	304002203
Бежевый	1033604	304001204	304002104	304002204
Серебристый металл	1033608	304001208	304002108	304002208
Кремовый	—	304001221	—	304002221
Темно-коричневый	304001122	304001222	304002122	304002222
Антрацит	—	304001213	—	304002213
Зеленая ель	—	304001215	—	304002215
Слоновая кость	—	304001223	—	304002223
Зеленый мох	—	304001225	—	304002225
Темно-синий	—	304001226	—	304002226
Красный рубин	—	304001207	—	304002207
Темно-бежевый	—	304001224	—	304002224
Бронза	—	304001229	—	304002229
Желтый	—	304001220	—	304002220
Черный	—	304001210	—	304002210



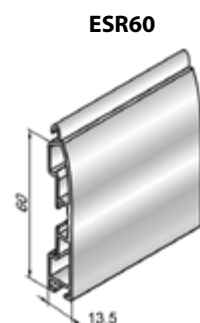
	ES7	ES7I
Вес 1 погонного метра, кг	0,136	0,258
Длина поставки, м	7,0	7,0
Норма заказа, м	21,0	21,0

ESR60 (I) | ПРОФИЛЬ РИГЕЛЬНЫЙ

Алюминиевый, экструдированный. Применяется совместно с профилями **AEG56**, **AEG56/P**, **AER56** и **AEG30/S**, с канавкой под вставку **IS9** и пазом под замок ригельный **RL**.

ESR60 — без вставки,

ESR60I — с установленной вставкой **IS9**.



ESR60I

Цвет	Код, в зависимости от фактуры покрытия			
	Шагрень	Глянec	Шагрень	Глянec
Неокрашенный	1033500		—	
Белый	1033501	304003201	304004101	304004201
Коричневый	1033502	304003202	304004102	304004202
Серый	1033503	304003203	304004103	304004203
Бежевый	1033504	304003204	304004104	304004204
Серебристый металл	1033508	304003208	304004108	304004208
Кремовый	—	304003221	—	304004221
Темно-коричневый	304003122	304003222	304004122	304004222
Антрацит	—	304003213	—	304004213
Зеленая ель	—	304003215	—	304004215
Слоновая кость	—	304003223	—	304004223
Зеленый мох	—	304003225	—	304004225
Темно-синий	—	304003226	—	304004226
Красный рубин	—	304003207	—	304004207
Темно-бежевый	—	304003224	—	304004224
Бронза	—	304003229	—	304004229
Желтый	—	304003220	—	304004220
Черный	—	304003210	—	304004210

Анодированное покрытие

Цвет	Код для ESR60
Серебро	1033530
Шампань	1033537

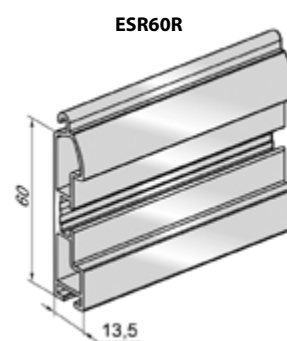
	ESR60	ESR60I
Вес 1 погонного метра, кг	0,652	0,774
Длина поставки, м	7,0	7,0
Норма заказа, м	21,0	21,0

ESR60R (RI) | ПРОФИЛЬ РИГЕЛЬНЫЙ

Алюминиевый, экструдированный. Применяется совместно с профилями **AEG56**, **AEG56/P**, **AEG30/S** и **AER56**, с канавкой под вставку **IS9** и пазом под замок ригельный **RL**.

ESR60R — без вставки,

ESR60RI — с установленной вставкой **IS9**.



ESR60RI

Цвет	Код, в зависимости от фактуры покрытия			
	Шагрень	Глянec	Шагрень	Глянec
Неокрашенный	1033540		—	
Белый	1033541	304005201	304006101	304006201
Коричневый	1033542	304005202	304006102	304006202
Серый	1033543	304005203	304006103	304006203
Бежевый	1033544	304005204	304006104	304006204
Серебристый металл	1033548	304005208	304006108	304006208
Кремовый	—	304005221	—	304006221
Темно-коричневый	304005122	304005222	304006122	304006222
Антрацит	—	304005213	—	304006213
Зеленая ель	—	304005215	—	304006215
Слоновая кость	—	304005223	—	304006223
Зеленый мох	—	304005225	—	304006225
Темно-синий	—	304005226	—	304006226
Красный рубин	—	304005207	—	304006207
Темно-бежевый	—	304005224	—	304006224
Бронза	—	304005229	—	304006229
Желтый	—	304005220	—	304006220
Черный	—	304005210	—	304006210

Анодированное покрытие

Цвет	Код для ESR60R
Серебро	1033580
Шампань	1033587

	ESR60R	ESR60RI
Вес 1 погонного метра, кг	0,655	0,777
Длина поставки, м	7,0	7,0
Норма заказа, м	21,0	21,0

ESU88 (I) | ПРОФИЛЬ КОНЦЕВОЙ

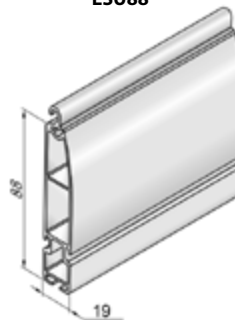
Алюминиевый, экструдированный. Применяется совместно с профилями **AEG84**, **AEG45/S**, **AER84** с канавкой под вставку **IS9**.

ESU88 — без вставки,

ESU88I — с установленной вставкой **IS9**.

Цвет	Код, в зависимости от фактуры покрытия			
	ESU88		ESU88I	
	Шагрень	Глянec	Шагрень	Глянec
Неокрашенный	1034140		—	
Белый	1034141	304007201	304008101	304008201
Коричневый	1034142	304007202	304008102	304008202
Серый	1034143	304007203	304008103	304008203
Бежевый	1034144	304007204	304008104	304008204
Серебристый металлик	1034148	304007208	304008108	304008208
Кремовый	—	304007221	—	304008221
Темно-коричневый	304007122	304007222	304008122	304008222
Антрацит	—	304007213	—	304008213
Зеленая ель	—	304007215	—	304008215
Слоновая кость	—	304007223	—	304008223
Зеленый мох	—	304007225	—	304008225
Темно-синий	—	304007226	—	304008226
Красный рубин	—	304007207	—	304008207
Темно-бежевый	—	304007224	—	304008224
Бронза	—	304007229	—	304008229
Желтый	—	304007220	—	304008220
Черный	—	304007210	—	304008210

ESU88



ESU88I



Анодированное покрытие

Цвет	Код для ESU88
Серебро	1034190
Шампань	1034197

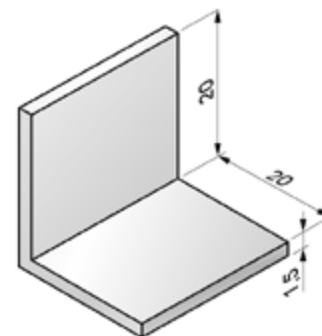
	ESU88	ESU88I
Вес 1 погонного метра, кг	1,338	1,460
Длина поставки, м	7,0	7,0
Норма заказа, м	21,0	21,0



AES20 | уголок концевой

Алюминиевый, экструдированный.

Цвет	Код
Неокрашенный	1040600
Белый	1040601
Коричневый	1040602
Серый	1040603
Бежевый	1040604

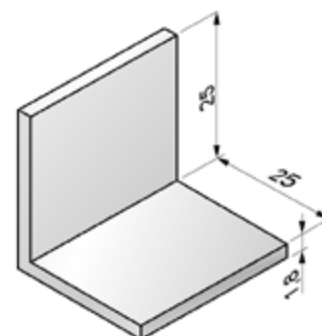


Вес 1 погонного метра, кг 0,168
 Длина поставки, м 6,0
 Норма заказа, м 30,0

AES25 | уголок концевой

Алюминиевый, экструдированный.

Цвет	Код
Неокрашенный	1040700
Белый	1040701
Коричневый	1040702
Серый	1040703
Бежевый	1040704

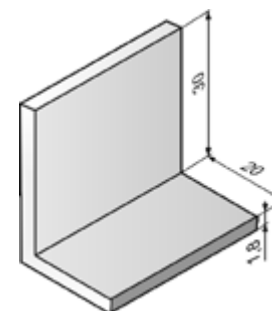


Вес 1 погонного метра, кг 0,276
 Длина поставки, м 6,0
 Норма заказа, м 30,0

AES30x20 | уголок концевой

Алюминиевый, экструдированный.

Цвет	Код
Неокрашенный	1040810
Белый	1040811
Коричневый	1040812
Серый	1040813
Бежевый	1040814



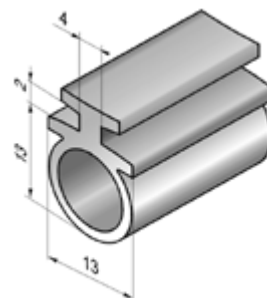
Вес 1 погонного метра, кг 0,274
 Длина поставки, м 6,0
 Норма заказа, м 30,0

IS9 | ВСТАВКА

Резиновая, для профилей концевых **ES7, ESU88, ES555/77** и профилей ригельных **ESR60, ESR60R**.

Артикул	Код
IS9	1033520

Норма заказа, м 100,0

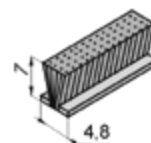


IS10 | ВСТАВКА-ЩЕТКА

Для концевого профиля **ESU8x60E**.

Артикул	Код
IS10	1112505

Норма заказа, м 350,0

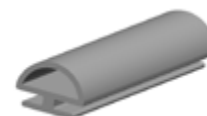


IS14 | ВСТАВКА

Для концевого профиля **ESU13x52, ES14x51, ES14x51R, ES555/77**.

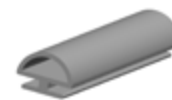
Артикул	Код
IS 14	313015000

Норма заказа, м 150,0



IS19 | ВСТАВКА

Для концевой профили **ESU8×60, ESU9×35, ESL9×50, ES9×45, ES9×45R, ESU10×45.**

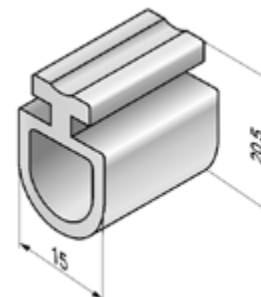


Артикул	Код
IS 19	313018000

Норма заказа, м400,0

IS1/77 | ВСТАВКА

Резиновая, для профили концевой **ES/77, ES555/77** и профили концевой универсального **ESU/77, ESU/77U.**

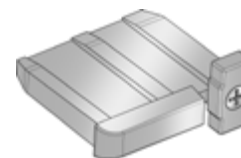


Артикул	Код
IS1/77	1030701

Норма заказа, м100,0

SPT8E | СТОПОР

Применяется с концевым профилем **ESU9×35.**



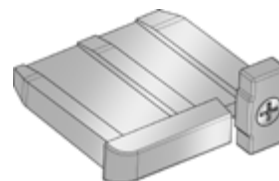
Артикул	Код
SPT8E	313022100

Норма заказа, шт.100,0

SPT9E | СТОПОР

Для концевой профиля **ESU8×60E, ESL9×50, ESL9×50/eco.**

Артикул	Код
SPT9E	313008100



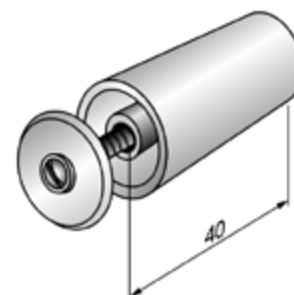
Норма заказа, шт. 100,0

ST40 | СТОПОР

Полиэтилен, в комплекте с винтом.

Цвет	Код
Белый	1112701
Коричневый	1112702
Серый	1112703
Бежевый	1112704
Красный рубин	313010107
Черный	313010110
Антрацит	313010113
Зеленая ель	313010115

Цвет	Код
Желтый	313010120
Кремовый	313010121
Темно-коричневый	313010122
Слоновая кость	313010123
Темно-бежевый	313010124
Зеленый мох	313010125
Темно-синий	313010126
Бронза	313010129



Норма заказа, шт. 100,0

ST25 | СТОПОР

Полиэтилен, в комплекте с винтом **M6×60.**

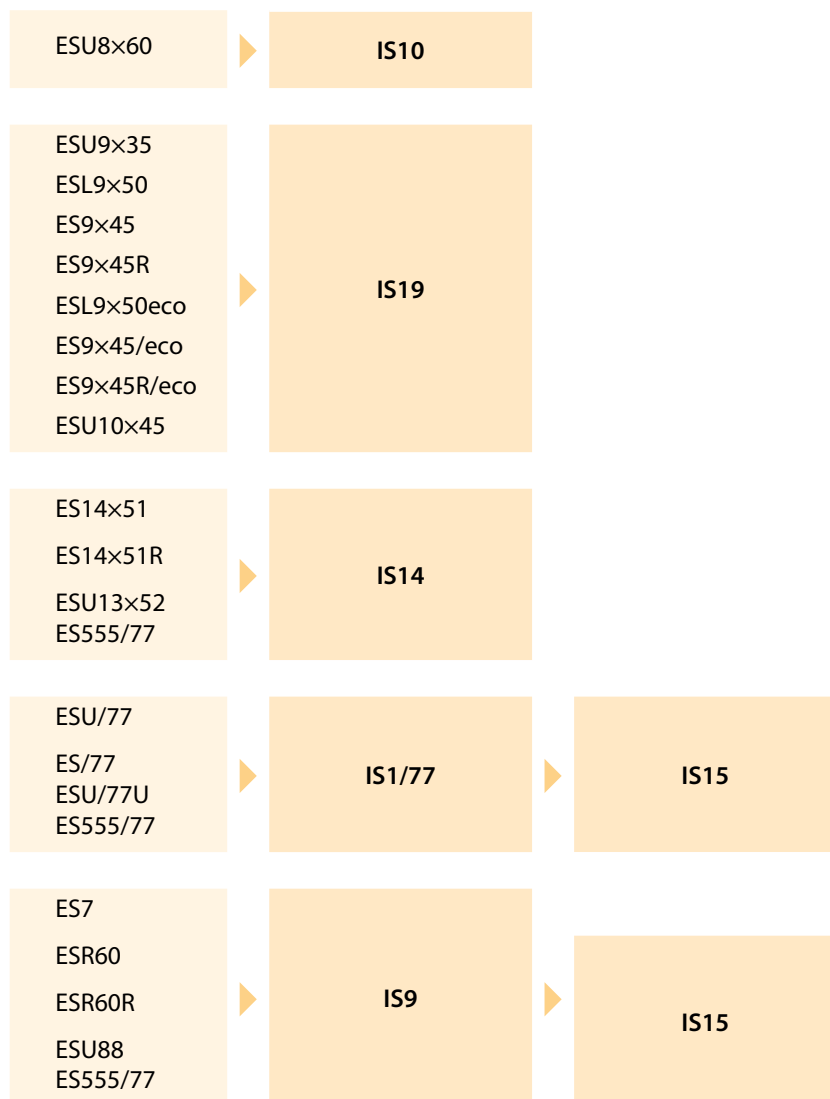
Цвет	Код
Белый	313031101
Коричневый	313031102
Серый	313031103
Бежевый	313031104
Красный рубин	313031107
Черный	313031110
Антрацит	313031113
Зеленая ель	313031115

Цвет	Код
Желтый	313031120
Кремовый	313031121
Темно-коричневый	313031122
Слоновая кость	313031123
Темно-бежевый	313031124
Зеленый мох	313031125
Темно-синий	313031126
Бронза	313031129



Вес, кг 0,01
Норма заказа, шт. 100,0

СХЕМА ПРИМЕНЯЕМОСТИ КОНЦЕВЫХ ПРОФИЛЕЙ И ВСТАВОК



ШИНЫ НАПРАВЛЯЮЩИЕ

GR45×22E | ШИНА НАПРАВЛЯЮЩАЯ

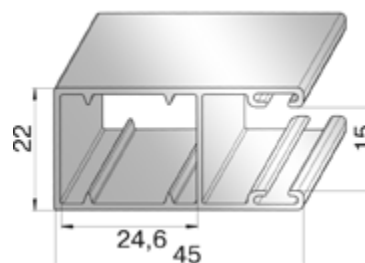
Алюминиевая, экструдированная, для профилей **AR/377, AR/39, AR/40, ARH/40, AR/45, AR/41, AER42, AER44/S, AER44m/S** и крышек боковых **SB45/137...205u, SB45/137...205u-B, SF125...205a, SF230/S, SF250/Sa, SF20/137...205, SF-R/137...205, SF-QR/150...205**.

GR45×22E — без вставки

GR45×22IE — с установленной вставкой **IS11**

GR45×22BE — с установленной вставкой-щеткой **ISE01**

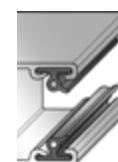
GR45×22E



GR45×22BE



GR45×22IE



Цвет	GR45×22E	GR45×22BE				GR45×22IE	
		Код, в зависимости от фактуры покрытия					
		шагрень	глянец	шагрень	глянец		
Неокрашенный	307001100	—	—	—	—		
Белый	—	307002101	307002201	307003101	307003201		
Коричневый	—	307002102	307002202	307003102	307003202		
Серый	—	307002103	307002203	307003103	307003203		
Бежевый	—	307002104	307002204	307003104	307003204		
Красный рубин	—	—	307002207	—	307003207		
Серебристый металл	—	307002108	307002208	307003108	307003208		
Черный	—	—	307002210	—	307003210		
Антрацит	—	—	307002213	—	307003213		
Зеленая ель	—	—	307002215	—	307003215		
Желтый	—	—	307002220	—	307003220		
Кремовый	—	—	307002221	—	307003221		
Темно-коричневый	—	307002122	307002222	307003122	307003222		
Слоновая кость	—	—	307002223	—	307003223		
Темно-бежевый	—	—	307002224	—	307003224		
Зеленый мох	—	—	307002225	—	307003225		
Темно-синий	—	—	307002226	—	307003226		
Бронза	—	—	307002229	—	307003229		
Золотой дуб	—	307002119	—	307003119	—		
Вишня	—	307002149	—	307003149	—		
Орех	—	307002159	—	307003159	—		

	GR45×22E	GR45×22BE	GR45×22IE
Вес 1 погонного метра, кг	0,488	0,505	0,548
Длина поставки, м	6,0	6,0	6,0
Норма заказа, м	36,0	36,0	36,0

GR45×34E | ШИНА НАПРАВЛЯЮЩАЯ

Алюминиевая, экструдированная, для профилей **AR/377, AR/39, AR/41, AR/45, AR/40, ARH/40, AER42, AER44/S, AER44m/S** и крышек боковых **SF125...205, SF230/S, SF250/Sa, SF45/137...205u, SF45/137...205u-B, SF-R/137...205, SF-QR/137...205, SF20/137...205**.

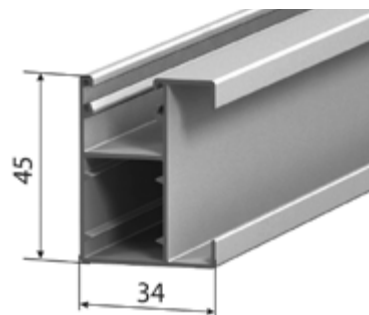
GR45×34E — без вставки

GR45×34IE — с установленной вставкой **IS11**

GR45×34BE — с установленной вставкой-щеткой **ISE01**

GR45×34B17 — с установленной вставкой-щеткой **ISE17**

GR45×34E



GR45×34IE



GR45×34BE



GR45×34B17



Цвет	GR45×34E	GR45×34IE		GR45×34BE		GR45×34B17	
		Код, в зависимости от фактуры покрытия					
		шагрень	глянец	шагрень	глянец	шагрень	глянец
Неокрашенный	307139100	—		—		—	
Белый	—	307140101	307140201	307141101	307141201	307142101	307142201
Коричневый	—	307140102	307140202	307141102	307141202	307142102	307142202
Серый	—	307140103	307140203	307141103	307141203	307142103	307142203
Бежевый	—	307140104	307140204	307141104	307141204	307142104	307142204
Красный рубин	—	—	307140207	—	307141207	—	307142207
Серебристый металл	—	307140108	307140208	307141108	307141208	307142108	307142208
Черный	—	—	307140210	—	307141210	—	307142210
Антрацит	—	—	307140213	—	307141213	—	307142213
Зеленая ель	—	—	307140215	—	307141215	—	307142215
Золотой дуб	—	307140119	—	307141119	—	307142119	—
Желтый	—	—	307140220	—	307141220	—	307142220
Кремовый	—	—	307140221	—	307141221	—	307142221
Темно-коричневый	—	307140122	307140222	307141122	307141222	307142122	307142222
Слоновая кость	—	—	307140223	—	307141223	—	307142223
Темно-бежевый	—	—	307140224	—	307141224	—	307142224
Зеленый мох	—	—	307140225	—	307141225	—	307142225
Темно-синий	—	—	307140226	—	307141226	—	307142226
Бронза	—	—	307140229	—	307141229	—	307142229
Ирландский дуб	—	307140139	—	307141139	—	307142139	—
Вишня	—	307140149	—	307141149	—	307142149	—
Орех	—	307140159	—	307141159	—	307142159	—

	GR45×34E	GR45×34IE	GR45×34BE	GR45×34B17
Вес 1 погонного метра, кг	0,575	0,629	0,605	0,604
Длина поставки, м	6,0	6,0	6,0	6,0
Норма заказа, м	36,0	36,0	36,0	36,0

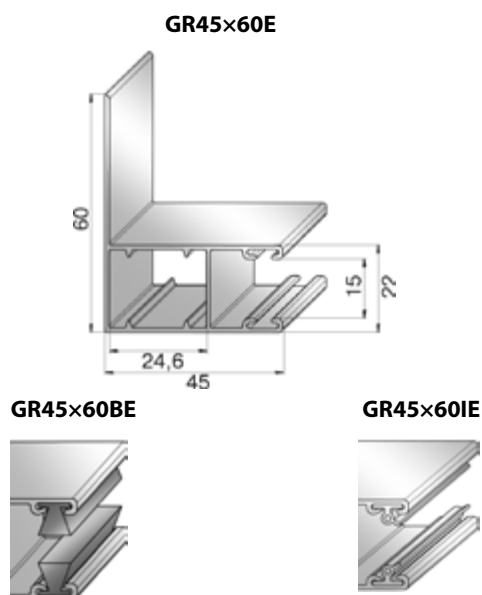
GR45×60E | ШИНА НАПРАВЛЯЮЩАЯ

Алюминиевая, экструдированная, для профилей **AR/377, AR/39, AR/40, ARH/40, AR/45, AR/41, AER42, AER44/S, AER44m/S** и крышек боковых **SB45/137...205u, SB45/137...205u-B, SF125...205a, SF230/S, SF250/Sa, SF20/137...205, SF-R/137...205, SF-QR/150...205**.

GR45×60E — без вставки

GR45×60IE — с установленной вставкой **IS11**

GR45×60BE — с установленной вставкой-щеткой **ISE01**



Цвет	GR45×60E	GR45×60BE		GR45×60IE	
		Код, в зависимости от фактуры покрытия			
		шагрень	глянец	шагрень	глянец
Неокрашенный	307004100	—	—	—	—
Белый	—	307005101	307005201	307006101	307006201
Коричневый	—	307005102	307005202	307006102	307006202
Серый	—	307005103	307005203	307006103	307006203
Бежевый	—	307005104	307005204	307006104	307006204
Красный рубин	—	—	307005207	—	307006207
Серебристый металл	—	307005108	307005208	307006108	307006208
Черный	—	—	307005210	—	307006210
Антрацит	—	—	307005213	—	307006213
Зеленая ель	—	—	307005215	—	307006215
Желтый	—	—	307005220	—	307006220
Кремовый	—	—	307005221	—	307006221
Темно-коричневый	—	307005122	307005222	307006122	307006222
Слоновая кость	—	—	307005223	—	307006223
Темно-бежевый	—	—	307005224	—	307006224
Зеленый мох	—	—	307005225	—	307006225
Темно-синий	—	—	307005226	—	307006226
Бронза	—	—	307005229	—	307006229
Золотой дуб	—	307057119	—	307056119	—
Вишня	—	307057149	—	307056149	—
Орех	—	307057159	—	307056159	—

	GR45×60E	GR45×60BE	GR45×60IE
Вес 1 погонного метра, кг	0,617	0,634	0,677
Длина поставки, м	6,0	6,0	6,0
Норма заказа, м	36,0	36,0	36,0

GR53×22/eco | ШИНА НАПРАВЛЯЮЩАЯ

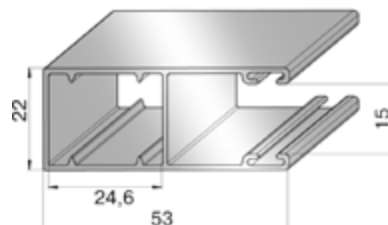
Алюминиевая, экструдированная, для профилей **PD/39(N), PD/45(N), AR/377, AR/39, AR/40, ARH/40, AR/45, AR/41, AER42, AER44/S, AER44m/S** и крышек боковых **SF45/137...205u, SF45/137...205u-B, SF125...205a, SF230/S, SF250/Sa, SF20/137...205, SF-R/137...205, SF-QR/150...205**.

GR53×22/eco — без вставки

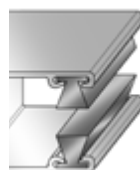
GR53×22I/eco — с установленной вставкой **IS11**

GR53×22B/eco — с установленной вставкой-щеткой **ISE01**

GR53×22/eco



GR53×22B/eco



GR53×22I/eco



Цвет	GR53×22/eco	GR53×22B/eco		GR53×22I/eco	
	Код, в зависимости от фактуры покрытия				
		шагрень	глянец	шагрень	глянец
Неокрашенный	307055100	—	—	—	—
Белый	—	307057101	307057201	307056101	307056201
Коричневый	—	307057102	307057202	307056102	307056202
Серый	—	307057103	307057203	307056103	307056203
Бежевый	—	307057104	307057204	307056104	307056204
Красный рубин	—	—	307057207	—	307056207
Серебристый металл	—	307057108	307057208	307056108	307056208
Черный	—	—	307057210	—	307056210
Антрацит	—	—	307057213	—	307056213
Зеленая ель	—	—	307057215	—	307056215
Желтый	—	—	307057220	—	307056220
Кремовый	—	—	307057221	—	307056221
Темно-коричневый	—	307057122	307057222	307056122	307056222
Слоновая кость	—	—	307057223	—	307056223
Темно-бежевый	—	—	307057224	—	307056224
Зеленый мох	—	—	307057225	—	307056225
Темно-синий	—	—	307057226	—	307056226
Бронза	—	—	307057229	—	307056229
Золотой дуб	—	307057119	—	307056119	—
Ирландский дуб	—	307057139	—	307056139	—
Вишня	—	307057149	—	307056149	—
Орех	—	307057159	—	307056159	—

	GR53×22/eco	GR53×22B/eco	GR53×22I/eco
Вес 1 погонного метра, кг	0,453	0,467	0,466
Длина поставки, м	6,0	6,0	6,0
Норма заказа, м	36,0	36,0	36,0

GR53×22E | ШИНА НАПРАВЛЯЮЩАЯ

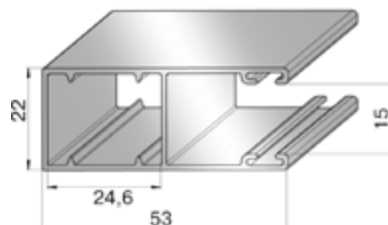
Алюминиевая, экструдированная, для профилей **AR/377, AR/39, AR/40, ARH/40, AR/45, AR/41, AER42, AER44/S, AER44m/S** и крышек боковых **SF45/137...205u, SF45/137...205u-B, SF125...205a, SF230/S, SF250/Sa, SF20/137...205, SF-R/137...205, SF-QR/150...205.**

GR53×22E — без вставки

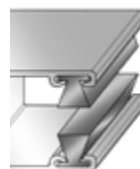
GR53×22IE — с установленной вставкой **IS11**

GR53×22BE — с установленной вставкой-щеткой **ISE01**

GR53×22E



GR53×22BE



GR53×22IE



Цвет	GR53×22E	GR53×22BE		GR53×22IE	
		Код, в зависимости от фактуры покрытия			
		шагрень	глянец	шагрень	глянец
Неокрашенный	1051010	—	—	—	—
Белый	—	307008101	307008201	307009101	307009201
Коричневый	—	307008102	307008202	307009102	307009202
Серый	—	307008103	307008203	307009103	307009203
Бежевый	—	307008104	307008204	307009104	307009204
Красный рубин	—	—	307008207	—	307009207
Серебристый металл	—	307008108	307008208	307009108	307009208
Черный	—	—	307008210	—	307009210
Антрацит	—	—	307008213	—	307009213
Зеленая ель	—	—	307008215	—	307009215
Желтый	—	—	307008220	—	307009220
Кремовый	—	—	307008221	—	307009221
Темно-коричневый	—	307008122	307008222	307009122	307009222
Слоновая кость	—	—	307008223	—	307009223
Темно-бежевый	—	—	307008224	—	307009224
Зеленый мох	—	—	307008225	—	307009225
Темно-синий	—	—	307008226	—	307009226
Бронза	—	—	307008229	—	307009229
Золотой дуб	—	307008119	—	307009119	—
Вишня	—	307008149	—	307009149	—
Орех	—	307008159	—	307009159	—

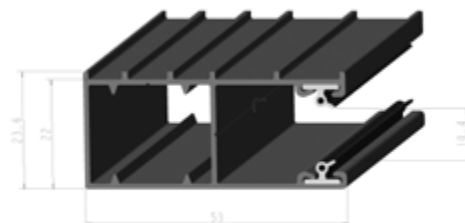
	GR53×22E	GR53×22BE	GR53×22IE
Вес 1 погонного метра, кг	0,548	0,565	0,608
Длина поставки, м	6,0	6,0	6,0
Норма заказа, м	36,0	36,0	36,0

GR53×22E/W | ШИНА НАПРАВЛЯЮЩАЯ

Алюминиевая, экструдированная, с особой конфигурацией для отвода влаги.

Применяется совместно с профилями **AR/377, AR/39, AR/41, AR/45, AR/40, ARH/40, AER42, AER44/S, AER44m/S.**

Применяется совместно с боковыми крышками **SF45/137...205u, SF45/137...205u-B, SF125...205a, SF230/S, SF250/Sa, SF20/137...205, SF-R/137...205, SF-QR/150...205.**



GR53×22E/W — без вставки

GR53×22IE/W — с установленной вставкой **IS11**

GR53×22BE/W — с установленной вставкой **ISE01**

GR53×22I24/W — с установленной вставкой **IS24**

Цвет	GR53×22E/W	GR53×22IE/W		GR53×22BE/W		GR53×22I24/W	
		Код, в зависимости от фактуры покрытия					
		шагрень	глянец	шагрень	глянец	шагрень	глянец
Неокрашенный	307161100	—	—	—	—	—	—
Белый	—	307162101	307162201	307163101	307163201	307166101	307166201
Коричневый	—	307162102	307162202	307163102	307163202	307166102	307166202
Серый	—	307162103	307162203	307163103	307163203	307166103	307166203
Бежевый	—	307162104	307162204	307163104	307163204	307166104	307166204
Красный рубин	—	—	307162207	—	307163207	—	307166207
Серебристый металл	—	307162108	307162208	307163108	307163208	307166108	307166208
Черный	—	—	307162210	—	307163210	—	307166210
Антрацит	—	—	307162213	—	307163213	—	307166213
Зеленая ель	—	—	307162215	—	307163215	—	307166215
Желтый	—	—	307162220	—	307163220	—	307166220
Кремовый	—	—	307162221	—	307163221	—	307166221
Темно-коричневый	—	307162122	307162222	307163122	307163222	307166122	307166222
Слоновая кость	—	—	307162223	—	307163223	—	307166223
Темно-бежевый	—	—	307162224	—	307163224	—	307166224
Зеленый мох	—	—	307162225	—	307163225	—	307166225
Темно-синий	—	—	307162226	—	307163226	—	307166226
Бронза	—	—	307162229	—	307163229	—	307166229

	GR53×22E/W	GR53×22IE/W	GR53×22BE/W	GR53×22I24/W
Вес 1 погонного метра, кг	0,512	0,549	0,526	0,553
Длина поставки, м	6,0	6,0	6,0	6,0
Норма заказа, м	36,0	36,0	36,0	36,0

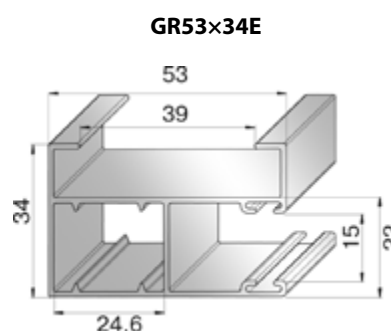
GR53×34E | ШИНА НАПРАВЛЯЮЩАЯ

Алюминиевая, экструдированная, для профилей **AR/377, AR/39, AR/40, ARH/40, AR/45, AR/41, AER42, AER44/S, AER44m/S** и крышек боковых **SF45/137...205u, SF45/137...205u-B, SF125...205a, SF230/S, SF250/Sa, SF20/137...205, SF-R/137...205, SF-QR/150...205**.

GR53×34E — без вставки

GR53×34IE — с установленной вставкой **IS11**

GR53×34BE — с установленной вставкой-щеткой **ISE01**



GR53×34BE



GR53×34IE



Цвет	GR53×34E	GR53×34BE		GR53×34IE	
		Код, в зависимости от фактуры покрытия			
		шагрень	глянец	шагрень	глянец
Неокрашенный	307010100	—	—	—	—
Белый	—	307011101	307011201	307012101	307012201
Коричневый	—	307011102	307011202	307012102	307012202
Серый	—	307011103	307011203	307012103	307012203
Бежевый	—	307011104	307011204	307012104	307012204
Красный рубин	—	—	307011207	—	307012207
Серебристый металл	—	307011108	307011208	307012108	307012208
Черный	—	—	307011210	—	307012210
Антрацит	—	—	307011213	—	307012213
Зеленая ель	—	—	307011215	—	307012215
Желтый	—	—	307011220	—	307012220
Кремовый	—	—	307011221	—	307012221
Темно-коричневый	—	307011122	307011222	307012122	307012222
Слоновая кость	—	—	307011223	—	307012223
Темно-бежевый	—	—	307011224	—	307012224
Зеленый мох	—	—	307011225	—	307012225
Темно-синий	—	—	307011226	—	307012226
Бронза	—	—	307011229	—	307012229
Золотой дуб	—	307057119	—	307056119	—
Вишня	—	307057149	—	307056149	—
Орех	—	307057159	—	307056159	—

	GR53×34E	GR53×34BE	GR53×34IE
Вес 1 погонного метра, кг	0,672	0,689	0,732
Длина поставки, м	6,0	6,0	6,0
Норма заказа, м	24,0	24,0	24,0

GR53×39E | ШИНА НАПРАВЛЯЮЩАЯ

Алюминиевая, экструдированная, для установки роллеты на рамочную антимоскитную систему.

Применяется с профилями **AR/377, AR/39, AR/41, AR/45, AR/40, ARH/40, AER42, AER44/S, AER44m/S** и крышками боковыми **SF125...205, SF230/S, SF250/Sa, SF45/137...205u, SF45/137...205u-B, SF-R/137...205, SF-QR/137...205, SF20/137...205**.

GR53×39E — без вставки

GR53×39IE — с установленной вставкой **IS11**

GR53×39BE — с установленной вставкой-щеткой **ISE01**

GR53×39B17 — с установленной вставкой-щеткой **ISE17**



Цвет	GR53×39E	GR53×39IE		GR53×39BE		GR53×39B17	
	Код, в зависимости от фактуры покрытия						
		шагрень	глянец	шагрень	глянец	шагрень	глянец
Неокрашенный	307143100	—	—	—	—	—	—
Белый	—	307144101	307144201	307145101	307145201	307146101	307146201
Коричневый	—	307144102	307144202	307145102	307145202	307146102	307146202
Серый	—	307144103	307144203	307145103	307145203	307146103	307146203
Бежевый	—	307144104	307144204	307145104	307145204	307146104	307146204
Красный рубин	—	—	307144207	—	307145207	—	307146207
Серебристый металл	—	307144108	307144208	307145108	307145208	307146108	307146208
Черный	—	—	307144210	—	307145210	—	307146210
Антрацит	—	—	307144213	—	307145213	—	307146213
Зеленая ель	—	—	307144215	—	307145215	—	307146215
Золотой дуб	—	307144119	—	307145119	—	307146119	—
Желтый	—	—	307144220	—	307145220	—	307146220
Кремовый	—	—	307144221	—	307145221	—	307146221
Темно-коричневый	—	307144122	307144222	307145122	307145222	307146122	307146222
Слоновая кость	—	—	307144223	—	307145223	—	307146223
Темно-бежевый	—	—	307144224	—	307145224	—	307146224
Зеленый мох	—	—	307144225	—	307145225	—	307146225
Темно-синий	—	—	307144226	—	307145226	—	307146226
Бронза	—	—	307144229	—	307145229	—	307146229
Ирландский дуб	—	307144139	—	307145139	—	307146139	—
Вишня	—	307144149	—	307145149	—	307146149	—
Орех	—	307144159	—	307145159	—	307146159	—

	GR53×39E	GR53×39IE	GR53×39BE	GR53×39B17
Вес 1 погонного метра, кг	0,711	0,767	0,743	0,742
Длина поставки, м	6,0	6,0	6,0	6,0
Норма заказа, м	36,0	36,0	36,0	36,0

GR53×39E/W | ШИНА НАПРАВЛЯЮЩАЯ

Алюминиевая, экструдированная, с особой конфигурацией для отвода влаги. Применяется для установки роллеты на рамочную антимоскитную сетку.

Применяется совместно с профилями **AR/377, AR/39, AR/41, AR/45, AR/40, ARH/40, AER42, AER44/S, AER44m/S.**

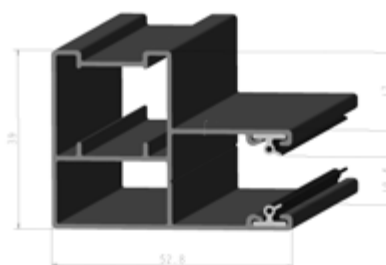
Применяется совместно с боковыми крышками **SF45/137...205u, SF45/137...205u-B, SF125...205a, SF230/S, SF250/Sa, SF20/137...205, SF-R/137...205, SF-QR/150...205.**

GR53×39E/W — без вставки

GR53×39IE/W — с установленной вставкой **IS11**

GR53×39BE/W — с установленной вставкой **ISE01**

GR53×39I24/W — с установленной вставкой **IS24**



Цвет	GR53×39E/W	GR53×39IE/W				GR53×39BE/W		GR53×39I24/W
		Код в зависимости от фактуры покрытия						
		шагрень	глянец	шагрень	глянец	шагрень	глянец	
Неокрашенный	307167100	—	—	—	—	—	—	
Белый	—	307168101	307168201	307169101	307169201	307172101	307172201	
Коричневый	—	307168102	307168202	307169102	307169202	307172102	307172202	
Серый	—	307168103	307168203	307169103	307169203	307172103	307172203	
Бежевый	—	307168104	307168204	307169104	307169204	307172104	307172204	
Красный рубин	—	—	307168207	—	307169207	—	307172207	
Серебристый металл	—	307168108	307168208	307169108	307169208	307172108	307172208	
Черный	—	—	307168210	—	307169210	—	307172210	
Антрацит	—	—	307168213	—	307169213	—	307172213	
Зеленая ель	—	—	307168215	—	307169215	—	307172215	
Желтый	—	—	307168220	—	307169220	—	307172220	
Кремовый	—	—	307168221	—	307169221	—	307172221	
Темно-коричневый	—	307168122	307168222	307169122	307169222	307172122	307172222	
Слоновая кость	—	—	307168223	—	307169223	—	307172223	
Темно-бежевый	—	—	307168224	—	307169224	—	307172224	
Зеленый мох	—	—	307168225	—	307169225	—	307172225	
Темно-синий	—	—	307168226	—	307169226	—	307172226	
Бронза	—	—	307168229	—	307169229	—	307172229	

	GR53×39E/W	GR53×39IE/W	GR53×39BE/W	GR53×39I24/W
Вес 1 погонного метра, кг	0,655	0,694	0,671	0,698
Длина поставки, м	6,0	6,0	6,0	6,0
Норма заказа, м	36,0	36,0	36,0	36,0

GR53×42E | ШИНА НАПРАВЛЯЮЩАЯ

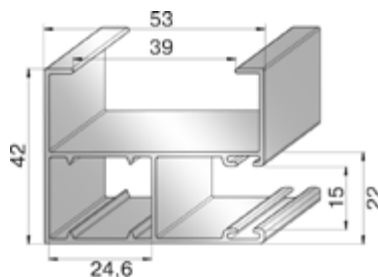
Алюминиевая, экструдированная, для профилей **AR/377, AR/39, AR/40, ARH/40, AR/45, AR/41, AER42, AER44/S, AER44m/S** и крышек боковых **SF45/137...205u, SF45/137...205u-B, SF125...205a, SF230/S, SF250/Sa, SF20/137...205, SF-R/137...205, SF-QR/150...205**.

GR53×42E — без вставки

GR53×42IE — с установленной вставкой **IS11**

GR53×42BE — с установленной вставкой-щеткой **ISE01**

GR53×42E



GR53×42BE



GR53×42IE



Цвет	GR53×42E	GR53×42BE			GR53×42IE
		Код, в зависимости от фактуры покрытия			
		шагрень	глянец	шагрень	глянец
Неокрашенный	307013100	—	—	—	—
Белый	—	307014101	307014201	307015101	307015201
Коричневый	—	307014102	307014202	307015102	307015202
Серый	—	307014103	307014203	307015103	307015203
Бежевый	—	307014104	307014204	307015104	307015204
Красный рубин	—	—	307014207	—	307015207
Серебристый металл	—	307014108	307014208	307015108	307015208
Черный	—	—	307014210	—	307015210
Антрацит	—	—	307014213	—	307015213
Зеленая ель	—	—	307014215	—	307015215
Желтый	—	—	307014220	—	307015220
Кремовый	—	—	307014221	—	307015221
Темно-коричневый	—	307014122	307014222	307015122	307015222
Слоновая кость	—	—	307014223	—	307015223
Темно-бежевый	—	—	307014224	—	307015224
Зеленый мох	—	—	307014225	—	307015225
Темно-синий	—	—	307014226	—	307015226
Бронза	—	—	307014229	—	307015229
Золотой дуб	—	307057119	—	307056119	—
Вишня	—	307057149	—	307056149	—
Орех	—	307057159	—	307056159	—

	GR53×42E	GR53×42BE	GR53×42IE
Вес 1 погонного метра, кг	0,727	0,744	0,787
Длина поставки, м	6,0	6,0	6,0
Норма заказа, м	36,0	36,0	36,0

GR53×60E | ШИНА НАПРАВЛЯЮЩАЯ

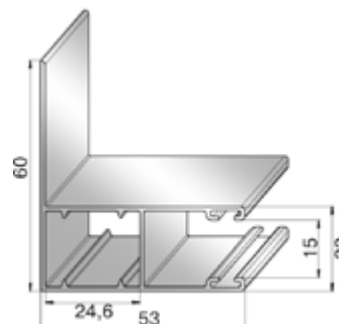
Алюминиевая, экструдированная, для профилей **AR/377, AR/39, AR/40, ARH/40, AR/45, AR/41, AER42, AER44/S, AER44m/S** и крышек боковых **SF45/137...205u, SF45/137...205u-B, SF125...205a, SF230/S, SF250/Sa, SF20/137...205, SF-R/137...205, SF-QR/150...205**.

GR53×60E — без вставки

GR53×60IE — с установленной вставкой **IS11**

GR53×60BE — с установленной вставкой-щеткой **ISE01**

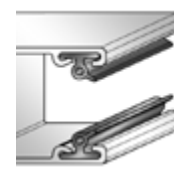
GR53×60E



GR53×60BE



GR53×60IE



Цвет	GR53×60E	GR53×60BE			GR53×60IE
		Код, в зависимости от фактуры покрытия			
		шагрень	глянец	шагрень	глянец
Неокрашенный	1051050	—	—	—	—
Белый	—	307017101	307017201	307018101	307018201
Коричневый	—	307017102	307017202	307018102	307018202
Серый	—	307017103	307017203	307018103	307018203
Бежевый	—	307017104	307017204	307018104	307018204
Красный рубин	—	—	307017207	—	307018207
Серебристый металл	—	307017108	307017208	307018108	307018208
Черный	—	—	307017210	—	307018210
Антрацит	—	—	307017213	—	307018213
Зеленая ель	—	—	307017215	—	307018215
Желтый	—	—	307017220	—	307018220
Кремовый	—	—	307017221	—	307018221
Темно-коричневый	—	307017122	307017222	307018122	307018222
Слоновая кость	—	—	307017223	—	307018223
Темно-бежевый	—	—	307017224	—	307018224
Зеленый мох	—	—	307017225	—	307018225
Темно-синий	—	—	307017226	—	307018226
Бронза	—	—	307017229	—	307018229
Золотой дуб	—	307017119	—	307018119	—
Вишня	—	307017149	—	307018149	—
Орех	—	307017159	—	307018159	—

	GR53×60E	GR53×60BE	GR53×60IE
Вес 1 погонного метра, кг	0,672	0,689	0,732
Длина поставки, м	6,0	6,0	6,0
Норма заказа, м	36,0	36,0	36,0

GR79×22E | ШИНА НАПРАВЛЯЮЩАЯ

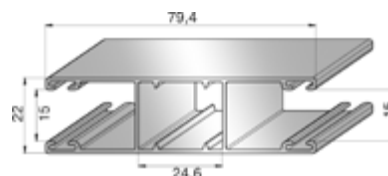
Алюминиевая, экструдированная, для профилей **AR/377, AR/39, AR/40, ARH/40, AR/45, AR/41, AER42, AER44/S** и крышек боковых **SF45/137...205/D, SF-R/137...205/D, SF-QR/137...205/D, SF45/137...205/I, SF-R/137...205/I, SF-QR/137...205/I, SF45/137...205/IQ, SF-R/137...205/IQ, SF-QR/137...205/IQ.**

GR79×22E — без вставки

GR79×22IE — с установленной вставкой **IS11**

GR79×22BE — с установленной вставкой-щеткой **ISE01**

GR79×22E



GR79×22BE



GR79×22IE



Цвет	GR79×22E	GR79×22BE		GR79×22IE	
		Код, в зависимости от фактуры покрытия			
		шагрень	глянец	шагрень	глянец
Неокрашенный	1051040	—	—	—	—
Белый	—	307020101	307020201	307021101	307021201
Коричневый	—	307020102	307020202	307021102	307021202
Серый	—	307020103	307020203	307021103	307021203
Бежевый	—	307020104	307020204	307021104	307021204
Красный рубин	—	—	307020207	—	307021207
Серебристый металл	—	307020108	307020208	307021108	307021208
Черный	—	—	307020210	—	307021210
Антрацит	—	—	307020213	—	307021213
Зеленая ель	—	—	307020215	—	307021215
Желтый	—	—	307020220	—	307021220
Кремовый	—	—	307020221	—	307021221
Темно-коричневый	—	307020122	307020222	307021122	307021222
Слоновая кость	—	—	307020223	—	307021223
Темно-бежевый	—	—	307020224	—	307021224
Зеленый мох	—	—	307020225	—	307021225
Темно-синий	—	—	307020226	—	307021226
Бронза	—	—	307020229	—	307021229
Золотой дуб	—	307057119	—	307056119	—
Вишня	—	307057149	—	307056149	—
Орех	—	307057159	—	307056159	—

	GR79×22E	GR79×22BE	GR79×22IE
Вес 1 погонного метра, кг	0,759	0,792	0,879
Длина поставки, м	6,0	6,0	6,0
Норма заказа, м	36,0	36,0	36,0

GR83×22E | ШИНА НАПРАВЛЯЮЩАЯ

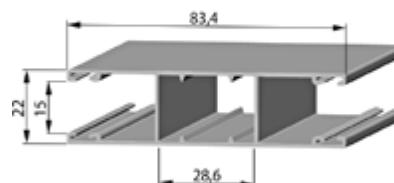
Алюминиевая, экструдированная, для профилей **AR/377, AR/39, AR/41, AR/40, ARH/40, AR/45, AER42, AER44/S** и крышек боковых **SF45/137...205/D, SF-R/137...205/D, SF-QR/137...205/D, SF45/137...205/I, SF-R/137...205/I, SF-QR/137...205/I, SF45/137...205/IQ, SF-R/137...205/IQ, SF-QR/137...205/IQ.**

GR83×22E — без вставки

GR83×22IE — с установленной вставкой **IS11**

GR83×22BE — с установленной вставкой-щеткой **ISE01**

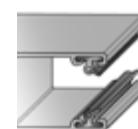
GR83×22E



GR83×22BE



GR83×22IE



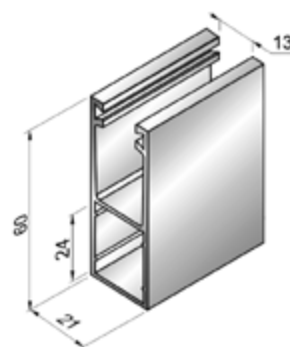
Цвет	GR83×22E	GR83×22BE		GR83×22IE	
		Код, в зависимости от фактуры покрытия			
		шагрень	глянец	шагрень	глянец
Неокрашенный	307117100	—	—	—	—
Белый	—	307117101	307117201	307119101	307119201
Коричневый	—	307117102	307117202	307119102	307119202
Серый	—	307117103	307117203	307119103	307119203
Бежевый	—	307117104	307117204	307119104	307119204
Красный рубин	—	—	307117207	—	307119207
Серебристый металл	—	307117108	307117208	307119108	307119208
Черный	—	—	307117210	—	307119210
Антрацит	—	—	307117213	—	307119213
Зеленая ель	—	—	307117215	—	307119215
Желтый	—	—	307117220	—	307119220
Кремовый	—	—	307117221	—	307119221
Темно-коричневый	—	307117122	307117222	307119122	307119222
Слоновая кость	—	—	307117223	—	307119223
Темно-бежевый	—	—	307117224	—	307119224
Зеленый мох	—	—	307117225	—	307119225
Темно-синий	—	—	307117226	—	307119226
Бронза	—	—	307117229	—	307119229
Золотой дуб	—	307117119	—	307119119	—
Вишня	—	307117149	—	307119149	—
Орех	—	307117159	—	307119159	—

	GR83×22E	GR83×22BE	GR83×22IE
Вес 1 погонного метра, кг	0,758	0,783	0,783
Длина поставки, м	6,0	6,0	6,0
Норма заказа, м	36,0	36,0	36,0

GR60×21/S | ШИНА НАПРАВЛЯЮЩАЯ

Алюминиевая, экструдированная, усиленная, для профиля **AR/39, AR/40, ARH/40, AR/41, AER42, AR/45, AER44/S** и крышек боковых **SF125...205a, SF230/S, SF250/Sa, SF45/137...205u, SF45/137...205u-B, SF20/137...205, SF-R/137...205, SF-QR/150...205**.

Применяется совместно со вставками **IS3** и **IS10**.



Цвет	Код
Неокрашенный	1050210
Белый	1050211
Коричневый	1050212
Темно-коричневый	307037122
Серый	1050213
Бежевый	1050214
Серебристый металл	1050218

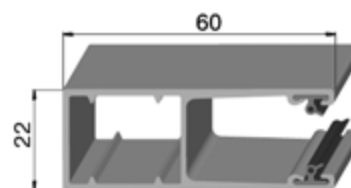
Вес 1 погонного метра, кг 0,748
 Длина поставки, м 6,0
 Норма заказа, м 36,0

GR60×21/SE (SI) | ШИНА НАПРАВЛЯЮЩАЯ

Алюминиевая, экструдированная, усиленная, для профилей **AER44/S, AER44m/S** и крышек боковых **SF125...205, SF230/S, SF250/Sa, SF45/137...205u, SF45/137...205u-B, SF-R/137...205, SF-QR/137...205, SF20/137...205**. Возможно также применение с профилями **AR/377, AR/39, AR/41, AR/45, AR/40, ARH/40, AER42**.

GR60×21/SE — без вставки

GR60×21/SI — с установленной вставкой **IS11**.



Цвет	GR60×21/SE	GR60×21/SI
	Код, в зависимости от фактуры покрытия шагреня	
Неокрашенный	307147100	—
Белый	—	307148101
Коричневый	—	307148102
Серый	—	307148103
Бежевый	—	307148104
Серебристый металл	—	307148108
Темно-коричневый	—	307148122

Вес 1 погонного метра, кг 0,710 0,762
 Длина поставки, м 6,0 6,0
 Норма заказа, м 36,0 36,0

GR65×24/eco | ШИНА НАПРАВЛЯЮЩАЯ

Алюминиевая, экструдированная, для профилей **AR/55m(N)**, **PD/55m(N)** и крышек боковых **SF137a...205a**, **SF230/S**, **SF250/Sa**, **SF45/137...205u**, **SF45/137...205u-B**, **SF-R/137...205**, **SF-QR/137...205**, **SF20/137...205**

GR65×24/eco — без вставки

GR65×24I/eco — с установленной вставкой **IS11**

GR65×24B/eco — с установленной вставкой-щеткой **ISE01**

Цвет	GR65×24/eco	GR65×24I/eco	GR65×24B/eco
	Код, в зависимости от фактуры покрытия		
		шагрень	шагрень
Неокрашенный	307136100	—	—
Белый	—	307137101	307138101
Коричневый	—	307137102	307138102
Серый	—	307137103	307138103
Бежевый	—	307137104	307138104
Серебристый металллик	—	307137108	307138108

GR65×24/eco



GR65×24B/eco



GR65×24I/eco



GR65×24/eco GR65×24I/eco GR65×24B/eco

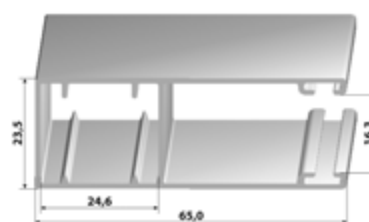
Вес 1 погонного метра, кг	0,465	0,481	0,480
Длина поставки, м	6,0	6,0	6,0
Норма заказа, м	36,0	36,0	36,0

GR65×24E | ШИНА НАПРАВЛЯЮЩАЯ

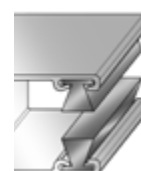
Алюминиевая, экструдированная. Применяется с профилем **AR/55m** и крышками боковыми **SF137a...205a**, **SF230/S**, **SF250/Sa**, **SF45/137...205u**, **SF45/137...205u-B**, **SF20/137...205**, **SF-R/137...205**, **SF-QR/150...205**.

Цвет	GR65×24E	GR65×24BE		GR65×24IE	
		Код, в зависимости от фактуры покрытия			
		шагрень	глянец	шагрень	глянец
Неокрашенный	307061100	—	—	—	—
Белый	—	307063101	307063201	307062101	307062201
Коричневый	—	307063102	307063202	307062102	307062202
Серый	—	307063103	307063203	307062103	307062203
Бежевый	—	307063104	307063204	307062104	307062204
Красный рубин	—	—	307063207	—	307062207
Серебристый металллик	—	307063108	307063208	307062108	307062208
Черный	—	—	307063210	—	307062210
Антрацит	—	—	307063213	—	307062213
Зеленая ель	—	—	307063215	—	307062215
Желтый	—	—	307063220	—	307062220
Кремовый	—	—	307063221	—	307062221
Темно-коричневый	—	307063122	307063222	307062122	307062222
Слоновая кость	—	—	307063223	—	307062223
Темно-бежевый	—	—	307063224	—	307062224
Зеленый мох	—	—	307063225	—	307062225
Темно-синий	—	—	307063226	—	307062226
Бронза	—	—	307063229	—	307062229
Золотой дуб	—	307063119	—	307062119	—
Ирландский дуб	—	307063139	—	307062139	—
Вишня	—	307063149	—	307062149	—
Орех	—	307063159	—	307062159	—

GR65×24E



GR65×24BE



GR65×24IE



GR65×24E — без вставки

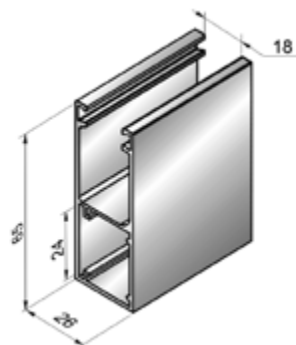
GR65×24BE — с установленной вставкой-щеткой **ISE01**

GR65×24IE — с установленной вставкой **IS11**

Вес 1 погонного метра, кг	0,61	0,65	0,65
Длина поставки, м	6,0	6,0	0,6
Норма заказа, м	36,0	36,0	36,0

GRM65×26 | ШИНА НАПРАВЛЯЮЩАЯ

Алюминиевая, экструдированная, для профилей **AR/52, AR/555, ARH/55, AER55/S, AER55m/S, AEG56, AEG56/P, AER56, AEG30/S** и крышек боковых **SF137a...205a, SF230/S, SF250/Sa, SF45/137...205u, SF45/137...205u-B, SF20/137...205, SF-R/137...205, SF-QR/150...205**. Применяется совместно со вставками **IS3**.



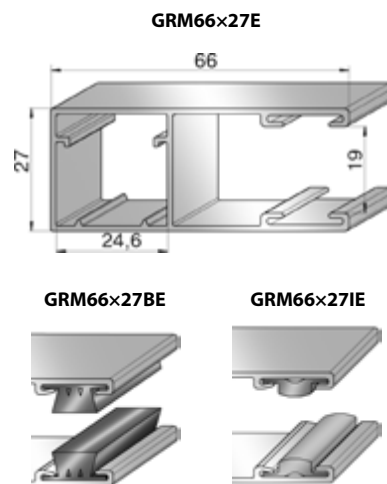
Цвет	Код
Неокрашенный	1050500
Белый	1050501
Коричневый	1050502
Темно-коричневый	307040122
Серый	1050503
Бежевый	1050504
Серебристый металл	1050508

Вес 1 погонного метра, кг 0,684
 Длина поставки, м 6,0
 Норма заказа, м 36,0

GRM66×27E | ШИНА НАПРАВЛЯЮЩАЯ

Алюминиевая, экструдированная, для профилей **AR/52, ARH/55, AER55/S, AER55m/S, AR/555, AEG56, AER56, AEG56/P, AEG30/S** и крышек боковых **SF137a...205a, SF230/S, SF250/Sa, SF45/137...205u, SF45/137...205u-B, SF20/137...205, SF-R/137...205, SF-QR/150...205**.

Цвет	GRM66×27E	GRM66×27BE		GRM66×27IE	
	Код, в зависимости от фактуры покрытия				
		шагрень	глянец	шагрень	глянец
Неокрашенный	1051080	—	—	—	—
Белый	—	307023101	307023201	307024101	307024201
Коричневый	—	307023102	307023202	307024102	307024202
Серый	—	307023103	307023203	307024103	307024203
Бежевый	—	307023104	307023204	307024104	307024204
Красный рубин	—	—	307023207	—	307024207
Серебристый металл	—	307023108	307023208	307024108	307024208
Черный	—	—	307023210	—	307024210
Антрацит	—	—	307023213	—	307024213
Зеленая ель	—	—	307023215	—	307024215
Желтый	—	—	307023220	—	307024220
Кремовый	—	—	307023221	—	307024221
Темно-коричневый	—	307023122	307023222	307024122	307024222
Слоновая кость	—	—	307023223	—	307024223
Темно-бежевый	—	—	307023224	—	307024224
Зеленый мох	—	—	307023225	—	307024225
Темно-синий	—	—	307023226	—	307024226
Бронза	—	—	307023229	—	307024229
Золотой дуб	—	307023119	—	307024119	—
Ирландский дуб	—	307023139	—	307022139	—
Вишня	—	307023149	—	307024149	—
Орех	—	307023159	—	307024159	—



GRM66×27E — без вставки.

GRM66×27IE — с установленной вставкой **IS13**.

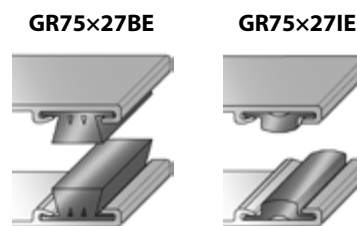
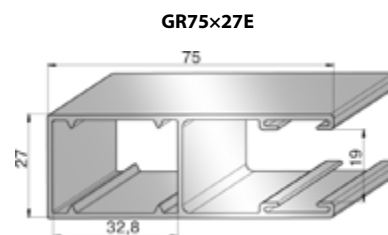
GRM66×27BE — с установленной вставкой-щеткой **ISE19**.

	GRM66×27E	GRM66×27BE	GRM66×27IE
Вес 1 погонного метра, кг	0,769	0,798	0,869
Длина поставки, м	6,0	6,0	0,6
Норма заказа, м	36,0	36,0	36,0

GR75×27E | ШИНА НАПРАВЛЯЮЩАЯ

Алюминиевая, экструдированная, для профилей **AR/52, ARH/55, AER55/S, AER55m/S, AR/555, AEG56, AEG56/P, AER56, AEG30/S** и крышек боковых **SF230, SF250a, SF300a, SF360, SF360/C, SF405/C**.

Цвет	GR75×27E	GR75×27BE		GR75×27IE	
	Код, в зависимости от фактуры покрытия				
		шагрень	глянец	шагрень	глянец
Неокрашенный	1051060	—	—	—	—
Белый	—	307026101	307026201	307027101	307027201
Коричневый	—	307026102	307026202	307027102	307027202
Серый	—	307026103	307026203	307027103	307027203
Бежевый	—	307026104	307026204	307027104	307027204
Красный рубин	—	—	307026207	—	307027207
Серебристый металл	—	307026108	307026208	307027108	307027208
Черный	—	—	307026210	—	307027210
Антрацит	—	—	307026213	—	307027213
Зеленая ель	—	—	307026215	—	307027215
Желтый	—	—	307026220	—	307027220
Кремовый	—	—	307026221	—	307027221
Темно-коричневый	—	307026122	307026222	307027122	307027222
Слоновая кость	—	—	307026223	—	307027223
Темно-бежевый	—	—	307026224	—	307027224
Зеленый мох	—	—	307026225	—	307027225
Темно-синий	—	—	307026226	—	307027226
Бронза	—	—	307026229	—	307027229
Золотой дуб	—	307026119	—	307027119	—
Ирландский дуб	—	307026139	—	307027139	—
Вишня	—	307026149	—	307027149	—
Орех	—	307026159	—	307027159	—



GR75×27E — без вставки

GR75×27IE — с установленной вставкой **IS13**

GR75×27BE — с установленной вставкой-щеткой **ISE19**

	GR75×27E	GR75×27BE	GR75×27IE
Вес 1 погонного метра, кг	0,888	0,917	0,988
Длина поставки, м	6,0	6,0	0,6
Норма заказа, м	36,0	36,0	36,0

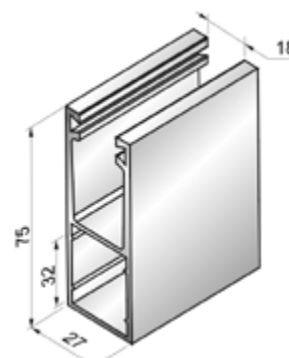
GR75×27/S | ШИНА НАПРАВЛЯЮЩАЯ

Алюминиевая, экструдированная, усиленная для профиля **AER55/S, AER55m/S** и крышек боковых **SF230, SF250a, SF300a, SF360, SF360/C, SF405/C**. Применяется совместно со вставками **IS3, IS10**.

Возможно применение со профилями **AR/52, AR/55, ARH/55, AEG30/S, AEG56, AEG56/P, AER56**.

Цвет	Код
Неокрашенный	1050410
Белый	1050411
Коричневый	1050412
Темно-коричневый	307041122
Серый	1050413
Бежевый	1050414
Серебристый металл	1050418

Вес 1 погонного метра, кг	1,275
Длина поставки, м	6,0
Норма заказа, м	36,0



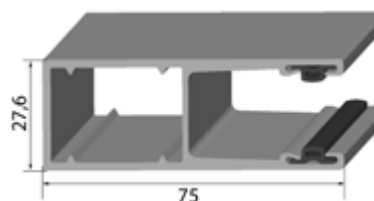
GR75×27/SE (SI) | ШИНА НАПРАВЛЯЮЩАЯ

Алюминиевая, экструдированная, усиленная, для профилей **AER55/S, AER55m/S** и крышек боковых **SF230, SF250a, SF300a, SF360, SF360/C, SF405/C**.

Возможно также применение с профилями **AR/52, AR/55, AR/555, ARH/55, AEG56, AEG56/P, AEG30/S, AER56**.

GR75×27/SE — без вставки

GR75×27/SI — с установленной вставкой **IS13**



Цвет	GR75×27/SE	GR75×27/SI
		шагрень
Неокрашенный	307149100	—
Белый	—	307150101
Коричневый	—	307150102
Серый	—	307150103
Бежевый	—	307150104
Серебристый металл	—	307150108
Темно-коричневый	—	307150122

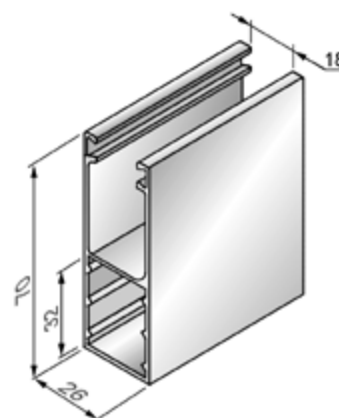
	GR75×27/SE	GR75×27/SI
Вес 1 погонного метра, кг	1,199	1,286
Длина поставки, м	6,0	6,0
Норма заказа, м	24,0	24,0

GR70×26 | ШИНА НАПРАВЛЯЮЩАЯ

Алюминиевая, экструдированная, для профилей **AR/52, ARH/55, AER55/S, AER55m/S, AEG30/S, AEG56, AEG56/P, AER56** и крышек боковых **SF230, SF250a, SF300a, SF360, SF360/C, SF405/C**.

Применяется совместно со вставками **IS3, IS10**.

Цвет	Код
Неокрашенный	1050300
Белый	1050301
Коричневый	1050302
Темно-коричневый	307039122
Серый	1050303
Бежевый	1050304
Серебристый металл	1050308

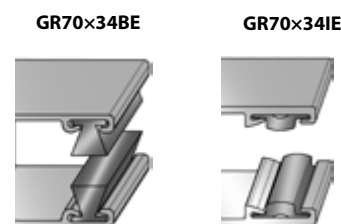
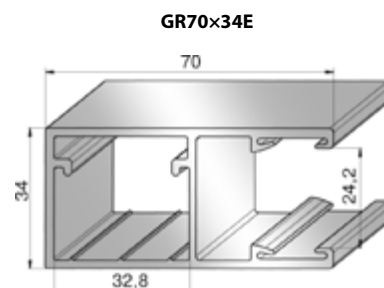


Вес 1 погонного метра, кг	0,710
Длина поставки, м	6,0
Норма заказа, м	36,0

GR70×34E | ШИНА НАПРАВЛЯЮЩАЯ

Алюминиевая, экструдированная, для профилей **AG/77, AG/77H, EV/77W, EA/77, AEG84, AEG45/S, AER84** и крышек боковых **SF230, SF250a, SF300a, SF360, SF360/C, SF405/C**.

Цвет	GR70×34E	GR70×34BE		GR70×34IE	
	Код, в зависимости от фактуры покрытия				
		шагрень	глянец	шагрень	глянец
Неокрашенный	307028100	—	—	—	—
Белый	—	307030101	307030201	307029101	307029201
Коричневый	—	307030102	307030202	307029102	307029202
Серый	—	307030103	307030203	307029103	307029203
Бежевый	—	307030104	307030204	307029104	307029204
Красный рубин	—	—	307030207	—	307029207
Серебристый металл	—	307030108	307030208	307029108	307029208
Черный	—	—	307030210	—	307029210
Антрацит	—	—	307030213	—	307029213
Зеленая ель	—	—	307030215	—	307029215
Желтый	—	—	307030220	—	307029220
Кремовый	—	—	307030221	—	307029221
Темно-коричневый	—	307030122	307030222	307029122	307029222
Слоновая кость	—	—	307030223	—	307029223
Темно-бежевый	—	—	307030224	—	307029224
Зеленый мох	—	—	307030225	—	307029225
Темно-синий	—	—	307030226	—	307029226
Бронза	—	—	307030229	—	307029229
Золотой дуб	—	307030119	—	307029119	—
Ирландский дуб	—	307030139	—	307029139	—
Вишня	—	307030149	—	307029149	—
Орех	—	307030159	—	307029159	—



GR70×34E — без вставки

GR70×34BE — с установленной вставкой-щеткой **ISE19**

GR70×34IE — с установленной вставкой **IS13**

	GR70×34E	GR70×34IE (BE)
Вес 1 погонного метра, кг	1,320	1,420
Длина поставки, м	6,0	6,0
Норма заказа, м	36,0	36,0

GR83×33/eco | ШИНА НАПРАВЛЯЮЩАЯ

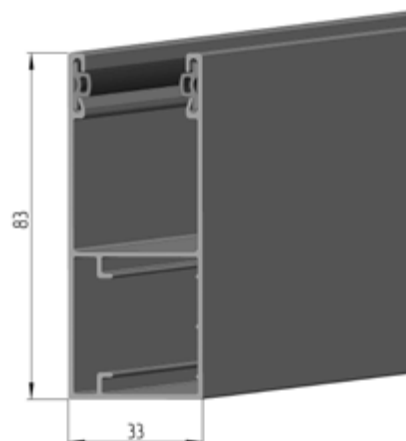
Алюминиевая, экструдированная, для профилей **AG/77, AG/77H, PD/77, EV/77W, EA/77, AEG84, AER84, AEG45/S** и крышек боковых **SF230, SF250a, SF300a, SF360, SF360/C, SF405/C**.

GR83×33/eco — без вставки

GR83×33I/eco — с установленной вставкой **IS13**

Цвет	GR83×33/eco	GR83×33I/eco
	Код	
Неокрашенный	307157100	—
Белый	—	307157101
Коричневый	—	307157102
Серый	—	307157103
Бежевый	—	307157104
Серебристый металл	—	307157108
Темно-коричневый	—	307157122

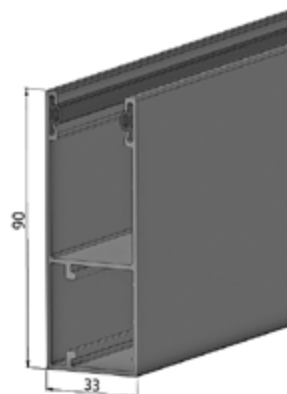
Вес 1 погонного метра, кг	1,033
Длина поставки, м	6,0
Норма заказа, м	24,0



GR90×33(I) | ШИНА НАПРАВЛЯЮЩАЯ

Алюминиевая, экструдированная, для профилей **AG/77, AG/77H, EV/77W, EA/77, AEG84, AER84, AEG45/S** и крышек боковых **SF230, SF250a, SF300a, SF360, SF360/C, SF405/C**, с установленной вставкой **IS13**.

Цвет	Код
Неокрашенный	307121100
Белый	307122101
Коричневый	307122102
Серый	307122103
Бежевый	307122104
Серебристый металл	307122108
Темно-коричневый	307122122

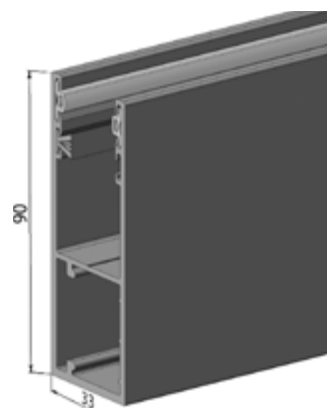


Вес 1 погонного метра, кг 1,236
 Длина поставки, м 6,0
 Норма заказа, м 24,0

GR90×34E | ШИНА НАПРАВЛЯЮЩАЯ

Алюминиевая, экструдированная, для профилей **AG/77, AG/77H, EV/77W, EA/77, AEG84, AER84** и крышек боковых **SF230, SF250a, SF300a, SF360, SF360/C, SF405/C**.

Цвет	GR90×34E	GR90×34BE		GR90×34IE	
	Код, в зависимости от фактуры покрытия	шагрень	глянец	шагрень	глянец
Неокрашенный	1051090	—	—	—	—
Белый	—	307032101	307032201	307035101	307034201
Коричневый	—	307032102	307032202	307035102	307034202
Серый	—	307032103	307032203	307035103	307034203
Бежевый	—	307032104	307032204	307035104	307034204
Красный рубин	—	—	307032207	—	307034207
Серебристый металл	—	307032108	307032208	307035108	307034208
Черный	—	—	307032210	—	307034210
Антрацит	—	—	307032213	—	307034213
Зеленая ель	—	—	307032215	—	307034215
Желтый	—	—	307032220	—	307034220
Кремовый	—	—	307032221	—	307034221
Темно-коричневый	—	307032122	307032222	307035122	307034222
Слоновая кость	—	—	307032223	—	307034223
Темно-бежевый	—	—	307032224	—	307034224
Зеленый мох	—	—	307032225	—	307034225
Темно-синий	—	—	307032226	—	307034226
Бронза	—	—	307032229	—	307034229
Золотой дуб	—	307032119	—	307034119	—
Ирландский дуб	—	307032139	—	307034139	—
Вишня	—	307032149	—	307034149	—
Орех	—	307032159	—	307034159	—



GR90×34E — без вставки

GR90×34BE — с установленными вставкой **IS13** и вставкой-щеткой **ISE03**

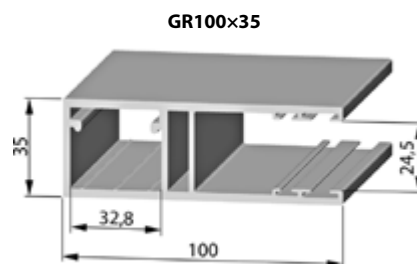
GR90×34IE — с установленной вставкой **IS13** и вставкой-щеткой **ISE01**

	GR90×34E	GR90×34BE	GR90×34IE
Вес 1 погонного метра, кг 1,750 1,818 1,818
Длина поставки, м 6,0 6,0 0,6
Норма заказа, м 24,0 24,0 24,0

GR100×35IE | ШИНА НАПРАВЛЯЮЩАЯ

Алюминиевая, экструдированная, для профилей **AG/77, AG/77H**, крышек боковых **SF230, SF250a, SF300a, SF360, SF360/C, SF405/C**, применяется совместно с боковыми замками **SP/77-MSW, SP/77-MSM**, под вставку **IS13**, вставку-щетку **ISE01**.

Цвет	GR100×35	GR100×35IE	
	Код, в зависимости от фактуры покрытия		
		шагрень	глянец
Неокрашенный	307107100	—	—
Белый	—	307107101	307107201
Коричневый	—	307107102	307107202
Серый	—	307107103	307107203
Бежевый	—	307107104	307107204
Красный рубин	—	—	307107207
Серебристый металл	—	307107108	307107208
Черный	—	—	307107210
Антацит	—	—	307107213
Зеленая ель	—	—	307107215
Желтый	—	—	307107220
Кремовый	—	—	307107221
Темно-коричневый	—	307107122	307107222
Слоновая кость	—	—	307107223
Темно-бежевый	—	—	307107224
Зеленый мох	—	—	307107225
Темно-синий	—	—	307107226
Бронза	—	—	307107229



GR100×35 — без вставки

GR100×35IE — с установленной вставкой **IS13**, вставкой-щеткой **ISE01**

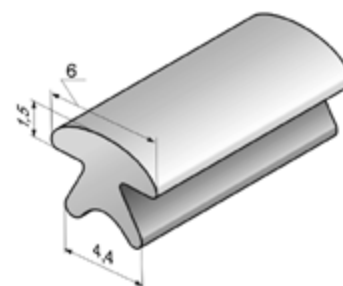
	GR100×35	GR100×35IE
Вес 1 погонного метра, кг	2,314	2,467
Длина поставки, м	6,0	6,0
Норма заказа, м	24,0	24,0

IS3 | ВСТАВКА

Для направляющих шин **GR60×21/S, GRM65×26, GR75×27/S, GR70×26**.

Артикул	Код
IS 3	1112501

Норма заказа, м 150,0

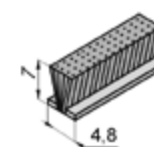


IS10 | ВСТАВКА

Для направляющих шин **GR60×21/S, GR75×27/S, GR 70×26**.

Артикул	Код
IS10	1112505

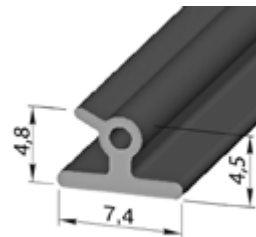
Норма заказа, м 350,0



IS11 | ВСТАВКА

Для направляющих шин **GR53×22E, GR53×22/eco, GR53×60E, GR79×22E, GR53×42E, GR53×34E, GR53×39E, GR45×34E, GR45×60E, GR45×22E, GR65×24E, GR65×24/eco, GR83×22E, GR60×21/SE.**

Артикул	Код
IS11	1112506

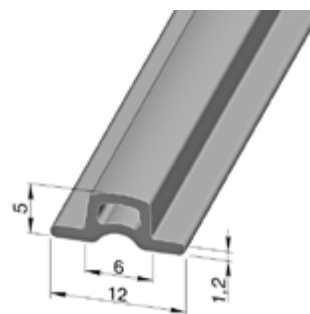


Норма заказа, м 300,0

IS13 | ВСТАВКА

Для направляющих шин **GR90×33(I), GR90×34E, GR100×35, GRM66×27E, GR70×34E, GR75×27E, GR75×27/SE.**

Артикул	Код
IS13	1112508

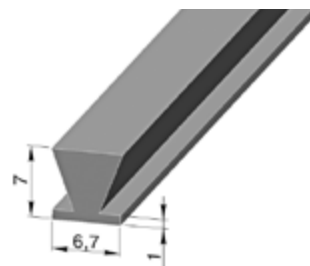


Норма заказа, м 100,0

ISE01 | ВСТАВКА-ЩЕТКА

Для направляющих шин **GR53×22E, GR53×22/eco, GR53×60E, GR79×22E, GR53×42E, GR53×34E, GR53×39E, GR45×34E, GR45×60E, GR45×22E, GR65×24/eco, GR65×24E, GR90×34IE, GR100×35, GR83×22E.**

Артикул	Код
ISE01	1112511



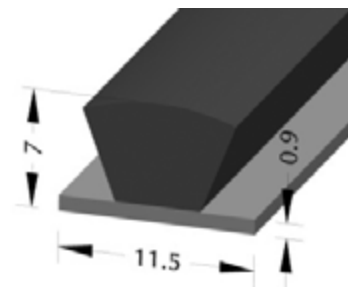
Норма заказа, м 275,0

ISE19 | ВСТАВКА-ЩЕТКА

Для направляющих шин **GRM66×27E, GR70×34E, GR75×27E, GR90×34BE7, GR75×27/SE.**

Артикул	Код
ISE19	313077000

Норма заказа, м 300,0

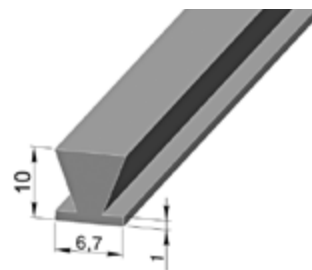


ISE03 | ВСТАВКА-ЩЕТКА

Для направляющих шин **GR90×34E.**

Артикул	Код
ISE03	313014000

Норма заказа, м 200,0

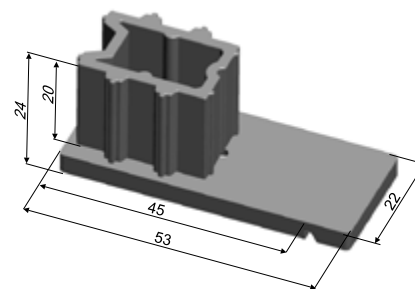


GRP53 | ЗАГЛУШКА ТОРЦЕВАЯ

Для направляющих шин **GR45×22E, GR45×34E, GR45×60E, GR53×22E, GR53×221/eco, GR53×34E, GR53×39E, GR53×42E, GR53×60E.**

Цвет	Код	Цвет	Код
Белый	313001101	Зеленая ель	313001115
Коричневый	313001102	Слоновая кость	313001123
Серый	313001103	Зеленый мох	313001125
Бежевый	313001104	Темно-синий	313001126
Серебристый металл	313001108	Красный рубин	313001107
Кремовый	313001121	Темно-бежевый	313001124
Темно-коричневый	313001122	Бронза	313001129
Антрацит	313001113	Желтый	313001120
		Черный	313001110

Норма заказа, м 50,0



Полукруглая декоративная накладка

GRC53 | ПОЛУКРУГЛАЯ ДЕКОРАТИВНАЯ НАКЛАДКА

Алюминиевая экструдированная. применяется с направляющими шинами **GR53×22/eco**, **GR53×22E**, **GR53×60E**, **GR53×34E**, **GR53×42E**, в комплектации с заглушками **GRC53T** (верхняя) **GRC53B** (нижняя).

Цвет	Код	
	Шагрень	Глянец
Неокрашенный	307109100	
Белый	307109101	307109201
Коричневый	307109102	307109202
Серый	307109103	307109203
Бежевый	307109104	307109204
Красный рубин	—	307109207
Серебристый металл	307109108	307109208
Черный	—	307109210
Антацит	—	307109213
Зеленая ель	—	307109215
Золотой дуб	307109119	—
Желтый	—	307109220
Кремовый	—	307109221
Темно-коричневый	307109122	307109222
Слоновая кость	—	307109223
Темно-бежевый	—	307109224
Зеленый мох	—	307109225
Темно-синий	—	307109226
Бронза	—	307109229
Вишня	307109149	—
Орех	307109159	—

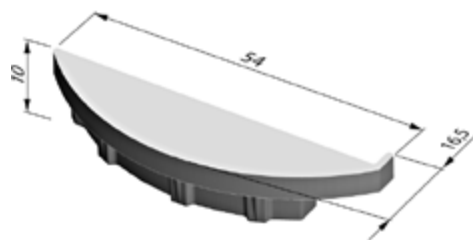


Вес 1 погонного метра, кг 0,255
 Длина поставки, м 6,0
 Норма заказа, м 30,0

GRC53T | ЗАГЛУШКА ТОРЦЕВАЯ

Из полиамида. **GRC53T** (верхняя). Применяется с направляющими шинами **GR53×22/eco**, **GR53×22E**, **GR53×60E**, **GR53×34E**, **GR53×42E** в комплектации с полукруглой декоративной накладкой **GRC53**.

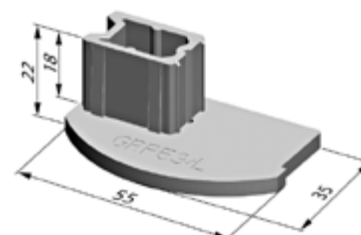
Цвет	Код
	Шагрень
Белый	307110101
Коричневый	307110102
Серый	307110103
Бежевый	307110104
Красный рубин	307110107
Серебристый металл	307110108
Черный	307110110
Антацит	307110113
Зеленая ель	307110115
Желтый	307110120
Кремовый	307110121
Темно-коричневый	307110122
Слоновая кость	307110123
Темно-бежевый	307110124
Зеленый мох	307110125
Темно-синий	307110126
Бронза	307110129



Вес 1 пары GRC53T, кг 0,007
 Вес 1 пары GRC53B, кг 0,016
 Норма заказа пар, м 25,0

GRC53B | ЗАГЛУШКА ТОРЦЕВАЯ

Из полиамида. **GRC53B** (нижняя). Применяется с направляющими шинами **GR53×22/eco**, **GR53×22E**, **GR53×60E**, **GR53×34E**, **GR53×42E** в комплектации с полукруглой декоративной накладкой **GRC53**.



Цвет	Код
	Шагрень
Белый	307111101
Коричневый	307111102
Серый	307111103
Бежевый	307111104
Красный рубин	307111107
Серебристый металлик	307111108
Черный	307111110
Антацит	307111113
Зеленая ель	307111115
Желтый	307111120
Кремовый	307111121
Темно-коричневый	307111122
Слоновая кость	307111123
Темно-бежевый	307111124
Зеленый мох	307111125
Темно-синий	307111126
Бронза	307111129

Вес 1 пары GRC53T, кг	0,007
Вес 1 пары GRC53B, кг	0,016
Норма заказа пар, м	25,0

GRX53 | КЛИПСА

Из полиамида. Применяется с направляющими шинами **GR53×22/eco**, **GR53×22E**, **GR53×60E**, **GR53×34E**, **GR53×42E** для фиксации полукруглой декоративной накладки **GRC53**.

Артикул	Код
GRX53	307112000

Вес 1 комплекта, кг	0,004
Норма заказа, комплектов	50





СХЕМА ПРИМЕНЯЕМОСТИ ВСТАВОК

	IS3	IS11	IS10	IS13	IS24	ISE01	ISE17	ISE19	ISE03
GR45×22E									
GR45×34E									
GR45×60E									
GR53×22/eco									
GR53×22E									
GR53×34E									
GR53×39E									
GR53×42E									
GR53×60E									
GR79×22E									
GR83×22E									
GR65×24/eco									
GR65×24E									
GRM65×26									
GR60×21/S									
GR60×21/SE									
GRM66×27E									
GR70×26									
GR75×27E									
GR70×34E									
GR75×27/S									
GR75×27/SE									
GR90×33(I)									
GR83×33/eco									
GR90×34E									
GR100×35E									
GR90×34BE7									

**КОРОБА ЗАЩИТНЫЕ, КРЫШКИ БОКОВЫЕ,
КАРЕТКИ И КОНСОЛИ**

Короба защитные и крышки боковые 45°



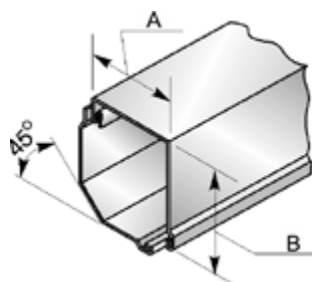
1 Короб защитный 45°

2 Крышка боковая

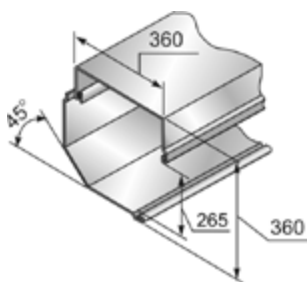
SB45 | КОРОБ ЗАЩИТНЫЙ 45° РОЛЛФОРМИНГОВЫЙ

Алюминиевый, роллформинговый. Состоит из 2 частей, с защитной пленкой. Применяется совместно с крышками боковыми серии SF45.

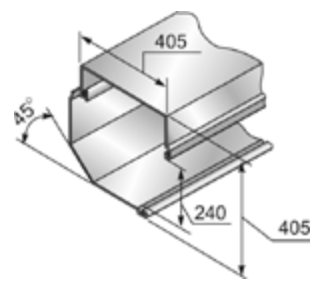
Типоразмеры от 125 до 300 мм



SB45/360



SB45/405



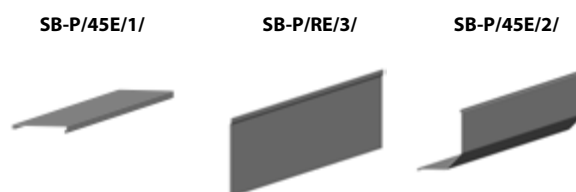
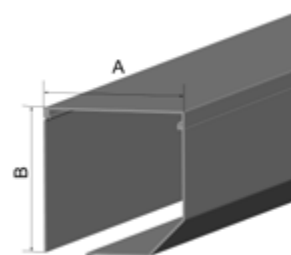


Цвет	SB45/125	SB45/137	SB45/150	SB45/165	SB45/180
	Код				
Белый	305072201	1060021	1060031	1060101	1060201
Коричневый	305072202	1060022	1060032	1060102	1060202
Серый	305072203	1060023	1060033	1060103	1060203
Бежевый	305072204	1060024	1060034	1060104	1060204
Серебристый металлик	305072208	1060028	1060038	1060108	1060208
Красный рубин	—	—	—	305003207	305004207
Антрацит	—	305001213	305002213	305003213	305004213
Зеленая ель	—	—	305002215	305003215	305004215
Кремовый	—	305001221	305002221	305003221	305004221
Темно-коричневый	305072222	305001222	305002222	305003222	305004222
Слоновая кость	—	305001223	305002223	305003223	305004223
Зеленый мох	—	—	305002225	305003225	305004225
Темно-синий	—	—	305002226	305003226	305004226
Золотой дуб	305072219	305001219	305002219	305003219	305004219
Ирландский дуб	—	—	—	—	—
Вишня	305072249	305001249	305002249	305003249	305004249
Орех	305072259	305001259	305002259	305003259	305004259
Вес 1 погонного метра, кг	1	1,1	1,194	1,313	1,432
Длина поставки, м	6	6	6	6	6
Норма заказа, м	30	30	30	30	30
А, мм	125	137	150	165	180
В, мм	125	137	150	165	180

Цвет	SB45/205	SB45/230	SB45/250	SB45/300	SB45/360	SB45/405
	Код					
Белый	1060301	305150201	1060401	1060501	1060601	1060701
Коричневый	1060302	305150202	1060402	1060502	1060602	1060702
Серый	1060303	305150203	1060403	1060503	1060603	—
Бежевый	1060304	305150204	1060404	1060504	1060604	—
Серебристый металлик	1060308	305150208	1060408	1060508	1060608	—
Красный рубин	305005207	—	—	305007207	—	—
Антрацит	305005213	305150213	305006213	305007213	305008213	—
Зеленая ель	305005215	—	—	305007215	—	—
Кремовый	305005221	—	305006221	305007221	305008221	—
Темно-коричневый	305005222	305150222	305006222	305007222	305008222	—
Слоновая кость	305005223	—	—	—	—	—
Зеленый мох	305005225	—	—	305007225	—	—
Темно-синий	305005226	—	—	305007226	—	—
Золотой дуб	305005219	—	305006219	305007219	—	—
Ирландский дуб	305005239	—	—	—	—	—
Вишня	305005249	—	—	305007249	—	—
Орех	305005259	—	—	305007259	—	—
Вес 1 погонного метра, кг	1,832	2,270	2,495	2,86	3	3,364
Длина поставки, м	6	6	6	6	6	6
Норма заказа, м	18	18	18	18	12	12
А, мм	205	230	250	300	360	405
В, мм	205	230	250	300	360	405

SB-P/45E | КОРОБ ЗАЩИТНЫЙ 45° ЭКСТРУДИРОВАННЫЙ

Алюминиевый, экструдированный, состоит из 3 частей.
Применяется совместно с крышками боковыми SF45/137...205u,
SF45/137...205u-B, M-SF45/137...205u.



Цвет	SB-P/45E/1/137		SB-P/RE/3/137		SB-P/45E/2/137	
	Шагрень	Глянец	Шагрень	Глянец	Шагрень	Глянец
Неокрашенный	305155100		305013100		305156100	
Белый	305155101	305155201	305013101	305013201	305156101	305156201
Коричневый	305155102	305155202	305013102	305013202	305156102	305156202
Серый	305155103	305155203	305013103	305013203	305156103	305156203
Бежевый	305155104	305155204	305013104	305013204	305156104	305156204
Красный рубин	—	305155207	—	305013207	—	305156207
Серебристый металлик	305155108	305155208	305013108	305013208	305156108	305156208
Черный	—	305155210	—	305013210	—	305156210
Антрацит	—	305155213	—	305013213	—	305156213
Зеленая ель	—	305155215	—	305013215	—	305156215
Желтый	—	305155220	—	305013220	—	305156220
Кремовый	—	305155221	—	305013221	—	305156221
Темно-коричневый	305155122	305155222	305013122	305013222	305156122	305156222
Слоновая кость	—	305155223	—	305013223	—	305156223
Темно-бежевый	—	305155224	—	305013224	—	305156224
Зеленый мох	—	305155225	—	305013225	—	305156225
Темно-синий	—	305155226	—	305013226	—	305156226
Бронза	—	305155229	—	305013229	—	305156229
Вес 1 пары, кг	0,944		0,695		1,114	
Длина поставки, м	6		6		6	
Норма заказа, м	36		36		36	



Цвет	SB-P/45E/1/150		SB-P/RE/3/150		SB-P/45E/2/150	
	Код, в зависимости от фактуры покрытия					
	Шагрень	Глянец	Шагрень	Глянец	Шагрень	Глянец
Неокрашенный	305157100		305016100		305158100	
Белый	305157101	305157201	305016101	305016201	305158101	305158201
Коричневый	305157102	305157202	305016102	305016202	305158102	305158202
Серый	305157103	305157203	305016103	305016203	305158103	305158203
Бежевый	305157104	305157204	305016104	305016204	305158104	305158204
Красный рубин	—	305157207	—	305016207	—	305158207
Серебристый металл	305157108	305157208	305016108	305016208	305158108	305158208
Черный	—	305157210	—	305016210	—	305158210
Антрацит	—	305157213	—	305016213	—	305158213
Зеленая ель	—	305157215	—	305016215	—	305158215
Желтый	—	305157220	—	305016220	—	305158220
Кремовый	—	305157221	—	305016221	—	305158221
Темно-коричневый	305157122	305157222	305016122	305016222	305158122	305158222
Слоновая кость	—	305157223	—	305016223	—	305158223
Темно-бежевый	—	305157224	—	305016224	—	305158224
Зеленый мох	—	305157225	—	305016225	—	305158225
Темно-синий	—	305157226	—	305016226	—	305158226
Бронза	—	305157229	—	305016229	—	305158229
Вес 1 пары, кг	1,014		0,85		1,236	
Длина поставки, м	6		6		6	
Норма заказа, м	36		36		36	

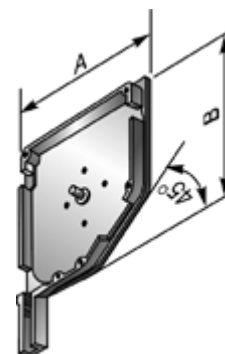
Цвет	SB-P/45E/1/165		SB-P/RE/3/165		SB-P/45E/2/165	
	Код, в зависимости от фактуры покрытия					
	Шагрень	Глянец	Шагрень	Глянец	Шагрень	Глянец
Неокрашенный	305159100		305019100		305160100	
Белый	305159101	305159201	305019101	305019201	305160101	305160201
Коричневый	305159102	305159202	305019102	305019202	305160102	305160202
Серый	305159103	305159203	305019103	305019203	305160103	305160203
Бежевый	305159104	305159204	305019104	305019204	305160104	305160204
Красный рубин	—	305159207	—	305019207	—	305160207
Серебристый металл	305159108	305159208	305019108	305019208	305160108	305160208
Черный	—	305159210	—	305019210	—	305160210
Антрацит	—	305159213	—	305019213	—	305160213
Зеленая ель	—	305159215	—	305019215	—	305160215
Желтый	—	305159220	—	305019220	—	305160220
Кремовый	—	305159221	—	305019221	—	305160221
Темно-коричневый	305159122	305159222	305019122	305019222	305160122	305160222
Слоновая кость	—	305159223	—	305019223	—	305160223
Темно-бежевый	—	305159224	—	305019224	—	305160224
Зеленый мох	—	305159225	—	305019225	—	305160225
Темно-синий	—	305159226	—	305019226	—	305160226
Бронза	—	305159229	—	305019229	—	305160229
Вес 1 пары, кг	1,095		0,914		1,385	
Длина поставки, м	6		6		6	
Норма заказа, м	30		30		30	

Цвет	SB-P/45E/1/180		SB-P/RE/3/180		SB-P/45E/2/180	
	Код, в зависимости от фактуры покрытия					
	Шагрень	Глянec	Шагрень	Глянec	Шагрень	Глянec
Неокрашенный	305161100		305022100		305162100	
Белый	305161101	305161201	305022101	305022201	305162101	305162201
Коричневый	305161102	305161202	305022102	305022202	305162102	305162202
Серый	305161103	305161203	305022103	305022203	305162103	305162203
Бежевый	305161104	305161204	305022104	305022204	305162104	305162204
Красный рубин	—	305161207	—	305022207	—	305162207
Серебристый металл	305161108	305161208	305022108	305022208	305162108	305162208
Черный	—	305161210	—	305022210	—	305162210
Антрацит	—	305161213	—	305022213	—	305162213
Зеленая ель	—	305161215	—	305022215	—	305162215
Желтый	—	305161220	—	305022220	—	305162220
Кремовый	—	305161221	—	305022221	—	305162221
Темно-коричневый	305161122	305161222	305022122	305022222	305162122	305162222
Слоновая кость	—	305161223	—	305022223	—	305162223
Темно-бежевый	—	305161224	—	305022224	—	305162224
Зеленый мох	—	305161225	—	305022225	—	305162225
Темно-синий	—	305161226	—	305022226	—	305162226
Бронза	—	305161229	—	305022229	—	305162229
Вес 1 пары, кг	1,176		1,009		1,531	
Длина поставки, м	6		6		6	
Норма заказа, м	30		30		30	

Цвет	SB-P/45E/1/205		SB-P/RE/3/205		SB-P/45E/2/205	
	Код, в зависимости от фактуры покрытия					
	Шагрень	Глянec	Шагрень	Глянec	Шагрень	Глянec
Неокрашенный	305163100		305025100		305164100	
Белый	305163101	305163201	305025101	305025201	305164101	305164201
Коричневый	305163102	305163202	305025102	305025202	305164102	305164202
Серый	305163103	305163203	305025103	305025203	305164103	305164203
Бежевый	305163104	305163204	305025104	305025204	305164104	305164204
Красный рубин	—	305163207	—	305025207	—	305164207
Серебристый металл	305163108	305163208	305025108	305025208	305164108	305164208
Черный	—	305163210	—	305025210	—	305164210
Антрацит	—	305163213	—	305025213	—	305164213
Зеленая ель	—	305163215	—	305025215	—	305164215
Желтый	—	305163220	—	305025220	—	305164220
Кремовый	—	305163221	—	305025221	—	305164221
Темно-коричневый	305163122	305163222	305025122	305025222	305164122	305164222
Слоновая кость	—	305163223	—	305025223	—	305164223
Темно-бежевый	—	305163224	—	305025224	—	305164224
Зеленый мох	—	305163225	—	305025225	—	305164225
Темно-синий	—	305163226	—	305025226	—	305164226
Бронза	—	305163229	—	305025229	—	305164229
Вес 1 пары, кг	1,311		1,201		1,784	
Длина поставки, м	6		6		6	
Норма заказа, м	24		24		24	

SF45 | КРЫШКА БОКОВАЯ 45°

Цвет	SF125		SF137a		SF150a	
	Код, в зависимости от фактуры покрытия					
	Шагрень	Глянec	Шагрень	Глянec	Шагрень	Глянec
Неокрашенный	306048100		1070040		1070050	
Белый	306048101	306048201	1070041	306001201	1070051	306002201
Коричневый	306048102	306048202	1070042	306001202	1070052	306002202
Серый	306048103	306048203	1070043	306001203	1070053	306002203
Бежевый	306048104	306048204	1070044	306001204	1070054	306002204
Серебристый металлик	306048108	306048208	1070048	306001208	1070058	306002208
Красный рубин	—	306048207	—	306001207	—	306002207
Черный	—	306048210	—	306001210	—	306002210
Антрацит	—	306048213	—	306001213	—	306002213
Зеленая ель	—	306048215	—	306001215	—	306002215
Желтый	—	306048220	—	306001220	—	306002220
Кремовый	—	306048221	—	306001221	—	306002221
Темно-коричневый	306048122	306048222	306001122	306001222	306002122	306002222
Слоновая кость	—	306048223	—	306001223	—	306002223
Темно-бежевый	—	306048224	—	306001224	—	306002224
Зеленый моx	—	306048225	—	306001225	—	306002225
Темно-синий	—	306048226	—	306001226	—	306002226
Бронза	—	306048229	—	306001229	—	306002229
Золотой дуб	—	—	306001119	—	306002119	—
Вишня	—	—	306001149	—	306002149	—
Орех	—	—	306001159	—	306002159	—
Вес 1 пары, кг	0,391		0,427		0,492	
Норма заказа, пара	13		13		10	
A, мм	125		137		150	
B, мм	125		137		150	



Для защитных коробов серии SB45. Алюминиевая. Применяется совместно с направляющими шинами **GR53×22/eco, GR60×21/S, GR60×21/SE, GR65×24E, GR65×24/eco, GRM65×26, GR45×22E, GR45×34E, GR45×60E, GR53×22E, GR53×22E/W, GR53×34E, GR53×39E, GR53×39E/W, GR53×42E, GR53×60E, GRM66×27E.**

Цвет	SF165a		SF180a		SF205a	
	Код, в зависимости от фактуры покрытия					
	Шагрень	Глянec	Шагрень	Глянec	Шагрень	Глянec
Неокрашенный	1070110		1070210		1070310	
Белый	1070111	306003201	1070211	306004201	1070311	306005201
Коричневый	1070112	306003202	1070212	306004202	1070312	306005202
Серый	1070113	306003203	1070213	306004203	1070313	306005203
Бежевый	1070114	306003204	1070214	306004204	1070314	306005204
Серебристый металлик	1070118	306003208	1070218	306004208	1070318	306005208
Красный рубин	—	306003207	—	306004207	—	306005207
Черный	—	306003210	—	306004210	—	306005210
Антрацит	—	306003213	—	306004213	—	306005213
Зеленая ель	—	306003215	—	306004215	—	306005215
Желтый	—	306003220	—	306004220	—	306005220
Кремовый	—	306003221	—	306004221	—	306005221
Темно-коричневый	306003122	306003222	306004122	306004222	306005122	306005222
Слоновая кость	—	306003223	—	306004223	—	306005223
Темно-бежевый	—	306003224	—	306004224	—	306005224
Зеленый моx	—	306003225	—	306004225	—	306005225
Темно-синий	—	306003226	—	306004226	—	306005226
Бронза	—	306003229	—	306004229	—	306005229
Золотой дуб	306003119	—	306004119	—	306005119	—
Ирландский дуб	—	—	306004139	—	306005139	—
Вишня	306003149	—	306004149	—	306005149	—
Орех	306003159	—	306004159	—	306005159	—
Вес 1 пары, кг	0,569		0,683		0,793	
Норма заказа, пара	10		10		10	
A, мм	165		180		205	
B, мм	165		180		205	

SF45/u | КРЫШКА БОКОВАЯ 45°

Цвет	SF45/137/u		SF45/150/u		SF45/165/u	
	Код, в зависимости от фактуры покрытия					
	Шагрень	Глянец	Шагрень	Глянец	Шагрень	Глянец
Неокрашенный	306210100		306211100		306212100	
Белый	306210101	306210201	306211101	306211201	306212101	306212201
Коричневый	306210102	306210202	306211102	306211202	306212102	306212202
Серый	306210103	306210203	306211103	306211203	306212103	306212203
Бежевый	306210104	306210204	306211104	306211204	306212104	306212204
Красный рубин	—	306210207	—	306211207	—	306212207
Серебристый металл	306210108	306210208	306211108	306211208	306212108	306212208
Черный	—	306210210	—	306211210	—	306212210
Антрацит	—	306210213	—	306211213	—	306212213
Зеленая ель	—	306210215	—	306211215	—	306212215
Золотой дуб	306210119	—	306211119	—	306212119	—
Желтый	—	306210220	—	306211220	—	306212220
Кремовый	—	306210221	—	306211221	—	306212221
Темно-коричневый	306210122	306210222	306211122	306211222	306212122	306212222
Слоновая кость	—	306210223	—	306211223	—	306212223
Темно-бежевый	—	306210224	—	306211224	—	306212224
Зеленый мох	—	306210225	—	306211225	—	306212225
Темно-синий	—	306210226	—	306211226	—	306212226
Бронза	—	306210229	—	306211229	—	306212229
Вишня	306210149	—	306211149	—	306212149	—
Орех	306210159	—	306211159	—	306212159	—
Вес 1 пары, кг	0,489		0,554		0,63	
Норма заказа, пара	13		10		10	
А, мм	137		150		165	
В, мм	137		150		165	



Для защитных коробов серии **SF45**. Алюминиевая.

Применяется совместно с направляющими шинами **GR45×22E, GR53×22/eco, GR53×22E/W, GR45×60E, GR53×60E, GR53×34E, GR53×42E, GR60×21/SE, GR65×24E, GR65×24/eco, GRM66×27E, M-GR53×39E, GR53×39E/W**

Применяется с направляющими устройствами **GD9/U, GD14/U, M-GD9/U** или роликом направляющим **RGH9/U**.

Цвет	SF45/180/u		SF45/205/u	
	Код, в зависимости от фактуры покрытия			
	Шагрень	Глянец	Шагрень	Глянец
Неокрашенный	306213100		306214100	
Белый	306213101	306213201	306214101	306214201
Коричневый	306213102	306213202	306214102	306214202
Серый	306213103	306213203	306214103	306214203
Бежевый	306213104	306213204	306214104	306214204
Красный рубин	—	306213207	—	306214207
Серебристый металл	306213108	306213208	306214108	306214208
Черный	—	306213210	—	306214210
Антрацит	—	306213213	—	306214213
Зеленая ель	—	306213215	—	306214215
Золотой дуб	306213119	—	306214119	—
Желтый	—	306213220	—	306214220
Кремовый	—	306213221	—	306214221
Темно-коричневый	306213122	306213222	306214122	306214222
Слоновая кость	—	306213223	—	306214223
Темно-бежевый	—	306213224	—	306214224
Зеленый мох	—	306213225	—	306214225
Темно-синий	—	306213226	—	306214226
Бронза	—	306213229	—	306214229
Ирландский дуб	306213139	—	306214139	—
Вишня	306213149	—	306214149	—
Орех	306213159	—	306214159	—
Вес 1 пары, кг	0,708		0,851	
Норма заказа, пара	10		10	
А, мм	180		205	
В, мм	180		205	

SF45/u-B | КРЫШКА БОКОВАЯ 45°

Цвет	SF45/137/u-B		SF45/150/u-B		SF45/165/u-B	
	Код, в зависимости от фактуры покрытия					
	Шагрень	Глянец	Шагрень	Глянец	Шагрень	Глянец
Неокрашенный	306215100		306216100		306217100	
Белый	306215101	306215201	306216101	306216201	306217101	306217201
Коричневый	306215102	306215202	306216102	306216202	306217102	306217202
Серый	306215103	306215203	306216103	306216203	306217103	306217203
Бежевый	306215104	306215204	306216104	306216204	306217104	306217204
Красный рубин	—	306215207	—	306216207	—	306217207
Серебристый металл	306215108	306215208	306216108	306216208	306217108	306217208
Черный	—	306215210	—	306216210	—	306217210
Антрацит	—	306215213	—	306216213	—	306217213
Зеленая ель	—	306215215	—	306216215	—	306217215
Золотой дуб	306215119	—	306216119	—	306217119	—
Желтый	—	306215220	—	306216220	—	306217220
Кремовый	—	306215221	—	306216221	—	306217221
Темно-коричневый	306215122	306215222	306216122	306216222	306217122	306217222
Слоновая кость	—	306215223	—	306216223	—	306217223
Темно-бежевый	—	306215224	—	306216224	—	306217224
Зеленый мох	—	306215225	—	306216225	—	306217225
Темно-синий	—	306215226	—	306216226	—	306217226
Бронза	—	306215229	—	306216229	—	306217229
Вишня	306215149	—	306216149	—	306217149	—
Орех	306215159	—	306216159	—	306217159	—
Вес 1 пары, кг	0,493		0,559		0,632	
Норма заказа, пара	13		10		10	
А, мм	137		150		165	
В, мм	137		150		165	



Для защитных коробов серии **SB45**. Алюминиевая, с бобышками для установки креплений без засверловки.

Применяется совместно с направляющими шинами **GR45x22E, GR53x22E/eco, GR53x22E, GR45x60E, GR53x60E, GR53x34E, GR53x42E, GR60x21/SE, GR65x24E, GR64x24/eco, GRM66x27E, M-GR53x39E, GR53x39E/W**

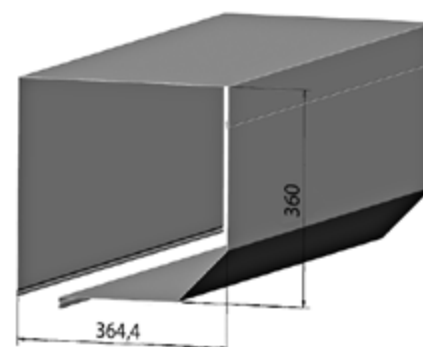
Применяется с направляющими устройствам **GD9/U, GD14/U, M-GD9/U** или роликом направляющим **RGH9/U**, креплением универсальным **KMU/G** или **KMU/WG**.

Цвет	SF45/180/u-B		SF45/205/u-B	
	Код, в зависимости от фактуры покрытия			
	Шагрень	Глянец	Шагрень	Глянец
Неокрашенный	306218100		306219100	
Белый	306218101	306218201	306219101	306219201
Коричневый	306218102	306218202	306219102	306219202
Серый	306218103	306218203	306219103	306219203
Бежевый	306218104	306218204	306219104	306219204
Красный рубин	—	306218207	—	306219207
Серебристый металл	306218108	306218208	306219108	306219208
Черный	—	306218210	—	306219210
Антрацит	—	306218213	—	306219213
Зеленая ель	—	306218215	—	306219215
Золотой дуб	306218119	—	306219119	—
Желтый	—	306218220	—	306219220
Кремовый	—	306218221	—	306219221
Темно-коричневый	306218122	306218222	306219122	306219222
Слоновая кость	—	306218223	—	306219223
Темно-бежевый	—	306218224	—	306219224
Зеленый мох	—	306218225	—	306219225
Темно-синий	—	306218226	—	306219226
Бронза	—	306218229	—	306219229
Ирландский дуб	306218139	—	306219139	—
Вишня	306218149	—	306219149	—
Орех	306218159	—	306219159	—
Вес 1 пары, кг	0,712		0,855	
Норма заказа, пара	10		10	
А, мм	180		205	
В, мм	180		205	

SB45/360-МН | КОРОБ ЗАЩИТНЫЙ

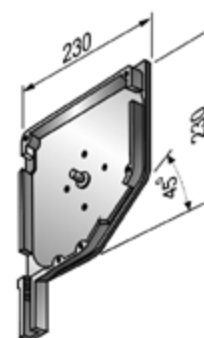
Алюминиевый, роллформинговый.
Применяется совместно с крышками **SF360/C**.

Цвет	Код
	Шагень
Белый	305176201
Коричневый	305176202
Серый	305176203
Бежевый	305176204
Серебристый металл	305176208
Вес 1 пары, кг	3,557
Длина поставки, м	6
Норма заказа, пара	12



SF230/S | КРЫШКА БОКОВАЯ 45°

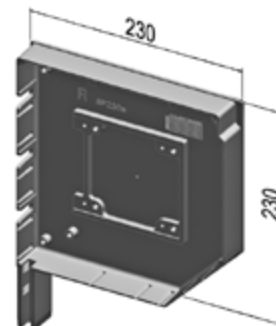
Цвет	Код, в зависимости от фактуры покрытия	
	Шагень	Глянец
Неокрашенный	306128100	
Белый	306128101	306128201
Коричневый	306128102	306128202
Серый	306128103	306128203
Бежевый	306128104	306128204
Серебристый металл	306128108	306128208
Красный рубин	—	306128207
Черный	—	306128210
Антрацит	—	306128213
Зеленая ель	—	306128215
Желтый	—	306128220
Кремовый	—	306128221
Темно-коричневый	306128122	306128222
Слоновая кость	—	306128223
Темно-бежевый	—	306128224
Зеленый мох	—	306128225
Темно-синий	—	306128226
Бронза	—	306128229
Вишня	—	306128249
Орех	—	306128259
Золотой дуб	306128119	—
Вишня	306128149	—
Орех	306128159	—
Вес 1 пары, кг	0,898	
Норма заказа, пара	7	



Алюминиевая. Применяется совместно с направляющими шинами **GR 60×21/S, GR60×21/SE, GR45×22E, GR45×34E, GR53×22E, GR53×22/eco, GR53×22E/W, GR45×60E, GR53×60E, GR53×34E, GR53×39E, GR53×39E/W, GR53×42E, GR65×24/eco, GR65×24E, GRM65×26, GRM66×27E.**

SF230 | КРЫШКА БОКОВАЯ 45°

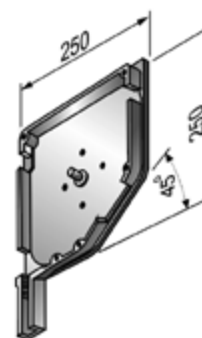
Цвет	Код, в зависимости от фактуры покрытия	
	Шагрень	Глянец
Неокрашенный	306129100	
Белый	306129101	306129201
Коричневый	306129102	306129202
Серый	306129103	306129203
Бежевый	306129104	306129204
Красный рубин	—	306129207
Серебристый металл	306129108	306129208
Черный	—	306129210
Антрацит	—	306129213
Зеленая ель	—	306129215
Желтый	—	306129220
Кремовый	—	306129221
Темно-коричневый	306129122	306129222
Слоновая кость	—	306129223
Темно-бежевый	—	306129224
Зеленый мох	—	306129225
Темно-синий	—	306129226
Бронза	—	306129229
Золотой дуб	306129119	—
Ирландский дуб	306129139	—
Вишня	306129149	—
Орех	306129159	—
Вес 1 пары, кг	1,218	
Норма заказа, пара	5	



Алюминиевая. Применяется совместно с направляющими шинами **GR70×26, GR75×27E, GR75×27/S, GR75×27/SE, GR90×33(I), GR70×34E, GR83×33/eco, GR90×34E, GR100×35IE.**

SF250/Sa | КРЫШКА БОКОВАЯ 45°

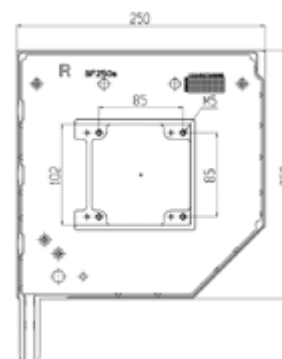
Цвет	Код, в зависимости от фактуры покрытия	
	Шагрень	Глянец
Неокрашенный	306007100	
Белый	306007101	306007201
Коричневый	306007102	306007202
Серый	306007103	306007203
Бежевый	306007104	306007204
Серебристый металл	306007108	306007208
Красный рубин	—	306007207
Черный	—	306007210
Антрацит	—	306007213
Зеленая ель	—	306007215
Желтый	—	306007220
Кремовый	—	306007221
Темно-коричневый	306007122	306007222
Слоновая кость	—	306007223
Темно-бежевый	—	306007224
Зеленый мох	—	306007225
Темно-синий	—	306007226
Бронза	—	306007229
Золотой дуб	306007119	—
Вишня	306007149	—
Орех	306007159	—
Вес 1 пары, кг	1,340	
Норма заказа, пара	7	



Алюминиевая. Применяется совместно с направляющими шинами **GR53×22/eco, GR60×21/S, GR60×21/SE, GR65×24E, GR65×24/eco, GRM65×26, GR45×22E, GR45×34E, GR45×60E, GR53×22E, GR53×22E/W, GR53×34E, GR53×39E, GR53×39E/W, GR53×42E, GR53×60E, GRM66×27E.**

SF250a | КРЫШКА БОКОВАЯ 45°

Цвет	Код, в зависимости от фактуры покрытия	
	Шагрень	Глянec
Неокрашенный	306006100	
Белый	306006101	306006201
Коричневый	306006102	306006202
Серый	306006103	306006203
Бежевый	306006104	306006204
Серебристый металл	306006108	306006208
Красный рубин	—	306006207
Черный	—	306006210
Антрацит	—	306006213
Зеленая ель	—	306006215
Желтый	—	306006220
Кремовый	—	306006221
Темно-коричневый	306006122	306006222
Слоновая кость	—	306006223
Темно-бежевый	—	306006224
Зеленый моx	—	306006225
Темно-синий	—	306006226
Бронза	—	306006229
Золотой дуб	306006119	—
Ирландский дуб	306006139	—
Вишня	306006149	—
Орех	306006159	—
Вес 1 пары, кг	1,764	
Норма заказа, пара	5	



Алюминиевая.
Применяется совместно с направляющими шинами **GR70×26, GR75×27/S, GR75×27/SE, GR75×27E, GR70×34E, GR83×33/eco, GR90×34E, GR100×35, GR90×33(I)**.

SF300a | КРЫШКА БОКОВАЯ 45°

Цвет	Код, в зависимости от фактуры покрытия	
	Шагрень	Глянec
Неокрашенный	306008100	
Белый	306008101	306008201
Коричневый	306008102	306008202
Серый	306008103	306008203
Бежевый	306008104	306008204
Серебристый металл	306008108	306008208
Красный рубин	—	306008207
Черный	—	306008210
Антрацит	—	306008213
Зеленая ель	—	306008215
Желтый	—	306008220
Кремовый	—	306008221
Темно-коричневый	306008122	306008222
Слоновая кость	—	306008223
Темно-бежевый	—	306008224
Зеленый моx	—	306008225
Темно-синий	—	306008226
Бронза	—	306008229
Золотой дуб	306008119	—
Ирландский дуб	306008139	—
Вишня	306008149	—
Орех	306008159	—
Вес 1 пары, кг	2,374	
Норма заказа, пара	5	

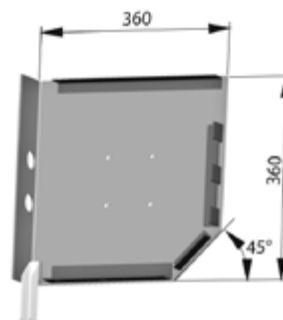


Алюминиевая. Применяется совместно с направляющими шинами **GR70×26, GR75×27/S, GR75×27/SE, GR75×27E, GR70×34E, GR83×33/eco, GR90×34E, GR100×35, GR90×33(I)**.

SF360 | КРЫШКА БОКОВАЯ РОЛЛЕТНАЯ СТАЛЬНАЯ

Стальная, без каретки. Для роллетных систем с большой массой полотна.
Применяется совместно с направляющими шинами **GR75×27/S**,
GR75×27/SE, **GR75×27E**, **GR70×34E**, **GR83×33/eco**, **GR90×34E**,
GR100×35, **GR90×33(I)**.

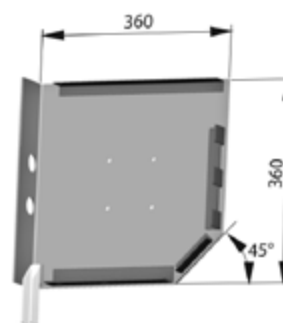
Цвет	Код
Белый	306127101
Коричневый	306127102
Серый	306127103
Бежевый	306127104
Серебристый металл	306127108
Темно-коричневый	306127122
Вес 1 пары, кг	9,48
Норма заказа, пара	1



SF360m | КРЫШКА БОКОВАЯ РОЛЛЕТНАЯ СТАЛЬНАЯ

Стальная, без каретки. Для роллетных систем с большой массой полотна.
Применяется совместно с направляющими шинами **GR70×26**,
GR75×27/SE, **GR75×27E**, **GR70×34E**, **GR83×33/eco**, **GR90×34E**,
GR100×35, **GR90×33**.

Цвет	Код
Белый	306252101
Коричневый	306252102
Серый	306252103
Бежевый	306252104
Серебристый металл	306252108
Темно-коричневый	306252122
Вес 1 пары, кг	8,86
Норма заказа, пара	1

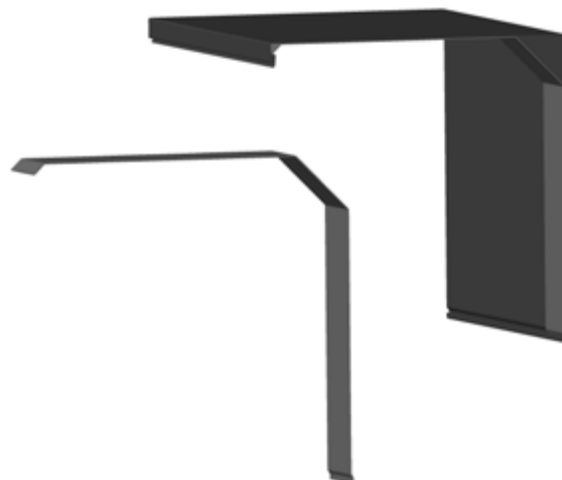


SBS300 | УСИЛИТЕЛЬ КОРОБА

Усилитель из оцинкованной стали. Предназначен для придания дополнительной жесткости коробу SB45/300.

Артикул	Код
SBS300	305229100

Норма заказа, шт. 5



Профили для роллетных систем

Комплекующие для роллет с совмещенной антимоскитной системой

Профили для роллетных ворот

Профили для роллетных решеток

Профили концевые

Шины направляющие

Короба защитные, крышки боковые, каретки и консоли

Валы и комплекующие для вала

Автоматическое управление роллетами

Ручное управление роллетами

Аксессуары

Техническая информация, Предельный указатель



20° короба защитные и крышки боковые

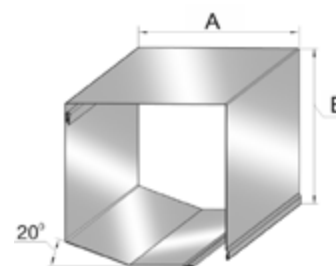


1	Короб защитный 20°
2	Крышка боковая

SB20 | КОРОБ ЗАЩИТНЫЙ 20°

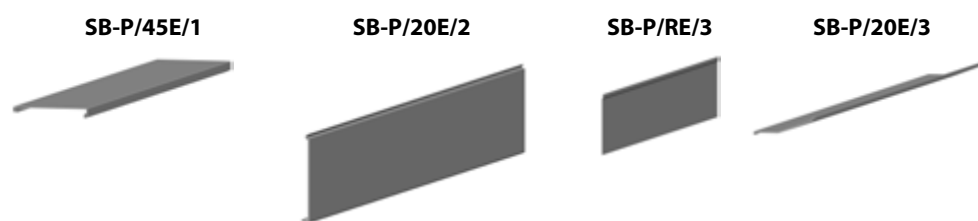
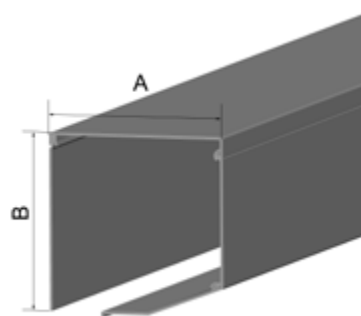
Алюминиевый, роллформинговый. Состоит из 2 частей, с защитной пленкой.
Применяется совместно с крышками боковыми серии SF20.

Цвет	SB20/137	SB20/150	SB20/165	SB20/180	SB20/205
	код				
Белый	305040201	305041201	305042201	305043201	305044201
Коричневый	305040202	305041202	305042202	305043202	305044202
Серый	305040203	305041203	305042203	305043203	305044203
Бежевый	305040204	305041204	305042204	305043204	305044204
Красный рубин	305040207	305041207	305042207	305043207	305044207
Серебристый металл	305040208	305041208	305042208	305043208	305044208
Антрацит	305040213	305041213	305042213	305043213	305044213
Зеленая ель	305040215	305041215	305042215	305043215	305044215
Кремовый	305040221	305041221	305042221	305043221	305044221
Темно-коричневый	305040222	305041222	305042222	305043222	305044222
Слоновая кость	305040223	305041223	305042223	305043223	305044223
Зеленый мох	305040225	305041225	305042225	305043225	305044225
Темно-синий	305040226	305041226	305042226	305043226	305044226
Вес 1 погонного метра, кг	1,212	1,333	1,47	1,606	1,954
Длина поставки, м	6	6	6	6	6
Норма заказа, м	30	30	30	30	18
A, мм	137	150	165	180	205
B, мм	137	150	165	180	205



SB-P/20E | КОРОБ ЗАЩИТНЫЙ 20° ЭКСТРУДИРОВАННЫЙ

Алюминиевый, экструдированный, состоит из 4 частей.
Применяется совместно с крышками боковыми SF20/137...205.



Цвет	SB-P/45E/1/137		SB-P/RE/3/137		SB-P/20E/2/137		SB-P/20E/3/137	
	Шагрень	Глянец	Шагрень	Глянец	Шагрень	Глянец	Шагрень	Глянец
Неокрашенный	305155100		305013100		305165100		305180100	
Белый	305155101	305155201	305013101	305013201	305165101	305165201	305180101	305180201
Коричневый	305155102	305155202	305013102	305013202	305165102	305165202	305180102	305180202
Серый	305155103	305155203	305013103	305013203	305165103	305165203	305180103	305180203
Бежевый	305155104	305155204	305013104	305013204	305165104	305165204	305180104	305180204
Красный рубин	—	305155207	—	305013207	—	305165207	—	305180207
Серебристый металлик	305155108	305155208	305013108	305013208	305165108	305165208	305180108	305180208
Черный	—	305155210	—	305013210	—	305165210	—	305180210
Антрацит	—	305155213	—	305013213	—	305165213	—	305180213
Зеленая ель	—	305155215	—	305013215	—	305165215	—	305180215
Желтый	—	305155220	—	305013220	—	305165220	—	305180220
Кремовый	—	305155221	—	305013221	—	305165221	—	305180221
Темно-коричневый	305155122	305155222	305013122	305013222	305165122	305165222	305180122	305180222
Слоновая кость	—	305155223	—	305013223	—	305165223	—	305180223
Темно-бежевый	—	305155224	—	305013224	—	305165224	—	305180224
Зеленый мох	—	305155225	—	305013225	—	305165225	—	305180225
Темно-синий	—	305155226	—	305013226	—	305165226	—	305180226
Бронза	—	305155229	—	305013229	—	305165229	—	305180229
Вес 1 пары, кг	0,944		0,695		0,644		0,551	
Длина поставки, м	6		6		6		6	
Норма заказа, м	36		36		36		36	



SB-P/20E | КОРОБ ЗАЩИТНЫЙ 20° ЭКСТРУДИРОВАННЫЙ

Цвет	SB-P/45E/1/150		SB-P/RE/3/150		SB-P/20E/2/150		SB-P/20E/3/150	
	Код, в зависимости от фактуры покрытия							
	Шагрень	Глянец	Шагрень	Глянец	Шагрень	Глянец	Шагрень	Глянец
Неокрашенный	305157100		305016100		305166100		305181100	
Белый	305157101	305157201	305016101	305016201	305166101	305166201	305181101	305181201
Коричневый	305157102	305157202	305016102	305016202	305166102	305166202	305181102	305181202
Серый	305157103	305157203	305016103	305016203	305166103	305166203	305181103	305181203
Бежевый	305157104	305157204	305016104	305016204	305166104	305166204	305181104	305181204
Красный рубин	—	305157207	—	305016207	—	305166207	—	305181207
Серебристый металлик	305157108	305157208	305016108	305016208	305166108	305166208	305181108	305181208
Черный	—	305157210	—	305016210	—	305166210	—	305181210
Антрацит	—	305157213	—	305016213	—	305166213	—	305181213
Зеленая ель	—	305157215	—	305016215	—	305166215	—	305181215
Желтый	—	305157220	—	305016220	—	305166220	—	305181220
Кремовый	—	305157221	—	305016221	—	305166221	—	305181221
Темно-коричневый	305157122	305157222	305016122	305016222	305166122	305166222	305181122	305181222
Слоновая кость	—	305157223	—	305016223	—	305166223	—	305181223
Темно-бежевый	—	305157224	—	305016224	—	305166224	—	305181224
Зеленый мох	—	305157225	—	305016225	—	305166225	—	305181225
Темно-синий	—	305157226	—	305016226	—	305166226	—	305181226
Бронза	—	305157229	—	305016229	—	305166229	—	305181229
Вес 1 пары, кг	1,014		0,85		0,71		0,622	
Длина поставки, м	6		6		6		6	
Норма заказа, м	36		36		36		36	

Цвет	SB-P/45E/1/165		SB-P/RE/3/165		SB-P/20E/2/165		SB-P/20E/3/165	
	Код, в зависимости от фактуры покрытия							
	Шагрень	Глянец	Шагрень	Глянец	Шагрень	Глянец	Шагрень	Глянец
Неокрашенный	305159100		305019100		305167100		305182100	
Белый	305159101	305159201	305019101	305019201	305167101	305167201	305182101	305182201
Коричневый	305159102	305159202	305019102	305019202	305167102	305167202	305182102	305182202
Серый	305159103	305159203	305019103	305019203	305167103	305167203	305182103	305182203
Бежевый	305159104	305159204	305019104	305019204	305167104	305167204	305182104	305182204
Красный рубин	—	305159207	—	305019207	—	305167207	—	305182207
Серебристый металлик	305159108	305159208	305019108	305019208	305167108	305167208	305182108	305182208
Черный	—	305159210	—	305019210	—	305167210	—	305182210
Антрацит	—	305159213	—	305019213	—	305167213	—	305182213
Зеленая ель	—	305159215	—	305019215	—	305167215	—	305182215
Желтый	—	305159220	—	305019220	—	305167220	—	305182220
Кремовый	—	305159221	—	305019221	—	305167221	—	305182221
Темно-коричневый	305159122	305159222	305019122	305019222	305167122	305167222	305182122	305182222
Слоновая кость	—	305159223	—	305019223	—	305167223	—	305182223
Темно-бежевый	—	305159224	—	305019224	—	305167224	—	305182224
Зеленый мох	—	305159225	—	305019225	—	305167225	—	305182225
Темно-синий	—	305159226	—	305019226	—	305167226	—	305182226
Бронза	—	305159229	—	305019229	—	305167229	—	305182229
Вес 1 пары, кг	1,095		0,914		0,787		0,703	
Длина поставки, м	6		6		6		6	
Норма заказа, м	30		30		30		30	

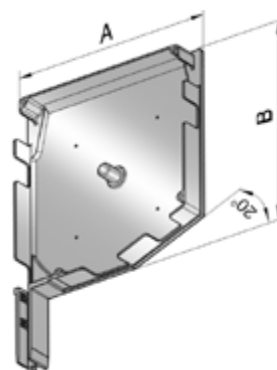
SB-P/20E | КОРОБ ЗАЩИТНЫЙ 20° ЭКСТРУДИРОВАННЫЙ

Цвет	SB-P/45E/1/180		SB-P/RE/3/180		SB-P/20E/2/180		SB-P/20E/3/180	
	Код, в зависимости от фактуры покрытия							
	Шагрень	Глянец	Шагрень	Глянец	Шагрень	Глянец	Шагрень	Глянец
Неокрашенный	305161100		305022100		305168100		305183100	
Белый	305161101	305161201	305022101	305022201	305168101	305168201	305183101	305183201
Коричневый	305161102	305161202	305022102	305022202	305168102	305168202	305183102	305183202
Серый	305161103	305161203	305022103	305022203	305168103	305168203	305183103	305183203
Бежевый	305161104	305161204	305022104	305022204	305168104	305168204	305183104	305183204
Красный рубин	—	305161207	—	305022207	—	305168207	—	305183207
Серебристый металлик	305161108	305161208	305022108	305022208	305168108	305168208	305183108	305183208
Черный	—	305161210	—	305022210	—	305168210	—	305183210
Антрацит	—	305161213	—	305022213	—	305168213	—	305183213
Зеленая ель	—	305161215	—	305022215	—	305168215	—	305183215
Желтый	—	305161220	—	305022220	—	305168220	—	305183220
Кремовый	—	305161221	—	305022221	—	305168221	—	305183221
Темно-коричневый	305161122	305161222	305022122	305022222	305168122	305168222	305183122	305183222
Слоновая кость	—	305161223	—	305022223	—	305168223	—	305183223
Темно-бежевый	—	305161224	—	305022224	—	305168224	—	305183224
Зеленый мох	—	305161225	—	305022225	—	305168225	—	305183225
Темно-синий	—	305161226	—	305022226	—	305168226	—	305183226
Бронза	—	305161229	—	305022229	—	305168229	—	305183229
Вес 1 пары, кг	1,176		1,009		0,845		0,789	
Длина поставки, м	6		6		6		6	
Норма заказа, м	30		30		30		30	

Цвет	SB-P/45E/1/205		SB-P/RE/3/205		SB-P/20E/2/205		SB-P/20E/3/205	
	Код, в зависимости от фактуры покрытия							
	Шагрень	Глянец	Шагрень	Глянец	Шагрень	Глянец	Шагрень	Глянец
Неокрашенный	305163100		305025100		305169100		305184100	
Белый	305163101	305163201	305025101	305025201	305169101	305169201	305184101	305184201
Коричневый	305163102	305163202	305025102	305025202	305169102	305169202	305184102	305184202
Серый	305163103	305163203	305025103	305025203	305169103	305169203	305184103	305184203
Бежевый	305163104	305163204	305025104	305025204	305169104	305169204	305184104	305184204
Красный рубин	—	305163207	—	305025207	—	305169207	—	305184207
Серебристый металлик	305163108	305163208	305025108	305025208	305169108	305169208	305184108	305184208
Черный	—	305163210	—	305025210	—	305169210	—	305184210
Антрацит	—	305163213	—	305025213	—	305169213	—	305184213
Зеленая ель	—	305163215	—	305025215	—	305169215	—	305184215
Желтый	—	305163220	—	305025220	—	305169220	—	305184220
Кремовый	—	305163221	—	305025221	—	305169221	—	305184221
Темно-коричневый	305163122	305163222	305025122	305025222	305169122	305169222	305184122	305184222
Слоновая кость	—	305163223	—	305025223	—	305169223	—	305184223
Темно-бежевый	—	305163224	—	305025224	—	305169224	—	305184224
Зеленый мох	—	305163225	—	305025225	—	305169225	—	305184225
Темно-синий	—	305163226	—	305025226	—	305169226	—	305184226
Бронза	—	305163229	—	305025229	—	305169229	—	305184229
Вес 1 пары, кг	1,311		1,201		0,966		0,926	
Длина поставки, м	6		6		6		6	
Норма заказа, м	24		24		24		24	

SF20 | КРЫШКА БОКОВАЯ 20°

Цвет	SF20/137		SF20/150		SF20/165	
	Код, в зависимости от фактуры покрытия					
	Шагрень	Глянec	Шагрень	Глянec	Шагрень	Глянec
Неокрашенный	306010100		306011100		306012100	
Белый	306010101	306010201	306011101	306011201	306012101	306002201
Коричневый	306010102	306010202	306011102	306011202	306012102	306002202
Серый	306010103	306010203	306011103	306011203	306012103	306002203
Бежевый	306010104	306010204	306011104	306011204	306012104	306002204
Серебристый металл	306010108	306010208	306011108	306011208	306012108	306002208
Красный рубин	—	306010207	—	306011207	—	306002207
Черный	—	306010210	—	306011210	—	306002210
Антрацит	—	306010213	—	306011213	—	306002213
Зеленая ель	—	306010215	—	306011215	—	306002215
Желтый	—	306010220	—	306011220	—	306002220
Кремовый	—	306010221	—	306011221	—	306002221
Темно-коричневый	306010122	306010222	306011122	306011222	306002122	306002222
Слоновая кость	—	306010223	—	306011223	—	306002223
Темно-бежевый	—	306010224	—	306011224	—	306002224
Зеленый мох	—	306010225	—	306011225	—	306002225
Темно-синий	—	306010226	—	306011226	—	306002226
Бронза	—	306010229	—	306011229	—	306002229
Вес 1 пары, кг	0,211		0,240		0,274	
Норма заказа, пара	13		10		10	
А, мм	137		150		165	
В, мм	137		150		165	



Для защитных коробов серии **SB20**. Алюминиевая. Применяется совместно с направляющими шинами **GR53×22/eco, GR60×21/S, GR60×21/SE, GR65×24E, GR65×24/eco, GRM65×26, GR45×22E, GR45×34E, GR45×60E, GR53×22E, GR53×22E/W, GR53×34E, GR53×39E, GR53×39E/W, M-GR53×39E/W, GR53×42E, GR53×60E, GRM66×27E.**

Цвет	SF20/180		SF20/205	
	Код, в зависимости от фактуры покрытия			
	Шагрень	Глянec	Шагрень	Глянec
Неокрашенный	306013100		306014100	
Белый	306013101	306013201	306014101	306014201
Коричневый	306013102	306013202	306014102	306014202
Серый	306013103	306013203	306014103	306014203
Бежевый	306013104	306013204	306014104	306014204
Серебристый металл	306013108	306013208	306014108	306014208
Красный рубин	—	306013207	—	306014207
Черный	—	306013210	—	306014210
Антрацит	—	306013213	—	306014213
Зеленая ель	—	306013215	—	306014215
Желтый	—	306013220	—	306014220
Кремовый	—	306013221	—	306014221
Темно-коричневый	306013122	306013222	306014122	306014222
Слоновая кость	—	306013223	—	306014223
Темно-бежевый	—	306013224	—	306014224
Зеленый мох	—	306013225	—	306014225
Темно-синий	—	306013226	—	306014226
Бронза	—	306013229	—	306014229
Вес 1 пары, кг	0,305		0,370	
Норма заказа, пара	10		10	
А, мм	180		205	
В, мм	180		205	

Круглые короба защитные и крышки боковые



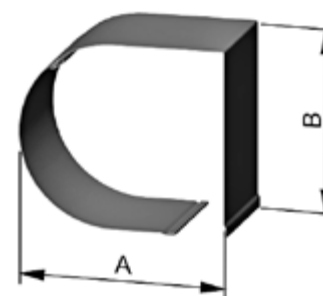
1 Короб защитный круглый

2 Крышка боковая

SB-R | КОРОБА ЗАЩИТНЫЙ КРУГЛЫЙ РОЛЛФОРМИНГОВЫЙ

Алюминиевый, роллформинговый. Состоит из 2 частей, с защитной пленкой.
Применяется совместно с боковыми крышками серии SF-R.

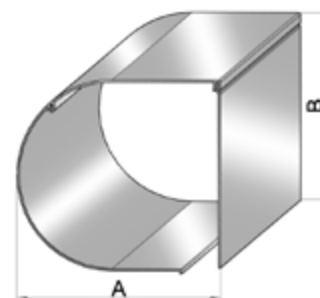
Цвет	SB-R/137	SB-R/150	SB-R/165	SB-R/180	SB-R/205
	код				
Белый	305112201	305113201	305114201	305115201	305116201
Коричневый	305112202	305113202	305114202	305115202	305116202
Серый	305112203	305113203	305114203	305115203	305116203
Бежевый	305112204	305113204	305114204	305115204	305116204
Серебристый металлик	305112208	305113208	305114208	305115208	305116208
Антрацит	305112213	305113213	305114213	305115213	305116213
Кремовый	305112221	305113221	305114221	305115221	305116221
Темно-коричневый	305112222	305113222	305114222	305115222	305116222
Золотой дуб	-	-	-	305115219	305116219
Вес 1 погонного метра, кг	1,1	1,19	1,31	1,43	1,83
Длина поставки, м	6	6	6	6	6
Норма заказа, м	30	30	30	30	18
A, мм	155	167	183	197	214
B, мм	141	154	168	184	209



SB-P/RE (137, 150) | КОРОБ ЗАЩИТНЫЙ КРУГЛЫЙ ЭКСТРУДИРОВАННЫЙ

Алюминиевый, экструдированный. Состоит из 3 частей.
Применяется совместно с боковыми крышками серии **SF-R**.

Цвет	SB-P/RE/1/137		SB-P/RE/2/137		SB-P/RE/3/137	
	Код, в зависимости от фактуры покрытия					
	Шагрень	Глянec	Шагрень	Глянec	Шагрень	Глянec
Неокрашенный	305011100		305012100		305013100	
Белый	305011101	305011201	305012101	305012201	305013101	305013201
Коричневый	305011102	305011202	305012102	305012202	305013102	305013202
Серый	305011103	305011203	305012103	305012203	305013103	305013203
Бежевый	305011104	305011204	305012104	305012204	305013104	305013204
Серебристый металл	305011108	305011208	305012108	305012208	305013108	305013208
Красный рубин	—	305011207	—	305012207	—	305013207
Черный	—	305011210	—	305012210	—	305013210
Антрацит	—	305011213	—	305012213	—	305013213
Зеленая ель	—	305011215	—	305012215	—	305013215
Желтый	—	305011220	—	305012220	—	305013220
Кремовый	—	305011221	—	305012221	—	305013221
Темно-коричневый	305011122	305011222	305012122	305012222	305013122	305013222
Слоновая кость	—	305011223	—	305012223	—	305013223
Темно-бежевый	—	305011224	—	305012224	—	305013224
Зеленый мох	—	305011225	—	305012225	—	305013225
Темно-синий	—	305011226	—	305012226	—	305013226
Бронза	—	305011229	—	305012229	—	305013229
Вес 1 погонного метра, кг	0,926		1,313		0,778	
Длина поставки, м	6		6		6	
Норма заказа, м	36		36		36	



SB-P/RE/1



SB-P/RE/2



SB-P/RE/3

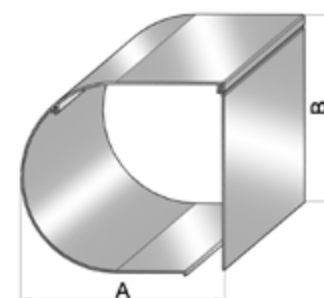


Цвет	SB-P/RE/1/150		SB-P/RE/2/150		SB-P/RE/3/150	
	Код, в зависимости от фактуры покрытия					
	Шагрень	Глянec	Шагрень	Глянec	Шагрень	Глянec
Неокрашенный	305014100		305015100		305016100	
Белый	305014101	305014201	305015101	305015201	305016101	305016201
Коричневый	305014102	305014202	305015102	305015202	305016102	305016202
Серый	305014103	305014203	305015103	305015203	305016103	305016203
Бежевый	305014104	305014204	305015104	305015204	305016104	305016204
Серебристый металл	305014108	305014208	305015108	305015208	305016108	305016208
Красный рубин	—	305014207	—	305015207	—	305016207
Черный	—	305014210	—	305015210	—	305016210
Антрацит	—	305014213	—	305015213	—	305016213
Зеленая ель	—	305014215	—	305015215	—	305016215
Желтый	—	305014220	—	305015220	—	305016220
Кремовый	—	305014221	—	305015221	—	305016221
Темно-коричневый	305014122	305014222	305015122	305015222	305016122	305016222
Слоновая кость	—	305014223	—	305015223	—	305016223
Темно-бежевый	—	305014224	—	305015224	—	305016224
Зеленый мох	—	305014225	—	305015225	—	305016225
Темно-синий	—	305014226	—	305015226	—	305016226
Бронза	—	305014229	—	305015229	—	305016229
Вес 1 погонного метра, кг	1,001		1,400		0,855	
Длина поставки, м	6		6		6	
Норма заказа, м	36		36		36	

SB-P/RE (165, 180) | КОРОБ ЗАЩИТНЫЙ КРУГЛЫЙ ЭКСТРУДИРОВАННЫЙ

Алюминиевый, экструдированный. Состоит из 3 частей.
Применяется совместно с боковыми крышками серии SF-R.

Цвет	SB-P/RE/1/165		SB-P/RE/2/165		SB-P/RE/3/165	
	Код, в зависимости от фактуры покрытия					
	Шагрень	Глянec	Шагрень	Глянec	Шагрень	Глянec
Неокрашенный	305017100		305018100		305019100	
Белый	305017101	305017201	305018101	305018201	305019101	305019201
Коричневый	305017102	305017202	305018102	305018202	305019102	305019202
Серый	305017103	305017203	305018103	305018203	305019103	305019203
Бежевый	305017104	305017204	305018104	305018204	305019104	305019204
Серебристый металл	305017108	305017208	305018108	305018208	305019108	305019208
Красный рубин	—	305017207	—	305018207	—	305019207
Черный	—	305017210	—	305018210	—	305019210
Антрацит	—	305017213	—	305018213	—	305019213
Зеленая ель	—	305017215	—	305018215	—	305019215
Желтый	—	305017220	—	305018220	—	305019220
Кремовый	—	305017221	—	305018221	—	305019221
Темно-коричневый	305017122	305017222	305018122	305018222	305019122	305019222
Слоновая кость	—	305017223	—	305018223	—	305019223
Темно-бежевый	—	305017224	—	305018224	—	305019224
Зеленый мох	—	305017225	—	305018225	—	305019225
Темно-синий	—	305017226	—	305018226	—	305019226
Бронза	—	305017229	—	305018229	—	305019229
Вес 1 погонного метра, кг	1,093		1,540		0,936	
Длина поставки, м	6		6		6	
Норма заказа, м	30		30		30	



SB-P/RE/1



SB-P/RE/2



SB-P/RE/3



Цвет	SB-P/RE/1/180		SB-P/RE/2/180		SB-P/RE/3/180	
	Код, в зависимости от фактуры покрытия					
	Шагрень	Глянec	Шагрень	Глянec	Шагрень	Глянec
Неокрашенный	305020100		305021100		305022100	
Белый	305020101	305020201	305021101	305021201	305022101	305022201
Коричневый	305020102	305020202	305021102	305021202	305022102	305022202
Серый	305020103	305020203	305021103	305021203	305022103	305022203
Бежевый	305020104	305020204	305021104	305021204	305022104	305022204
Серебристый металл	305020108	305020208	305021108	305021208	305022108	305022208
Красный рубин	—	305020207	—	305021207	—	305022207
Черный	—	305020210	—	305021210	—	305022210
Антрацит	—	305020213	—	305021213	—	305022213
Зеленая ель	—	305020215	—	305021215	—	305022215
Желтый	—	305020220	—	305021220	—	305022220
Кремовый	—	305020221	—	305021221	—	305022221
Темно-коричневый	305020122	305020222	305021122	305021222	305022122	305022222
Слоновая кость	—	305020223	—	305021223	—	305022223
Темно-бежевый	—	305020224	—	305021224	—	305022224
Зеленый мох	—	305020225	—	305021225	—	305022225
Темно-синий	—	305020226	—	305021226	—	305022226
Бронза	—	305020229	—	305021229	—	305022229
Вес 1 погонного метра, кг	1,156		1,684		1,026	
Длина поставки, м	6		6		6	
Норма заказа, м	30		30		30	

SB-P/RE/205 | КОРОБ ЗАЩИТНЫЙ КРУГЛЫЙ ЭКСТРУДИРОВАННЫЙ

Алюминиевый, экструдированный. Состоит из 3 частей.
Применяется совместно с боковыми крышками серии **SF-R**.

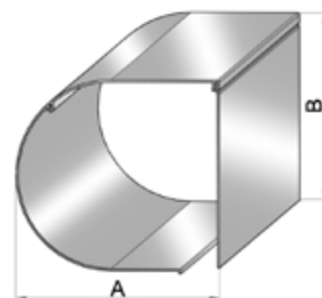
A = 214 мм, B = 209 мм

SB-P/RE/1/205

SB-P/RE/2/205

SB-P/RE/3/205

Цвет	Код, в зависимости от фактуры покрытия					
	SB-P/RE/1/205		SB-P/RE/2/205		SB-P/RE/3/205	
	Шагрень	Глянec	Шагрень	Глянec	Шагрень	Глянec
Неокрашенный	305023100		305024100		305025100	
Белый	305023101	305023201	305024101	305024201	305025101	305025201
Коричневый	305023102	305023202	305024102	305024202	305025102	305025202
Серый	305023103	305023203	305024103	305024203	305025103	305025203
Бежевый	305023104	305023204	305024104	305024204	305025104	305025204
Серебристый металл	305023108	305023208	305024108	305024208	305025108	305025208
Красный рубин	—	305023207	—	305024207	—	305025207
Черный	—	305023210	—	305024210	—	305025210
Антрацит	—	305023213	—	305024213	—	305025213
Зеленая ель	—	305023215	—	305024215	—	305025215
Желтый	—	305023220	—	305024220	—	305025220
Кремовый	—	305023221	—	305024221	—	305025221
Темно-коричневый	305023122	305023222	305024122	305024222	305025122	305025222
Слоновая кость	—	305023223	—	305024223	—	305025223
Темно-бежевый	—	305023224	—	305024224	—	305025224
Зеленый мох	—	305023225	—	305024225	—	305025225
Темно-синий	—	305023226	—	305024226	—	305025226
Бронза	—	305023229	—	305024229	—	305025229
Вес 1 погонного метра, кг	1,201		1,916		1,170	
Длина поставки, м	6		6		6	
Норма заказа, м	24		24		24	



SB-P/RE/1



SB-P/RE/2

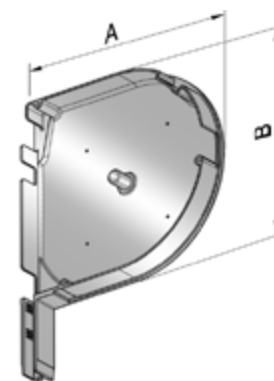


SB-P/RE/3



SF-R | КРЫШКА БОКОВАЯ КРУГЛАЯ

Цвет	SF-R/137		SF-R/150		SF-R/165	
	Код, в зависимости от фактуры покрытия					
	Шагрень	Глянec	Шагрень	Глянec	Шагрень	Глянec
Неокрашенный	306015100		306016100		306017100	
Белый	306015101	306015201	306016101	306016201	306017101	306017201
Коричневый	306015102	306015202	306016102	306016202	306017102	306017202
Серый	306015103	306015203	306016103	306016203	306017103	306017203
Бежевый	306015104	306015204	306016104	306016204	306017104	306017204
Серебристый металлик	306015108	306015208	306016108	306016208	306017108	306017208
Красный рубин	—	306015207	—	306016207	—	306017207
Черный	—	306015210	—	306016210	—	306017210
Антрацит	—	306015213	—	306016213	—	306017213
Зеленая ель	—	306015215	—	306016215	—	306017215
Желтый	—	306015220	—	306016220	—	306017220
Кремовый	—	306015221	—	306016221	—	306017221
Темно-коричневый	306015122	306015222	306016122	306016222	306017122	306017222
Слоновая кость	—	306015223	—	306016223	—	306017223
Темно-бежевый	—	306015224	—	306016224	—	306017224
Зеленый мох	—	306015225	—	306016225	—	306017225
Темно-синий	—	306015226	—	306016226	—	306017226
Бронза	—	306015229	—	306016229	—	306017229
Вес 1 пары, кг	0,222		0,250		0,284	
Норма заказа, пара	13		10		10	
A, мм	155		167		183	
B, мм	141		154		168	



Для коробов серии **SB-R, SB-P/RE**. Алюминиевая. Применяется совместно с направляющими шинами **GR53×22/eco, GR60×21/S, GR60×21/SE, GR65×24E, GR65×24/eco, GRM65×26, GR45×22E, GR45×34E, GR45×60E, GR53×22E, GR53×22E/W, GR53×34E, GR53×39E, GR53×39E/W, M-GR53×39E/W, GR53×42E, GR53×60E, GRM66×27E.**

Цвет	SF-R/180		SF-R/205	
	Код, в зависимости от фактуры покрытия			
	Шагрень	Глянec	Шагрень	Глянec
Неокрашенный	306018100		306019100	
Белый	306018101	306018201	306019101	306019201
Коричневый	306018102	306018202	306019102	306019202
Серый	306018103	306018203	306019103	306019203
Бежевый	306018104	306018204	306019104	306019204
Серебристый металлик	306018108	306018208	306019108	306019208
Красный рубин	—	306018207	—	306019207
Черный	—	306018210	—	306019210
Антрацит	—	306018213	—	306019213
Зеленая ель	—	306018215	—	306019215
Желтый	—	306018220	—	306019220
Кремовый	—	306018221	—	306019221
Темно-коричневый	306018122	306018222	306019122	306019222
Слоновая кость	—	306018223	—	306019223
Темно-бежевый	—	306018224	—	306019224
Зеленый мох	—	306018225	—	306019225
Темно-синий	—	306018226	—	306019226
Бронза	—	306018229	—	306019229
Золотой дуб	306018119	—	306019119	—
Вес 1 пары, кг	0,317		0,378	
Норма заказа, пара	10		10	
A, мм	197		214	
B, мм	184		209	

Полукруглые короба защитные и крышки боковые



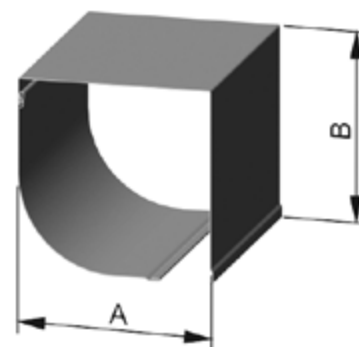
1 Короб защитный полукруглый

2 Крышка боковая

SB-QR | КОРОБА ЗАЩИТНЫЙ ПОЛУКРУГЛЫЙ РОЛЛФОРМИНГОВЫЙ

Алюминиевый, роллформинговый. Состоит из 2 частей, с защитной пленкой.
Применяется совместно с боковыми крышками серии **SF-QR**.

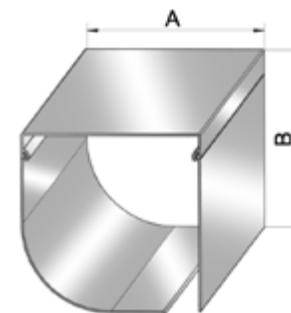
Цвет	SB-QR/137	SB-QR/150	SB-QR/165	SB-QR/180	SB-QR/205
	Код				
Белый	305117201	305118201	305119201	305120201	305121201
Коричневый	305117202	305118202	305119202	305120202	305121202
Серый	305117203	305118203	305119203	305120203	305121203
Бежевый	305117204	305118204	305119204	305120204	305121204
Серебристый металл	305117208	305118208	305119208	305120208	305121208
Антрацит	305117213	305118213	305119213	305120213	305121213
Кремовый	305117221	305118221	305119221	305120221	305121221
Темно-коричневый	305117222	305118222	305119222	305120222	305121222
Золотой дуб	—	—	—	305120219	305121219
Ирландский дуб	—	—	—	305120239	305121239
Вес 1 погонного метра, кг	1,36	1,48	1,63	1,79	2,03
Длина поставки, м	6	6	6	6	6
Норма заказа, м	30	30	30	30	18
А, мм	137	150	165	180	205
В, мм	137	150	165	180	205





SB-P/QRE (150, 180) | КОРОБА ЗАЩИТНЫЙ ПОЛУКРУГЛЫЙ ЭКСТРУДИРОВАННЫЙ

Алюминиевый, экструдированный. Состоит из 3 частей.
Применяется совместно с боковыми крышками серии SF-QR.



Цвет	SB-P/QRE/1/150		SB-P/QRE/2/150		SB-P/RE/3/150	
	Код, в зависимости от фактуры покрытия					
	Шагрень	Глянec	Шагрень	Глянec	Шагрень	Глянec
Неокрашенный	305029100		305030100		305016100	
Белый	305029101	305029201	305030101	305030201	305016101	305016201
Коричневый	305029102	305029202	305030102	305030202	305016102	305016202
Серый	305029103	305029203	305030103	305030203	305016103	305016203
Бежевый	305029104	305029204	305030104	305030204	305016104	305016204
Серебристый металл	305029108	305029208	305030108	305030208	305016108	305016208
Красный рубин	—	305029207	—	305030207	—	305016207
Черный	—	305029210	—	305030210	—	305016210
Антрацит	—	305029213	—	305030213	—	305016213
Зеленая ель	—	305029215	—	305030215	—	305016215
Желтый	—	305029220	—	305030220	—	305016220
Кремовый	—	305029221	—	305030221	—	305016221
Темно-коричневый	305029122	305029222	305030122	305030222	305016122	305016222
Слоновая кость	—	305029223	—	305030223	—	305016223
Темно-бежевый	—	305029224	—	305030224	—	305016224
Зеленый мох	—	305029225	—	305030225	—	305016225
Темно-синий	—	305029226	—	305030226	—	305016226
Бронза	—	305029229	—	305030229	—	305016229
Вес 1 погонного метра, кг	1,202		1,228		0,855	
Длина поставки, м	6		6		6	
Норма заказа, м	36		36		36	

SB-P/QRE/1



SB-P/QRE/2



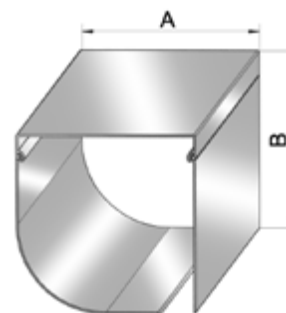
SB-P/RE/3



Цвет	SB-P/QRE/1/180		SB-P/QRE/2/180		SB-P/RE/3/180	
	Код, в зависимости от фактуры покрытия					
	Шагрень	Глянec	Шагрень	Глянec	Шагрень	Глянec
Неокрашенный	305035100		305036100		305022100	
Белый	305035101	305035201	305036101	305036201	305022101	305022201
Коричневый	305035102	305035202	305036102	305036202	305022102	305022202
Серый	305035103	305035203	305036103	305036203	305022103	305022203
Бежевый	305035104	305035204	305036104	305036204	305022104	305022204
Серебристый металл	305035108	305035208	305036108	305036208	305022108	305022208
Красный рубин	—	305035207	—	305036207	—	305022207
Черный	—	305035210	—	305036210	—	305022210
Антрацит	—	305035213	—	305036213	—	305022213
Зеленая ель	—	305035215	—	305036215	—	305022215
Желтый	—	305035220	—	305036220	—	305022220
Кремовый	—	305035221	—	305036221	—	305022221
Темно-коричневый	305035122	305035222	305036122	305036222	305022122	305022222
Слоновая кость	—	305035223	—	305036223	—	305022223
Темно-бежевый	—	305035224	—	305036224	—	305022224
Зеленый мох	—	305035225	—	305036225	—	305022225
Темно-синий	—	305035226	—	305036226	—	305022226
Бронза	—	305035229	—	305036229	—	305022229
Вес 1 погонного метра, кг	1,374		1,534		1,026	
Длина поставки, м	6		6		6	
Норма заказа, м	30		30		30	

SB-P/QRE/205 | КОРОБ ЗАЩИТНЫЙ ПОЛУКРУГЛЫЙ ЭКСТРУДИРОВАННЫЙ

Алюминиевый, экструдированный. Состоит из 3 частей.
Применяется совместно с боковыми крышками серии **SF-QR**.



Цвет	Код, в зависимости от фактуры покрытия					
	SB-P/QRE/1/205		SB-P/QRE/2/205		SB-P/RE/3/205	
	Шагрень	Глянец	Шагрень	Глянец	Шагрень	Глянец
Неокрашенный	305038100		305039100		305025100	
Белый	305038101	305038201	305039101	305039201	305025101	305025201
Коричневый	305038102	305038202	305039102	305039202	305025102	305025202
Серый	305038103	305038203	305039103	305039203	305025103	305025203
Бежевый	305038104	305038204	305039104	305039204	305025104	305025204
Серебристый металл	305038108	305038208	305039108	305039208	305025108	305025208
Красный рубин	—	305038207	—	305039207	—	305025207
Черный	—	305038210	—	305039210	—	305025210
Антрацит	—	305038213	—	305039213	—	305025213
Зеленая ель	—	305038215	—	305039215	—	305025215
Желтый	—	305038220	—	305039220	—	305025220
Кремовый	—	305038221	—	305039221	—	305025221
Темно-коричневый	305038122	305038222	305039122	305039222	305025122	305025222
Слоновая кость	—	305038223	—	305039223	—	305025223
Темно-бежевый	—	305038224	—	305039224	—	305025224
Зеленый мох	—	305038225	—	305039225	—	305025225
Темно-синий	—	305038226	—	305039226	—	305025226
Бронза	—	305038229	—	305039229	—	305025229
Вес 1 погонного метра, кг	1,494		1,813		1,170	
Длина поставки, м	6		6		6	
Норма заказа, м	24		24		24	

SB-P/QRE/1



SB-P/QRE/2



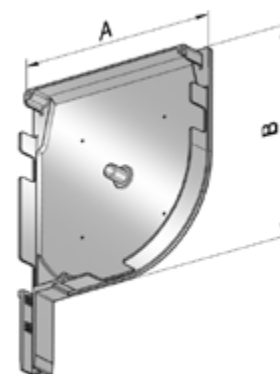
SB-P/RE/3





SF-QR | КРЫШКА БОКОВАЯ ПОЛУКРУГЛАЯ

Цвет	SF-QR/137		SF-QR/150		SF-QR/165	
	Код, в зависимости от фактуры покрытия					
	Шагрень	Глянec	Шагрень	Глянec	Шагрень	Глянec
Неокрашенный	306020100		306021100		306022100	
Белый	306020101	306020201	306021101	306021201	306022101	306022201
Коричневый	306020102	306020202	306021102	306021202	306022102	306022202
Серый	306020103	306020203	306021103	306021203	306022103	306022203
Бежевый	306020104	306020204	306021104	306021204	306022104	306022204
Серебристый металл	306020108	306020208	306021108	306021208	306022108	306022208
Красный рубин	—	306020207	—	306021207	—	306022207
Черный	—	306020200	—	306021210	—	306022200
Антрацит	—	306020203	—	306021213	—	306022203
Зеленая ель	—	306020205	—	306021215	—	306022205
Желтый	—	306020220	—	306021220	—	306022220
Кремовый	—	306020221	—	306021221	—	306022221
Темно-коричневый	306020122	306020222	306021122	306021222	306022122	306022222
Слоновая кость	—	306020223	—	306021223	—	306022223
Темно-бежевый	—	306020224	—	306021224	—	306022224
Зеленый мох	—	306020225	—	306021225	—	306022225
Темно-синий	—	306020226	—	306021226	—	306022226
Бронза	—	306020229	—	306021229	—	306022229
Вес 1 пары, кг	0,44		0,236		0,536	
Норма заказа, пара	13		10		10	
A, мм	137		150		165	
B, мм	137		150		165	

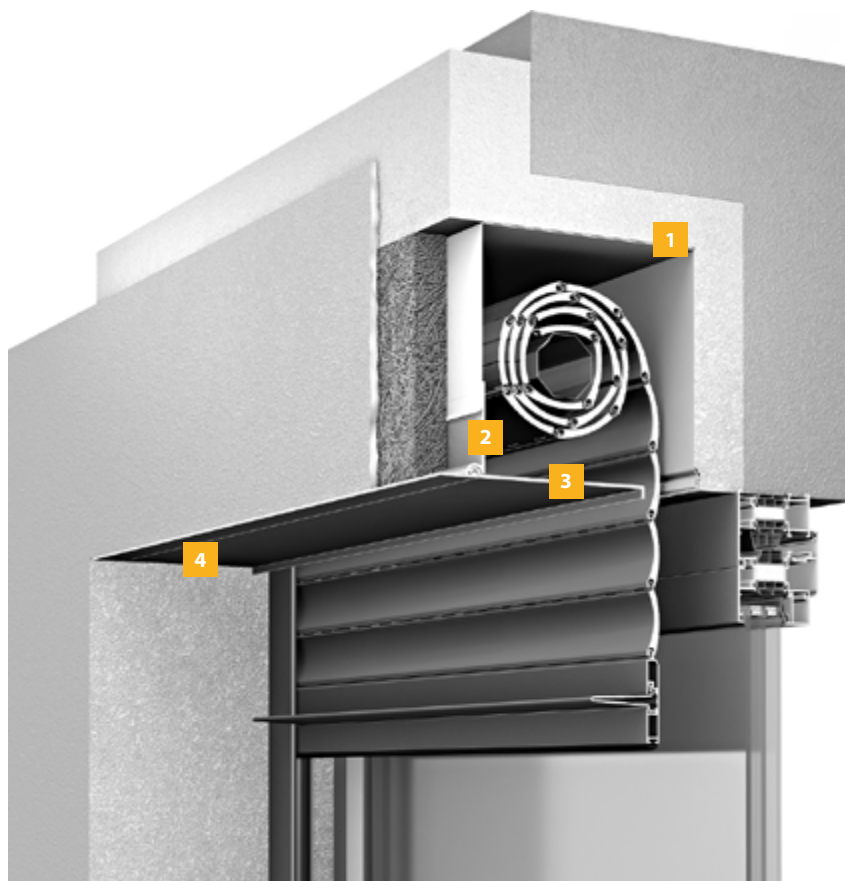


Для коробов серии **SB-QR, SB-P/QRE**. Алюминиевая. Применяется совместно с направляющими шинами **GR53×22/eco, GR60×21/S, GR60×21/SE, GR65×24E, GR65×24/eco, GRM65×26, GR45×22E, GR45×34E, GR45×60E, GR53×22E, GR53×22E/W, GR53×34E, GR53×39E, GR53×39E/W, M-GR53×39E/W, GR53×42E, GR53×60E, GRM66×27E**.

Цвет	SF-QR/180		SF-QR/205	
	Код, в зависимости от фактуры покрытия			
	Шагрень	Глянec	Шагрень	Глянec
Неокрашенный	306023100		306024100	
Белый	306023101	306023201	306024101	306024201
Коричневый	306023102	306023202	306024102	306024202
Серый	306023103	306023203	306024103	306024203
Бежевый	306023104	306023204	306024104	306024204
Серебристый металл	306023108	306023208	306024108	306024208
Красный рубин	—	306023207	—	306024207
Черный	—	306023210	—	306024210
Антрацит	—	306023213	—	306024213
Зеленая ель	—	306023215	—	306024215
Желтый	—	306023220	—	306024220
Кремовый	—	306023221	—	306024221
Темно-коричневый	306023122	306023222	306024122	306024222
Слоновая кость	—	306023223	—	306024223
Темно-бежевый	—	306023224	—	306024224
Зеленый мох	—	306023225	—	306024225
Темно-синий	—	306023226	—	306024226
Бронза	—	306023229	—	306024229
Золотой дуб	306023119	—	306024119	—
Ирландский дуб	306023139	—	306024139	—
Вес 1 пары, кг	0,300		0,362	
Норма заказа, пара	10		10	
A, мм	180		205	
B, мм	180		205	

Короба защитные и крышки боковые для встроенного монтажа

КОРОБ ЗАЩИТНЫЙ SB-I

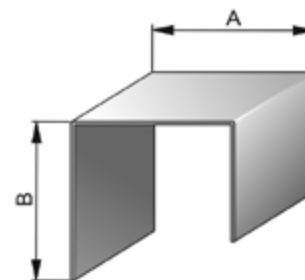


1	Крышка короба верхняя
2	Шина фасадная
3	Крышка короба ревизионная
4	Пластина

SB-I/UC/m | КРЫШКА КОРОБА ВЕРХНЯЯ

Для встроенного короба.

	SB-I/UC/137m	SB-I/UC/150m	SB-I/UC/165m	SB-I/UC/180m	SB-I/UC/205m
Цвет	Код				
Неокрашенный	305101100	305102100	305103100	305104100	305105100
Вес 1 погонного метра, кг	0,75	0,82	0,92	1,01	1,16
А, мм	137	150	165	180	205
В, мм	110	122	137	152	178



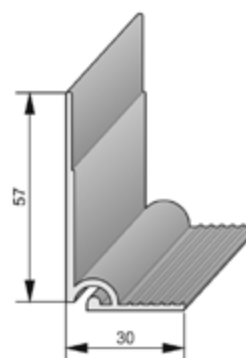
Длина поставки м 6,0
 Норма заказа, м 18,0

SB-I/FR/m | ШИНА ФАСАДНАЯ

Для встроеного короба.

Цвет	Код
Неокрашенный	305111100
Белый	305111201
Коричневый	305111202
Серый	305111203
Бежевый	305111204
Серебристый металл	305111208
Тёмно-коричневый	305111222

Вес 1 погонного метра, кг 0,50
 Длина поставки, м 6,0
 Норма заказа, м 18,0

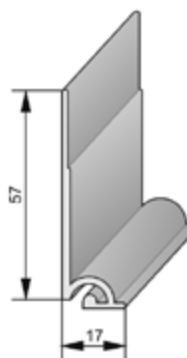


SB-I/FR/17m | ШИНА ФАСАДНАЯ

Для встроеного короба.

Цвет	Код
Неокрашенный	305137100
Белый	305137201
Коричневый	305137202
Серый	305137203
Бежевый	305137204
Серебристый металл	305137208
Тёмно-коричневый	305137222

Вес 1 погонного метра, кг 0,44
 Длина поставки, м 6,0
 Норма заказа, м 18,0

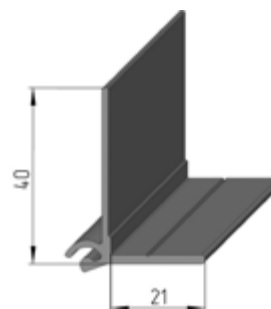


SB-I/FR20/m | ШИНА ФАСАДНАЯ

Для встроеного короба.

Цвет	Код
Неокрашенный	305233100
Белый	305233201
Коричневый	305233202
Серый	305233203
Бежевый	305233204
Серебристый металл	305233208
Тёмно-коричневый	305233222

Вес 1 погонного метра, кг 0,38
 Длина поставки, м 6,0
 Норма заказа, м 18,0

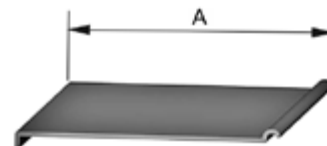


SB-I/F/m | КРЫШКА КОРОБА РЕВИЗИОННАЯ

Для встроенного короба.

Цвет	SB-I/F/137m	SB-I/F/150m	SB-I/F/165m	SB-I/F/180m	SB-I/F/205m
	Код				
Неокрашенный	305106100	305107100	305108100	305109100	305110100
Белый	305106201	305107201	305108201	305109201	305110201
Коричневый	305106202	305107202	305108202	305109202	305110202
Серый	305106203	305107203	305108203	305109203	305110203
Бежевый	305106204	305107204	305108204	305109204	305110204
Серебристый металл	305106208	305107208	305108208	305109208	305110208
Тёмно-коричневый	305106222	305107222	305108222	305109222	305110222
Вес 1 погонного метра, кг	0,67	0,74	0,82	0,91	1,05
А, мм	101	114	129	144	169

Длина поставки м 6,0
 Норма заказа, м 18,0

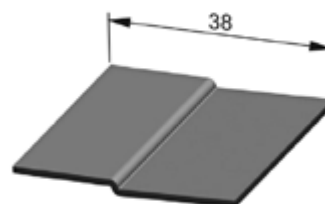


SB-I/PL | ПЛАСТИНА

Для встроенного короба.

Цвет	Код
Неокрашенный	305138100

Вес 1 шт., кг 0,014
 Норма упаковки, шт. 100



SF90 | КРЫШКА БОКОВАЯ 90°

Алюминиевая. Для встроенного короба серии **SB-I**. Применяется совместно с направляющими шинами **GR53×22/eco, GR60×21/S, GR60×21/SE, GR65×24E, GR65×24/eco, GRM65×26, GR45×22E, GR45×34E, GR45×60E, GR53×22E, GR53×34E, GR53×39E, GR53×42E, GR53×60E, GRM66×27E.**

Цвет	SF90/137	SF90/150	SF90/165	SF90/180	SF90/205
	Код				
Неокрашенный	306121100	306122100	306123100	306124100	306125100
Вес 1 пары, кг	0,415	0,470	0,535	0,575	0,700
Норма заказа, пара	13	10	10	10	10
А, мм	137	150	165	180	205
В, мм	137	150	165	180	205

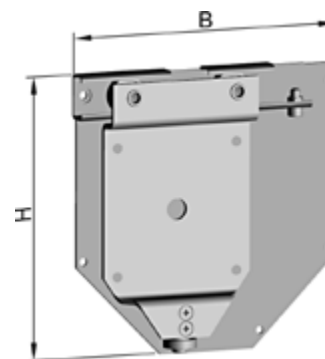


RC205 | RC250/S | КАРЕТКА ПОДВИЖНАЯ

Гальванизированная.

Артикул	Крышка боковая	В, мм	Н, мм	Код
RC205	SF205a	189	189	1070960
RC250/S	SF250/Sa	227	230	1071160

Норма заказа, пара 1,0

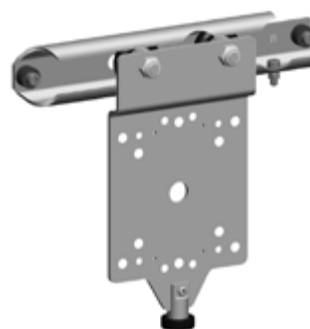


RC | КАРЕТКА ПОДВИЖНАЯ

Гальванизированная. Применяется в боковыми крышками SF250a, SF300a.

Артикул	Код
RC	306126100

Норма заказа, пара 1,0

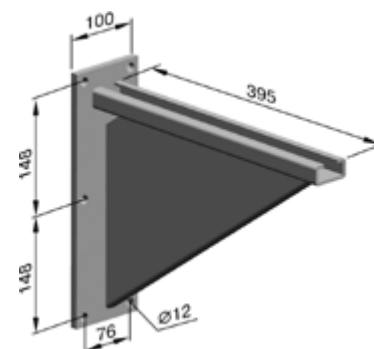


KN SC | КОНСОЛЬ

Гальванизированная. Для роллетных систем с большой массой роллетного полотна

Артикул	Код
KN SC	1031660

Норма заказа, шт. 2,0

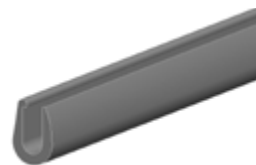


SB-U/7S | УСИЛИТЕЛЬ КОРОБА

Алюминиевый, экструдированный, для применения в роллетах с пружинно-инерционным механизмом. Предназначен для установки на роллформинговые короба **SB45, SB20, SB-R, SB-QR**.

Цвет	Код
Белый	305185101
Коричневый	305185102

Норма заказа, шт 40
Длина 1 шт. профиля, м 0,3



FK/SF-B | НАБОР КРЕПЕЖНЫЙ ДЛЯ БОКОВЫХ КРЫШЕК

Для установки креплений, суппортов подшипника в крышки боковые **SF45/137...205u-B**. В комплект входит 1 винт и 1 шайба.

Артикул	Код
FK/SF-B	312037100

Норма заказа, к-т 100

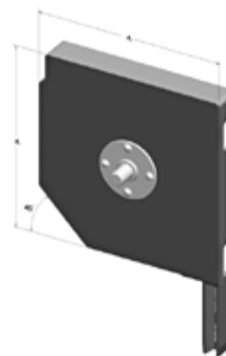


КРЫШКИ ДЛЯ СОВМЕЩЕННЫХ СИСТЕМ

SF45/137...205/D | КРЫШКА СДВОЕННАЯ ПРОМЕЖУТОЧНАЯ

Алюминиевая. Применяется совместно с направляющими шинами **GR79×22E** или совместно с **GR83×22E** и направляющим устройством **GD9/D**.

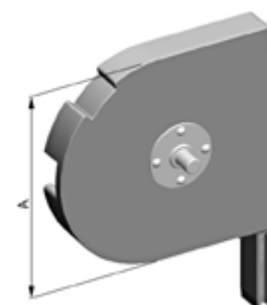
Артикул	А, мм	Код	Норма заказа, шт.
SF45/137/D	137	306143100	26
SF45/150/D	150	306144100	20
SF45/165/D	165	306145100	20
SF45/180/D	180	306146100	20
SF45/205/D	205	306147100	20



SF-R/137...205/D | КРЫШКА СДВОЕННАЯ ПРОМЕЖУТОЧНАЯ

Алюминиевая. Применяется совместно с направляющими шинами **GR79×22E** или совместно с **GR83×22E** и направляющим устройством **GD9/D**.

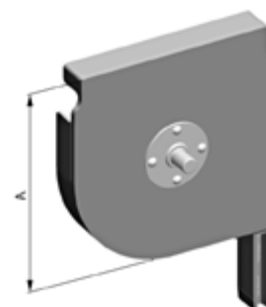
Артикул	А, мм	Код	Норма заказа, шт.
SF-R/137/D	141	306153100	20
SF-R/150/D	154	306154100	20
SF-R/165/D	168	306155100	20
SF-R/180/D	184	306156100	20
SF-R/205/D	209	306157100	14



SF-QR/137...205/D | КРЫШКА СДВОЕННАЯ ПРОМЕЖУТОЧНАЯ

Алюминиевая. Применяется совместно с направляющими шинами **GR79×22E** или совместно с **GR83×22E** и направляющим устройством **GD9/D**.

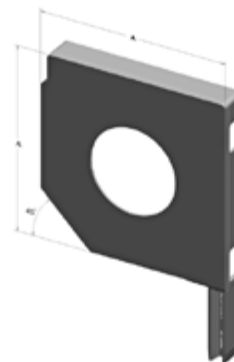
Артикул	А, мм	Код	Норма заказа, шт.
SF-QR/137/D	137	306158100	26
SF-QR/150/D	150	306159100	20
SF-QR/165/D	165	306160100	20
SF-QR/180/D	180	306161100	20
SF-QR/205/D	205	306162100	20



SF45/137...205/I | КРЫШКА СДВОЕННАЯ СКВОЗНАЯ

Алюминиевая. Применяется совместно с направляющими шинами **GR79×22E** или совместно с **GR83×22E** и направляющим устройством **GD9/D**.

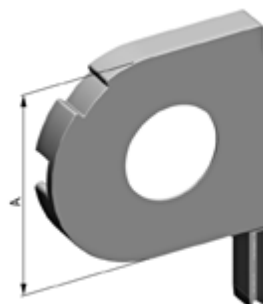
Артикул	А, мм	Код	Норма заказа, шт.
SF45/137/I	137	306163100	26
SF45/150/I	150	306164100	20
SF45/165/I	165	306165100	20
SF45/180/I	180	306166100	20
SF45/205/I	205	306167100	20



SF-R/137...205/I | КРЫШКА СДВОЕННАЯ СКВОЗНАЯ

Алюминиевая. Применяется совместно с направляющими шинами **GR79×22E** или совместно с **GR83×22E** и направляющим устройством **GD9/D**.

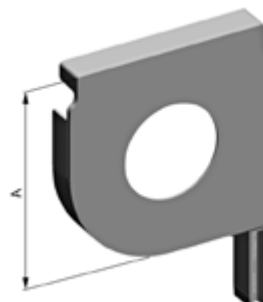
Артикул	А, мм	Код	Норма заказа, шт.
SF-R/137/I	141	306173100	20
SF-R/150/I	154	306174100	20
SF-R/165/I	168	306175100	20
SF-R/180/I	184	306176100	20
SF-R/205/I	209	306177100	14



SF-QR/137...205/I | КРЫШКА СДВОЕННАЯ СКВОЗНАЯ

Алюминиевая. Применяется совместно с направляющими шинами **GR79×22E** или совместно с **GR83×22E** и направляющим устройством **GD9/D**.

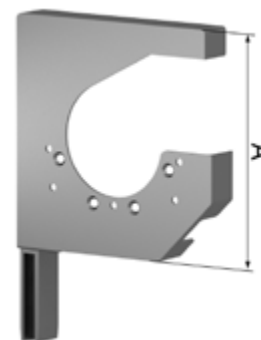
Артикул	А, мм	Код	Норма заказа, шт.
SF-QR/137/I	137	306178100	26
SF-QR/150/I	150	306179100	20
SF-QR/165/I	165	306180100	20
SF-QR/180/I	180	306181100	20
SF-QR/205/I	205	306182100	20



SF45/150...205/IQ | КРЫШКА СКВОЗНАЯ ПРОМЕЖУТОЧНАЯ

Алюминиевая, 45-градусная, применяется совместно с направляющими шинами **GR79×22E** или **GR83×22E** и суппортом **S/IQ** для поддержки вала.

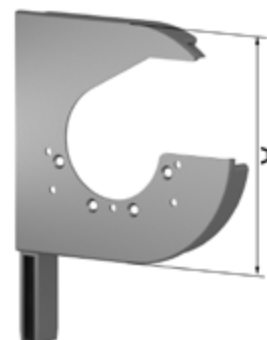
Артикул	Отверстие для вала	Код	А, мм	Норма заказа, шт.
SF45/150/IQ	RT40	306198100	150	5
SF45/165/IQ	RT60	306199100	165	5
SF45/180/IQ	RT60	306200100	180	5
SF45/205/IQ	RT60	306201100	205	5



SF-R/150...205/IQ | КРЫШКА СКВОЗНАЯ ПРОМЕЖУТОЧНАЯ

Алюминиевая, круглая, применяется совместно с направляющими шинами **GR79×22E** или **GR83×22E** и суппортом **S/IQ** для поддержки вала.

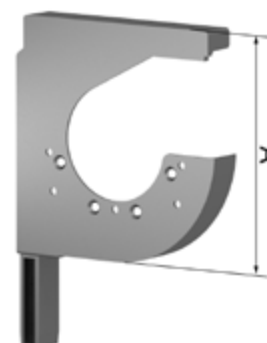
Артикул	Отверстие для вала	Код	А, мм	Норма заказа, шт.
SF-R/150/IQ	RT40	306202100	154	5
SF-R/165/IQ	RT60	306203100	168	5
SF-R/180/IQ	RT60	306204100	184	5
SF-R/205/IQ	RT60	306205100	209	5



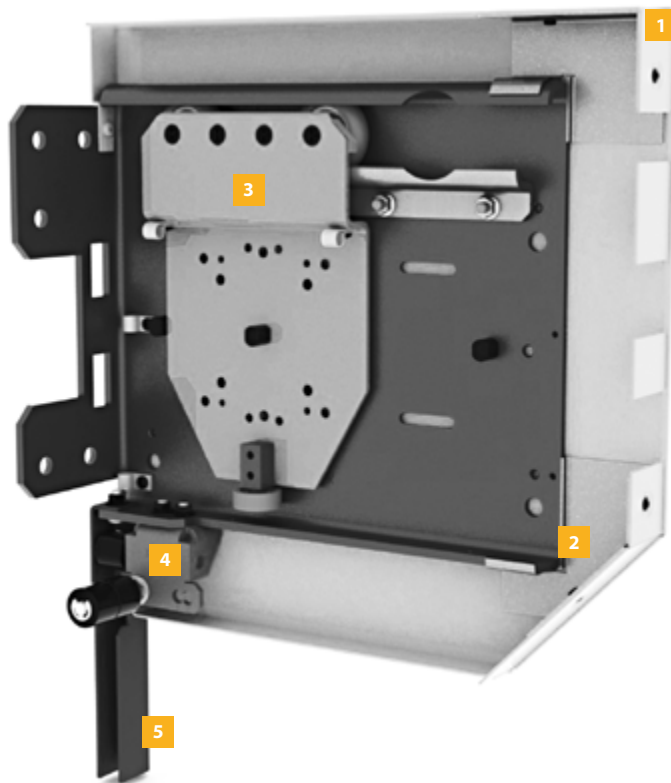
SF-QR/150...205/IQ | КРЫШКА СКВОЗНАЯ ПРОМЕЖУТОЧНАЯ

Алюминиевая, полукруглая, применяется совместно с направляющими шинами **GR79×22E** или **GR83×22E** и суппортом **S/IQ** для поддержки вала.

Артикул	Отверстие для вала	Код	А, мм	Норма заказа, шт.
SF-QR/150/IQ	RT40	306206100	150	5
SF-QR/165/IQ	RT60	306207100	165	5
SF-QR/180/IQ	RT60	306208100	180	5
SF-QR/205/IQ	RT60	306209100	205	5



СИСТЕМА «4-B-1»



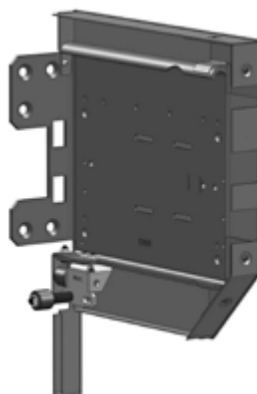
- | | |
|---|---------------------------------|
| 1 | Крышка боковая SF360/C |
| 2 | Консоль CCM |
| 3 | Каретка подвижная RC360/C |
| 4 | Ролик направляющий RG/C (RGH/C) |
| 5 | Кронштейн соединительный GF/C |



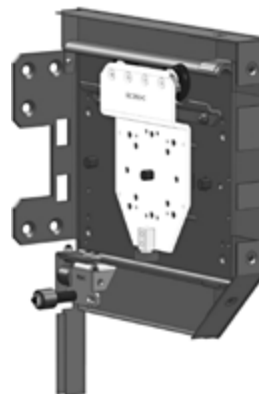
Бескоробной монтаж
с использованием
выносных консолей CCM



Бескоробной монтаж
с использованием выносных
консолей CCM и подвижных
кареток RC360/C



Коробной монтаж
с использованием выносных
консолей CCM, боковых
крышек SF360/C (SF405/C)
и защитных коробов SB45/360
(SB45/405)

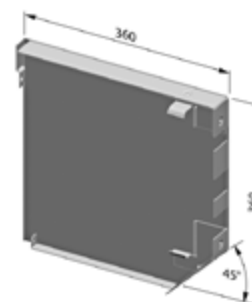


Коробной монтаж с использованием
выносных консолей CCM,
подвижных кареток RC360/C,
боковых крышек SF360/C (SF405/C)
и защитных коробов SB45/360
(SB45/405)

SF360/C | КРЫШКА БОКОВАЯ

Стальная. Применяется совместно с консолью **ССМ** и кронштейном **GF/C**.

Цвет	Код, в зависимости от фактуры покрытия	
	Шагрень	Глянec
Белый	306130101	306130201
Коричневый	306130102	306130202
Серый	306130103	306130203
Бежевый	306130104	306130204
Серебристый металл	306130108	306130208
Красный рубин	—	306130207
Антацит	—	306130213
Зеленая ель	—	306130215
Кремовый	—	306130221
Темно-коричневый	306130122	306130222
Слоновая кость	—	306130223
Зеленый мох	—	306130225
Темно-синий	—	306130226

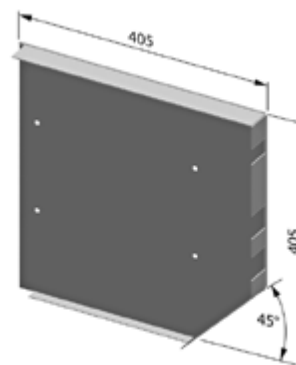


Вес пары, кг 4,39
 Норма заказа, пара. 1,0

SF405/C | КРЫШКА БОКОВАЯ

Стальная. Применяется совместно с консолью **ССМ** и кронштейном **GF/C**.

Цвет	Код (Шагрень)
Белый	306131101
Коричневый	306131102



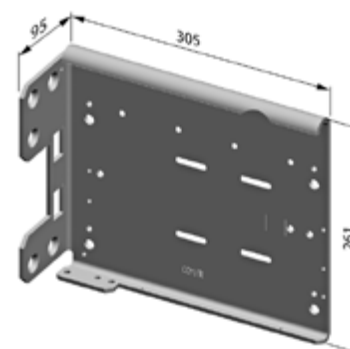
Вес пары, кг 4,7
 Норма заказа, пара. 1,0

ССМ | КОНСОЛЬ

Стальная.

Артикул	Код
ССМ	303019700

Вес пары, кг 7,91
 Норма заказа, пара. 1,0



RC360/C | КАРЕТКА ПОДВИЖНАЯ

Стальная подвижная каретка. Применяется совместно с консолью **ССМ**.

Артикул	Код
RC360/C	303020700

Вес пары, кг 3,44
 Норма заказа, пар. 1,0



RC360/108 | КАРЕТКА ПОДВИЖНАЯ

Стальная подвижная каретка. Применяется совместно с консолью **ССМ**.
 Для приводов, с номинальным крутящим моментом свыше 200 Нм.

Артикул	Код
RC360/108	303033700

Вес 1 пары, кг 3,39
 Норма заказа, пар 1,0

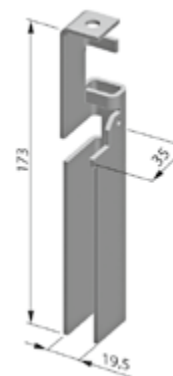


GF/C | КРОНШТЕЙН СОЕДИНИТЕЛЬНЫЙ

Стальной. Применяется с крышкой боковой **SF360/C**.

Артикул	Код
GF/C	303021700

Вес 1 пары, кг 1,25
 Норма заказа, пар 3,0

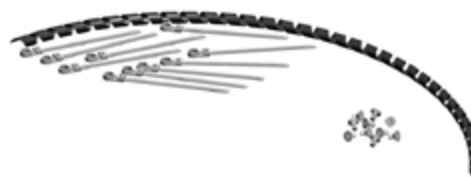


SFC/C | НАБОР ФИКСИРУЮЩИЙ ДЛЯ КАБЕЛЯ

В состав набора входят: 10 стальных винтов, 10 пластиковых стяжек для крепления кабеля, 1 бандаж спиральный пластиковый для защиты кабеля.

Артикул	Код
GFC/C	303021000

Вес 1 комплекта, кг 0,05
 Норма заказа, комплектов 10



RG/C | РОЛИК НАПРАВЛЯЮЩИЙ

Стальной. Применяется с консолью **CCM**, шинами направляющими **GR70×34E, GR90×33(I), GR90×34E, GR83×33/eco**.

Артикул	Код
RG/C	303022700

Вес 1 пары, кг 0,46
 Норма заказа, пар 5,0



RGH/C | РОЛИК НАПРАВЛЯЮЩИЙ

Стальной. Применяется с консолью **CCM**, шиной направляющей **GR100×35IE**.

Артикул	Код
RGH/C	303022700

Вес 1 пары, кг 0,5
 Норма заказа, пар 5



Пластины ограничительные

GPU/AL, GPU-R/AL | ПЛАСТИНА ОГРАНИЧИТЕЛЬНАЯ

Алюминиевые ограничительные пластины. Предназначены для монтажа полотна из профиля **AER42** для октогонального вала 60 мм.

GPU/AL — для крышек серии **SF45, SF20, SF-QR**.

GPU-R/AL — для круглых крышек серии **SF-R**.

Артикул	Для боковых крышек	Код
GPU137AL	SF137a, SF20/137, SF-QR/137	312017000
GPU150AL	SF150a, SF20/150, SF-QR/150	312018000
GPU165AL	SF165a, SF20/165, SF-QR/165	312019000
GPU180AL	SF180a, SF20/180, SF-QR/180	312020000
GPU205AL	SF205a, SF20/205, SF-QR/205	312021000
GPU-R137AL	SF-R/137	312022000
GPU-R150AL	SF-R/150	312023000
GPU-R165AL	SF-R/165	312024000
GPU-R180AL	SF-R/180	312025000
GPU-R205AL	SF-R/205	312026000

Норма заказа, шт. 100

GPU/AL



GPU-R/AL



GPU | ПЛАСТИНА ОГРАНИЧИТЕЛЬНАЯ

Стальная универсальная пластина для крышек серии **SF45, SF20, SF-QR**. Предназначена для монтажа полотна из профиля **AER42** для октовала 40 и 60 мм.

Артикул	Размер крышки боковой, мм	Для вала, мм	Код
GPU137/40	137	40	312002700
GPU137/64		60	312004700
GPU150/40	150	40	312005700
GPU150/64		60	312007700
GPU165/40	165	40	312008700
GPU165/64		60	312010700
GPU180/40	180	40	312011700
GPU180/64		60	312013700
GPU205/40	205	40	312014700
GPU205/64		60	312016700

Норма заказа, шт. 100



ВАЛЫ И КОМПЛЕКТУЮЩИЕ ДЛЯ ВАЛА

RT40x0,5 | ВАЛ ОКТОГОНАЛЬНЫЙ

Стальной, гальванизированный.

Артикул	Код
	309003700

Вес 1 погонного метра, кг 0,518
 Длина поставки, м 6,0
 Норма упаковки, м 72,0

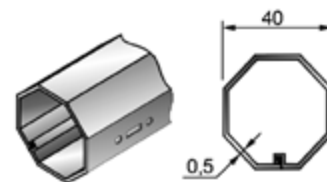
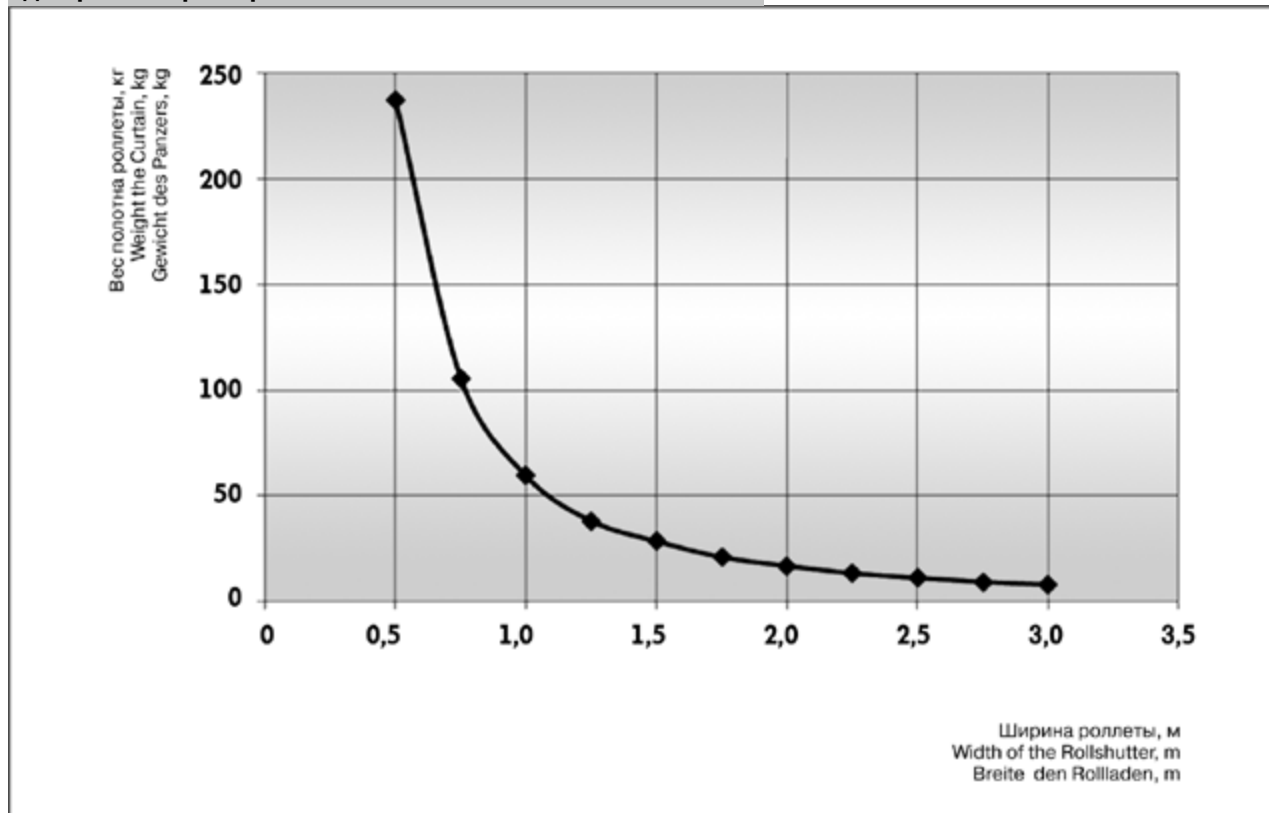


Диаграмма параметров



RT40x0,6 | ВАЛ ОКТОГОНАЛЬНЫЙ

Гальванизированный.

Артикул	Код
RT40x0,6	1080100

Вес 1 погонного метра, кг 0,672
 Длина поставки, м 6,0
 Норма упаковки, м 72,0

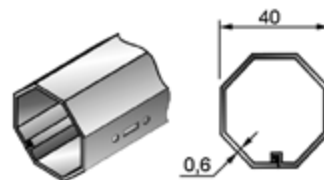
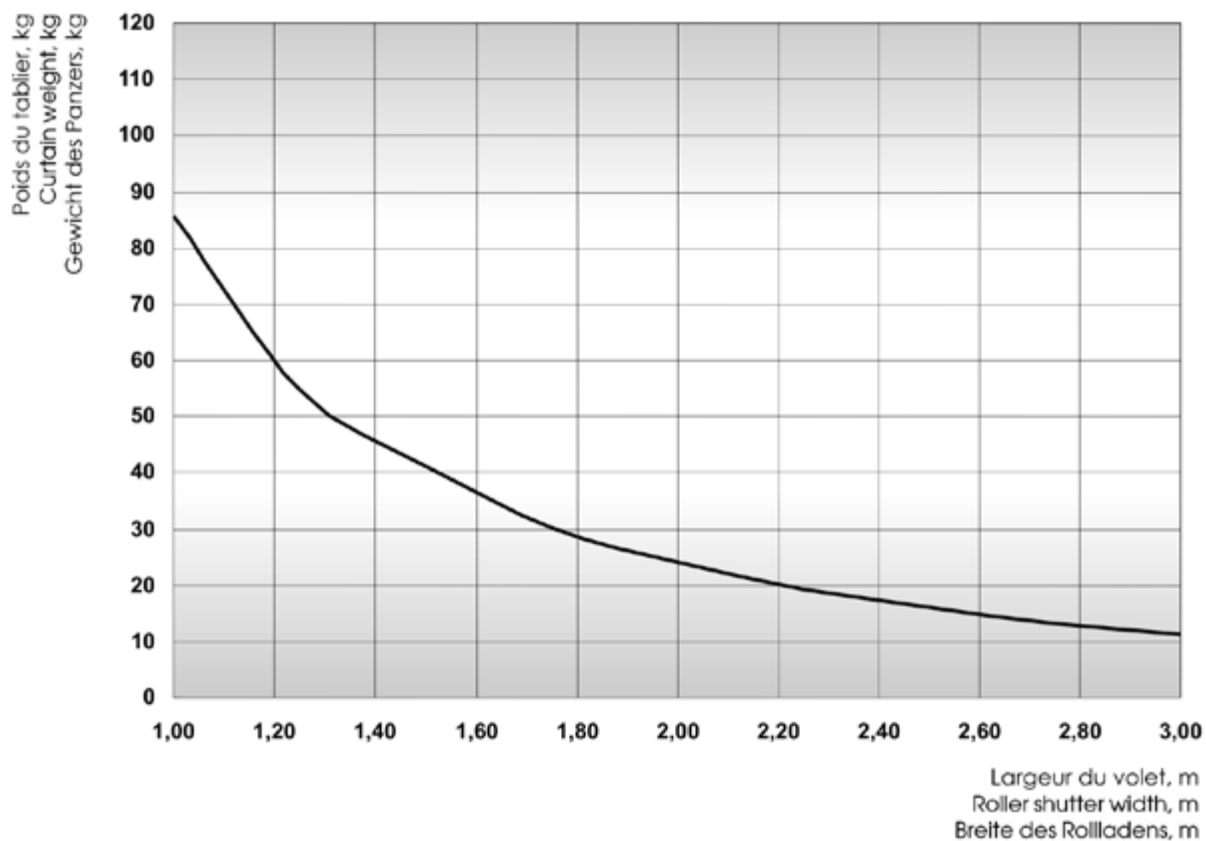


Диаграмма параметров



RT60x0,6 | ВАЛ ОКТОГОНАЛЬНЫЙ

Гальванизированный.

Артикул	Код
RT60x0,6	1080310

Вес 1 погонного метра, кг 0,935
 Длина поставки, м 6,0
 Норма упаковки, м 36,0

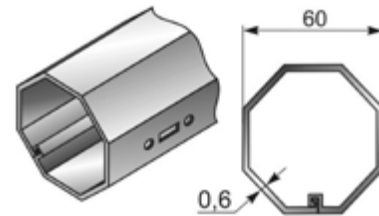
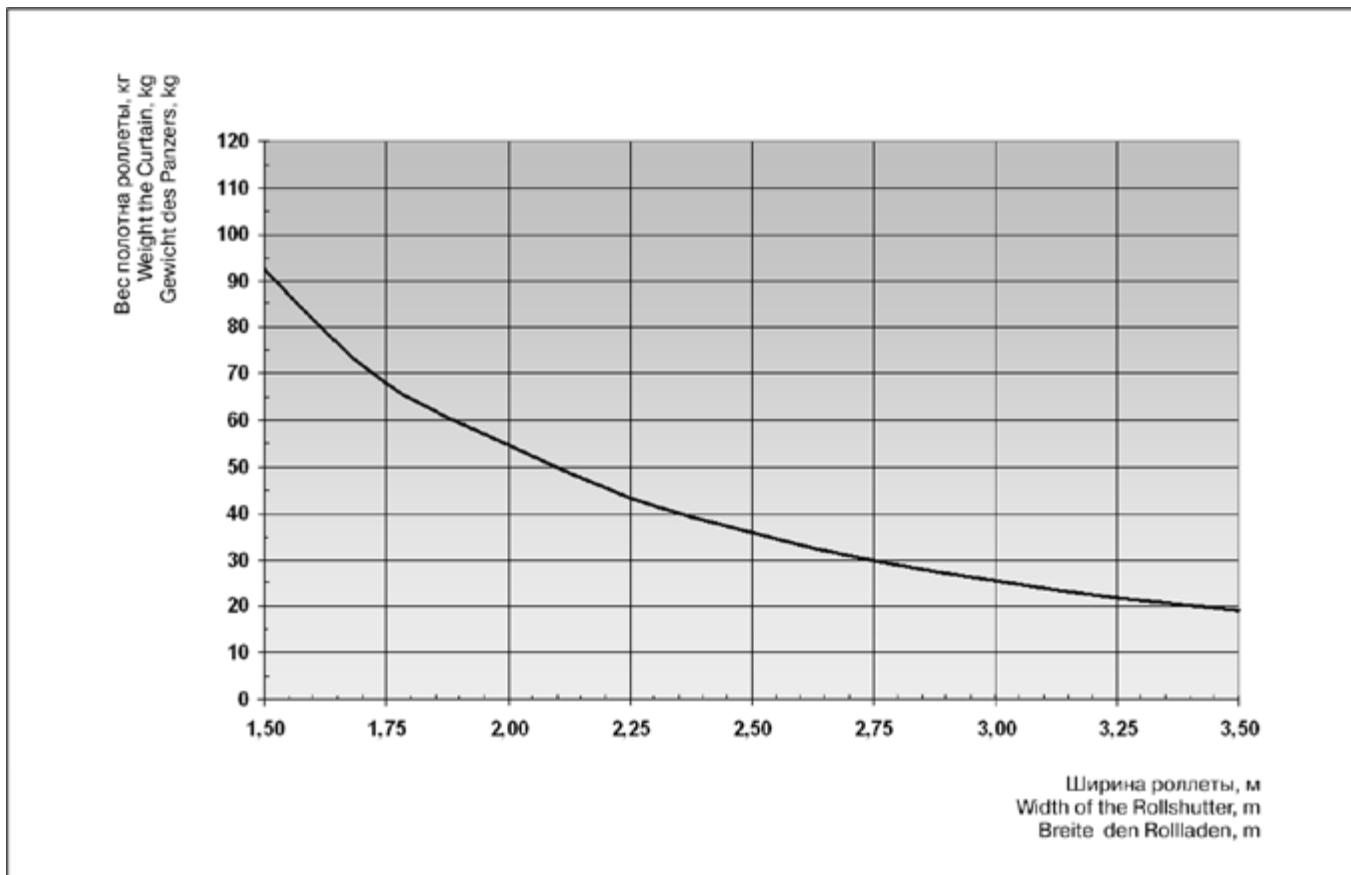


Диаграмма параметров



RT60x0,8 | ВАЛ ОКТОГОНАЛЬНЫЙ

Гальванизированный.

Артикул	Код
RT60x0,8	1080300

Вес 1 погонного метра, кг 1,320
 Длина поставки, м 6,0
 Норма упаковки, м 36,0

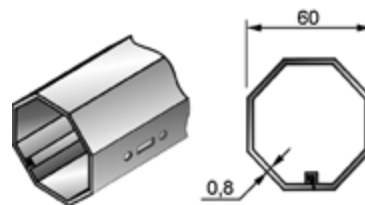
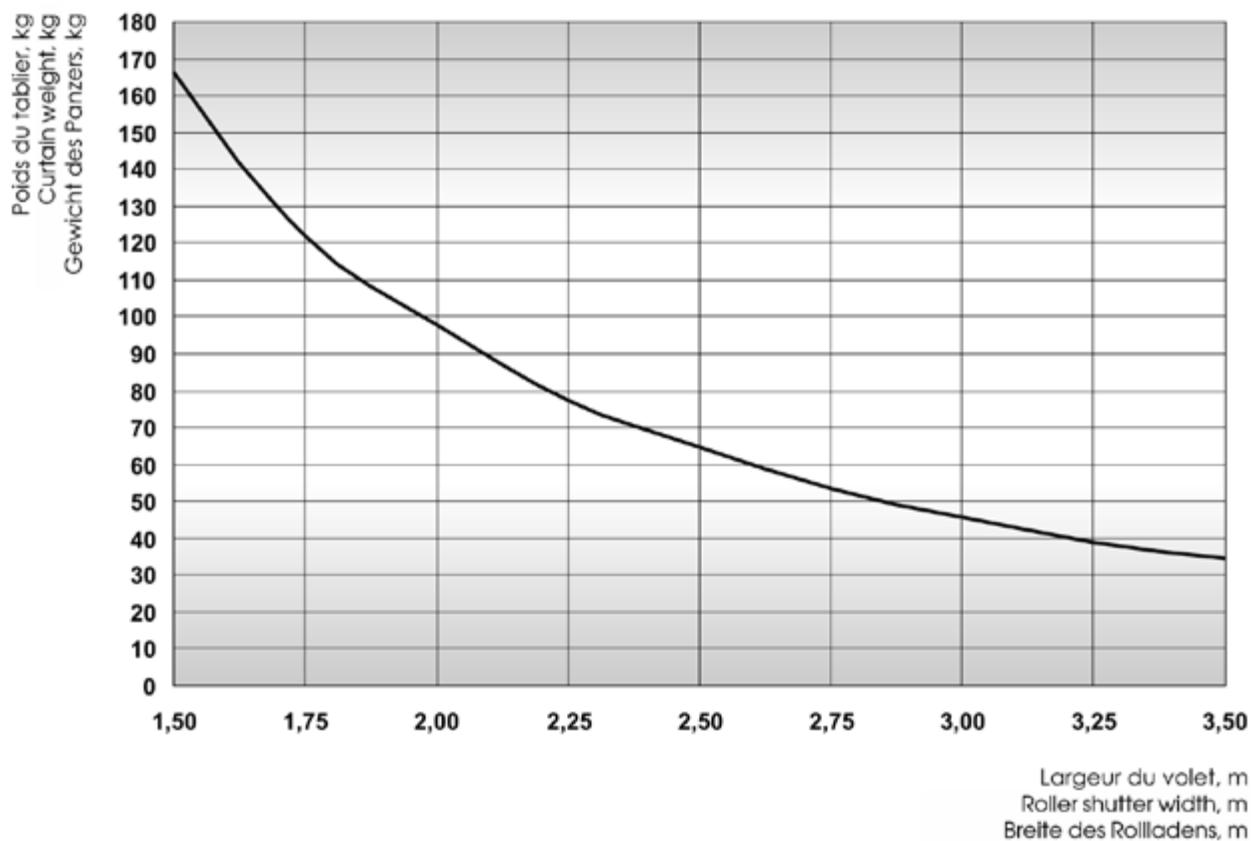


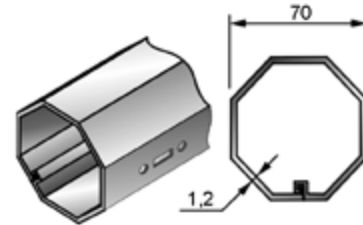
Диаграмма параметров



RT70×1,2 | ВАЛ ОКТОГОНАЛЬНЫЙ

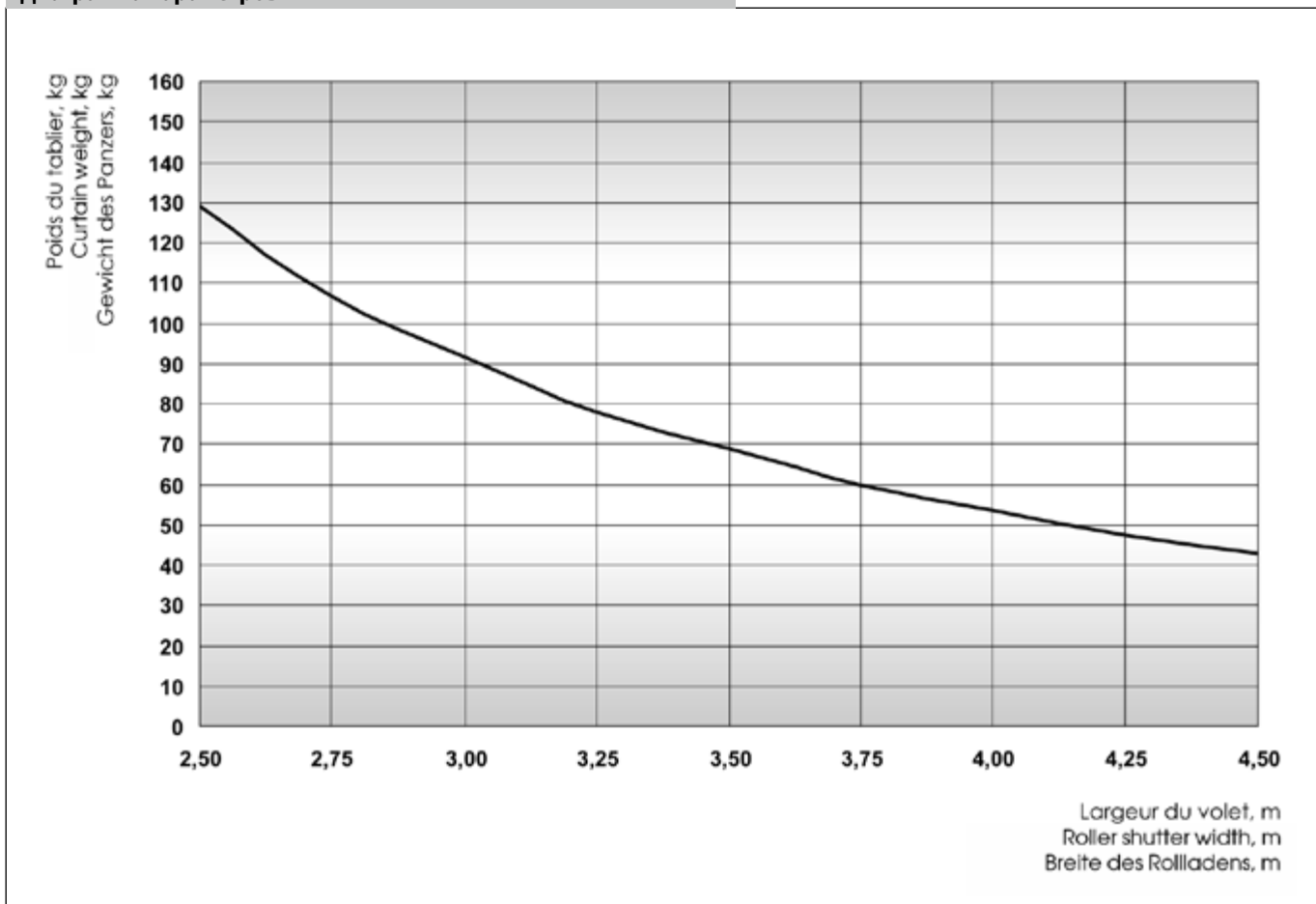
Гальванизированный.

Артикул	Код
RT70×1,2	1080400



Вес 1 погонного метра, кг	2,470
Длина поставки, м	6,0
Норма упаковки, м	6,0

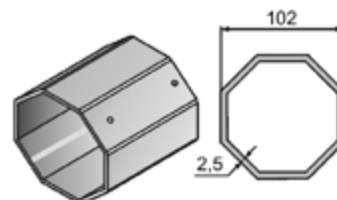
Диаграмма параметров



RT102×2,5 | ВАЛ ОКТОГОНАЛЬНЫЙ

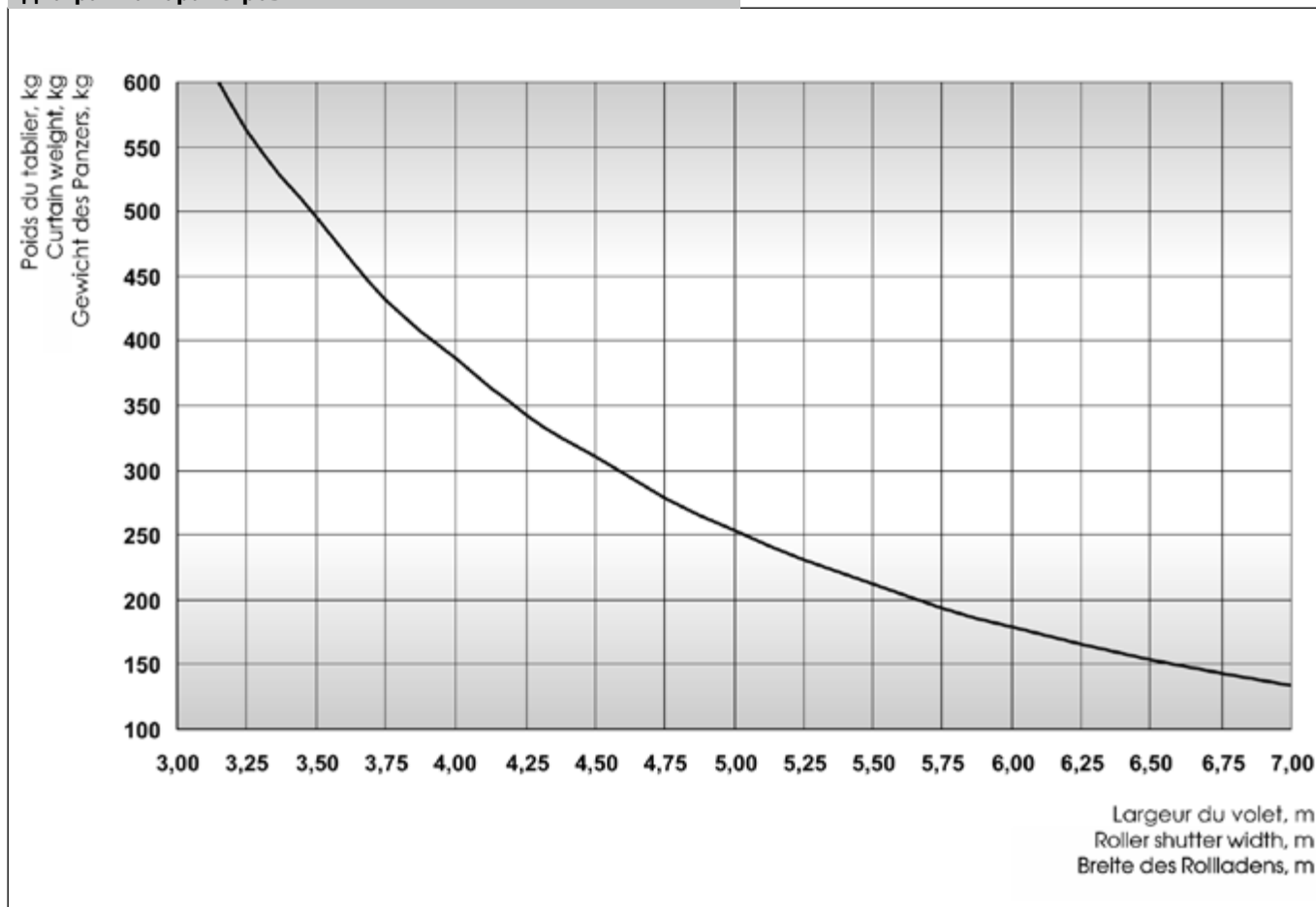
Гальванизированный.

Артикул	Код
RT102×2,5	1080500
	1080502
	1080503



Вес 1 погонного метра, кг	6,440
Норма упаковки (код 1080503), м	5,0
Норма упаковки (код 1080500), м	6,0
Норма упаковки (код 1080502), м	7,0

Диаграмма параметров



RT108x3,6 | ВАЛ КРУГЛЫЙ

Гальванизированный.

Артикул	Код
RT108x3,6	1080505

Длина поставки, м 8,0

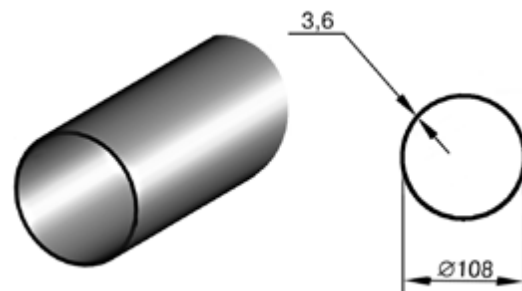
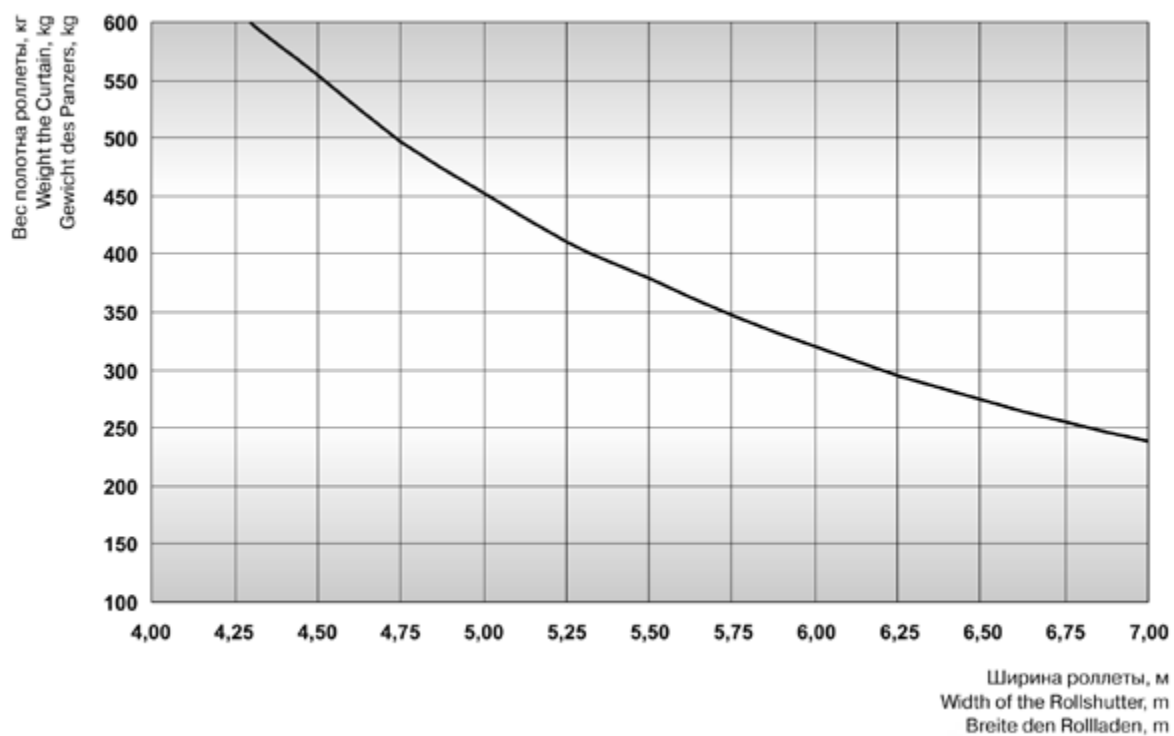


Диаграмма параметров

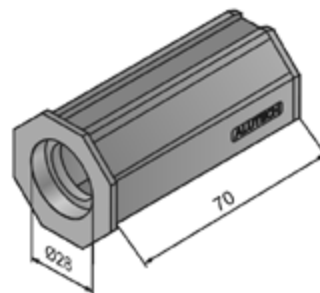


ВВС40 | КАПСУЛА ПОДШИПНИКОВАЯ

ABS, применяется с подшипником **ВВ12×28**.
Для октовала **RT40×0,5, RT40×0,6**.

Артикул	Код
ВВС40	1110310

Норма заказа, шт. 60,0

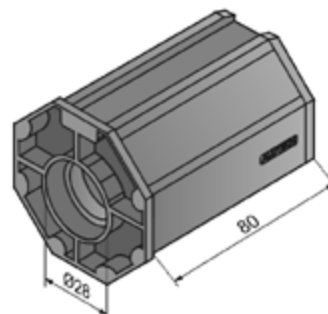


ВВС60 | КАПСУЛА ПОДШИПНИКОВАЯ

ABS, применяется с подшипником **ВВ12×28**.
Для октовалов **RT60×0,6, RT60×0,8**.

Артикул	Код
ВВС60	1110330

Норма заказа, шт. 70,0

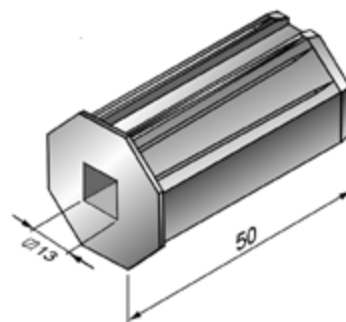


ВР40×13АL | ВР60×13АL | КАПСУЛА РЕДУКТОРНАЯ

ВР40×13АL — алюминиевая, для октовала 40 мм,
ВР60×13АL — алюминиевая, для октовала 60 мм.

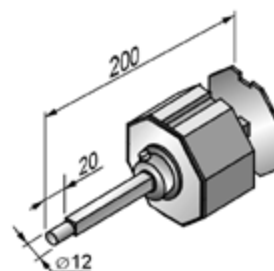
Артикул	Код
ВР40×13АL	1100901
ВР60×13АL	1100902

Норма заказа, шт. 20,0



АРВ60 | АРВ60АL | АРВ70 | АРВ70АL | АРВ102/В | КАПСУЛА РЕГУЛИРУЕМАЯ

Артикул	Для вала	Код	Норма заказа, шт.
АРВ60	60 мм — пластик	1110101	10
АРВ60АL	60 мм — алюминий	1110102	10
АРВ70	70 мм — пластик	1110103	10
АРВ70АL	70 мм — алюминий	1110104	10
АРВ102/В	102 мм — алюминий	1110106	1



FS18/APB | ФИКСАТОР КАПСУЛЫ

Стальной. Применяется с капсулами **APB70AL** и **APB102/B**.

Артикул	Код
FS18/APB	312034000

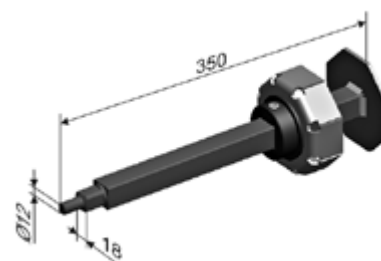


Норма заказа, шт. 10

APB102/S | КАПСУЛА РЕГУЛИРУЕМАЯ

Стальная. Для октовала **RT102x2,5**.

Артикул	Код
APB102/S	1110108

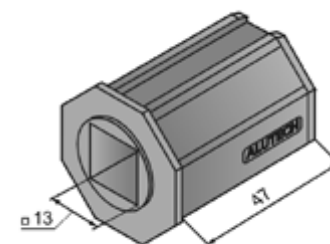


Норма заказа, шт. 1,0

GC40 | КАПСУЛА РЕДУКТОРНАЯ

ABS, применяется с редуктором **W35M**.
Для октовала **RT40x0,5**, **RT40x0,6**.

Артикул	Код
GC40	1110320

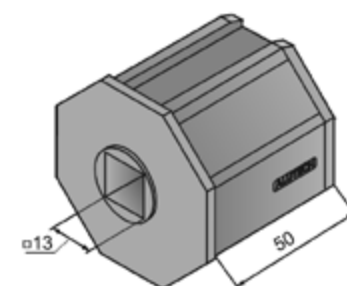


Норма заказа, шт. 60,0

GC60 | КАПСУЛА РЕДУКТОРНАЯ

ABS, применяется с редуктором **W35M**.
Для октовалов **RT60x0,6**, **RT60x0,8**.

Артикул	Код
GC60	1110340



Норма заказа, шт. 70,0

KU40 | КАПСУЛА УНИВЕРСАЛЬНАЯ

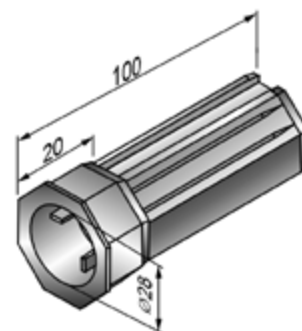
ABS, применяется в трех вариантах:

- под подшипник **BB12×28**;
- под шкив **TP125-TP190**;
- совместно со вставкой **INS** под редуктор **W35M**.

Для октовала 40 мм.

Артикул	Код
KU40	1110200

Норма заказа, шт. 60,0



KU60 | КАПСУЛА УНИВЕРСАЛЬНАЯ

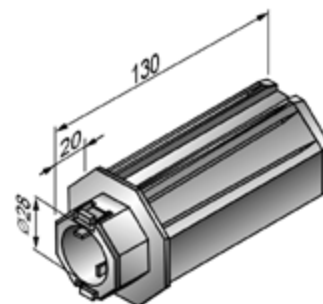
ABS, применяется в трех вариантах:

- под подшипник **BB12×28**;
- под шкив **TP125-TP190**;
- совместно со вставкой **INS** под редуктор **W35M**.

Для октовала 60 мм.

Артикул	Код
KU60	1110300

Норма заказа, шт. 90,0



Система подвеса полотна «Улитка»

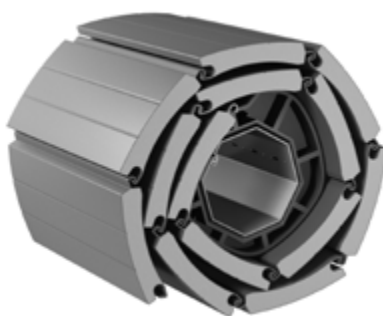
1	Профиль фиксирующий AEG77F
2	Кольцо дистанционное RDS70/77
3	Вал октогональный RT70×1,2



1	Пружина тяговая SS190RDS
2	Кольцо дистанционное RDS70/77
3	Вал октогональный RT70×1,2



Повышает устойчивость к истиранию верхних ламелей полотна. Обеспечивает равномерную и компактную намотку за счет применения комплекса элементов: дистанционное кольцо + тяговая пружина, дистанционное кольцо + профиль фиксирующий.



Параметры намотки профиля с системой подвеса «Улитка»

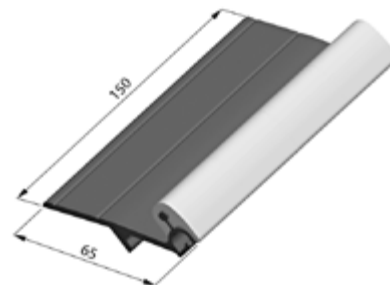
Профиль	Типоразмер защитного короба, мм	Профиль фиксирующий AEG77F + кольцо RDS70/77, мм	Пружина тяговая SS190RDS + кольцо RDS70/77, мм
AG/77	250	1 694	1 617
	300	2 849	2 772
	360	4 543	4 543
	405	6 160	5 929

АЕG77F | ПРОФИЛЬ ФИКСИРУЮЩИЙ

Алюминиевый, экструдированный. Применяется совместно с профилями **AG77**, **AG77H** и кольцом дистанционным **RDS70/77**.

Цвет	Код
Неокрашенный	303024100
Белый	303024100

Вес 1 шт., (неокрас), кг	0,113
Вес 1 шт., (белый), кг	0,116
Длина 1 шт. профиля, мм	150,0
Норма заказа, шт	200,0

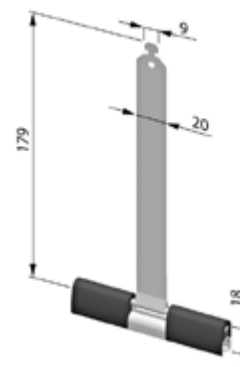


SS190RDS | ПРУЖИНА ТЯГОВАЯ

Применяется с профилями **AG/77**, **AG/77H**, кольцом дистанционным **RDS70/77**.

Артикул	Код
SS190RDS	311004000

Вес 1 шт., кг	0,034
Норма заказа, шт.	50,0

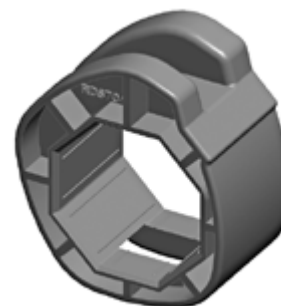


RDS70/77 | КОЛЬЦО ДИСТАНЦИОННОЕ

Полиэтиленовое. Применяется с валом **RT70×1,2**.

Для вала	ø D, мм	Код
RT70×1,2	118	311003000

Норма заказа, шт.	25,0
-------------------	------



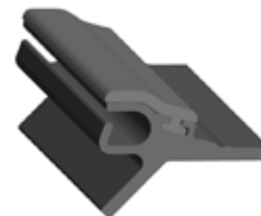
Профили фиксирующие

AER37F | ПРОФИЛЬ ФИКСИРУЮЩИЙ

Алюминиевый, экструдированный. Применяется совместно с профилем **ARH/37S**.

Цвет	Код
Неокрашенный	302009100
Белый	302009101

Вес 1 шт (неокрас), кг 0,053
 Вес 1 шт (белый), кг 0,055
 Длина 1 шт. профиля, м 0,15
 Норма заказа, шт 100

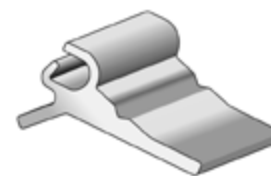


AER44F | ПРОФИЛЬ ФИКСИРУЮЩИЙ

Алюминиевый, экструдированный. Применяется совместно с профилями **AER44/S, AER44m/S**.

Цвет	Код
Неокрашенный	1020440
Белый	1020441

Длина поставки, м 4,0
 Норма заказа, м 20,0



AER55F/SCR | ПРОФИЛЬ ФИКСИРУЮЩИЙ

Алюминиевый, экструдированный. Применяется совместно с профилем **AER55m/S**.

Цвет	Код
Неокрашенный	1020540
Белый	1020541

Длина поставки, м 6,0
 Норма заказа, м 24,0

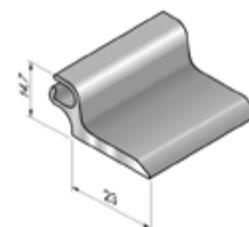


AEG56F | ПРОФИЛЬ ФИКСИРУЮЩИЙ

Алюминиевый, экструдированный. Применяется совместно с профилями **AEG56, AEG56/P, AER56** и **AEG30/S**.

Цвет	Код
Неокрашенный	1033800
Белый	1033801

Вес 1 погонного метра, кг 0,338
 Длина поставки, м 7,0
 Норма заказа, м 35,0

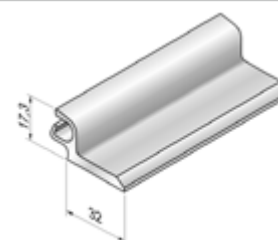


AEG84F | ПРОФИЛЬ ФИКСИРУЮЩИЙ

Алюминиевый, экструдированный. Применяется совместно с профилями **AEG84, AEG45/S, AER84, AG/77, AG/77H**.

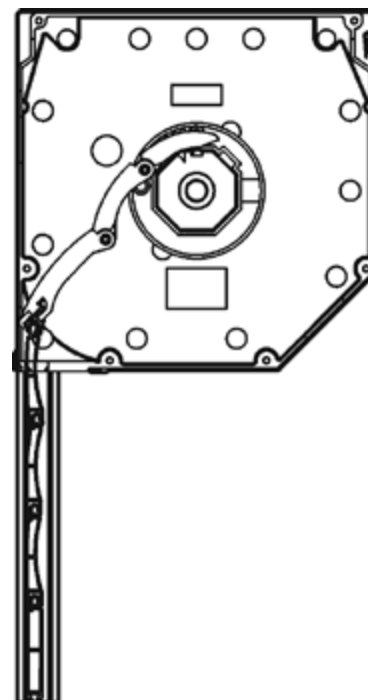
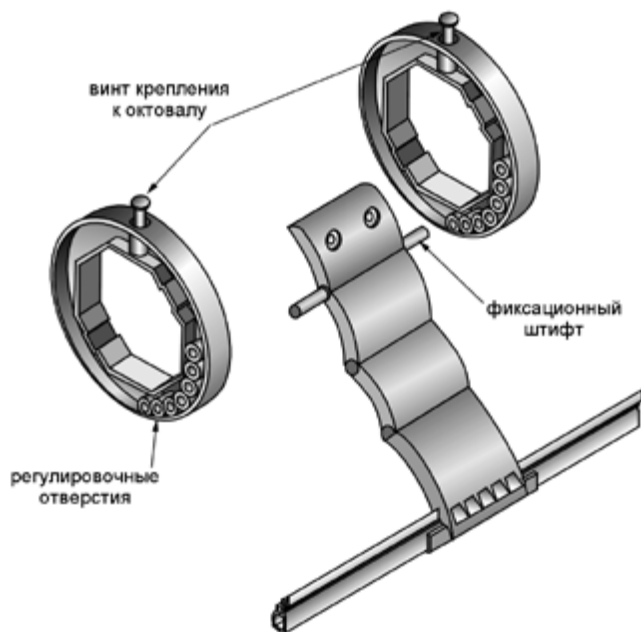
Цвет	Код
Неокрашенный	1034120
Белый	1034121

Вес 1 погонного метра, кг 0,532
 Длина поставки, м 7,0
 Норма заказа, м 35,0



Ригель блокирующий

РИГЕЛЬ В СБОРЕ И СХЕМА УСТАНОВКИ РИГЕЛЯ ПРИ МОНТАЖЕ РОЛЛЕТЫ



R40 | R60 | R70 | КОЛЬЦО РИГЕЛЬНОЕ

Артикул	Для октовала	Код
R40	RT40×0,5, RT40×0,6	1113101
R60	RT60×0,6, RT60×0,8	1113102
R70	RT70×1,2	1113103

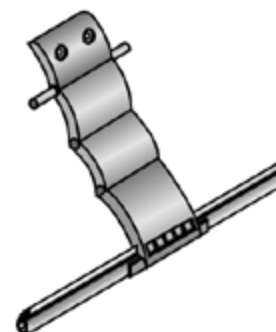
Норма заказа, шт. 100,0



RG2 | RG3 | RG4 | РИГЕЛЬ

ABS — пластик, оси — латунь, профиль — алюминий, пружины — сталь,
для подъема полотна и блокирования его в опущенном состоянии.
Для профилей **AR/555, ARH/55, AER55/S, AER55m/S, AG/77, AG/77H, AEG56,
AEG30/S, AER56.**

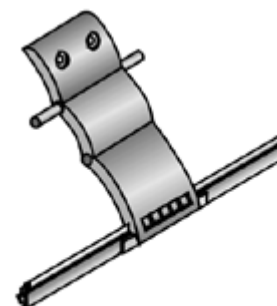
Артикул	Описание	Код	Норма заказа, шт.
RG2	2-секционный	1113201	75
RG3	3-секционный	1113202	50
RG4	4-секционный	1113203	50



RGM2 | RGM3 | RGM4 | РИГЕЛЬ

ABS — пластик, оси — латунь, профиль — алюминий, пружины — сталь,
для подъема полотна и блокирования его в опущенном состоянии.
Для профилей **AR/377, AR/39, AR/40, ARH/40, AR/41, AR/45, AR/52, AR/55m,
AER42, AER44/S, AER44m/S, PD/39N, PD/45N, PD/55mN.**

Артикул	Описание	Код	Норма заказа, шт.
RGM2	2-секционный	1113301	75
RGM3	3-секционный	1113302	50
RGM4	4-секционный	1113303	50



RGM/Q, RGM2/Q, RGM3/Q | РИГЕЛЬ БЛОКИРУЮЩИЙ

Секции — полиамид, оси — нержавеющая сталь, пружины — пластик,
применяется для подъема полотна и блокирования его в опущенном состоянии.
Для роллет с массой полотна до 35 кг или электроприводом с крутящим
моментом до 30 Nm.

Для профилей **AR/377, AR/39, AR/40, ARH/40, AR/41, AER42, AR/45, AR/52,
AR/555, AR/55m, AER44/S, AER44m/S, PD/39N, PD/45N, PD/55mN.**

Артикул	Описание	Код	Норма заказа, шт.
RGM/Q	1-секционный	311014000	50
RGM2/Q	2-секционный	311015000	50
RGM3/Q	3-секционный	311016000	50





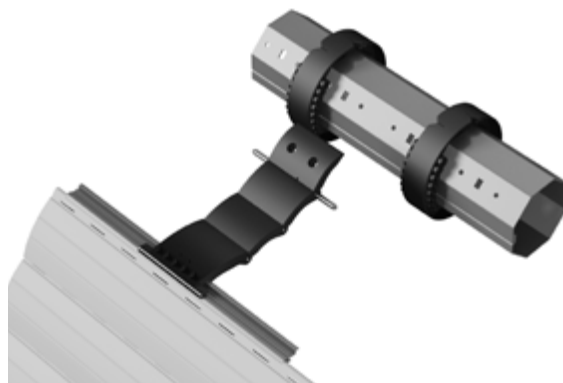
RG...U, RGM...U | РИГЕЛЬ БЛОКИРУЮЩИЙ

Усиленный пластик, оси — латунь, профиль — алюминий, для подъема полотна и блокировки его в опущенном положении.

RG...U — для профилей **AG/77 (H), PD/77, AR/555, ARH/55, AER55m/S, AER55/S, AEG56 (AEG30/S, AER56, AEG56/P)**

RGM...U — для профилей **AR/377, AR/39, AR/41, AR/45, AR/40 (H), AR/55m, AR/52, AER42, AER44/S, AER44m/S, PD/39N, PD/45N, PD/55mN.**

Артикул	Описание	Код	Норма заказа, шт.
RG2U	2-секционный	311005000	75
RG3U	3-секционный	311006000	50
RG4U	4-секционный	311007000	50
RGM2U	2-секционный	311008000	75
RGM3U	3-секционный	311009000	50
RGM4U	4-секционный	311010000	50



R70/S | КОЛЬЦО РИГЕЛЬНОЕ

Полиэтилен, состоит из двух полуколец, для применения с ригелями **RGM, RGM/U, RG, RG/U.**

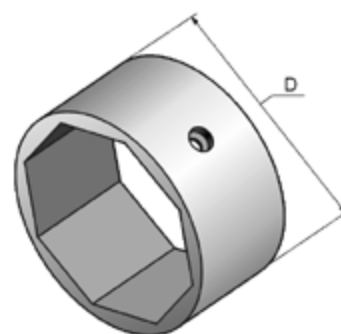
Артикул	Для октовала	Код	Норма заказа, шт.
R70/S	RT70×1,2	311018000	100



RD40 | RD60 | RD70 | RD102 | КОЛЬЦО ДИСТАНЦИОННОЕ

Полиэтиленовое.

Артикул	Для вала	ø D, мм	Код	Норма заказа, шт.
RD40	RT40×0,5, RT40×0,6	50	1113031	100
RD60	RT60×0,6, RT60×0,8	72	1113032	100
RD70	RT70×1,2	82	1113033	75
RD102	RT102×2,5	118	1113034	30



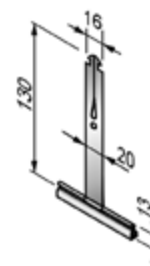
* Для улучшения технических характеристик и продления срока службы роллетных ворот, мы рекомендуем использовать фиксирующий профиль **AEG77/F** в комплектации с кольцом дистанционным **RDS70/77**.
См. раздел система подвеса полотна «Улитка».

SS1301 | ПРУЖИНА ТЯГОВАЯ

Стальная, для профилей **AR/377, AR/39, AR/40, ARH/40, AR/45, AER44/S, AER44m/S, AER42, AR/41, AR/55m, PD/39N, PD/45N, PD/55mN**.
Применяется с октагональными валами размеров 40, 60, 70 мм.

Артикул	Код
SS1301	1111900

Норма заказа, шт.250,0

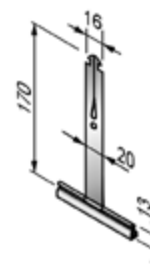


SS1701 | ПРУЖИНА ТЯГОВАЯ

Стальная, для профилей **AR/377, AR/39, AR/40, ARH/40, AR/45, AER44/S, AER44m/S, AER42, AR/41, AR/55m, PD/39N, PD/45N, PD/55mN**.
Применяется с октагональными валами размеров 40, 60, 70 мм.

Артикул	Код
SS1701	1112200

Норма заказа, шт.250,0

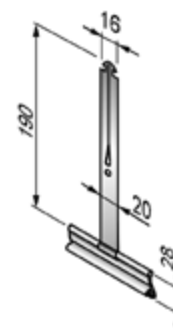


SS1901 | ПРУЖИНА ТЯГОВАЯ

Стальная, для профилей **AR/52, AR/555, ARH/55, AER55/S, AER55m/S, AG/77, AG/77H, PD/77**.
Применяется с октагональными валами размеров 60, 70 мм.

Артикул	Код
SS1901	1112400

Норма заказа, шт.250,0



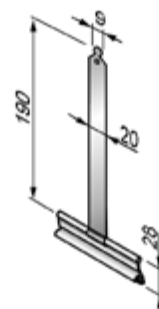
SS190 | ПРУЖИНА ТЯГОВАЯ

Стальная, для профилей **AR/52, AR/555, ARH/55, AER55/S, AER55m/S, AG/77, AG/77H, PD/77.**

Применяется с валами размеров 102, 108 мм.

Артикул	Код
SS190	1112300

Норма заказа, шт. 250,0

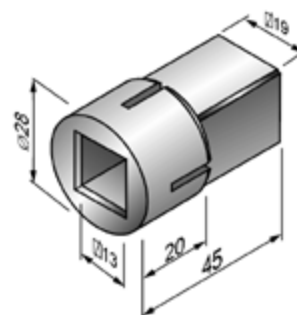


INS | ВСТАВКА

ABS, применяется совместно с капсулами универсальными **KU40** и **KU60.**

Артикул	Код
INS	1110400

Норма заказа, шт. 100,0

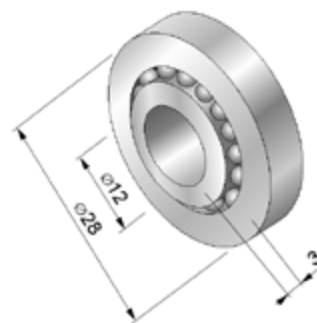


BB12x28 | ПОДШИПНИК

Стальной, со стальным внутренним кольцом.

Артикул	Код
BB12x28	1110500

Норма заказа, шт. 200,0

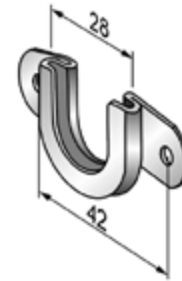


SBB28 | СУППОРТ ПОДШИПНИКА

Стальной, под подшипник **BB12x28**.

Артикул	Код
SBB28	1110600

Норма заказа, шт. 100,0

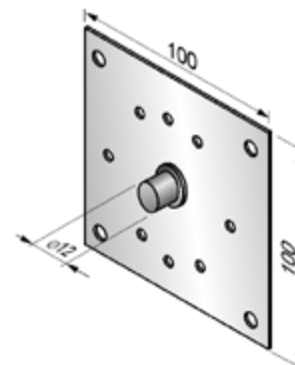


SBB12/100 | СУППОРТ ПОДШИПНИКА

Стальной, для установки в крышки боковые **SF250a** и **SF300a**, а также для монтажа роллет на консолях **CCM**, крышках **SF360m**. Возможно применение для крепления редуктора **W35M**.

Артикул	Код
SBB12/100	1110701

Норма заказа, шт. 20,0



S/IQ | СУППОРТ ВАЛА

Стальной, для установки в крышки **SF/IQ**. Применяется для поддержки вала **RT40** или **RT60**. В комплекте с двумя кольцами из полиамида - на вал **RT40** и вал **RT60**.

Артикул	Код
S/IQ	312036100

Норма заказа, к-т. 5



SBB42 | СУППОРТ ПОДШИПНИКА

Стальной, под подшипники **BB42** и **BB42/P**.

Артикул	Код
SBB42	1110900

Норма заказа, шт. 50,0

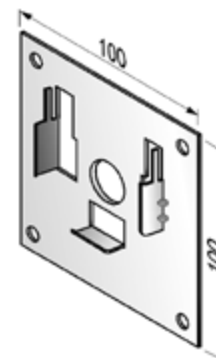


SBB42/100 | СУППОРТ ПОДШИПНИКА

Стальной, под подшипники **BB42** и **BB42/P**, для установки в крышки боковые **SF250a** и **SF300a**, **SF360m**.

Артикул	Код
SBB42/100	1110901

Норма заказа, шт. 20,0



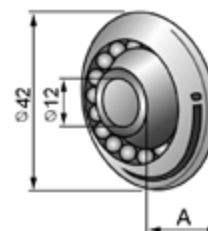
BB42 | BB42/P | ПОДШИПНИК

BB42 — стальной, со стальным внутренним кольцом, $A = 13$ мм.

BB42/P — стальной, с пластиковым внутренним кольцом, $A = 17$ мм.

Артикул	Код
BB42	1110800
BB42/P	1110801

Норма заказа, шт. 50,0

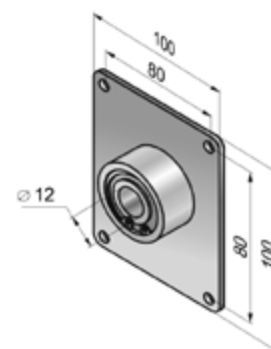


SBB32 | СУППОРТ ПОДШИПНИКА

Гальванизированный, в сборе со стопорным кольцом. Применяется совместно с крышками боковыми **SF250a, SF300a, SF360m** и консолью **CCM**.

Артикул	Код
SBB32	1110710

Норма заказа, шт. 1,0

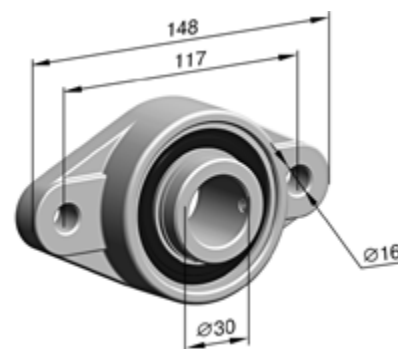


SBB30/108 | СУППОРТ С ПОДШИПНИКОМ

Применяется с цапфой **ZA30**, внутренний диаметр D = 30 мм.

Артикул	Код
SBB30/108	1110905

Норма заказа, шт. 1,0

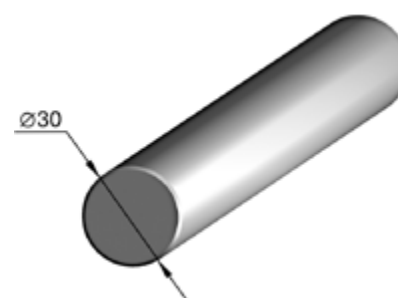


ZA 30 | ЦАПФА

Диаметром D = 30 мм с пазом под призматическую шпонку.

Артикул	Код
ZA 30	1146580

Норма заказа, шт. 1,0

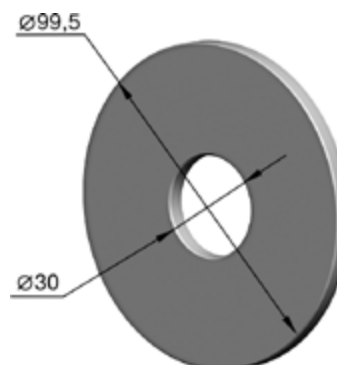


SCH30/108 | ШАЙБА

Для вала **RT108x3,6**. Посадочное отверстие D = 30 мм.

Артикул	Код
SCH30/108	1110512

Норма заказа, шт. 2,0

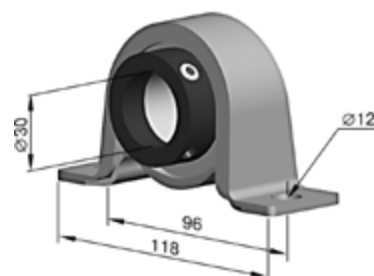


KUG 30 | подшипник

Применяется с цапфой **ZA30**, внутренний диаметр D = 30 мм.

Артикул	Код
KUG 30	1110510

Норма заказа, шт. 1,0

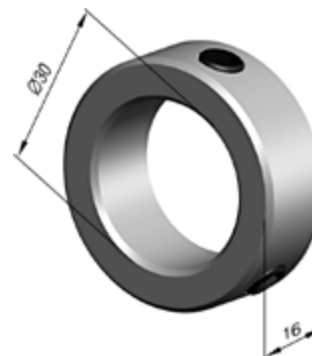


RN 30 | кольцо ограничительное

Применяется с цапфой **ZA 30**, внутренний диаметр D = 30 мм.

Артикул	Код
RN 30	1142510

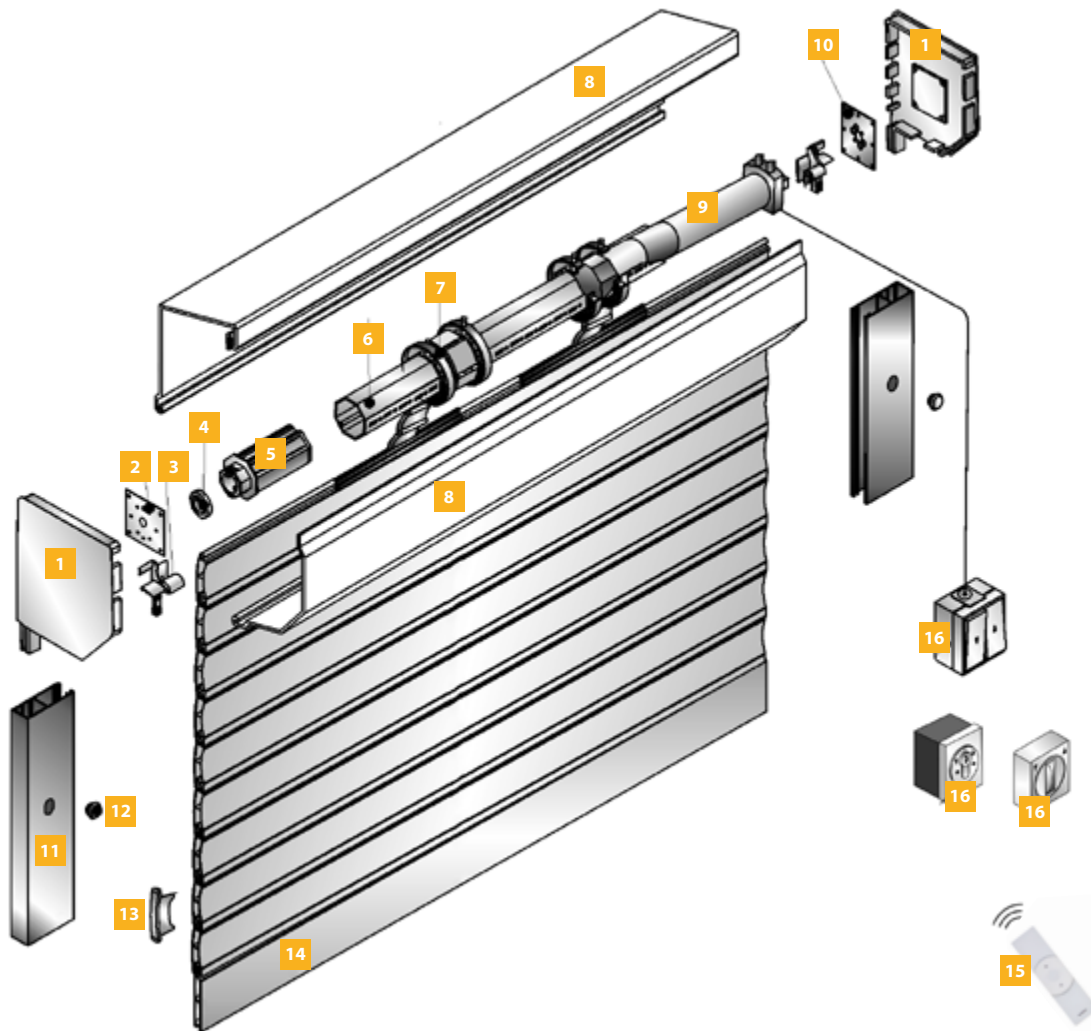
Норма заказа, шт. 1,0



АВТОМАТИЧЕСКОЕ УПРАВЛЕНИЕ РОЛЛЕТАМИ

09

КОМПЛЕКТАЦИЯ РОЛЛЕТ С ЭЛЕКТРОПРИВОДОМ



ВАРИАНТ МОНТАЖА С ЗАЩИТНЫМ КОРОБОМ

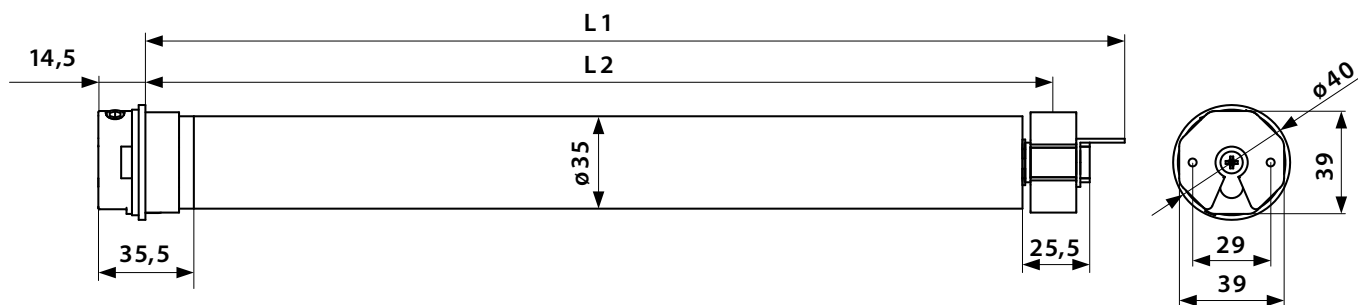
1	Крышка боковая	7 раздел
2	Суппорт подшипника	8 раздел
3	Устройство направляющее	11 раздел
4	Подшипник	8 раздел
5	Капсула универсальная	8 раздел
6	Вал октогональный	8 раздел
7	Ригель в сборе	8 раздел
8	Короб защитный	7 раздел

9	Электропривод	8 раздел
10	Крепление	8 раздел
11	Шина направляющая	6 раздел
12	Заглушка	11 раздел
13	Замок боковой	1 раздел
14	Профиль концевой	5 раздел
15	Пульт ДУ	9 раздел
16	Выключатель	9 раздел

Электроприводы ALUTECH

ALUTECH Серия АМО | ВНУТРИВАЛЬНЫЕ ЭЛЕКТРОПРИВОДЫ

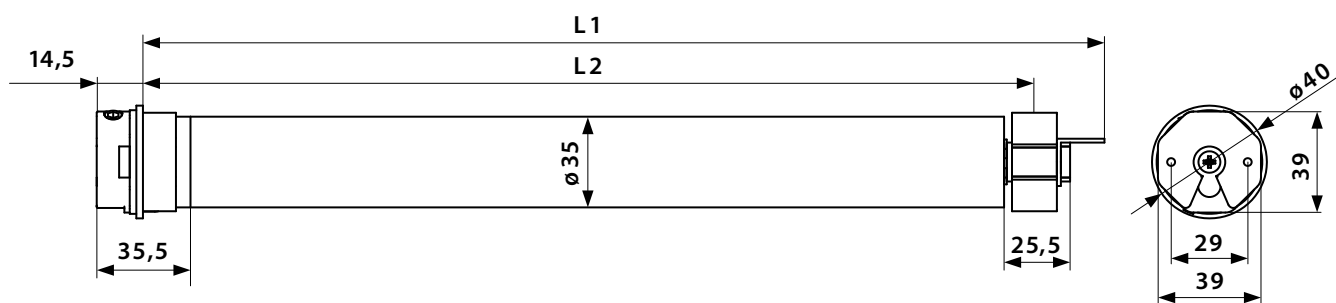
С механической системой конечных выключателей, питающее напряжение — 220/230 В, частота тока в сети — 50 Гц; для октовалов **RT40×0,5** и **RT40×0,6**. В комплекте с креплением и адаптером под октовалы **RT40**.



Код	Артикул	Крутящий момент, Нм	Частота вращения, об/мин	Макс. кол-во оборотов вала	Мощность, Вт	Сила тока, А	Вес, кг	Длина L1, мм	Длина L2, мм	Степень защиты	Непрерывное время работы, мин
326001000	АМО/06-28	6	28	36	121	0,53	1,67	468	442	IP44	4
326002000	АМО/10-17	10	17	36	121	0,53	1,66	468	442	IP44	4
326003000	АМО/10-17D	10	17	17	121	0,53	1,55	388	361	IP44	4

ALUTECH Серия АМО/R | ВНУТРИВАЛЬНЫЕ ЭЛЕКТРОПРИВОДЫ

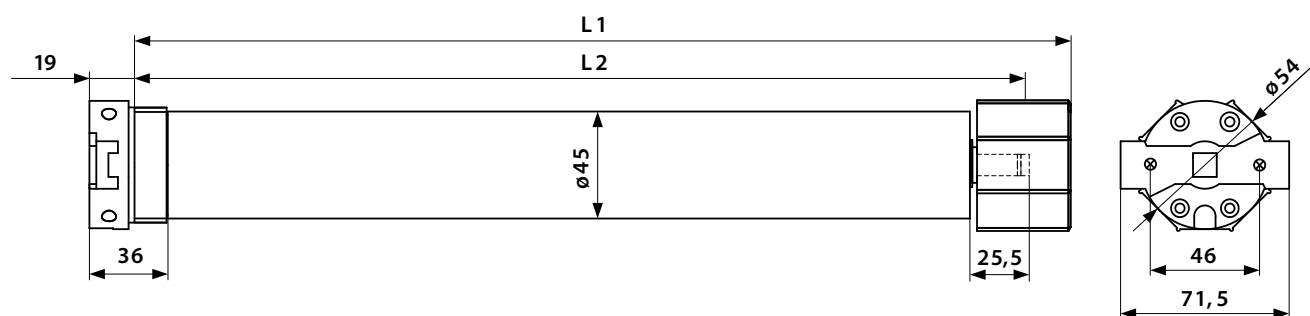
Со встроенным радиоприемником и механической системой конечных выключателей. Питающее напряжение в сети — 220/230 В, частота тока — 50 Гц; для октовалов **RT40×0,5** и **RT40×0,6**. В комплекте с креплением и адаптером под октовалы **RT40**.



Код	Артикул	Крутящий момент, Нм	Частота вращения, об/мин	Макс. кол-во оборотов вала	Мощность, Вт	Сила тока, А	Вес, кг	Длина L1, мм	Длина L2, мм	Степень защиты	Непрерывное время работы, мин
326025000	АМО/06-28R	6	28	36	121	0,53	1,75	590	564	IP44	4
326026000	АМО/10-17R	10	17	36	121	0,53	1,75	590	564	IP44	4

ALUTECH Серия AM1 | ВНУТРИВАЛЬНЫЕ ЭЛЕКТРОПРИВОДЫ

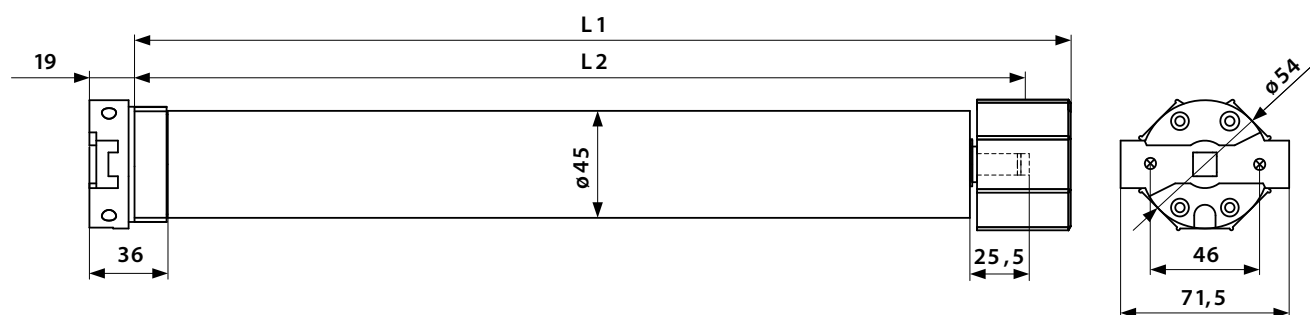
С механической системой концевых выключателей, питающее напряжение в сети — 220/230 В, частота тока — 50 Гц; для октовалов **RT60×0,6**, **RT60×0,8** и **RT70×1,2**. В комплекте с креплением и адаптером под октовалы **RT60**.



Код	Артикул	Крутящий момент, Нм	Частота вращения, об/мин	Макс. кол-во оборотов вала	Мощность, Вт	Сила тока, А	Вес, кг	Длина L1, мм	Длина L2, мм	Степень защиты	Непрерывное время работы, мин
326004000	AM1/10-15	10	15	22	112	0,49	2,41	470	450	IP44	4
326005000	AM1/20-15	20	15	22	145	0,64	2,6	470	450	IP44	4
326006000	AM1/30-15	30	15	22	191	0,83	2,94	540	520	IP44	4
326007000	AM1/40-15	40	15	22	198	0,86	3,13	540	520	IP44	4
326008000	AM1/50-12	50	12	22	205	0,89	3,19	540	520	IP44	4

ALUTECH Серия AM1/R | ВНУТРИВАЛЬНЫЕ ЭЛЕКТРОПРИВОДЫ

Со встроенным радиоприемником и механической системой концевых выключателей. Питающее напряжение в сети — 220/230 В, частота тока — 50 Гц; для октовалов **RT60×0,6**, **RT60×0,8** и **RT70×1,2**. В комплекте с креплением и адаптером под октовалы **RT60**.

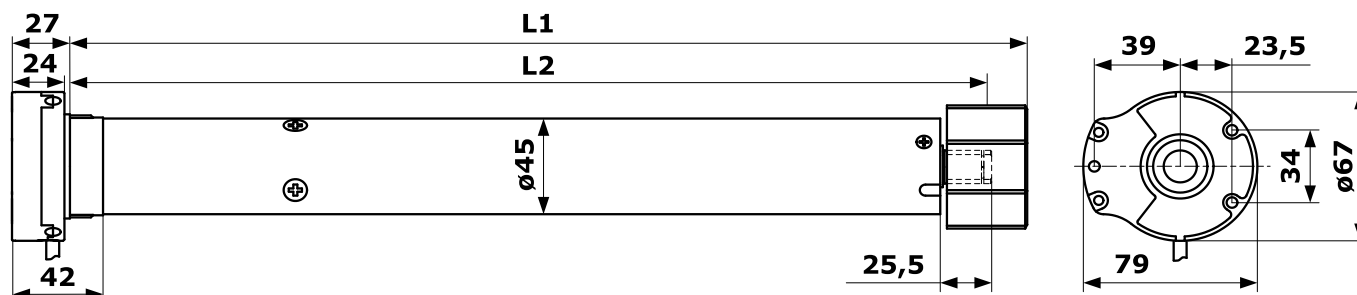


Код	Артикул	Крутящий момент, Нм	Частота вращения, об/мин	Макс. кол-во оборотов вала	Мощность, Вт	Сила тока, А	Вес, кг	Длина L1, мм	Длина L2, мм	Степень защиты	Непрерывное время работы, мин
326028000	AM1/10-15R	10	15	22	112	0,49	2,55	610	590	IP44	4
326029000	AM1/20-15R	20	15	22	145	0,64	2,73	610	590	IP44	4
326030000	AM1/30-15R	30	15	22	191	0,83	3,02	640	620	IP44	4
326031000	AM1/40-15R	40	15	22	198	0,86	3,21	640	620	IP44	4
326032000	AM1/50-12R	50	12	22	205	0,89	3,29	640	620	IP44	4

ALUTECH Серия AM1-PP | ВНУТРИВАЛЬНЫЕ ЭЛЕКТРОПРИВОДЫ

С механизмом аварийного ручного подъема, питающее напряжение в сети — 220/230 В, частота тока — 50 Гц; для октовалов **RT60×0,6**, **RT60×0,8** и **RT70×1,2**.

В комплекте с креплением, адаптером под октовалы **RT60** и петель 228 мм.

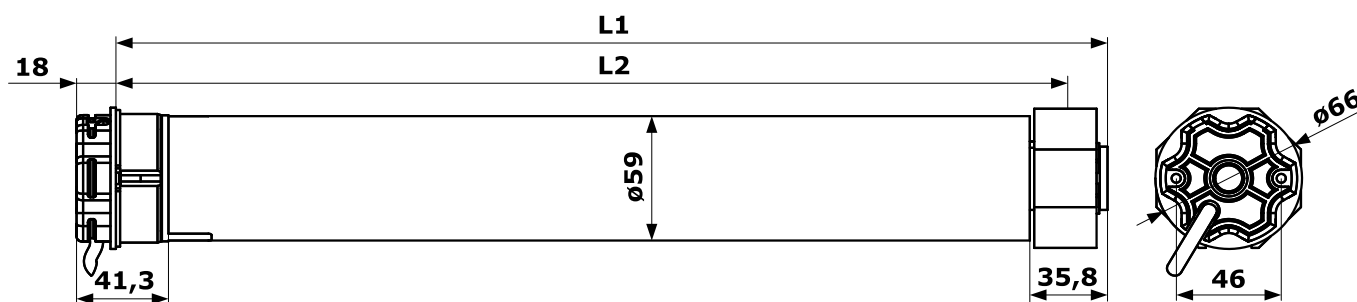


Код	Артикул	Крутящий момент, Нм	Частота вращения, об/мин	Макс. кол-во оборотов вала	Мощность, Вт	Сила тока, А	Вес, кг	Длина L1, мм	Длина L2, мм	Степень защиты	Непрерывное время работы, мин
326009000	AM1-PP/20-15	20	15	22	145	0,63	3,38	540	520	IP44	4
326010000	AM1-PP/30-15	30	15	22	191	0,83	3,72	600	580	IP44	4
326011000	AM1-PP/40-15	40	15	22	198	0,86	3,9	600	580	IP44	4
326012000	AM1-PP/50-12	50	12	22	205	0,89	3,91	600	580	IP44	4

ALUTECH Серия AM2 | ВНУТРИВАЛЬНЫЕ ЭЛЕКТРОПРИВОДЫ

С механической системой конечных выключателей, питающее напряжение в сети — 220/230 В, частота тока — 50 Гц; для октовалов **RT70×1,2** и **RT102×2,5**.

В комплекте с креплением и адаптером под октовалы: **AM2/60-15** и **AM2/80-15** — под вал **RT70×1,2**;
AM2/100-12 и **AM2/120-9** — под вал **RT102×2,5**.

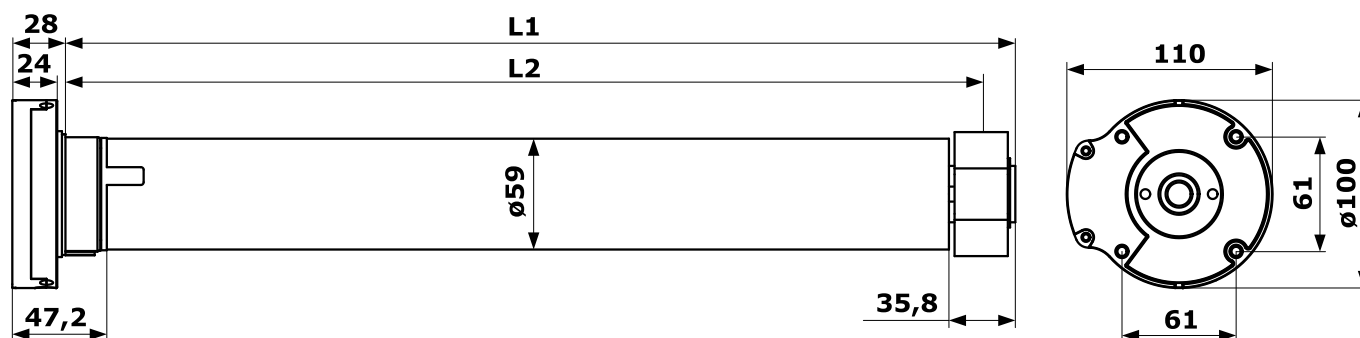


Код	Артикул	Крутящий момент, Нм	Частота вращения, об/мин	Макс. кол-во оборотов вала	Мощность, Вт	Сила тока, А	Вес, кг	Длина L1, мм	Длина L2, мм	Степень защиты	Непрерывное время работы, мин
326013000	AM2/60-15	60	15	22	310	1,35	5,68	638	618	IP44	4
326014000	AM2/80-15	80	15	22	330	1,43	6	638	618	IP44	4
326015000	AM2/100-12	100	12	22	345	1,52	6,1	638	617	IP44	4
326016000	AM2/120-9	120	9	22	350	1,56	6,35	638	617	IP44	4

ALUTECH Серия AM2-PP | ВНУТРИВАЛЬНЫЕ ЭЛЕКТРОПРИВОДЫ

С механизмом аварийного ручного подъема, питающее напряжение в сети — 220/230 В, частота тока — 50 Гц; для октовалов **RT70×1,2** и **RT102×2,5**.

В комплекте с креплением, петлей 228 мм и адаптером под октовалы: **AM2-PP/60-15** и **AM2-PP/80-15** — под вал **RT70×1,2**; **AM2-PP/100-12** и **AM2-PP/120-9** — под вал **RT102×2,5**.



Код	Артикул	Крутящий момент, Нм	Частота вращения, об/мин	Макс. кол-во оборотов вала	Мощность, Вт	Сила тока, А	Вес, кг	Длина L1, мм	Длина L2, мм	Степень защиты	Непрерывное время работы, мин
326017000	AM2-PP/60-15	60	15	22	310	1,35	7,52	736	719	IP44	4
326018000	AM2-PP/80-15	80	15	22	330	1,43	7,86	736	719	IP44	4
326019000	AM2-PP/100-12	100	12	22	345	1,52	8,27	736	717	IP44	4
326020000	AM2-PP/120-9	120	9	22	350	1,56	8,37	736	717	IP44	4

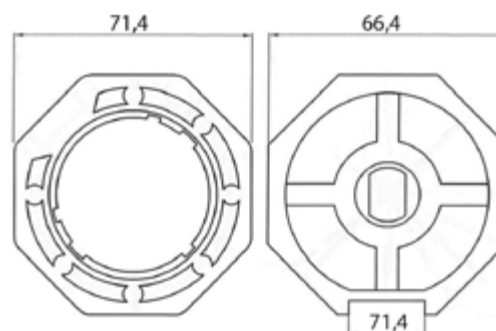
Аксессуары к электроприводам ALUTECH

ADA/60 | АДАПТЕР

Для октовала **RT70**, в комплекте с переходником, для электроприводов серии **AM1** и **AM1-PP**.

Артикул	Код
ADA/60	326021000

Норма заказа, к-т 1,0

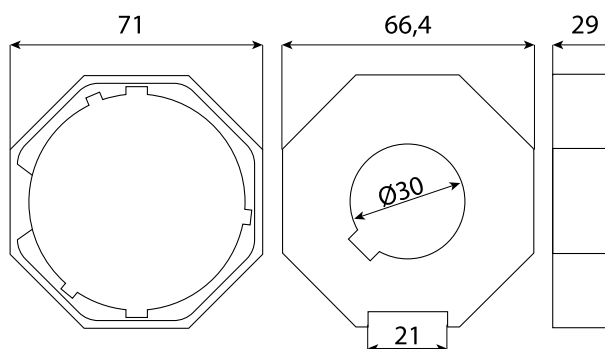


ADA/70 | АДАПТЕР

Для октовала **RT70**, в комплекте с переходником, для электроприводов серии **AM2** и **AM2-PP**.

Артикул	Код
ADA/70	326022000

Норма заказа, к-т 1,0

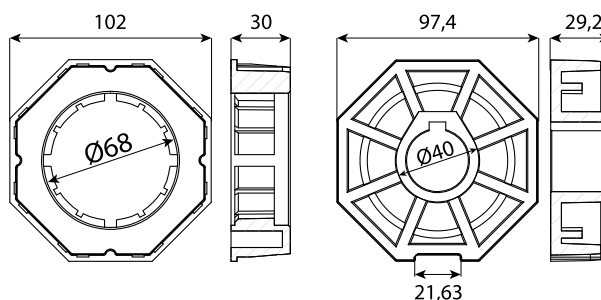


ADA/102 | АДАПТЕР

Для октовала **RT102**, в комплекте с переходником, для электроприводов серии **AM2** и **AM2-PP**.

Артикул	Код
ADA/102	326023000

Норма заказа, к-т 1,0



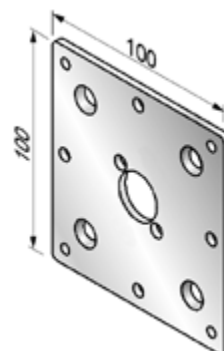
Прочие аксессуары

КМУ | КРЕПЛЕНИЕ УНИВЕРСАЛЬНОЕ

Стальное, для монтажа электроприводов с системой аварийного ручного подъема.

Артикул	Код
КМУ	1140901

Норма заказа, шт. 10,0

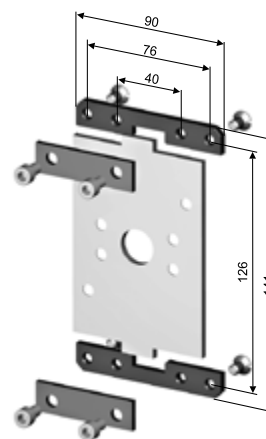


КМ/ННК | КРЕПЛЕНИЕ

Стальное, для встроенного монтажа электроприводов с системой аварийного ручного подъема.

Артикул	Код
КМ/ННК	1140910

Норма заказа, к-т. 5,0

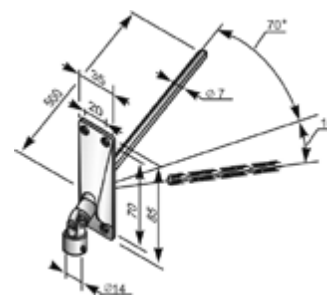


СJ7 | КАРДАН 70°

С шестигранным штифтом 7 мм под вороток **H150**. Для электроприводов с системой аварийного ручного подъема.

Артикул	Код
СJ7	1141410

Норма заказа, шт. 10,0

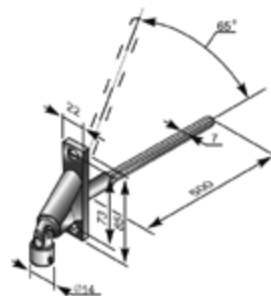


CJ7M | КАРДАН 90°

С шестигранным штифтом 7 мм под вороток **H150**. Для электроприводов с системой аварийного ручного подъема.

Артикул	Код
CJ7M	1141412

Норма заказа, шт. 10,0

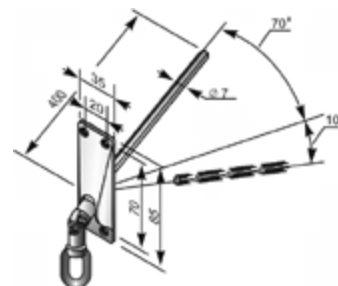


CJ7/P | КАРДАН 70°

С шестигранным штифтом и петлей под воротки **KP**. Для электроприводов с системой аварийного ручного подъема.

Артикул	Код
CJ7/P	1141415

Норма заказа, шт. 10,0

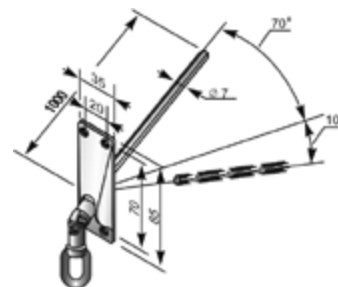


CJ7-1000/P | КАРДАН 70°

С шестигранным штифтом и петлей под вороток **KP**. Для электроприводов с системой аварийного ручного подъема.

Артикул	Код
CJ7-1000/P	1142913

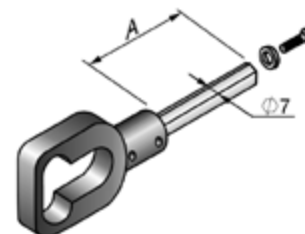
Норма заказа, шт. 10,0



PP/165 | PP/175 | PP/225 | PP/325 | PP/425 | ПЕТЛЯ

Приводная, для электроприводов с системой аварийного ручного подъема, под воротки КР.

Артикул	Длина А, мм	Код
PP/165	165	1141212
PP/175	175	1141213
PP/225	225	1141214
PP/325	325	1141215
PP/425	425	1141216

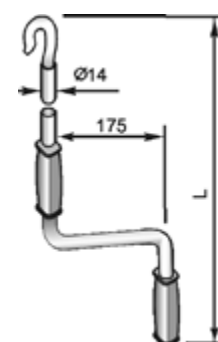


Норма заказа, шт. 1,0

KP/1000 | KP/1500 | KP/2000 | ВОРОТОК

Приводной, для электроприводов с системой аварийного ручного подъема.

Артикул	L, мм	Код
KP/1000	1000	310006100
KP/1500	1500	1141301
KP/2000	2000	1141302

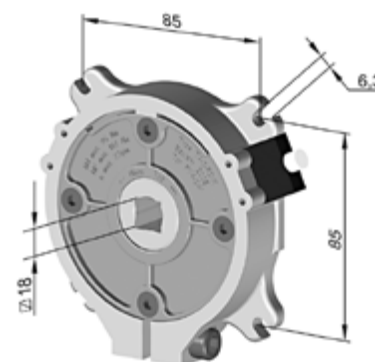


Норма заказа, шт. 10,0

IB/95-17 | ИНЕРЦИОННЫЙ ТОРМОЗ

Применяется совместно с электроприводами и капсулой АРВ102/В, АРВ70АЛ.
Максимальная скорость вращения — не более 22 мин⁻¹
Момент для отключения электропривода — 95 Nm
Момент максимального удержания полотна — 197 Nm.

Артикул	Код
IB/95-17	1144513



Норма заказа, к-т 1,0

IB/147, IB/147W | ИНЕРЦИОННЫЙ ТОРМОЗ

Применяется совместно с электроприводами и капсулой **APB102/S**.

Максимальная скорость вращения — не более 22 мин⁻¹.

Момент для отключения электропривода — 147 Nm.

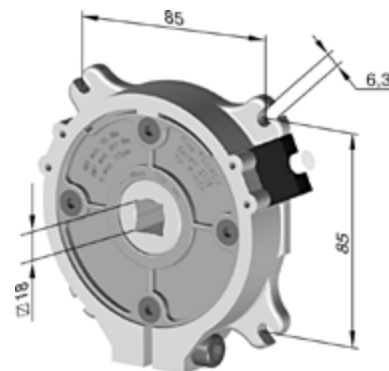
Момент максимального удержания полотна — 573 Nm

IB/147 — поставляется с кабелем (длина кабеля 5 п. м.).

IB/147W — поставляется без кабеля

Артикул	Код
IB/147	1144512
IB/147W	316011000

Норма заказа, к-т 1,0



S-NHK | СИСТЕМА БЛОКИРОВКИ АВАРИЙНОГО ОТКРЫВАНИЯ

Для защиты от несанкционированного использования редуктора NHK внутривального электропривода. В комплект входит: замок с двумя ключами, трос, блокиратор.

Артикул	Код
S-NHK	316019000

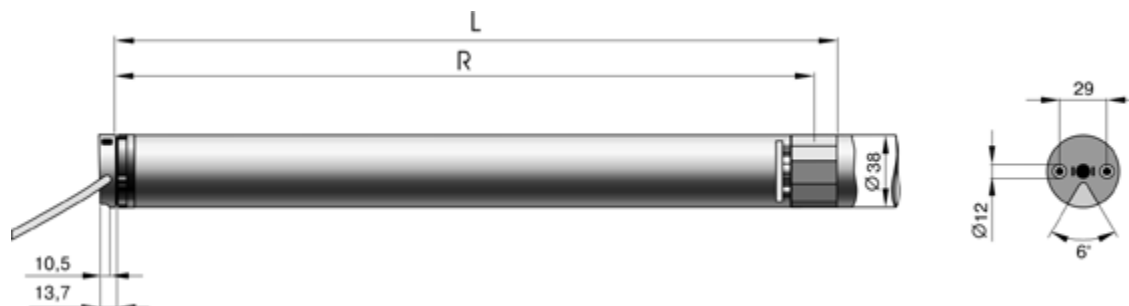
Норма заказа, к-т 5,0



Электроприводы SOMFY

SOMFY серия ALTUS 40 RTS | ВНУТРИВАЛЬНЫЕ ЭЛЕКТРОПРИВОДЫ

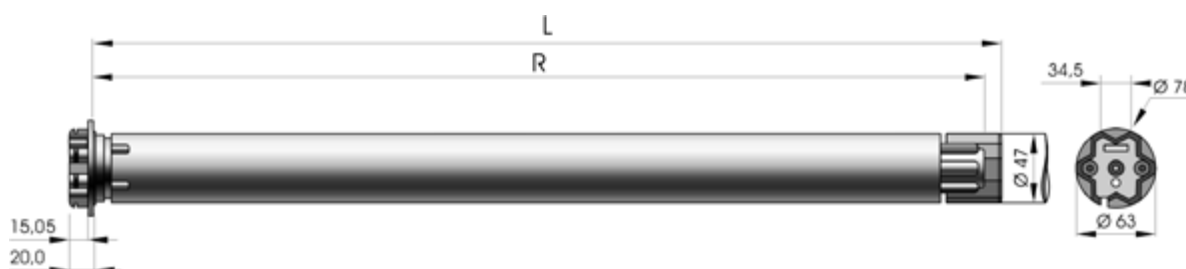
Со встроенным радиоприёмником RTS, питающее напряжение в сети — 220/230 В, частота тока — 50 Гц, степень защиты **IP44**; для октовала 40 мм. Параллельное подключение возможно.



Код	Артикул	Uac, Hz	Вт	Номи-нальный момент, Нм	Скорость вращения, мин ⁻¹	Сила тока, А	Грузо-подъемность, кг		Непрерывное время работы, мин	Макс. кол-во оборотов	Размеры, мм		Масса, кг
							Вал 40 мм				L	R	
							Высота роллеты, м						
1143641	ALTUS 40 RTS 4/14	230/50	65	4	14	0,35	12	10	4	200	457	433	0,95
1143642	ALTUS 40 RTS 9/14	230/50	100	9	14	0,5	24	20	4	200	497	473	0,88
1143643	ALTUS 40 RTS 13/8	230/50	95	13	8	0,5	36	31	4	200	497	473	1,06

SOMFY серия OXIMO 50 RTS | ВНУТРИВАЛЬНЫЕ ЭЛЕКТРОПРИВОДЫ

Со встроенным радиоприёмником RTS, питающее напряжение в сети — 220/230 В, частота тока — 50 Гц, степень защиты **IP44**; для октовала 60 и 70 мм. Функции автонастройки, защиты от примерзания и наезда на препятствия. Рекомендуется применение стопоров STP и ригелей. Параллельное подключение возможно.



Код	Артикул	Uac, Hz	Вт	Номи-нальный момент, Нм	Скорость вращения, мин ⁻¹	Сила тока, А	Грузо-подъемность, кг		Непрерывное время работы, мин	Макс. кол-во оборотов	Размеры, мм		Масса, кг
							Вал 60 мм				L	R	
							Высота роллеты, м						
1143661	Oximo 50RTS 6/17	230/50	90	6	17	0,45	14	11	4	250	605	590	1,72
1143662	Oximo 50RTS 10/17	230/50	120	10	17	0,5	24	19	4	250	655	640	1,85
1143663	Oximo 50RTS 15/17	230/50	140	15	17	0,65	36	29	4	250	655	640	1,95
1143664	Oximo 50RTS 20/17	230/50	160	20	17	0,75	48	38	4	250	655	640	2,15
1143665	Oximo 50RTS 30/17	230/50	240	30	17	1,1	71	57	4	250	675	660	2,55
1143666	Oximo 50RTS 40/17	230/50	270	40	17	1,2	95	76	4	250	745	730	2,80

SOMFY серия ILMO 50 WT | ВНУТРИВАЛЬНЫЕ ЭЛЕКТРОПРИВОДЫ

С электронными выключателями конечных положений, питающее напряжение в сети — 220/230 В, частота тока — 50 Гц, степень защиты **IP44**; для октовала 60 и 70 мм.

Функции автонастройки, защиты от примерзания и наезда на препятствия. Рекомендуется применение стопоров STP и ригелей.

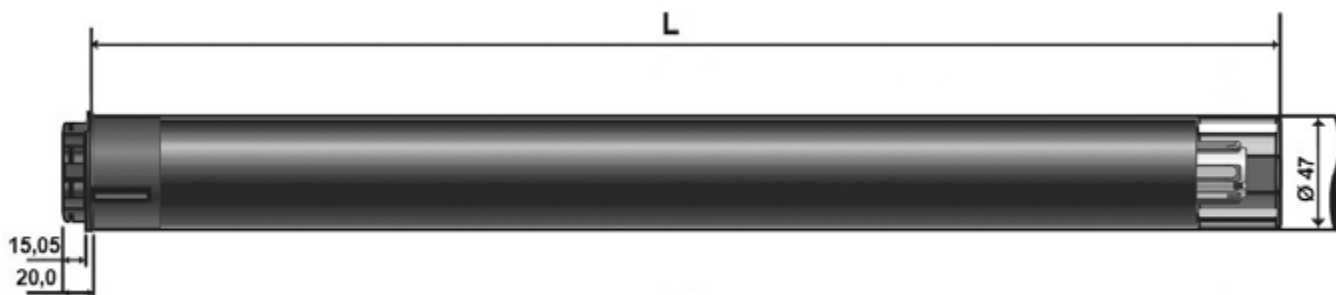
Параллельное подключение: до трех приводов.



Код	Артикул	Крутящий момент, Нм	Скорость вращения, мин ⁻¹	Мощность, Вт	Сила тока, А	Грузоподъемность, кг		Непрерывное время работы, мин	Размеры, мм	
						Вал 60 мм			L	R
						Высота роллеты, м				
						1,5	2,5			
1143671	Ilmo 50 WT 6/17	6	17	90	0,40	14	11	4	505	490
1143681	Ilmo 50 S WT 6/17	6	17	90	0,40	14	11	4	355	367
1143672	Ilmo 50 WT 10/17	10	17	120	0,50	24	19	4	505	490
1143673	Ilmo 50 WT 15/17	15	17	140	0,65	36	29	4	525	510
1143674	Ilmo 50 WT 20/17	20	17	160	0,75	48	38	4	655	640
1143675	Ilmo 50 WT 30/17	30	17	240	1,10	71	57	4	675	660
1143676	Ilmo 50 WT 35/17	35	17	240	1,10	81	65	4	675	660

SOMFY серия SOLUS 2 PA | ВНУТРИВАЛЬНЫЕ ЭЛЕКТРОПРИВОДЫ

С механическими выключателями конечных положений, питающее напряжение в сети — 220/230 В, частота тока — 50 Гц, степень защиты **IP44**; для октовала 60 и 70 мм. Параллельное подключение невозможно. Специальная бюджетная серия.



Код	Артикул	А	Вт	Номинальный момент, Нм	Скорость вращения, мин ⁻¹	Непрерывное время работы, мин	Длина (L), мм
1143121	SOLUS 2 PA 6/12	0,35	90	6	12	4	505
1143122	SOLUS 2 PA 10/12	0,45	90	10	12	4	505
1143124	SOLUS 2 PA 20/12	0,65	140	20	12	4	525
322023000	SOLUS 2 PA 30/12	0,75	160	30	12	4	555
322024000	SOLUS 2 PA 40/12	1,1	240	40	12	4	605

SOMFY серия ALTUS 60 RTS | ВНУТРИВАЛЬНЫЕ ЭЛЕКТРОПРИВОДЫ

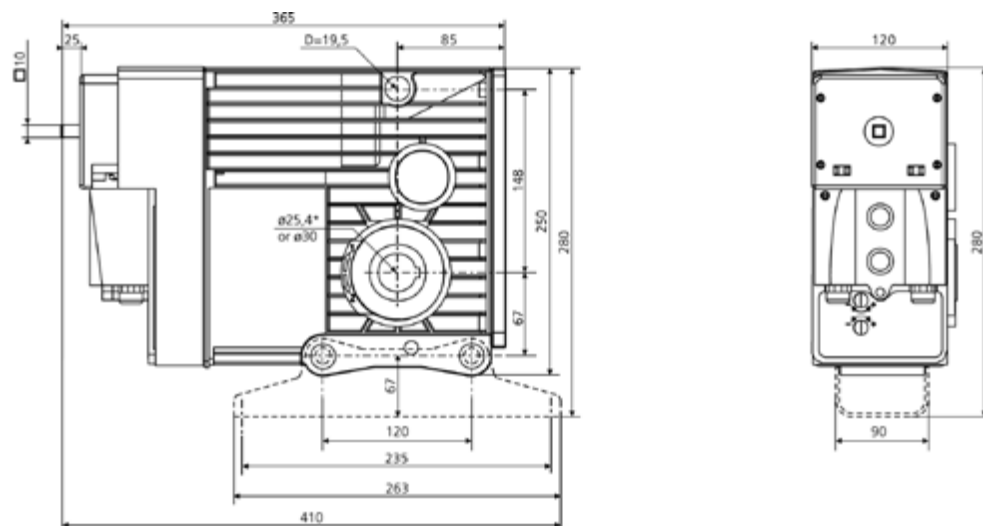
Со встроенным радиоприёмником RTS, питающее напряжение в сети — 220/230 В, частота тока — 50 Гц, степень защиты IP44, для октовала 70 и 102 мм. Параллельное подключение возможно.



Код	Артикул	Vac, Hz	Вт	Номинальный момент, Нм	Скорость вращения, мин ⁻¹	Сила тока, А	Грузоподъемность, кг		Непрерывное время работы, мин	Макс. кол-во оборотов	Размеры, мм		Масса, кг
							Вал 70 мм				L	R	
							Высота роллеты, м						
							1,5	2,5					
1143621	Altus 60 RTS 55/17	230/50	320	55	17	1,5	123	107	4	200	734	717	4,39
1143622	Altus 60 RTS 70/17	230/50	410	70	17	1,9	156	136	4	200	734	717	4,82
1143623	Altus 60 RTS 85/17	230/50	450	85	17	2,1	190	165	4	200	734	717	5,03

SOMFY серия COMPACT | НАВАЛЬНЫЕ ЭЛЕКТРОПРИВОДЫ

Промышленная серия с маслозаполненным редуктором, с основными и дублирующими выключателями конечных положений, системой аварийного ручного подъёма (ручка — в комплекте; цепь — дополнительно), электропитание трёх/однофазное, степень защиты IP45, для круглого вала 108 мм. Встроенная плата управления.



Код	Артикул	Vac, Hz	Вт	Номинальный момент, Нм	Скорость вращения, мин ⁻¹	Сила тока, А	Непрерывное время работы, мин	Макс. кол-во оборотов	Масса, кг
1143630	Compact 200/12W — однофазный	230/50	940	200	12	4,5	25 %	17–25	16,3
1143631	Compact 300/12 — трехфазный	230/400/50	1000	300	12	1,7	ED 40 %	17–25	18,7
1143632	Compact 400/8 — трехфазный	230/400/50	1000	400	8	1,7	ED 40 %	17–25	16,5

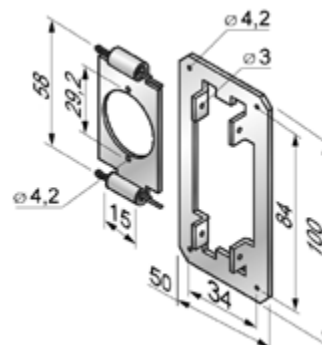
Аксессуары к электроприводам SOMFY

КМФ/40 | КРЕПЛЕНИЕ

Стальное, универсальное, с двумя шплинтами, для электроприводов серии **LS 40, ALTUS 40RTS**.

Артикул	Код
КМФ/40	1143700

Норма заказа, к-т 1,0

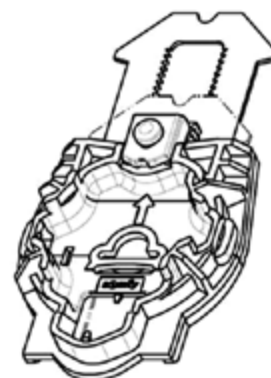


КМФ/165 | КМФ/205 | КРЕПЛЕНИЕ

Крепление для быстрого монтажа приводов **LT 50, Oximo 50RTS, ILMO 50 WT** до 30 Нм без необходимости сверления боковой крышки.

Артикул	Код
КМФ/165	321017100
КМФ/205	321018100

Норма заказа, к-т 1,0

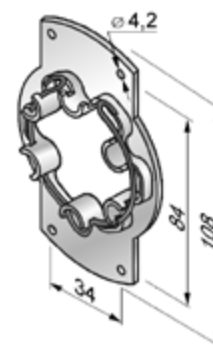


КМФ/50 | КРЕПЛЕНИЕ

Стальное, универсальное, с пружиной крепления, для электроприводов серии **SOLUS 2PA, LT 50, ILMO 50WT, OXIMO 50RTS** до 30 Нм.

Артикул	Код
КМФ/50	1143800

Норма заказа, к-т 1,0



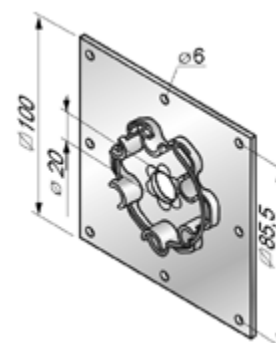
КМФ/60 | КРЕПЛЕНИЕ

Стальное, универсальное, с пружиной крепления, для электроприводов серии **SOLUS 2PA, LT 50, ILMO 50WT, OXIMO 50RTS**, а также электроприводов серии **LT 60** и **ALTUS 60RTS**.

Артикул	Код
КМФ/60	1143900

Внимание! В случае установки приводов серии 60 с крутящим моментом 100 и 120 Нм, должна использоваться усиленная пружина крепления с саморезом, арт № 9 910 002.

Норма заказа, к-т 1,0

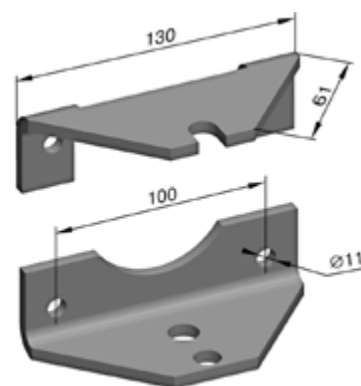


КМФ/Т8М | КРЕПЛЕНИЕ

Стальное, для электроприводов серии **SIMU Т8М**.

Артикул	Код
КМФ/Т8М	1144010

Норма заказа, к-т 1,0

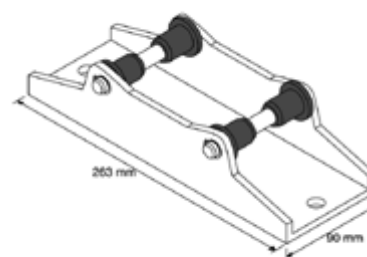


SOC | цоколь

Стальной, применяется для установки электропривода **Somfy Compact** на консоль **KN SC**.

Артикул	Код
SOC	1031661

Норма заказа, шт. 1,0

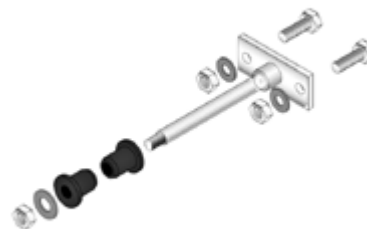


SP/SC | УПОР ОТ ПОВОРОТА С ПЛАСТИНОЙ

Стальной, предотвращает поворот электропривода **Somfy Compact** при установке на консоль 400×400.

Артикул	Код
SP/SC	322004000

Норма заказа, шт. 1,0

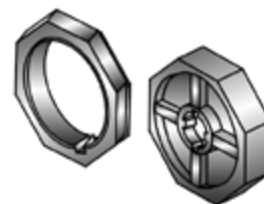


ADF/40 | АДАПТЕР

Для октовала 40 мм, в комплекте с кольцом конечного положения, для электроприводов серии **LS 40, ALTUS 40RTS**.

Артикул	Код
ADF/40	1144100

Норма заказа, к-т 1,0

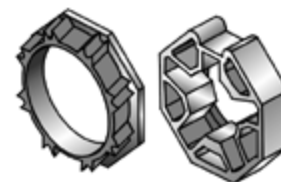


ADF/50 | АДАПТЕР

Для октовала 60 мм, в комплекте с кольцом конечного положения, для электроприводов серии **LT 50, SOLUS 2PA, LT 50NHK, ILMO 50WT, OXIMO 50RTS**.

Артикул	Код
ADF/50	1144200

Норма заказа, к-т 1,0

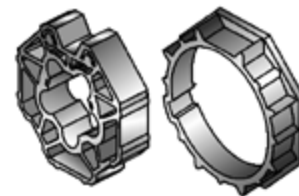


ADF/60 | АДАПТЕР

Для октовала 70 мм, в комплекте с кольцом конечного положения,
для электроприводов серий **LT 50, SOLUS 2PA, LT 50NHK, LT 60, LT 60NHK,**
ILMO 50WT, OXIMO 50RTS, ALTUS 60RTS.

Артикул	Код
ADF/60	1144300

Норма заказа, к-т 1,0



RF/70 | КОЛЬЦО ПЕРЕХОДНОЕ

Для электроприводов серии **LT 50, SOLUS 2PA, LT 50NHK, ILMO 50WT,**
OXIMO 50RTS, под октовал 70 мм.

Артикул	Код
RF/70	1144400

Норма заказа, к-т 1,0

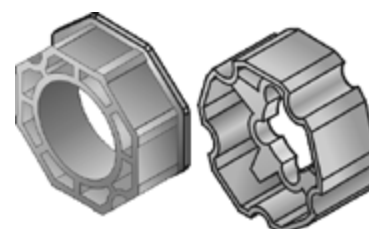


ADF/102 | АДАПТЕР

Для октовала **RT102x2,5,** в комплекте с кольцом конечного положения,
для электроприводов серий **LT 60, Altus 60 RTS** и **LT 60 NHK.**

Артикул	Код
ADF/102	1144800

Норма заказа, к-т 1,0



ADS/108 | АДАПТЕР

Для вала **108x3,6** мм, в комплекте с переходником и кольцом конечных положений, для электроприводов серии **SIMU T8M**.

Артикул	Код
ADS/108	1142806

Норма заказа, к-т..... 1,0



Саб ALTUS/Oximo RTS | КАБЕЛЬ ПИТАЮЩИЙ

Кабель питающий трехжильный (3x0,75 мм²), со штекером, для приводов **Altus 60 RTS, Oximo 50 RTS**.

Артикул	Код
Саб ALTUS/Oximo RTS	1141561

Норма заказа, к-т..... 1,0



Саб LT50/LT60 NHK | КАБЕЛЬ ПИТАЮЩИЙ

Кабель питающий четырехжильный (4x0,75 мм²), со штекером, для приводов **LT50NHK, LT60NHK**.

Артикул	Код
Саб LT50/LT60 NHK	1141552

Норма заказа, шт..... 1,0



Элементы управления ALUTECH

AT-1 | пульт дистанционного управления

1-канальный. Предназначен для дистанционного управления роллетами совместно с радиоприемниками **CURD-1, CURD-2** или электроприводами ALUTECH со встроенным радиоприемником (серии **AM0/R, AM1/R**).

Артикул	Код
AT-1	326038100

Норма заказа, шт 1,0



AT-15 | пульт дистанционного управления

15-канальный. Предназначен для дистанционного управления роллетами совместно с радиоприемниками **CURD-1, CURD-2** или электроприводами Alutech со встроенным радиоприемником (серии **AM0/R, AM1/R**).

Артикул	Код
AT-15	326039100

Норма заказа, шт 1,0



AT-1S | пульт настенный

1-канальный. Предназначен для дистанционного управления роллетами совместно с радиоприемниками **CURD-1, CURD-2** или электроприводами Alutech со встроенным радиоприемником (серии **AM0/R, AM1/R**).

Артикул	Код
AT-1S	326040100

Норма заказа, шт 1,0



AT-15S | пульт настенный

15-канальный. Предназначен для дистанционного управления роллетами совместно с радиоприемниками **CURD-1, CURD-2** или электроприводами Alutech со встроенным радиоприемником (серии **AM0/R, AM1/R**).

Артикул	Код
AT-15S	326041100

Норма заказа, шт 1,0



ЭЛЕМЕНТЫ УПРАВЛЕНИЯ NERO ELECTRONICS

Система радиоуправления INTRO II

Intro II 8533-9 | ЦЕНТРАЛЬНЫЙ ПУЛЬТ ДУ

9-канальный, предназначен для индивидуального и группового дистанционного управления роллетами совместно с приемниками серии **Intro II**. Возможно также управление устройствами системы **Nero II** при установке транскодера **Nero II 8761 UP**.



Артикул	Код
Intro II 8533-9	324008100

Норма заказа, шт. 1,0

Intro II 8501-5 | пульт ду

5-канальный, предназначен для индивидуального и группового дистанционного управления роллетами совместно с приемниками серии **Intro II**. Возможно также управление устройствами системы **Nero II** при установке транскодера **Nero II 8761 UP**.



Артикул	Код
Intro II 8501-5	324007100

Норма заказа, шт. 1,0

Intro II 8501-1 | мини-пульт

1-канальный, предназначен для индивидуального дистанционного управления роллетами совместно с приемниками серии **Intro II**. Возможно также управление устройствами системы **Nero II** при установке транскодера **Nero II 8761 UP**.



Артикул	Код
Intro II 8501-1	1151922

Норма заказа, шт. 1,0

Intro II 8501-2M | МИНИПУЛЬТ

2-канальный, предназначен для индивидуального дистанционного управления роллетами совместно с приемниками серии **Intro II**. Возможно также управление устройствами системы **Nero II** при установке транскодера **Nero II 8761 UP**.

Артикул	Код
Intro II 8501-2M	324015100

Норма заказа, шт. 1,0



Intro II 8501-4M | МИНИПУЛЬТ

4-канальный, предназначен для индивидуального дистанционного управления роллетами совместно с приемниками серии **Intro II**. Возможно также управление устройствами системы **Nero II** при установке транскодера **Nero II 8761 UP**.

Артикул	Код
Intro II 8501-4M	324015100

Норма заказа, шт. 1,0



Intro II 8551-50 | РАДИОТАЙМЕР

Центральный пульт системы **Intro II**, многофункциональный радиотаймер с возможностью автоматического дистанционного управления 9 группами устройств автоматизации.

Артикул	Код
Intro II 8551-50	1152702

Норма заказа, шт. 1,0



Intro II 8552-50 | РАДИОТАЙМЕР

Одноканальный, предназначен для индивидуального дистанционного управления роллетами, освещением, совместно с приемниками серии **Intro II**.

Артикул	Код
Intro II 8552-50	1152701

Норма заказа, шт. 1,0



Intro II 8503-50 | НАСТЕННЫЙ ПУЛЬТ

Предназначен для индивидуального и группового дистанционного управления роллетами, освещением совместно с приемниками серии **Intro II**. Возможно также управление устройствами системы **Nero II** при установке транскодера **Nero II 8761 UP**.

Артикул	Код
Intro II 8503-50	1152301

Норма заказа, шт. 1,0

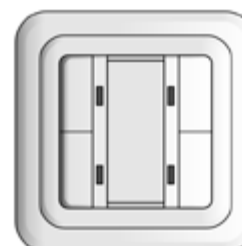


Intro II 8505-50-4 | СЦЕНАРНЫЙ ПУЛЬТ НА 4 СЦЕНАРИЯ

Предназначен для индивидуального и группового дистанционного управления роллетами совместно с приемниками серии **Intro II**. Возможно также управление устройствами системы **Nero II** при установке транскодера **Nero II 8761 UP**. Позволяет управлять сценарием — любым набором одинаковых или разноплановых действий — с помощью одной кнопки.

Артикул	Код
Intro II 8505-50-4	1151924

Норма заказа, шт. 1,0



Intro II 8505-50-6 | СЦЕНАРНЫЙ ПУЛЬТ НА 6 СЦЕНАРИЕВ

Предназначен для индивидуального и группового дистанционного управления роллетами совместно с приемниками серии **Intro II**. Возможно также управление устройствами системы **Nero II** при установке транскодера **Nero II 8761 UP**. Позволяет управлять сценарием — любым набором одинаковых или разноплановых действий — с помощью одной кнопки.

Артикул	Код
Intro II 8505-50-6	1151925

Норма заказа, шт. 1,0



Intro II 8505-50-8 | СЦЕНАРНЫЙ ПУЛЬТ НА 8 СЦЕНАРИЕВ

Предназначен для индивидуального и группового дистанционного управления роллетами совместно с приемниками серии **Intro II**. Возможно также управление устройствами системы **Nero II** при установке транскодера **Nero II 8761 UP**. Позволяет управлять сценарием — любым набором одинаковых или разноплановых действий — с помощью одной кнопки.

Артикул	Код
Intro II 8505-50-8	1151926

Норма заказа, шт. 1,0



Helio 8541R | РАДИОДАТЧИК ОСВЕЩЕННОСТИ

Предназначен для определения уровня освещённости и передачи команд управления приёмникам серии **Intro II** и/или исполнительным устройствам **Nero II** при установке транскодера **Nero II 8761 UP** с целью автоматического поддержания комфортной атмосферы в помещении.

Артикул	Код
Helio 8541R	1152110

Норма заказа, шт. 1,0



Intro II 8513-50 | ИСПОЛНИТЕЛЬНОЕ УСТРОЙСТВО С РАДИО

Исполнительное устройство со встроенным радиоприемником, предназначено для управления электроприводами роллет с возможностью программирования до 123 различных передатчиков серии **Intro II** в память устройства.

Артикул	Код
Intro II 8513-50	1151950

Норма заказа, шт. 1,0

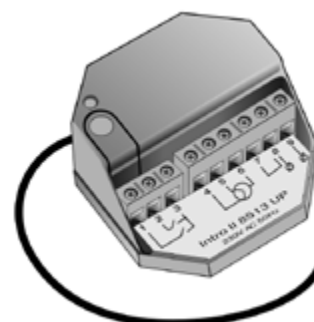


Intro II 8513 UP | РАДИОУПРАВЛЕНИЕ ОДНОКАНАЛЬНОЕ

Предназначено для управления электроприводами роллет при использовании до 123 передатчиков (пультов) серии **Intro II**.

Артикул	Код
Intro II 8513 UP	1151121

Норма заказа, шт. 1,0



Система радиоуправления RADIO

Radio 8101-1 | мини-пульт

1-канальный, предназначен для индивидуального дистанционного управления роллетами совместно с приемниками серии **Radio**. Возможно также управление устройствами системы **Nero** при установке транскодера **Nero 8361 UP**.

Артикул	Код
Radio 8101-1	1151913

Норма заказа, шт. 1,0



Radio 8101-2M | мини-пульт

2-канальный, предназначен для индивидуального дистанционного управления роллетами совместно с приемниками серии **Radio**. Возможно также управление устройствами системы **Nero** при установке транскодера **Nero 8361 UP**.

Артикул	Код
Radio 8101-2M	324013100

Норма заказа, шт. 1,0



Radio 8101-4M | мини-пульт

4-канальный, предназначен для индивидуального дистанционного управления роллетами совместно с приемниками серии **Radio**. Возможно также управление устройствами системы **Nero** при установке транскодера **Nero 8361 UP**.

Артикул	Код
Radio 8101-4M	324014100

Норма заказа, шт. 1,0



Radio 8101-5 | пульт ду

5-канальный, предназначен для индивидуального и группового дистанционного управления роллетами совместно с приемниками серии **Radio**. Возможно также управление исполнительными устройствами системы **Nero** при установке транскодера **Nero 8361 UP**.

Артикул	Код
Radio 8101-5	324006100

Норма заказа, шт. 1,0



Radio 8152-50 | РАДИОТАЙМЕР

1-канальный, предназначен для индивидуального дистанционного управления роллетами, освещением, совместно с приемниками серии **Radio**. Возможно также управление устройствами системы **Nero** при установке транскодера **Nero 8361 UP**.

Артикул	Код
Radio 8152-50	1152711

Норма заказа, шт. 1,0



Radio 8113 micro | РАДИОУПРАВЛЕНИЕ ОДНОКАНАЛЬНОЕ

Артикул	Код
Radio 8113 micro	324021100

Норма заказа, шт. 1,0



Radio 8113 IP55 | РАДИОУПРАВЛЕНИЕ ОДНОКАНАЛЬНОЕ

Для дистанционного управления электроприводами с возможностью программирования до 500 пультов серии **Radio** в память устройства. Для установки в короб роллеты.

Артикул	Код
Radio 8113 IP55	324011100

Норма заказа, шт. 1,0

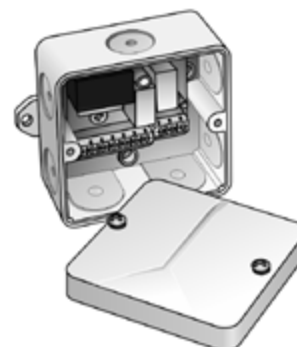


Radio 8113 IP65 | РАДИОУПРАВЛЕНИЕ ОДНОКАНАЛЬНОЕ

Для дистанционного управления электроприводами с возможностью программирования до 750 пультов серии **Radio** в память устройства. Наличие функции подключения оптосенсоров системы безопасности «Чувствительный край».

Артикул	Код
Radio 8113 IP65	1151111
Radio 8113 IP65-1000	1151114

Норма заказа, шт. 1,0



Radio 8113 UPi | РАДИОУПРАВЛЕНИЕ ОДНОКАНАЛЬНОЕ

Для дистанционного управления электроприводами роллет с возможностью программирования до 500 пультов серии **Radio** в память устройства.

Артикул	Код
Radio 8113 UPi	324005100

Норма заказа, шт. 1,0



Radio 8117 UP | РАДИОКАРТА

Двухканальная, для дистанционного управления шлагбаумами, распашными, откатными, секционными воротами совместно с блоком автоматики, а также для управления осветительными приборами, с возможностью программирования до 50 пультов серии **Radio** в память устройства.

Артикул	Код
Radio 8117 UP	1151940

Норма заказа, шт. 1,0



Интеллектуальная система управления по сети 230В NERO II

Nero II 8450-50 | ЦЕНТРАЛЬНЫЙ ПУЛЬТ

Предназначен для объединения исполнительных устройств системы **Nero II** в группы (до 99 групп) и управления ими в индивидуальном и централизованном режиме.

Артикул	Код
Nero II 8450-50	1152201

Норма заказа, шт. 1,0

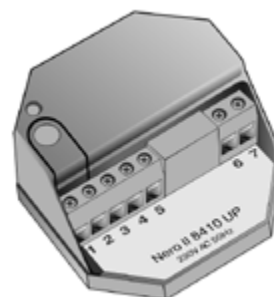


Nero II 8410 UP | ЦЕНТРАЛЬНЫЙ ПУЛЬТ

Встраиваемый, предназначен для центрального управления по сети 230 В исполнительными устройствами серии **Nero II**.

Артикул	Код
Nero II 8410 UP	1152202

Норма заказа, шт. 1,0



Nero II 8413-50 | ИСПОЛНИТЕЛЬНОЕ УСТРОЙСТВО

Предназначено для индивидуального управления электроприводом в составе системы, а также для принятия и выполнения команд от центрального пульта.

Артикул	Код
Nero II 8413-50	1152611

Норма заказа, шт. 1,0



Nero II 8413 UP | ИСПОЛНИТЕЛЬНОЕ УСТРОЙСТВО

Во встраиваемом корпусе, предназначено для индивидуального управления электроприводом, а также для принятия и выполнения команд от центрального пульта.

Артикул	Код
Nero II 8413 UP	1152612

Норма заказа, шт. 1,0



Nero II 8761 UP | ТРАНСКОДЕР

Предназначен для совмещения интеллектуальной системы управления по сети 230В Nero II и системы радиуправления Intro II.

Артикул	Код
Nero II 8761 UP	324010100

Норма заказа, шт. 1,0



Nero II 8400 | ФАЗОВЫЙ ПЕРЕХОДНИК

Применяется в случае, когда центральный пульт и/или исполнительное устройство подключены к разным «фазам» питающей сети.

Артикул	Код
Nero II 8400	1152401

Норма заказа, шт. 1,0



Интеллектуальная система управления по сети 230В NERO

NERO 8010 | ЦЕНТРАЛЬНЫЙ ПУЛЬТ

Предназначен для объединения исполнительных устройств **NERO 8013** в группы (до 9 групп) и управления ими или для управления неограниченным числом **NERO 8013**.

Артикул	Код
NERO 8010	1152200

Норма заказа, шт. 1,0



NERO 8013L | ИСПОЛНИТЕЛЬНОЕ УСТРОЙСТВО

Предназначено для индивидуального управления электроприводом в составе системы, а также для принятия и выполнения команд от центрального пульта **NERO 8010**.

Артикул	Код
NERO 8013L	1150730

Норма заказа, шт. 1,0



Nero 8013 IP55 | ИСПОЛНИТЕЛЬНОЕ УСТРОЙСТВО

Предназначено для управления электроприводами роллет в составе системы Nero, принятие и выполнение команд от пультов Radio (через транскодер **Nero 8361 UP**), центрального пульта системы Nero. Для установки в короб роллеты.

Артикул	Код
Nero 8013 IP55	324012100

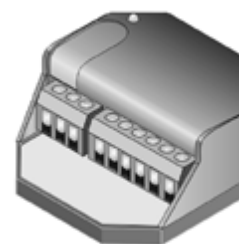
Норма заказа, шт. 1,0



NERO 8013 UP | ИСПОЛНИТЕЛЬНОЕ УСТРОЙСТВО

Предназначено для индивидуального управления электроприводом и другими электроприборами, а также для принятия и выполнения команд от центрального пульта **NERO 8010**.

Артикул	Код
NERO 8013 UP	1150720



Норма заказа, шт. 1,0

Nero 8361 UP | ТРАНСКОДЕР

Предназначен для совмещения интеллектуальной системы управления по сети 230В **Nero** и системы радиуправления **Radio**.

Артикул	Код
Nero 8361 UP	324009100

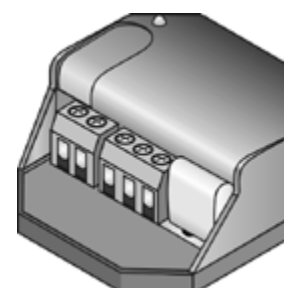


Норма заказа, шт. 1,0

NERO 8022 | УПРАВЛЯЕМОЕ РЕЛЕ

Предназначено:
– для создания управляемых розеток совместно с **NERO 8010**;
– для включения/выключения совместно с **NERO 8010** бытовых электроприборов.

Артикул	Код
NERO 8022	1152210



Норма заказа, шт. 1,0

NERO 8015 | ФАЗОВЫЙ ПЕРЕХОДНИК

Применяется в том случае, если центральный пульт **Nero 8010** и исполнительные устройства **NERO 8013** подключены к разным фазам напряжения.

Артикул	Код
NERO 8015	1152400



Норма заказа, шт. 1,0

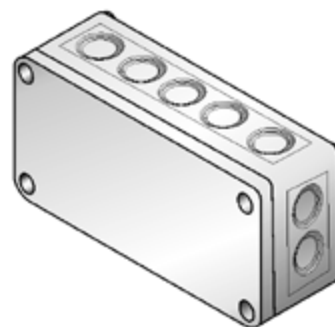
Проводные системы

GU-4 | ГРУППОВОЕ УСТРОЙСТВО УПРАВЛЕНИЯ

Предназначено для одновременного управления несколькими электроприводами роллет (до 4) с помощью одного центрального выключателя и возможностью объединения между собой в группы для управления 8, 12 и более электроприводами с одним или несколькими центральными выключателями.

Артикул	Код
GU-4	1150800

Норма заказа, шт. 1,0

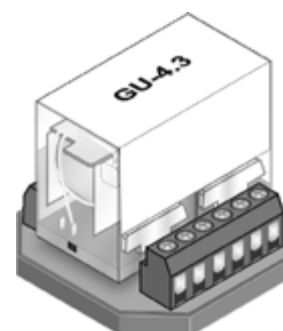


GU-4.3 | ГРУППОВОЕ УСТРОЙСТВО УПРАВЛЕНИЯ

Предназначено для одновременного управления несколькими электроприводами для роллет (до 3) с помощью одного центрального выключателя и возможностью объединения между собой в группы для управления 6, 9 и более электроприводами с одним или несколькими центральными выключателями.

Артикул	Код
GU-4.3	1150810

Норма заказа, шт. 1,0

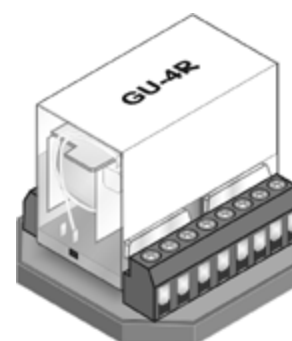


GU-4.R | ГРУППОВОЕ УСТРОЙСТВО УПРАВЛЕНИЯ

Предназначено для увеличения количества одновременно управляемых электроприводов роллет с помощью одного устройства автоматике, например: **US-2.15M**, радиуправления серий **Radio, Intro II** или исполнительного устройства серий **Nero, Nero II**.

Артикул	Код
GU-4.R	1150820

Норма заказа, шт. 1,0



Solo 8252-50 | ТАЙМЕР ОДНОКАНАЛЬНЫЙ

Предназначен для автоматического управления приводами роллет, жалюзи, рулонных штор согласно установленному времени. Может также использоваться как таймер для системы **Nero 8010**.

Артикул	Код
Solo 8252-50	1152220

Норма заказа, шт. 1,0



ISR-4 | ИНДИКАТОР СОСТОЯНИЯ РОЛЛЕТ

Предназначен для визуального определения положения удаленных роллет. Рассчитан на индикацию положения до 4 роллет.

Артикул	Код
ISR-4	1152100

Норма заказа, шт. 1,0



US-2.15M | УНИВЕРСАЛЬНОЕ УСТРОЙСТВО УПРАВЛЕНИЯ

Предназначено для управления электроприводом роллеты с помощью нескольких выключателей.

Артикул	Код
US-2.15M	1150701

Норма заказа, шт. 1,0

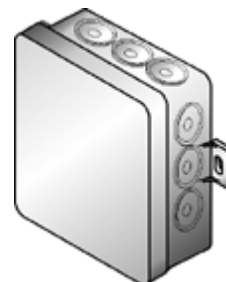


D-2 | ДИОДНАЯ РАЗВЯЗКА

Предназначено для управления двумя группами роллет. Используется совместно с US-2.15M при организации центрального и раздельного управления несколькими группами.

Артикул	Код
D-2	1151700

Норма заказа, шт. 1,0

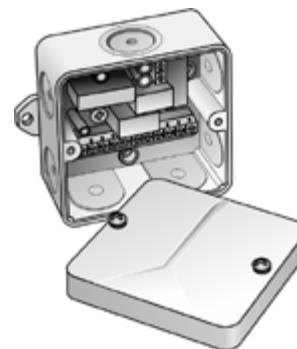


Контроль доступа

CKLOGO8213 | A-5LOGO8213 | CKLOGO8213-1000 | ЭЛЕКТРОННОЕ КОДИРУЕМОЕ УСТРОЙСТВО УПРАВЛЕНИЯ

Предназначено для управления одним электроприводом роллет.

Артикул	Описание	Код
CKLOGO8213	Электронное кодируемое устройство в комплекте со съемником кода	324001100
A-5LOGO8213	Электронное кодируемое устройство в комплекте со считывателем кода бесконтактных карт и 5 пластиковыми карточками	324002100
CKLOGO8213-1000	Электронное кодируемое устройство в комплекте со съемником кода (на 1000 ключей-таблеток)	324003100



Норма заказа, к-т 1,0

ЕСТ | ЭЛЕКТРОННЫЙ КЛЮЧ

Предназначен для совместного использования со считывателем кода устройств **CKLOGO8213** и **CKLOGO8213-1000**.

Артикул	Код
ЕСТ	1151800



Норма заказа, шт. 1,0

Выключатели

Inis Uno | ВЫКЛЮЧАТЕЛЬ

Выключатель с фиксацией для внутренней проводки, предназначен для управления одним электроприводом роллет.

Артикул	Код
Inis Uno	1150111

Норма заказа, шт. 1,0



Inis Duo | ВЫКЛЮЧАТЕЛЬ

Выключатель с фиксацией для внутренней проводки, предназначен для независимого и одновременного управления 2-мя электроприводами роллет.

Артикул	Код
Inis Duo	1150112

Норма заказа, шт. 1,0



Inis Keo | ВЫКЛЮЧАТЕЛЬ

Выключатель с фиксацией для наружной проводки, предназначен для управления одним электроприводом роллет.

Артикул	Код
Inis Keo	325003000

Норма заказа, шт. 1,0



KU/1 | ВЫКЛЮЧАТЕЛЬ

Выключатель с/без фиксации для внутренней проводки, предназначен для управления одним электроприводом роллет.

Артикул	Код
KU/1	325002000

Норма заказа, шт. 1,0



KU/B | КОРОБКА ДЛЯ НАРУЖНОГО МОНТАЖА

Для наружного монтажа выключателя KU/1.

Артикул	Код
KU/B	325001000

Норма заказа, шт. 1,0



DAP/2 | ВЫКЛЮЧАТЕЛЬ

Поворотный 2-контактный, с/без фиксации, для наружной проводки, с возможностью подключения и одновременного управления двумя электроприводами роллет.

Артикул	Код
DAP/2	1150203

Норма заказа, шт. 1,0

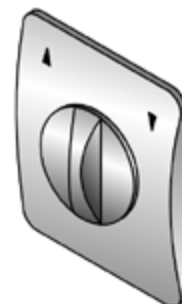


DUP/2 | ВЫКЛЮЧАТЕЛЬ

Поворотный 2-контактный, с/без фиксации, для внутренней проводки, с возможностью подключения и одновременного управления двумя электроприводами роллет.

Артикул	Код
DUP/2	1150103

Норма заказа, шт. 1,0

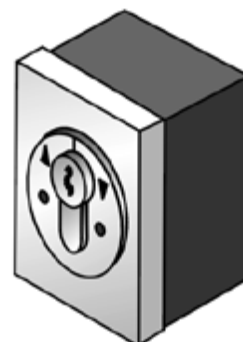


SAPF | ВЫКЛЮЧАТЕЛЬ

Замковый, с/без фиксации для наружной проводки, предназначен для управления одним электроприводом роллет.

Артикул	Код
SAPF	1150601

Норма заказа, шт. 1,0

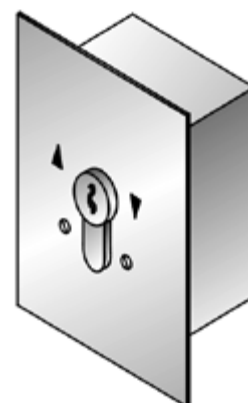


SUPF | ВЫКЛЮЧАТЕЛЬ

Замковый, с/без фиксации для внутренней проводки, предназначен для управления одним электроприводом роллет.

Артикул	Код
SUPF	1150501

Норма заказа, шт. 1,0



Элементы управления AN-MOTORS

CURD-1 | РАДИОУПРАВЛЕНИЕ

Для радиоуправления роллетных ворот и решеток с помощью пультов **AN-Motors AT-4B, ALUTECH: AT-1, AT-1S, AT-15, AT-15S** — с возможностью использования систем безопасности нижнего края.

Артикул	Код
CURD-1	316009000

Норма заказа, шт. 1,0



CURD-2 | РАДИОУПРАВЛЕНИЕ

Для радиоуправления роллетных систем с помощью пультов **AN-Motors AT-4M, ALUTECH: AT-1, AT-1S, AT-15, AT-15S**.

Артикул	Код
CURD-2	316010000

Норма заказа, шт. 1,0



AT-4B | РАДИОПУЛЬТ 4-КАНАЛЬНЫЙ

Для управления роллетных систем, оснащенных приемниками **CURD-2, CURD-1**.

Артикул	Код
AT-4B	497800300

Норма заказа, шт. 1,0



KET SC | ЦЕПЬ АВАРИЙНОГО ПОДЪЕМА

Стальная, для аварийного подъема, применяется с электроприводами **Somfy Compact**.

Артикул	Код
KET SC	1146581

Норма заказа, бухта (10 м) 1,0

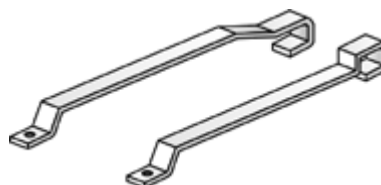


ESH | ПРИСПОСОБЛЕНИЕ

Несъёмное, устанавливается между креплением и головкой привода, для регулировки конечных положений, электроприводов серий **LT50 NHK, LT50 NHK RTS, LT60 NHK**.

Артикул	Код
ESH	1144700

Норма заказа, к-т 1,0



ЭЛЕМЕНТЫ УПРАВЛЕНИЯ SOMFY

Система радиоуправления RTS

Telis 1 Pure | Telis 4 Pure | пульт дистанционного управления

Одно/пяти канальный радиопередатчик RTS. Для управления всеми типами радиоприёмников **Somfy RTS**, включая радиоуправляемые электроприводы **Somfy (Altus 40 RTS, Altus 60 RTS, Oximo 50 RTS, LT50 NHK RTS и т.д.)**

Артикул	Описание	Код
TELIS 1 Pure	Одноканальный пульт ДУ	1153711
TELIS 4 Pure	Пятиканальный пульт ДУ	1153712

Норма заказа, шт.1,0



Keytis 2RTS | Keytis 4RTS | пульт дистанционного управления

Одно/четырёх канальный радиопередатчик (радиобрелок) RTS . Для управления радиоприёмниками **Somfy RTS**, включая радиоуправляемые электроприводы **Somfy (Altus 40 RTS, Altus 60 RTS, Oximo 50 RTS, LT50 NHK RTS и т.д.)** в режиме кольцевой или раздельной радиокоманды

Артикул	Описание	Код
Keytis 2RTS	Двухканальный пульт ДУ	1153704
Keytis 4RTS	Четырёхканальный пульт ДУ	321019100

Норма заказа, шт.1,0



Chronis RTS Comfort | РАДИОТАЙМЕР ПРОГРАММИРУЕМЫЙ

Одноканальный радиотаймер RTS, с ЖК дисплеем. Для управления всеми типами радиоприёмников **Somfy RTS**, включая радиоуправляемые электроприводы **Somfy (Altus 40 RTS, Altus 60 RTS, Oximo 50 RTS, LT50 NHK RTS** и т. д.). Возможно формирование одного временного сценария на каждый день и подключение оптоволоконного датчика освещённости на присоске. Учет длительности светового дня и защитный режим имитации присутствия.

Артикул	Код
Chronis RTS Comfort	1154701

Норма заказа, шт. 1,0



Centralis Uno RTS | РАДИОУПРАВЛЕНИЕ

Радиоприёмник **Somfy RTS** с клавишами для электропривода. Предназначен для индивидуального и группового радиуправления, продублированного клавишами непосредственного управления. С простой блокировкой радиуправления по желанию заказчика. Для установки на подрозетник 55 мм.

Артикул	Код
Centralis Uno RTS	1154801

Норма заказа, шт. 1,0



Centralis Indoor RTS | РАДИОУПРАВЛЕНИЕ

Радиоприёмник **Somfy RTS** для электропривода. Предназначен для индивидуального и группового радиуправления. Для установки на подрозетник 55 мм.

Артикул	Код
Centralis Indoor RTS	1153301

Норма заказа, шт. 1,0



Axroll | РАДИОУПРАВЛЕНИЕ

Многофункциональное управление, для однофазных электроприводов роллет, решёток, ворот, с формированием логики управления, реверсирования и настройкой временных параметров управления. Емкость памяти — до 32 радиопередатчиков **Somfy RTS**. Возможно прямое подключение внешнего освещения до 0,5 кВт, всех типов устройств безопасности, в том числе оптосенсоров **SIGNAL12** системы безопасности «**Чувствительный край**».

Артикул	Код
Axroll	1153101

Норма заказа, шт. 1,0



RTS Receiver DC | РАДИОУПРАВЛЕНИЕ

Радиоприёмник **Somfy RTS**, предназначен для радиоуправления электроприводами для роллет с номинальным потреблением тока до 6 А. Возможность подключения импульсного выключателя / выключателей / кодовых панелей с организацией многоточечного управления. Емкость памяти — до 32 радиопередатчиков **Somfy RTS**.

Артикул	Код
RTS Receiver DC	322001100

Норма заказа, шт. 1,0



Система управления по низковольтной шине IB

Chronis IB Comfort | ТАЙМЕР ПРОГРАММИРУЕМЫЙ

Таймер с ЖК дисплеем, предназначен для централизованного управления одним или несколькими электроприводами по низковольтной шине IB. Возможно формирование одного временного сценария на каждый день и подключение оптоволоконного датчика освещённости на присоске. Учет длительности светового дня и защитный режим имитации присутствия.

Артикул	Код
Chronis IB	1154401

Норма заказа, шт. 1,0

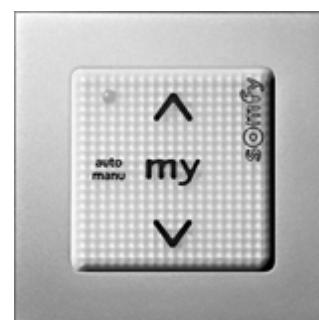


Smoove Uno IB+ | УСТРОЙСТВО УПРАВЛЕНИЯ

Smoove Uno IB+ — новое поколение сенсорное устройство для индивидуального управления приводами с организацией централизованного и группового управления по низковольтной шине IB (IB+). Габарит 50×50 мм, для рамок серии **Smoove**.

Артикул	Код
Smoove Uno IB+ Pure Shine	1811203
Smoove Uno IB+ Silver Shine	1811204
Smoove Uno IB+ Black Shine	1811205

Норма заказа, шт. 1,0



Smoove Origin IB | ЦЕНТРАЛЬНОЕ УПРАВЛЕНИЕ

Smoove Origin IB+ новый выключатель для группового и централизованного управления приводами по низковольтной шине IB (IB+). Габарит 50×50 мм, для рамок серии **Smoove**.

Артикул	Код
Smoove Origin IB	1811272

Норма заказа, шт. 1,0





Система проводного фазного управления

Chronis Uno Comfort | ТАЙМЕР ПРОГРАММИРУЕМЫЙ

Таймер фазного управления, с ЖК дисплеем. Для индивидуального управления электроприводом или релейной линией управления. Возможно формирование одного временного сценария на каждый день и подключение оптоволоконного датчика освещённости на присоске. Учет длительности светового дня и защитный режим имитации присутствия.

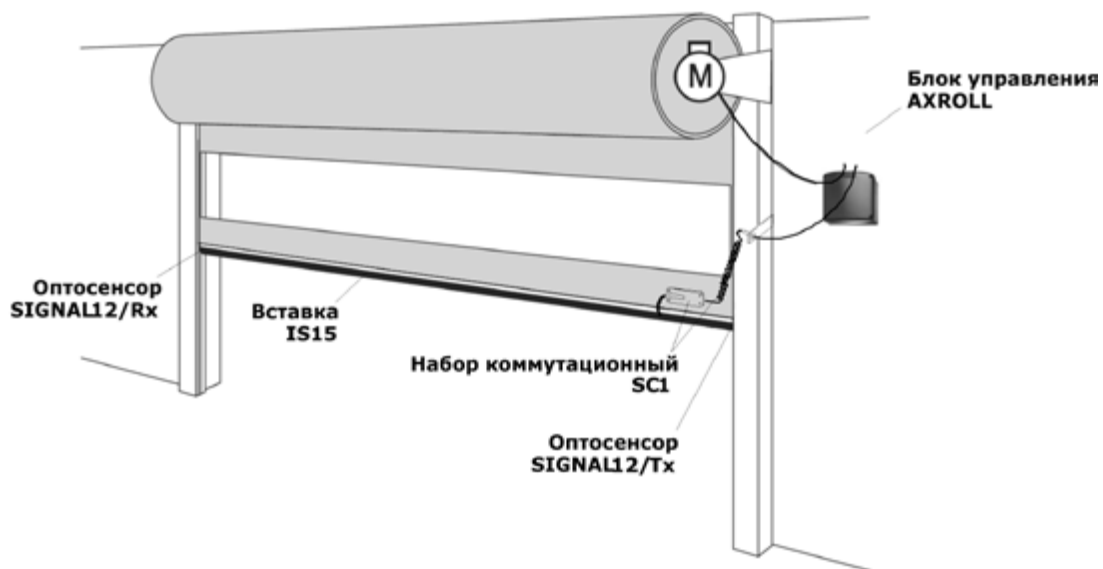
Артикул	Код
Chronis Uno Comfort	1154301

Норма заказа, шт. 1,0

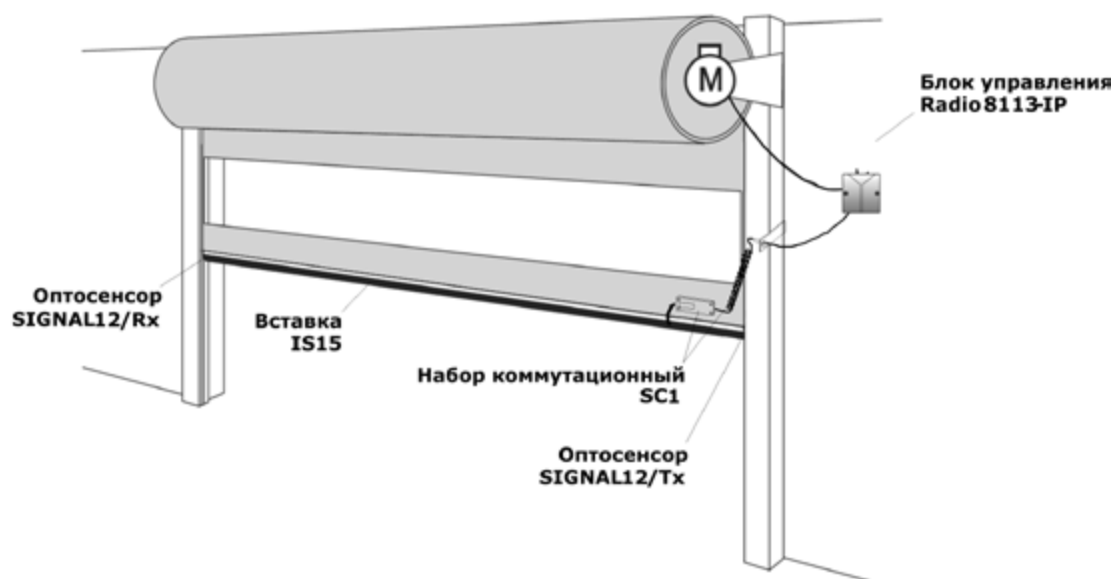


Система безопасности «Чувствительный край»

ТИПОВАЯ СХЕМА ПРОВОДНОЙ СИСТЕМЫ БЕЗОПАСНОСТИ «ЧУВСТВИТЕЛЬНЫЙ КРАЙ» С БЛОКОМ УПРАВЛЕНИЯ AXROLL



ТИПОВАЯ СХЕМА ПРОВОДНОЙ СИСТЕМЫ БЕЗОПАСНОСТИ «ЧУВСТВИТЕЛЬНЫЙ КРАЙ» С БЛОКОМ УПРАВЛЕНИЯ RADIO 8113-IP



SIGNAL12 | ОПТОСЕНСОРЫ

Устройства безопасности, предназначенные для остановки движения полотна роллетных систем при попадании в проем препятствия. Состоят из приемника и передатчика, которые устанавливаются во вставку **IS15**. При деформации вставки **IS15** оптический луч прерывается и дает сигнал блоку управления, который дает команду на остановку и/или реверс роллет.

Артикул	Код
SIGNAL12	316006000

Норма заказа, к-т 1,0



SC1 | НАБОР КОММУТАЦИОННЫЙ

Предназначен для передачи сигнала от оптодатчиков **SIGNAL12** блоку управления **Axroll** или **Radio 8113-IP**. Состоит из коробки коммутационной, спирального кабеля, адаптера для коммутационной коробки, опорного кронштейна и монтажного комплекта.

Артикул	Код
SC1	316007000

Норма заказа, к-т 1,0

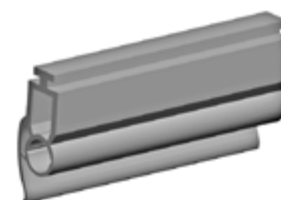


IS15 | ВСТАВКА

Для установки в концевые профили **ES/77, ESU/77, ES7, ESR60, ESR60R** и **ESU88** и оптодатчиков **SIGNAL12**.

Артикул	Код
IS15	313020000

Норма заказа, м 20,0



OS/P | УПОР

Предназначен для защиты оптодатчиков от повреждений и устанавливается с двух сторон в концевой профиль

Артикул	Код
OS/P	313021000

Норма заказа, шт. 10,0

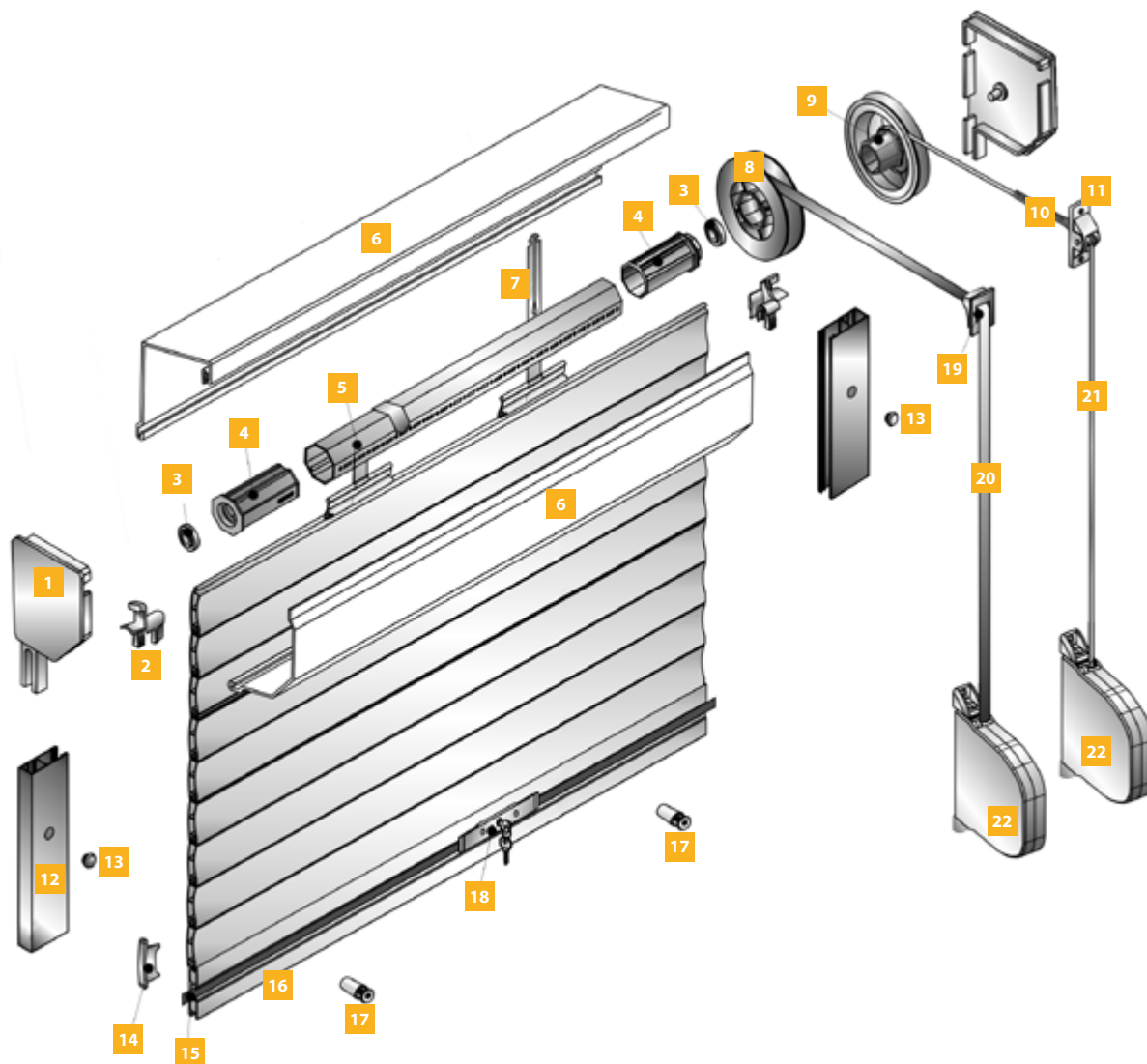


РУЧНОЕ УПРАВЛЕНИЕ РОЛЛЕТАМИ

10

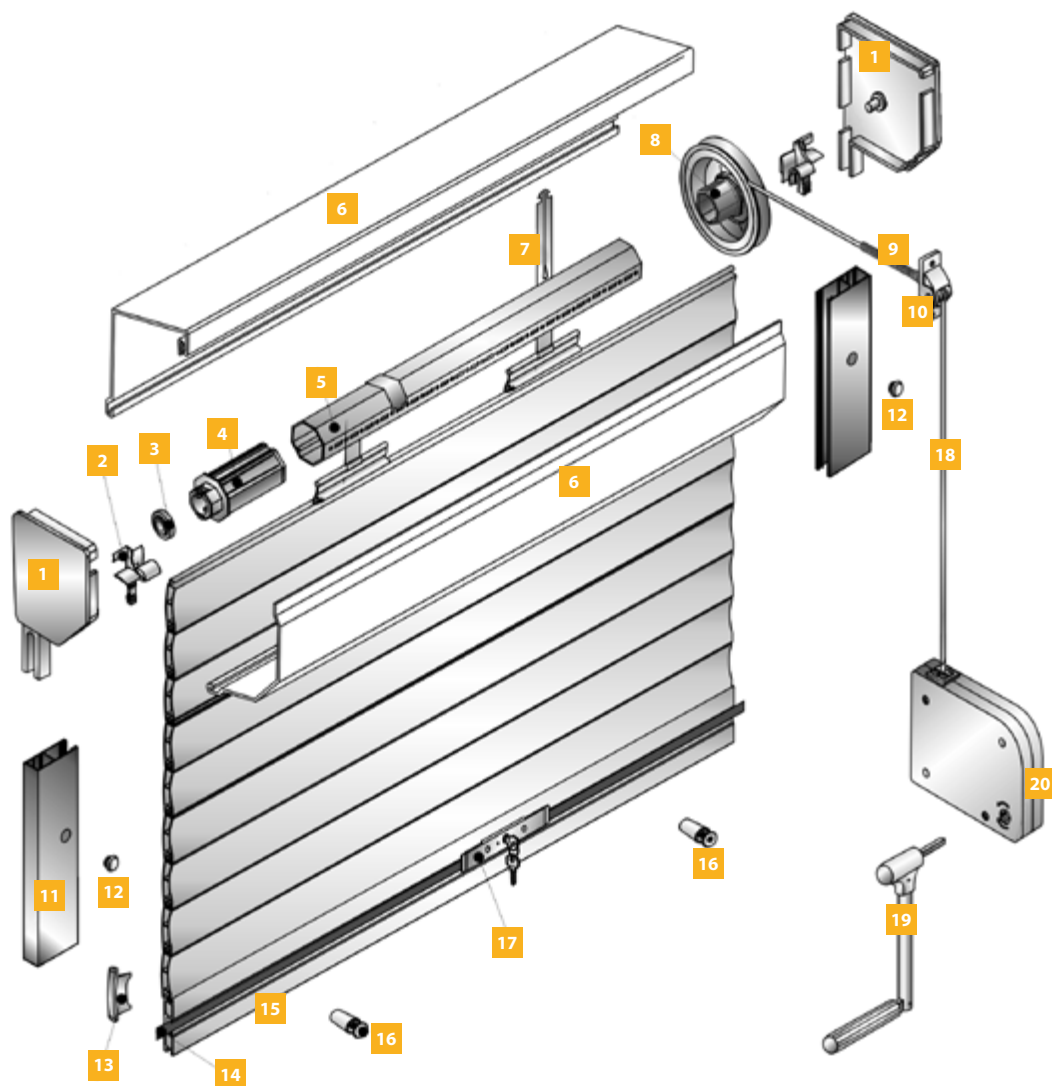
Варианты комплектации роллет

РОЛЛЕТА С РУЧНЫМИ ЛЕНТОЧНЫМ ИЛИ ШНУРОВЫМ ПРИВОДАМИ



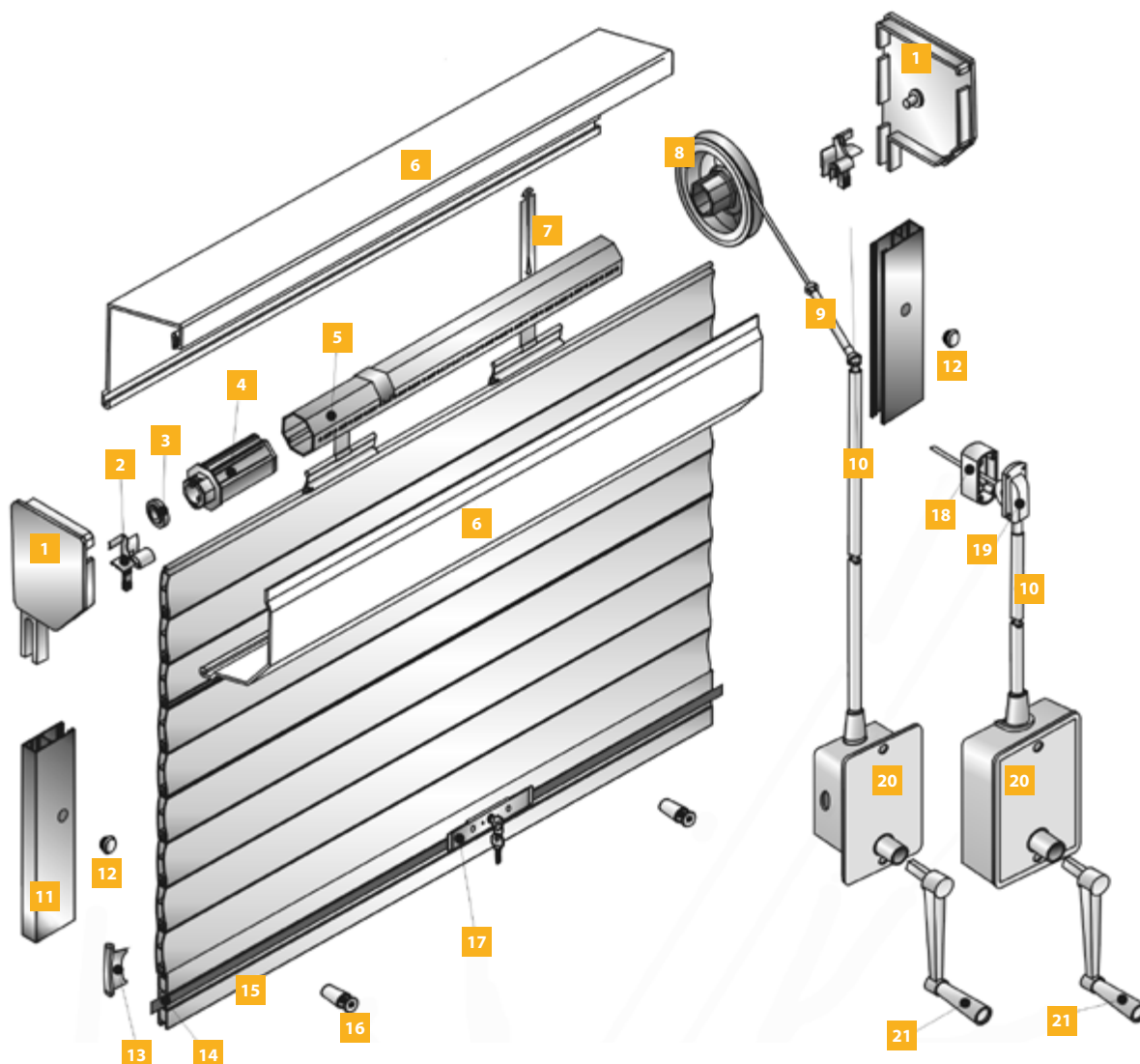
1	Крышка боковая	7 раздел	12	Шина направляющая	6 раздел
2	Устройство направляющее	11 раздел	13	Заглушка	11 раздел
3	Подшипник	8 раздел	14	Замок боковой	1 раздел
4	Капсула универсальная	8 раздел	15	Полоса запорная	11 раздел
5	Вал октогональный	8 раздел	16	Профиль концевой	5 раздел
6	Короб защитный	7 раздел	17	Стопор	5 раздел
7	Пружина тяговая	8 раздел	18	Замок ригельный	11 раздел
8	Шкив TR125	10 раздел	19	Направляющая для ленты	10 раздел
9	Шкив RP40x150	10 раздел	20	Лента	10 раздел
10	Пружина предохранительная	10 раздел	21	Шнур	10 раздел
11	Направляющая для шнура	10 раздел	22	Укладчик универсальный инерционный	10 раздел

РОЛЛЕТА С РУЧНЫМ ШНУРОВЫМ ПРИВОДОМ



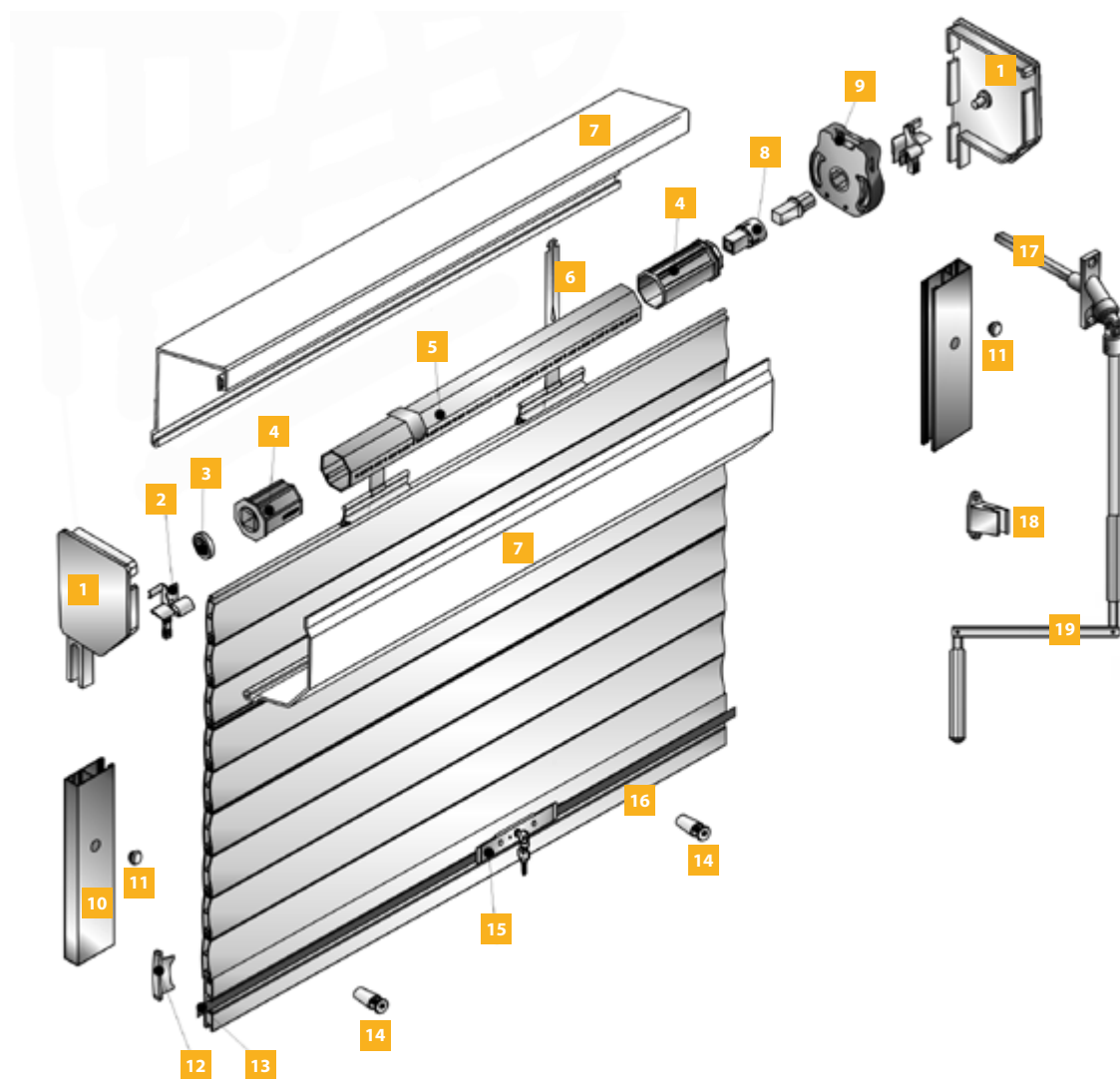
1	Крышка боковая	7 раздел	11	Шина направляющая	6 раздел
2	Устройство направляющее	11 раздел	12	Заглушка	11 раздел
3	Подшипник	8 раздел	13	Замок боковой	1 раздел
4	Капсула универсальная	8 раздел	14	Полоса запорная	11 раздел
5	Вал октогональный	8 раздел	15	Профиль концевой	5 раздел
6	Короб защитный	7 раздел	16	Стопор	5 раздел
7	Пружина тяговая	8 раздел	17	Замок ригельный	11 раздел
8	Шкив	10 раздел	18	Шнур	10 раздел
9	Пружина предохранительная	10 раздел	19	Рукоятка	10 раздел
10	Направляющая для шнура	10 раздел	20	Укладчик для шнура редуцирующий	10 раздел

РОЛЛЕТА С РУЧНЫМ КОРДОВЫМ ПРИВОДОМ



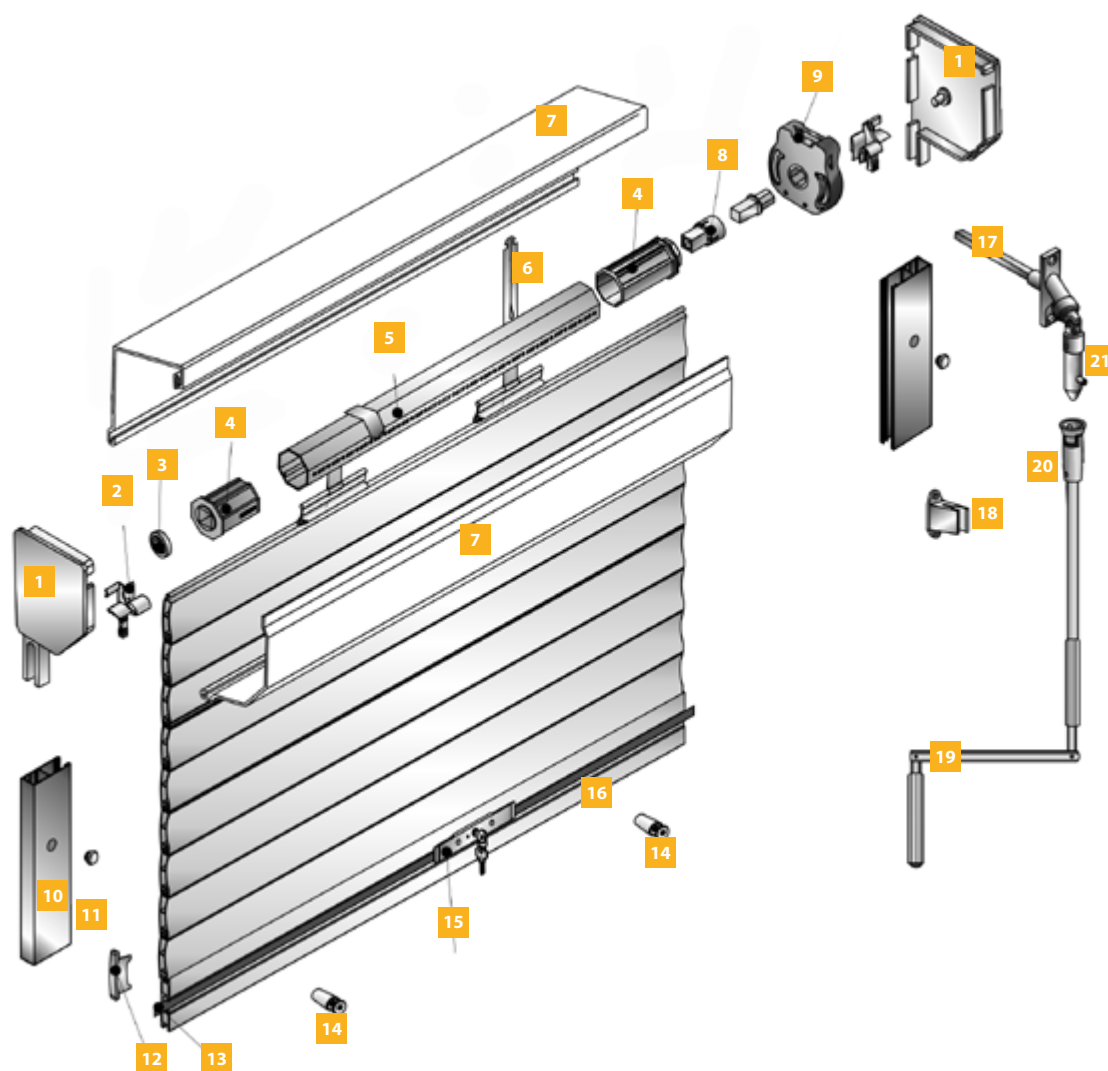
1	Крышка боковая	7 раздел	12	Заглушка	11 раздел
2	Устройство направляющее	11 раздел	13	Замок боковой	1 раздел
3	Подшипник	8 раздел	14	Полоса запорная	11 раздел
4	Капсула универсальная	8 раздел	15	Профиль концевой	5 раздел
5	Вал октогональный	8 раздел	16	Стопор	5 раздел
6	Короб защитный	7 раздел	17	Замок ригельный	11 раздел
7	Пружина тяговая	8 раздел	18	Корпус	10 раздел
8	Шкив	10 раздел	19	Направляющая для корда	10 раздел
9	Направляющая для корда	10 раздел	20	Укладчик для шнура редукторный	10 раздел
10	Трубка защитная	10 раздел	21	Рукоятка	10 раздел
11	Шина направляющая	6 раздел			

РОЛЛЕТА С РУЧНЫМ ВОРОТКОВЫМ ПРИВОДОМ



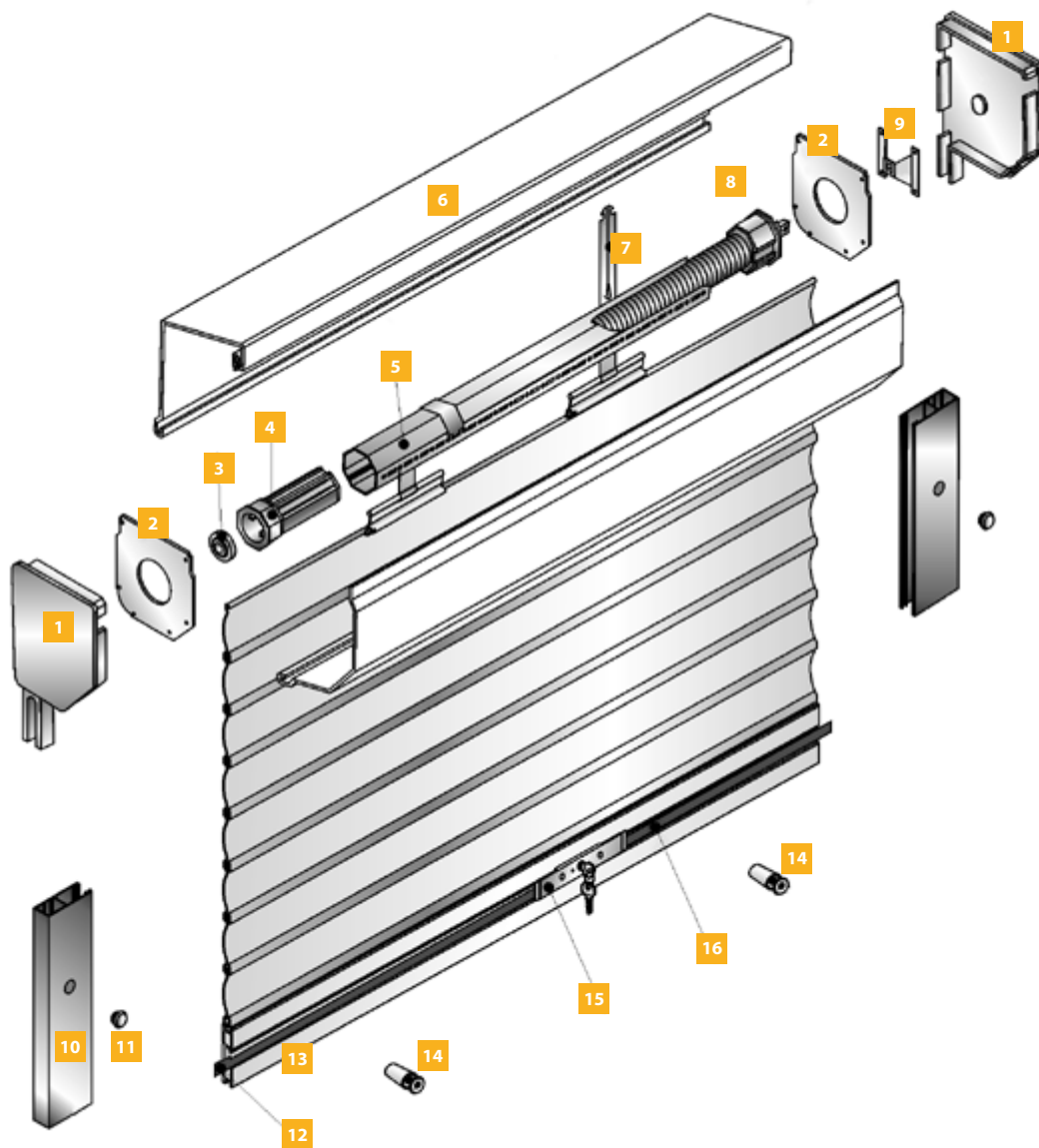
1	Крышка боковая	7 раздел	11	Заглушка	11 раздел
2	Устройство направляющее	11 раздел	12	Замок боковой	1 раздел
3	Подшипник	8 раздел	13	Полоса запорная	11 раздел
4	Капсула универсальная	8 раздел	14	Стопор	5 раздел
5	Вал октогональный	8 раздел	15	Замок ригельный	11 раздел
6	Пружина тяговая	8 раздел	16	Профиль концевой	5 раздел
7	Короб защитный	7 раздел	17	Кардан	10 раздел
8	Вставка	8 раздел	18	Клипса пружинная	10 раздел
9	Редуктор	10 раздел	19	Вороток	10 раздел
10	Шина направляющая	6 раздел			

РОЛЛЕТА СО СЪЕМНЫМ РУЧНЫМ ВОРОТКОВЫМ ПРИВОДОМ



1	Крышка боковая	7 раздел	12	Замок боковой	1 раздел
2	Устройство направляющее	11 раздел	13	Полоса запорная	11 раздел
3	Подшипник	8 раздел	14	Стопор	5 раздел
4	Капсула универсальная	8 раздел	15	Замок ригельный	11 раздел
5	Вал октогональный	8 раздел	16	Профиль концевой	5 раздел
6	Пружина тяговая	8 раздел	17	Кардан	10 раздел
7	Короб защитный	7 раздел	18	Клипса пружинная	10 раздел
8	Вставка	5 раздел	19	Вороток	10 раздел
9	Редуктор	10 раздел	20	Втулка приводная	10 раздел
10	Шина направляющая	6 раздел	21	Штифт приводной	10 раздел
11	Заглушка	11 раздел			

**ВАРИАНТ КОМПЛЕКТАЦИИ РОЛЛЕТЫ С ПРУЖИННО-ИНЕРЦИОННЫМ МЕХАНИЗМОМ
ПРИ ТИПОВОМ ВАРИАНТЕ МОНТАЖА**



1	Крышка боковая	7 раздел	9	Пластина крепления	10 раздел
2	Пластина ограничительная	7 раздел	10	Шина направляющая	6 раздел
3	Подшипник	8 раздел	11	Заглушка	11 раздел
4	Капсула универсальная	8 раздел	12	Полоса запорная	11 раздел
5	Вал октогональный	8 раздел	13	Профиль концевой	5 раздел
6	Короб защитный	7 раздел	14	Стопор	5 раздел
7	Пружина тяговая	8 раздел	15	Замок ригельный	5 раздел
8	Пружинно-инерционный механизм	10 раздел			

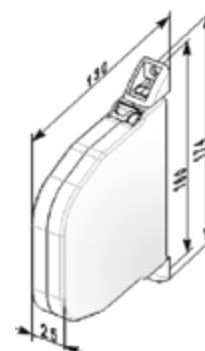
Ленточный, шнуровой и кордовый приводы

UC | УКЛАДЧИК УНИВЕРСАЛЬНЫЙ ИНЕРЦИОННЫЙ

Применяется со шнуром **BP4**, с лентой **T14x1,2**.
Грузоподъемность — 15 кг.

Цвет	Код
Белый	1090111
Коричневый	1090112

Норма заказа, шт. 30,0

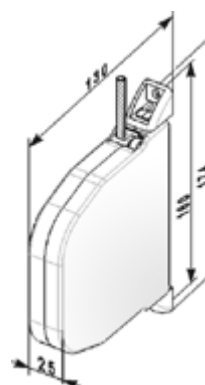


UCR | УКЛАДЧИК ИНЕРЦИОННЫЙ СО ШНУРОМ

В сборе со шнуром **BP4**.
Грузоподъемность — 15 кг.

Цвет	Код
Белый	1090121
Коричневый	1090122

Норма заказа, шт. 30,0

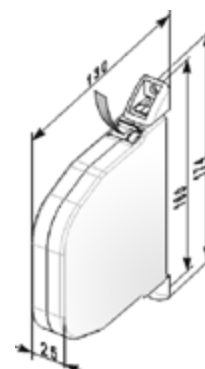


UCS | УКЛАДЧИК ИНЕРЦИОННЫЙ С ЛЕНТОЙ

В сборе с лентой **T14x1,2**.
Грузоподъемность — 15 кг.

Цвет	Код
Белый	1090131
Коричневый	1090132

Норма заказа, шт. 30,0

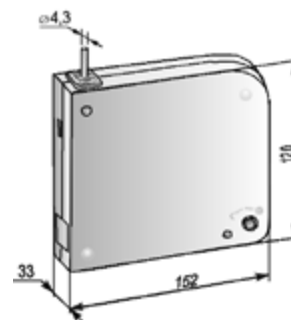


SBG | УКЛАДЧИК ДЛЯ ШНУРА РЕДУКТОРНЫЙ

Грузоподъемность до 20 кг, в сборе со шнуром Ø4,3 мм длиной 5 м.
Передаточное число 1:3.

Цвет	Код
Белый	1090701
Коричневый	1090702

Норма заказа, шт. 20,0

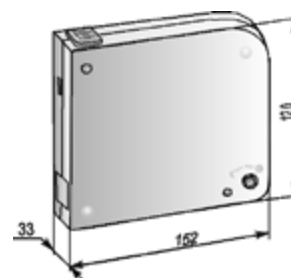


SBG/0 | УКЛАДЧИК ДЛЯ ШНУРА РЕДУКТОРНЫЙ

Грузоподъемность до 20 кг, поставляется без шнура.
Передаточное число 1:3.

Цвет	Код
Белый	1090711
Коричневый	1090712

Норма заказа, шт. 20,0

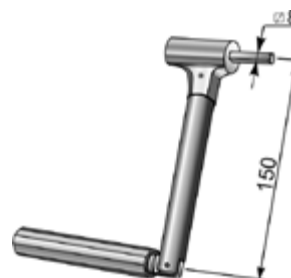


KUR | РУКОЯТКА

Алюминиевая, цвет втулки — белый, используется совместно с **SBG**, **SBG/0**.

Артикул	Код
KUR	1090800

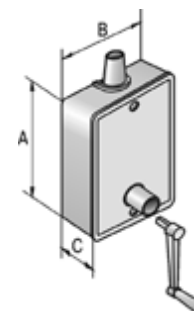
Норма заказа, шт. 20,0



SBR/40 | SBR/80 | УКЛАДЧИК ДЛЯ КОРДА РЕДУКТОРНЫЙ

В пластиковом корпусе, с ограничителем конечного положения.
Грузоподъемность **SBR/40** — до 40 кг, **SBR/80** — до 80 кг.
Для наружного монтажа.

Артикул	A	B	C	Код
SBR/40	115	85,5	42	1091530
SBR/80	143,5	104	52	1091510

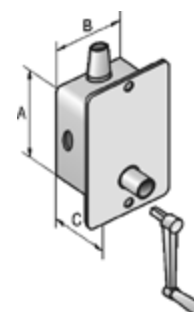


Норма заказа, шт. 10,0

SBR/140 | SBR/180 | УКЛАДЧИК ДЛЯ КОРДА РЕДУКТОРНЫЙ

В пластиковом корпусе, с ограничителем конечного положения.
Грузоподъемность **SBR/140** — до 40 кг, **SBR/180** — до 80 кг.
Для встроенного монтажа.

Артикул	A	B	C	Код
SBR/140	111	73	38	1091540
SBR/180	138,5	98	46,5	1091520



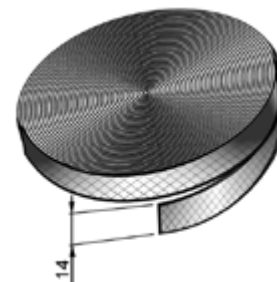
Норма заказа, шт. 10,0

T14x1,2 | ЛЕНТА

Для лентоукладчика UC, UCS.

Цвет	Код
Серый	1090301
Коричневый	1090302

Норма заказа, м 50,0



BP4 | ШНУР

Ø4,3 мм, для применения совместно с укладчиками для шнура **UC, UCR, SBG**.

Цвет	Код
Коричневый	1090622
Черно-белый	1090625



Норма заказа, м 100,0

RP3 | КОРД

Ø3 мм, стальной, для применения совместно с укладчиком для корда **SBR/80, SBR/180, SBR/40 и SBR/140**.

Артикул	Код
RP3	1091800

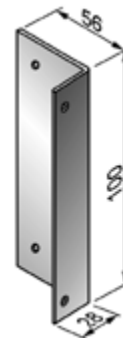


Норма заказа, м 200,0

ANG | УГОЛОК КРЕПЕЖНЫЙ

Стальной, для крепления корпуса **SBG и SBG/0**.

Цвет	Код
Белый	1090901
Коричневый	1090902



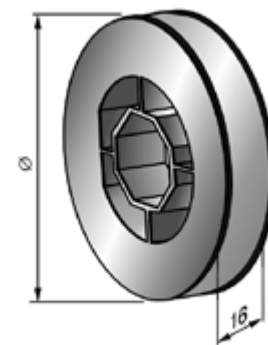
Норма заказа, шт. 1,0

TP125 | TP140 | TP170 | ШКИВ

Для ленты и шнура.

Применяется совместно с капсулами **KU40** и **KU60** для приводных механизмов **UC, UCS, UCR, SBG, SBG/0**.

Артикул	ø, мм	Под боковые крышки	Код	Норма заказа, шт.
TP125	125	SF137a, SF150a, SF165a, SF20/137, SF20/150, SF20/165, SF-R/137, SF-R/150, SF-R/165, SF-QR/137, SF-QR/150, SF-QR/165	1090399	50,0
TP140	140	SF165a, SF180a, SF20/165, SF20/180 SF-R/165, SF-R/180 SF-QR/165, SF-QR/180	1090400	50,0
TP170	170	SF205a, SF230/S, SF250/Sa SF20/205 SF-R/205 SF-QR/205	1090402	50

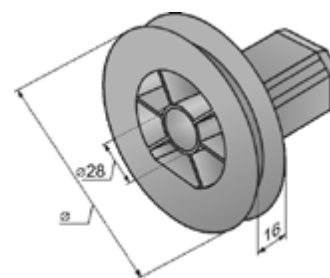


TPC90 | ШКИВ

Совмещенный с капсулой для вала октогонального **RT40×0,5, RT40×0,6**.

Применяется совместно с подшипником **BB12×28** для приводных механизмов **UC, UCS, UCR, SBG, SBG/0**.

Артикул	ø, мм	Под боковые крышки	Код	Норма заказа, шт.
TPC90	90	SF125, SF137a, SF20/137, SF-R/137, SF-QR/137	312001100	50,0

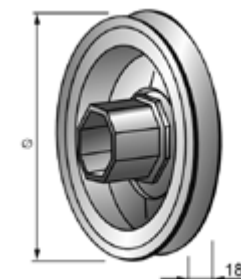


RP40×150 | RP60×150 | RP60×180 | ШКИВ

Стальной, гальванизированный, с подшипником **BB12×28** в алюминиевой втулке.

Применяется совместно с укладчиками **UC, UCR, SBG, SBG/0, SBR/40, SBR/140, SBR/80** и **SBR/180**.

Артикул	Под октовал	Под боковые крышки	Код
RP40×150	40 мм, ø150 мм	SF165a, SF180a, SF205a, SF230/S, SF250/Sa SF20/165, SF20/180, SF20/205 SF-R/165, SF-R/180, SF-R/205 SF-QR/165, SF-QR/180, SF-QR/205	1091101
RP60×150	60 мм, ø150 мм	SF165a, SF180a, SF205a, SF230/S, SF250/Sa SF20/165, SF20/180, SF20/205 SF-R/165, SF-R/180, SF-R/205 SF-QR/180, SF-QR/205	1091102
RP60×180	60 мм, ø180 мм	SF205a, SF230/S, SF250/Sa SF20/205 SF-R/205 SF-QR/205	1091103

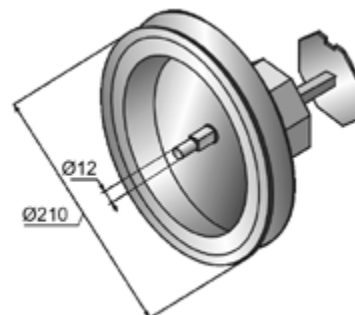


Норма заказа, шт. 10,0

RPS70×210 | ШКИВ

Стальной, гальванизированный, со штифтом.
Применяется совместно с укладчиками **SBR/40**, **SBR/140**, **SBR/80** и **SBR/180**.
Под октовал 70 мм.

Артикул	ø, мм	Под боковые крышки	Код
RPS70×210	210	SF250/Sa, SF250a, SF300a, SF360	1091106

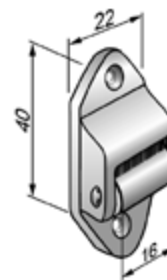


Норма заказа, шт. 10,0

TG | НАПРАВЛЯЮЩАЯ ДЛЯ ЛЕНТЫ

Пластмассовые корпус и ролик.

Цвет	Код
Белый	1090501
Коричневый	1090502

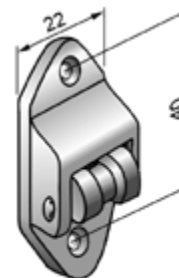


Норма заказа, шт. 60,0

BG | НАПРАВЛЯЮЩАЯ ДЛЯ ШНУРА

Пластмассовый корпус со стальным роликом.

Цвет	Код
Белый	1091201
Коричневый	1091202



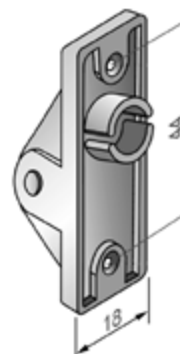
Норма заказа, шт. 60,0

BGI | НАПРАВЛЯЮЩАЯ ДЛЯ ШНУРА

Пластмассовый корпус с нейлоновым роликом.
Для внутренней установки.
Возможно использование совместно с пружиной предохранительной **SPR**.

Цвет	Код
Белый	1091301
Коричневый	1091302

Норма заказа, шт. 60,0

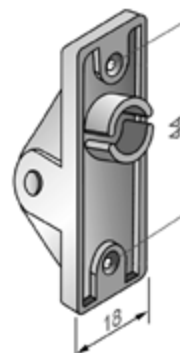


BGI/F | НАПРАВЛЯЮЩАЯ ДЛЯ КОРДА

Пластмассовый корпус со стальным роликом.
Для внутренней установки.
Возможно использование совместно с пружиной предохранительной **SPR**.

Цвет	Код
Белый	1091701
Коричневый	1091702

Норма заказа, шт. 60,0

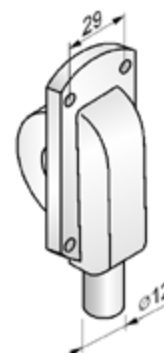


RG/F | НАПРАВЛЯЮЩАЯ ДЛЯ КОРДА

Пластмассовый корпус со стальным роликом.
Применяется совместно с **SBR/80**, **SBR/180** и **SBR/40**, **SBR/140**.

Артикул	Код
RG/F	1091710

Норма заказа, шт. 15,0

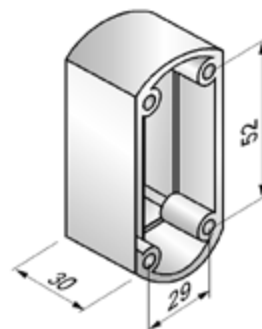


SPG | КОРПУС

Пластмассовый. Применяется совместно с **RG/F**.

Артикул	Код
SPG	1091720

Норма заказа, шт. 15,0



TG/U | НАПРАВЛЯЮЩАЯ ДЛЯ ЛЕНТЫ

Пластиковая, встраиваемая.
Для боковых крышек **SF45/u, SF45/u-B, M-SF45/u**.

Цвет	Код
Белый	313080101
Коричневый	313080102

Норма заказа, шт. 50,0



BG/U | НАПРАВЛЯЮЩАЯ ДЛЯ ШНУРА

Пластиковый корпус со стальным роликом, встраиваемая.
Для боковых крышек **SF45/u, SF45/u-B, M-SF45/u**.

Цвет	Код
Белый	313081101
Коричневый	313081102

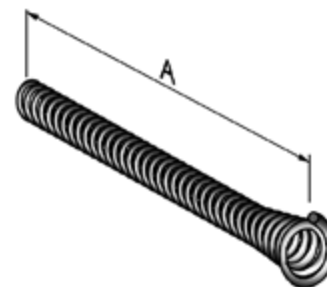
Норма заказа, шт. 50,0



SPR105 | SPR250 | SPR500 | ПРУЖИНА ПРЕДОХРАНИТЕЛЬНАЯ

Стальная, для направляющих **BGI** и **BGI/F**, для предотвращения перетирания шнура при монтаже привода через стену.

Артикул	Длина А, мм	Код
SPR105	105	1091401
SPR250	250	1091402
SPR500	500	1091403



Норма заказа, шт. 50,0

PT | ТРУБКА ЗАЩИТНАЯ ПВХ

Для применения совместно с укладчиком для корда **SBR/80**, **SBR/180**, **SBR/40** и **SBR/140**.

Артикул	Код
PT	1091600

Норма заказа, шт. 1,0



FG | НАПРАВЛЯЮЩАЯ ДЛЯ КОРДА КОНЕЧНАЯ

Стальная трубка, пластмассовые шарнирные элементы.
Применяется совместно с **SBR/80**, **SBR/180** и **SBR/40**, **SBR/140**
при бескоробовом типе монтажа.

Артикул	Код
FG	1091730

Норма заказа, шт. 15,0



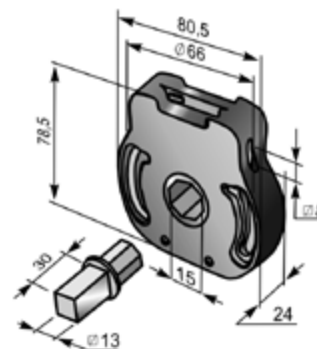
Воротковый привод

W35M | РЕДУКТОР

Грузоподъемность до 35 кг, в металлическом корпусе, с ограничителем конечного положения. Передаточное число 1:11.

Артикул	Код
W35M	1100232

Норма заказа, шт. 20,0

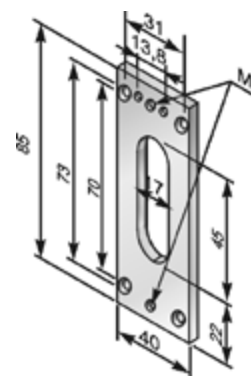


PL85 | ПЛАСТИНА

Пластина под кардан **CJ8** и **CJ8-1000**.

Артикул	Код
PL85	1100311

Норма заказа, шт. 10,0

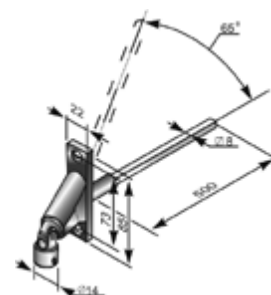


CJ8 | КАРДАН 90°

Под вороток **H150** с четырехгранным штифтом 8 мм.

Артикул	Код
CJ8	1100300

Норма заказа, шт. 10,0

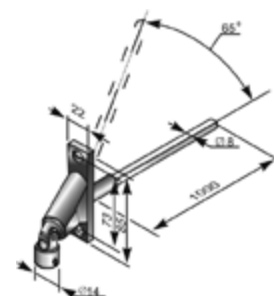


CJ8-1000 | КАРДАН 90°

Под вороток **H150** с четырехгранным штифом 8 мм.

Артикул	Код
CJ8-1000	1100305

Норма заказа, шт. 10,0

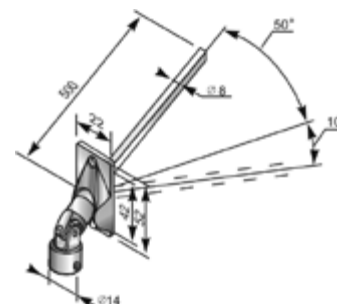


CJ8/S | КАРДАН 50°

Под вороток **H150** с четырехгранным штифом 8 мм.

Артикул	Код
CJ8/S	1100302

Норма заказа, шт. 10,0



BC | ШТИФТ ПРИВОДНОЙ

Стальной, применяется совместно с карданами **CJ8, CJ8-1000, CJ8/S, CJ7, CJ7M**, втулкой приводной **PV** и воротком **H150** для устройства съемного привода.

Артикул	Код
BC	1100500

Норма заказа, шт. 20,0



PV | ВТУЛКА ПРИВОДНАЯ

Стальная, применяется совместно с карданами **CJ8, CJ8-1000, CJ8/S, CJ7, CJ7M**, штифтом приводным **BC** и воротком **H150** для устройства съемного привода.

Артикул	Код
PV	1100600

Норма заказа, шт. 20,0



H150 | ВОРОТОК

Алюминиевый. Длина — 150 см.
Используется совместно с карданами **CJ8, CJ8-1000, CJ8/S, CJ7, CJ7M**.

Артикул	Код
H150	1100400

Норма заказа, шт. 10,0

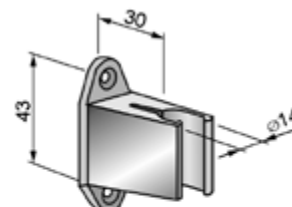


CL | КЛИПСА ПРУЖИННАЯ

Пластмассовая, для фиксации воротка **H150**.

Цвет	Код
Белый	1100701

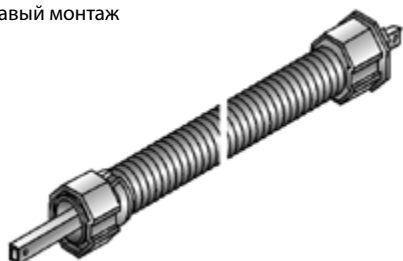
Норма заказа, шт. 50,0



Пружинно-инерционный механизм

Варианты монтажа пружинно-инерционных механизмов

Правый монтаж



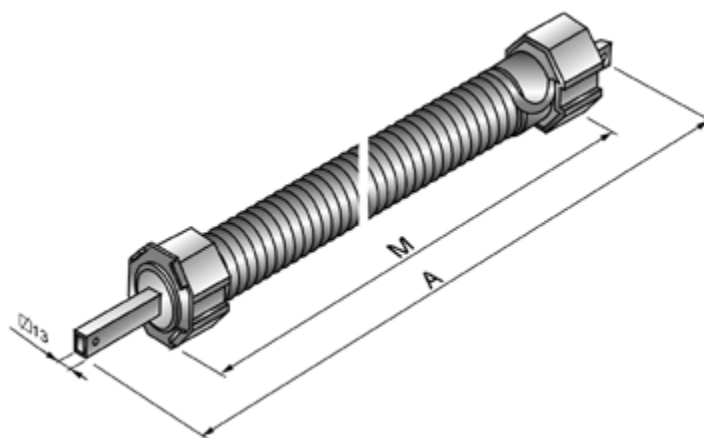
Переоснащение



Левый монтаж



ПРУЖИННО-ИНЕРЦИОННЫЕ МЕХАНИЗМЫ, УСТАНОВЛИВАЕМЫЕ В ОКТОГОНАЛЬНЫЙ ВАЛ



Размер вала, мм	Код	Артикул	Характеристики пружины		Габаритные размеры, мм		Грузоподъемность, кг	Номинальное число оборотов пружины	Максимально допустимое число оборотов пружины
			ø, мм	Кол-во витков	М	А			
40	310007100	4SIM04/8	2,0	90	280	350	4	8	10
	1130101	4SIM06/13	2,2	140	440	500	6	13	16
	1130102	4SIM10/12	2,6	155	540	600	10	12	15
	1130103	4SIM15/21	2,8	240	860	920	15	21	22
	1130104	4SIM15/16	2,8	175	650	710	15	16	16
	1130105	4SIM20/16	3,0	180	700	760	20	16	16
60	1130201	6SIM12/21	3,0	180	705	760	12	21	21
	1130202	6SIM18/12	3,5	124	595	650	18	12	13
	1130203	6SIM18/17	3,5	180	805	860	18	17	20
	1130204	6SIM28/14	4,0	160	805	860	28	14	15
	1130205	6SIM38/12	4,5	160	885	940	38	12	13
	1130206	6SIM62/11	5,0	140	885	940	62	11	12
70	1130301	7SIM46/13	5,0	180	1075	1130	46	13	13
	1130302	7SIM50/11	5,0	140	885	940	50	11	11
	1130303	7SIM72/10	5,5	133	915	970	72	10	10
	1130304	7SIM65/13	5,5	188	1215	1270	65	13	13
	1130306	7SIM80/11	6,0	170	1201	1270	80	11	11
	1130305	7SIM100/10	6,0	133	975	1030	100	10	10

ПРИМЕЧАНИЕ: в приведенных данных о грузоподъемности пружинно-инерционных механизмов не учтены силы трения в самом механизме и в полотне роллеты. Для правильного определения необходимой грузоподъемности пружинно-инерционного механизма нужно к расчетному весу полотна роллеты прибавить 30%.

FS | СКОБА ФИКСИРУЮЩАЯ

Применяется при монтаже роллет с ПИМ с целью временной фиксации механизма для заправки тяговых пружин в продольные перфорационные отверстия вала. Для многократного использования.

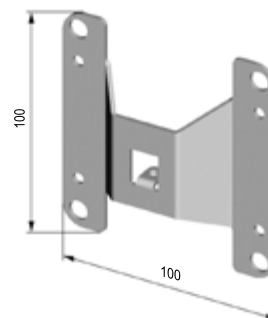


Артикул	Код
FS	310001700

Норма заказа, к-т 20,0

PLA100 | ПЛАСТИНА КРЕПЛЕНИЯ

Стальная, для пружинно-инерционных механизмов, в комплекте со шплинтом. Для фиксации в крышки **SF45/137...205/u-B** рекомендуется использовать крепежные элементы **FK/SF-B**.



Артикул	Код
PLA100	1120501

Норма заказа, к-т 20,0

HD | РУКОЯТКА ТЕЛЕСКОПИЧЕСКАЯ

Применяется для удобной эксплуатации роллет с ПИМ.



Артикул	Код
HD	1120600

Норма заказа, шт. 10,0

АКСЕССУАРЫ

RGH/77 | РОЛИК НАПРАВЛЯЮЩИЙ

Пластмассовый, на металлическом кронштейне, для установки на крышки боковые **SF250a, SF300a, SF360m**. Устанавливается в роллетных воротах из профиля **AG/77, EV/77W, EA/77, PD/77**.

Артикул	Код
RGH/77	1031401

Норма заказа, пара 10

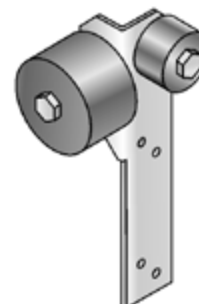


RGV/77 | РОЛИК НАПРАВЛЯЮЩИЙ

Пластмассовый, на металлическом кронштейне, для установки на шину направляющую. Устанавливается в роллетных воротах из профиля **AG/77, EV/77W, EA/77, PD/77**.

Артикул	Код
RGV/77	1031501

Норма заказа, пара 10



RGH9/U | РОЛИК НАПРАВЛЯЮЩИЙ

Пластиковый, с металлической осью, для усиленных 9 мм профилей **AER44/S, AER44m/S** и **ARH/37S**. Применяется совместно с крышками боковыми **SF45/u, SF45/u-B**.

Артикул	Код	Норма заказа, пар
RGH9/U	313079100	50



RGH/14 | РОЛИК НАПРАВЛЯЮЩИЙ

Стальной. Применяется с роллетными профилями **AR/52, ARH/55, AR/55m, AR/555, AER55/S, AER55m/S, PD/55mN**, направляющими шинами **GRM65×26, GRM66×27E, GR75×27E, GR75×27/S, GR70×26** и боковыми крышками **SF230, SF250a, SF300a**.

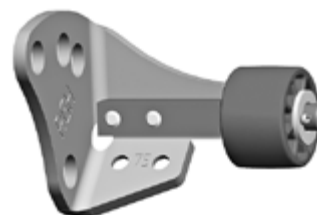
Артикул	Код	Вес, кг	Норма заказа, пар
RGH/14	317043700	0,332	10



RGH/19 | РОЛИК НАПРАВЛЯЮЩИЙ

Стальной. Применяется с роллетными профилями **AG/77, PD/77, AER84**, направляющими шинами **GR70×34E, GR90×34E, GR90×33(I), GR83×33/eco, GR100×35IE** и боковыми крышками **SF230, SF250a, SF300a**.

Артикул	Код	Вес, кг	Норма заказа, пар
RGH/19	303027700	0,338	10



GD9/C | УСТРОЙСТВО НАПРАВЛЯЮЩЕЕ

Комплект верхнего направляющего и ног с отверстием для вывода кабеля. Полиамидное, для профилей **AR/377, AR/39, AR/41, AR/40, ARH/40, AR/45, AER42, AER44/S, AER44m/S, PD/39N, PD/45N**.

Цвет	Код
Белый	313052101
Коричневый	313052102
Серый	313052103
Бежевый	313052104
Черный	313052110
Антрацит	313052113
Зеленая ель	313052115
Кремовый	313052121
Темно-коричневый	313052122
Слоновая кость	313052123
Темно-синий	313052126



Норма заказа, к-т 100,0

GD9/W | УСТРОЙСТВО НАПРАВЛЯЮЩЕЕ

Комплект верхнего направляющего и ногой без отверстия.
Полиамидное, для профилей **AR/377, AR/39, AR/41, AR/40, ARH/40, AR/45, AER42, AER44/S, AER44m/S, PD/39N, PD/45N.**

Цвет	Код
Белый	313053101
Коричневый	313053102
Серый	313053103
Бежевый	313053104
Черный	313053110
Антрацит	313053113
Зеленая ель	313053115
Кремовый	313053121
Темно-коричневый	313053122
Слоновая кость	313053123
Темно-синий	313053126



Норма заказа, к-т 100,0

GD9/D | УСТРОЙСТВО НАПРАВЛЯЮЩЕЕ

Пластиковое, для профилей **AR/377, AR/39, AR/41, AR/40, ARH/40, AR/45, AER42, AER44/S, AER44m/S, PD/39N, PD/45N.**
Применяется совместно с боковыми крышками для совмещенных систем **SF45/137...205/D, SF20/137...205/D, SF-R/137...205/D, SF-QR/137...205/D, SF45/137...205/I, SF20/137...205/I, SF-R/137...205/I, SF-QR/137...205/I** и шиной направляющей **GR83x22E.**

Цвет	Код
Белый	313062101
Черный	313062110



Норма заказа, к-т 100,0

GD9 | УСТРОЙСТВО НАПРАВЛЯЮЩЕЕ

Пластиковое, для 9 мм профилей **AR/377, AR/39, AR/41, AR/40, ARH/40, AR/45, AER42, AER44/S, AER44m/S, PD/39N, PD/45N.**

Цвет	Код
Белый	1112801
Коричневый	1112802



Норма заказа, к-т 100,0

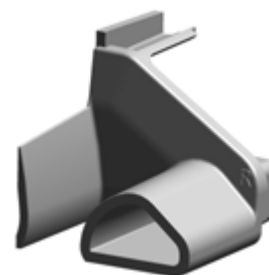
GD9/U | УСТРОЙСТВО НАПРАВЛЯЮЩЕЕ

Пластиковое, для 9 мм профилей **AR/377, AR/39, AR/41, AR/45, AR/40, ARH/40, AER42, AER44/S, AER44m/S, PD/39N, PD/45N.**

Применяется совместно с крышками боковыми **SF45/u, SF45/u-B.**

Цвет	Код
Белый	313075101
Коричневый	313075102

Норма заказа, пар 100,0



GD14/C | УСТРОЙСТВО НАПРАВЛЯЮЩЕЕ

Комплект верхнего направляющего и ногей с отверстием для вывода кабеля. Полиамидное, для профилей **AR/55m, AR/52, ARH/55, AR/555, AER55/S, AER55m/S, PD/55mN.**

Цвет	Код
Белый	313055101
Коричневый	313055102
Серый	313055103
Бежевый	313055104
Черный	313055110
Антрацит	313055113
Зеленая ель	313055115
Кремовый	313055121
Темно-коричневый	313055122
Слоновая кость	313055123
Темно-синий	313055126

Норма заказа, к-т 100,0



GD14/W | УСТРОЙСТВО НАПРАВЛЯЮЩЕЕ

Комплект верхнего направляющего и ногей без отверстия.

Полиамидное, для профилей **AR/55m, AR/52, ARH/55, AR/555, AER55/S, AER55m/S, PD/55mN.**

Цвет	Код
Белый	313056101
Коричневый	313056102
Серый	313056103
Бежевый	313056104
Черный	313056110
Антрацит	313056113
Зеленая ель	313056115
Кремовый	313056121
Темно-коричневый	313056122
Слоновая кость	313056123
Темно-синий	313056126

Норма заказа, к-т 100,0



GD14 | УСТРОЙСТВО НАПРАВЛЯЮЩЕЕ

Пластиковое, для 14 мм профилей — **AR/52, AR/55S, ARH/55, AER55/S, AER55m/S.**

Цвет	Код
Белый	1112901
Коричневый	1112902



Норма заказа, к-т 100,0

GD14/U | УСТРОЙСТВО НАПРАВЛЯЮЩЕЕ

Пластиковое, для 14 мм профилей **AR/55m, AR/52, AR/55S, ARH/55, AER55m/S, AER55/S, PD/55mN.** Применяется совместно с крышками боковыми **SF45/u, SF45/u-B.**

Цвет	Код
Белый	313076101
Коричневый	313076102

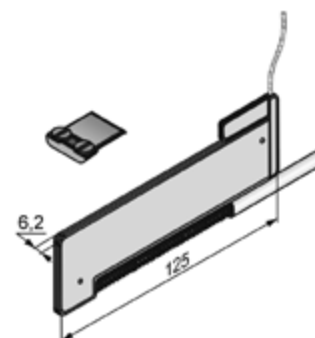


Норма заказа, к-т 100,0

AL | АВТОМАТИЧЕСКОЕ ФИКСИРУЮЩЕЕ УСТРОЙСТВО (АВТОЗАМОК)

Применяется совместно с концевым профилем **ESL9x50** и роллетными профилями **AR/377, AR/39, AR/40, AR/41, PD/39N.** Устанавливается совместно с боковыми замками **SPA**, код 1111350.

Цвет	Код
Белый	1113040



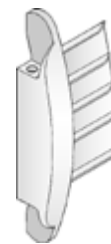
Норма заказа, пара 5,0

SPA | ЗАМОК БОКОВОЙ

Для профилей **AR/377, AR/39, AR/40 и AR/41, PD/39N**. Используется совместно с автозамком **AL**.

Артикул	Код
SPA	1111350

Норма заказа, шт. 500,0

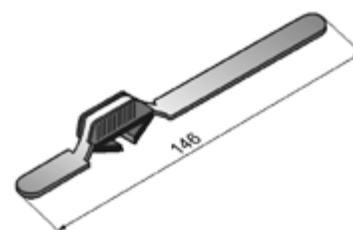


SL | РИГЕЛЬ РУЧНОЙ

Стальной, для установки в концевые профили **ES9x45(R), ES14x51(R), ESR60(R)** (рекомендуется применять парно в одной конструкции).

Артикул	Код
SL	1111101

Норма заказа, шт. 50,0

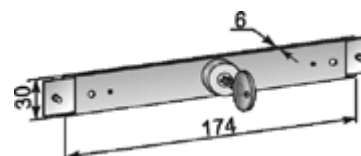


RL | ЗАМОК РИГЕЛЬНЫЙ

Стальной, с двусторонним управлением, состоит из центральной части, 2 ключей и монтажного крепежа для установки в профиль **ES9x45(R), ES14x51(R), ESR60(R)**.

Артикул	Код
RL	1031112

Норма заказа, шт. 10,0

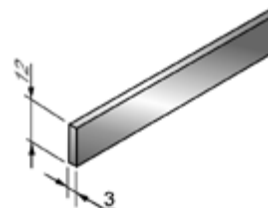


PT44 | ПОЛОСА ЗАПОРНАЯ

Для профилей **ES9x45(R), ES14x51(R), ESR60(R)**. Используется совместно с замком ригельным **RL**.

Артикул	Код
PT44	1111000

Вес 1 погонного метра, кг 0,098
 Длина поставки, м 6,0
 Норма заказа, м 240,0

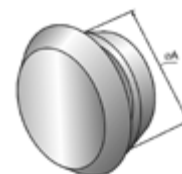


PP12 | PP14 | ЗАГЛУШКА ПВХ

PP12 — ØA = 12 мм

PP14 — ØA = 14 мм

Цвет	PP12	PP14
	Код	
Белый	1112601	1112621
Коричневый	1112602	1112622
Серый	1112603	1112623
Бежевый	1112604	1112624
Красный рубин	313011107	313012107
Серебристый металл	313011108	313012108
Черный	313011110	313012110
Антрацит	313011113	313012113
Зеленая ель	313011115	313012115
Желтый	313011120	313012120
Кремовый	313011121	313012121
Темно-коричневый	313011122	313012122
Слоновая кость	313011123	313012123
Темно-бежевый	313011124	313012124
Зеленый мох	313011125	313012125
Темно-синий	313011126	313012126
Бронза	313011129	313012129

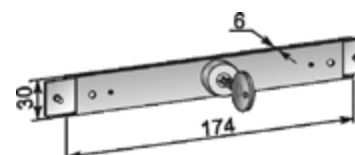


Норма заказа, шт. 1000,0

RL/77 | ЗАМОК РИГЕЛЬНЫЙ

Стальной, с двусторонним управлением, состоит из центральной части, 2 ключей и монтажного крепежа для установки в профили **ESR/77** и **ESR/77R**.

Артикул	Код
RL/77	1031111

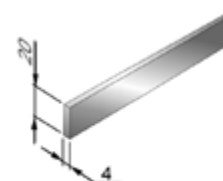


Норма заказа, к-т 10,0

PT20x4 | ПОЛОСА ЗАПОРНАЯ

Для профилей **ESR/77** и **ESR/77R**. Используется совместно с замком ригельным **RL/77**.

Артикул	Код
PT20x4	1031200



Вес 1 погонного метра, кг 0,215

Длина поставки, м 6,0

Норма заказа, м 6,0

МК | ЗАГОТОВКА КЛЮЧА

Для замка ригельного **RL**.

Артикул	Код
МК	1031120

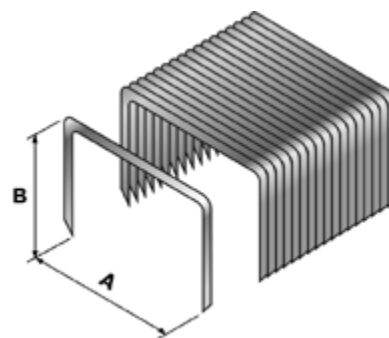
Норма заказа, пара 1,0



S13×4 | S13×6 | S13×8 | СКОБА

Стальная, A = 13 мм.

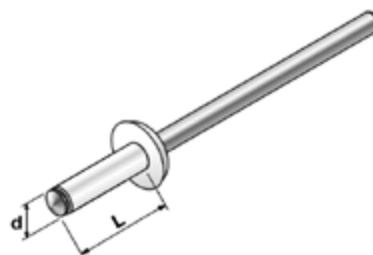
Артикул	В, мм	Код	Норма заказа, шт.
S13×4	4	1113480	17000
S13×6	6	1113460	20000
S13×8	8	1113470	20000



N3×8 | N4×10 | N5×10 | ЗАКЛЕПКА

Стальная.

Артикул	d, мм	L, мм	Цвет	Код
N3×8	3	8	Неокрашенный	1113440
N4×10	4	10	Белый	1113441
N4×10	4	10	Коричневый	1113442
N5×10	5	10	Неокрашенный	1113450

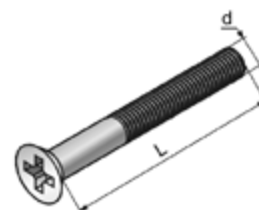


Норма заказа, шт. 500,0

M6×20 | M6×25 | M6×30 | ВИНТ

С защитным гальваническим покрытием, d = 6.

Артикул	L, мм	Код
M6×20	20	1113420
M6×25	25	1113400
M6×30	30	1113410

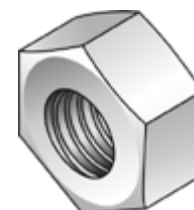


Норма заказа, шт. 1000,0

М6 | ГАЙКА

С защитным гальваническим покрытием.

Артикул	Код
М6	1113430



Норма заказа, шт. 1000,0

COLOR RS | КОРРЕКТОР

Для роллетных систем и отливов.

Артикул	Цвет	Код
COLOR RS	Белый	1113501
	Коричневый	1113502
	Серый	1113503
	Бежевый	1113504
	Красный рубин	317001207
	Серебристый металлик	317001208
	Черный	317001210
	Антрацит	317001213
	Зеленая ель	317001215
	Желтый	317001220
	Кремовый	317001221
	Темно-коричневый	317001222
	Слоновая кость	317001223
	Темно-бежевый	317001224
	Зеленый мох	317001225
Темно-синий	317001226	
Бронза	317001229	



Норма заказа, шт. 6,0*

* Для любой комбинации цветов.

Наклейка "Алютех" | НАКЛЕЙКА "АЛЮТЕХ" (ОБЪЕМНАЯ)

На клейкой основе, размер 25×61 мм.

Код	Артикул	Наименование
7010563	R7010563	Наклейка «АЛЮТЕХ» (объемная)



ТЕХНИЧЕСКАЯ ИНФОРМАЦИЯ. ПРЕДМЕТНЫЙ УКАЗАТЕЛЬ

ПАРАМЕТРЫ НАМОТКИ РОЛЛЕТНЫХ ПОЛОТЕН

Тип профиля, артикул	Размер вала, мм	Комплектация	Типоразмер защитного короба, мм								
			125	137	150	165	180	205	230	250	300
			Максимальное количество ламелей в комбинации профилей, шт.								
AR/377 AR/377N	40	Ригель RGM2	—	21	30	40	52	77	—	—	—
		Ригель RGM/Q	24	39	54	68	89	109	—	—	—
		Пружина тяговая + кольца	27	42	53	73	87	118	—	—	—
	60	Ригель RGM2	—	25	35	47	60	87	—	—	—
		Ригель RGM/Q	—	—	47	58	72	99	—	—	—
		Пружина тяговая + кольца	21	31	50	63	76	109	—	—	—
PD/39N AR/39 AR/39N	40	Ригель RGM2	—	—	30	49	61	86	—	—	—
		Ригель RGM3	—	—	—	—	—	86	115	—	—
		Ригель RGM/Q	24	39	49	66	79	106	—	—	—
	60	Пружина тяговая + кольца	25	40	51	62	76	103	142	—	—
		Ригель RGM2	—	—	24	35	57	83	—	—	—
		Ригель RGM3	—	—	—	—	—	83	111	143	—
AR/40 AR/40N ARH/40 ARH/40N	40	Ригель RGM/Q	—	—	45	56	72	99	—	—	—
		Пружина тяговая + кольца	—	29	48	59	72	99	128	155	—
		Ригель RGM2	—	—	—	32	43	66	—	—	—
	60	Ригель RGM3	—	—	—	—	—	66	93	—	—
		Ригель RGM/Q	19	27	31	41	51	77	92	—	—
		Пружина тяговая + кольцо RD40	19	27	36	46	58	73	100	—	—
AR/41 AR/41N AR/41T	40	Ригель RGM2	—	—	—	26	36	60	—	—	—
		Ригель RGM3	—	—	—	—	—	60	87	105	—
		Ригель RGM4	—	—	—	—	—	—	—	105	—
	60	Ригель RGM/Q	—	—	28	37	48	73	88	114	—
		Пружина тяговая + кольцо RD60	—	—	31	42	53	69	95	115	—
		Ригель RGM2	—	—	—	30	50	76	—	—	—
PD/45N	40	Ригель RGM3	—	—	—	—	—	76	—	—	—
		Ригель RGM/Q	18	27	34	44	65	83	—	—	—
		Пружина тяговая + кольцо RD40	19	25	34	44	64	79	—	—	—
	60	Ригель RGM2	—	—	—	25	44	68	—	—	—
		Ригель RGM3	—	—	—	—	—	68	—	113	—
		Ригель RGM4	—	—	—	—	—	—	—	113	—
AR/45 AR/45N	40	Ригель RGM/Q	—	—	35	45	56	81	109	139	—
		Пружина тяговая + кольцо RD60	—	21	30	41	60	86	—	128	—
		Ригель RGM2	—	19	26	36	45	68	—	108	—
	60	Ригель RGM3	—	19	26	36	45	68	—	108	—
		Ригель RGM/Q	17	22	28	36	46	68	—	—	—
		Пружина тяговая + кольцо RD40	17	25	33	42	53	76	—	118	—
AR/45 AR/45N	40	Ригель RGM2	—	13	21	30	40	52	—	112	—
		Ригель RGM3	—	13	21	30	40	52	—	110	—
		Ригель RGM4	—	13	21	30	40	52	—	110	—
	60	Ригель RGM/Q	—	—	26	34	44	66	90	118	—
		Пружина тяговая + кольцо RD60	—	20	28	38	52	74	—	124	—



ПАРАМЕТРЫ НАМОТКИ РОЛЛЕТНЫХ ПОЛОТЕН

Тип профиля, артикул	Размер вала, мм	Комплектация	Типоразмер защитного короба, мм								
			125	137	150	165	180	205	230	250	300
			Максимальное количество ламелей в комбинации профилей, шт.								
AR/52 AR/52N	60	Пружина тяговая + кольца	—	—	—	31	39	51	62	75	104
		Ригель RG	—	—	—	26	28	45	57	69	—
	70	Ригель RGM/Q + кольцо RD60	—	—	—	27	34	49	60	73	—
		Пружина тяговая + кольца	—	—	—	26	35	48	60	76	114
ARH/55 ARH/55N	60	Ригель RG	—	—	—	—	—	—	—	—	—
		Ригель RG2	—	—	—	—	21	33	—	—	—
		Ригель RG3	—	—	—	—	—	33	48	54	89
		Ригель RG4	—	—	—	—	—	—	—	54	89
	70	Ригель RGM/Q + кольцо RD60	—	—	—	19	29	39	55	66	—
		Пружина тяговая + кольцо RD60	—	—	—	—	25	35	45	57	85
		Ригель RG2	—	—	—	—	—	22	42	—	—
		Ригель RG3	—	—	—	—	—	22	42	53	81
PD/55mN	60	Ригель RG4	—	—	—	—	—	—	—	53	81
		Пружина тяговая + кольцо RD70	—	—	—	—	—	31	47	60	89
		Ригель RGM2	—	—	—	19	28	46	66	79	—
		Ригель RGM3	—	—	—	19	28	46	66	79	—
	70	Ригель RGMQ + кольцо RD60	—	—	—	26	34	52	67	88	—
		Пружина тяг. + кольцо RD60	—	—	—	19	33	43	64	86	—
		Ригель RGM2	—	—	—	14	22	32	61	73	—
		Ригель RGM3	—	—	—	14	22	32	61	73	—
AR/55m AR/55mN	60	Пружина тяг. + кольцо RD70	—	—	—	19	27	49	65	88	—
		Ригель RGM2	—	—	—	19	33	45	57	—	—
		Ригель RGM3	—	—	—	—	—	45	57	79	118
		Ригель RGM4	—	—	—	—	—	—	—	79	118
	70	Ригель RGM/Q + кольцо RD60	—	—	—	18	26	44	64	78	—
		Пружина тяговая + кольцо RD60	—	—	—	25	33	51	53	76	128
		Ригель RGM2	—	—	—	—	29	40	51	—	—
		Ригель RGM3	—	—	—	—	—	40	51	74	116
AR/555 AR/555N	60	Ригель RGM4	—	—	—	—	—	—	—	74	116
		Пружина тяговая + кольцо RD70	—	—	—	—	35	47	61	80	125
		Ригель RG2	—	—	—	—	26	35	56	68	102
		Ригель RG3	—	—	—	—	—	—	56	68	102
	70	Ригель RG4	—	—	—	—	—	—	—	68	102
		Ригель RGM/Q + кольцо RD60	—	—	—	19	29	39	55	66	—
		Пружина тяговая + кольца	—	—	—	—	32	42	53	68	103
		Ригель блокирующий	—	—	—	—	21	30	41	63	96
AER42	40	Ригель RG3	—	—	—	—	—	30	41	63	96
		Ригель RG4	—	—	—	—	—	—	—	63	98
		Пружина тяговая + кольца	—	—	—	—	26	43	53	66	103
		Ригель RGM2	—	—	—	45	56	80	—	—	—
	60	Ригель RGM3	—	—	—	—	—	80	—	—	—
		Ригель RGM/Q	—	34	50	60	73	107	—	—	—
		Пружина тяговая + кольцо RD40	—	31	47	57	70	105	—	—	—
		Ригель RGM2	—	—	—	41	52	88	—	—	—
60	Ригель RGM3	—	—	—	—	—	88	—	147	—	
	Ригель RGM4	—	—	—	—	—	—	—	147	—	
	Ригель RGM/Q	—	—	42	52	65	99	—	—	—	
	Пружина тяговая + кольцо RD60	—	27	38	53	66	102	—	154	—	

ПАРАМЕТРЫ НАМОТКИ РОЛЛЕТНЫХ ПОЛОТЕН

Тип профиля, артикул	Размер вала, мм	Комплектация	Типоразмер защитного короба, мм									
			125	137	150	165	180	205	230	250	300	
			Максимальное количество ламелей в комбинации профилей, шт.									
AER44/S AER44m/S	40	Профиль AER44F + кольцо RD40	—	25	27	35	47	77	—	—	—	
		Ригель RGM2	—	—	—	29	39	62	—	—	—	
		Ригель RGM3	—	—	—	—	39	62	—	—	—	
		Ригель RGM/Q	25	34	37	56	70	98	113	—	—	
		Пружина тяговая + кольцо RD40	—	25	27	35	47	77	—	—	—	
	60	Профиль AER44F + кольцо RD60	—	—	29	38	52	73	100	118	—	
		Ригель RGM2	—	—	—	24	34	61	92	—	—	
		Ригель RGM3	—	—	—	—	—	61	92	109	—	
		Ригель RGM4	—	—	—	—	—	—	—	109	—	
		Ригель RGM/Q	—	—	31	40	52	66	92	121	—	
	70	Пружина тяговая + кольцо RD60	—	—	22	31	49	73	99	118	—	
		Профиль AER44F + кольцо RD70	—	—	—	—	51	64	91	120	—	
		Ригель RGM2	—	—	—	—	—	50	80	—	—	
		Ригель RGM3	—	—	—	—	—	50	80	104	—	
	102	Ригель RGM4	—	—	—	—	—	—	—	104	—	
		Пружина тяговая + кольцо RD70	—	—	—	—	49	64	90	106	—	
Профиль AER44F + кольцо RD102		—	—	—	—	37	62	79	109	166		
Пружина тяговая SS170 + кольцо RD102		—	—	—	—	33	57	—	97	130		
AER55/S	60	Ригель RG2	—	—	—	13	20	32	—	—	—	
		Ригель RG3	—	—	—	—	—	32	45	55	89	
		Ригель RG4	—	—	—	—	—	—	—	55	89	
		Пружина тяговая + кольцо RD60	—	—	—	12	19	35	48	57	87	
	70	Ригель RG2	—	—	—	—	—	30	—	—	—	
		Ригель RG3	—	—	—	—	—	30	41	53	82	
		Ригель RG4	—	—	—	—	—	—	—	53	82	
		Пружина тяговая + кольцо RD70	—	—	—	—	—	32	47	60	92	
	102	Пружина тяговая SS190 + кольцо RD102	—	—	—	—	—	—	35	46	73	
	AER55m/S	60	Ригель RG2	—	—	—	18	26	36	—	—	—
Ригель RG3			—	—	—	—	—	32	46	67	—	
Ригель RG4			—	—	—	—	—	—	—	—	105	
Пружина тяговая + кольцо RD60			—	—	—	22	32	41	60	74	103	
Профиль AER55F/SCR + кольцо RD60			—	—	—	18	25	42	52	63	103	
70		Ригель RG2	—	—	—	—	—	30	—	—	—	
		Ригель RG3	—	—	—	—	—	30	50	62	101	
		Ригель RG4	—	—	—	—	—	—	—	62	101	
		Пружина тяговая + кольцо RD70	—	—	—	—	—	42	54	65	104	
102		Профиль AER55F/SCR + кольцо RD70	—	—	—	18	26	36	55	67	104	
		Пружина тяговая SS190 + кольцо RD102	—	—	—	—	—	—	—	44	64	95



ПАРАМЕТРЫ НАМОТКИ РОЛЛЕТНЫХ ПОЛОТЕН С СОВМЕЩЕННОЙ АНТИМОСКИТНОЙ СИСТЕМОЙ

Тип профиля, артикул	Тип крышки	Размер вала, мм	Комплектация	Типоразмер защитного короба, мм					
				137	150	165	165	180	205
				Сетка на валу					
				M-TNR1,7	M-TNR1,7	M-TNR1,7	M-TNR2,5	M-TNR2,5	M-TNR2,5
Максимальное количество ламелей в комбинации профилей, шт.									
AR/377(N)	Боковая крышка обычная	40	Ригель RGM2	8	15	24	23	33	78
			Пружина тяговая + кольцо RD40	18	33	51	43	63	104
		60	Ригель RGM2	—	9	27	26	37	74
	Пружина тяговая + кольцо RD60		—	26	45	41	57	98	
	Боковая крышка со смещенной бобышкой	40	Ригель RGM2	15	23	33	33	46	—
			Пружина тяговая + кольцо RD40	33	43	64	63	78	—
60		Ригель RGM2	—	26	41	37	49	—	
		Пружина тяговая + кольцо RD60	—	40	61	56	74	—	
AR/39(N)	Боковая крышка обычная	40	Ригель RGM2	8	15	31	30	49	85
			Пружина тяговая + кольцо RD40	17	32	50	41	61	—
		60	Ригель RGM2	—	9	18	17	36	71
	Пружина тяговая + кольцо RD60		—	26	40	39	57	93	
	Боковая крышка со смещенной бобышкой	40	Ригель RGM2	14	30	43	40	60	—
			Пружина тяговая + кольцо RD40	31	43	60	60	72	—
60		Ригель RGM2	—	17	27	26	47	—	
		пружина тяговая + кольцо RD60	—	38	54	53	60	—	
AR/40(N)	Боковая крышка обычная	40	Ригель RGM2	7	8	23	22	32	55
			Пружина тяговая + кольцо RD40	12	19	28	28	37	—
		60	Ригель RGM2	—	9	17	17	27	50
	Пружина тяговая + кольцо RD60		—	15	24	23	34	68	
	Боковая крышка со смещенной бобышкой	40	Ригель RGM2	8	23	27	32	43	—
			Пружина тяговая + кольцо RD40	14	27	39	37	48	—
60		Ригель RGM2	—	9	26	26	36	—	
		Пружина тяговая + кольцо RD60	—	23	37	32	45	—	
AR/41(N)	Боковая крышка обычная	40	Ригель RGM2	7	14	22	22	31	63
			Пружина тяговая + кольцо RD40	11	19	24	34	40	—
		60	Ригель RGM2	—	8	17	17	35	69
	Пружина тяговая + кольцо RD60		—	15	31	30	40	74	
	Боковая крышка со смещенной бобышкой	40	Ригель RGM2	8	22	33	30	44	—
			Пружина тяговая + кольцо RD40	19	27	44	42	55	—
60		Ригель RGM2	—	16	29	25	39	—	
		Пружина тяговая + кольцо RD60	—	25	42	40	59	—	
AR/45(N)	Боковая крышка обычная	40	Ригель RGM2	6	13	20	20	37	59
			Пружина тяговая + кольцо RD40	11	18	26	26	40	65
		60	Ригель RGM2	—	8	15	15	32	53
	Пружина тяговая + кольцо RD60		—	14	26	24	36	65	
	Боковая крышка со смещенной бобышкой	40	Ригель RGM2	12	20	31	31	41	—
			Пружина тяговая + кольцо RD40	18	26	37	34	48	—
60		Ригель RGM2	—	15	23	23	36	—	
		пружина тяговая + кольцо RD60	—	24	34	33	46	—	
AER44/S AER44m/S	Боковая крышка обычная	40	Ригель RGM2	6	13	21	21	34	61
			Пружина тяговая + кольцо RD40	11	18	27	26	36	67
		60	Ригель RGM2	—	8	19	15	33	56
	Пружина тяговая + кольцо RD60		—	14	26	22	34	68	
	Боковая крышка со смещенной бобышкой	40	Ригель RGM2	13	20	30	29	42	—
			Пружина тяговая + кольцо RD40	18	26	36	35	45	—
60		Ригель RGM2	—	15	27	24	37	—	
		Пружина тяговая + кольцо RD60	—	22	34	31	45	—	



ПАРАМЕТРЫ НАМОТКИ РОЛЛЕТНЫХ ПОЛОТЕН

Тип профиля, артикул (комбинация)	Размер вала, мм	Комплектация	Типоразмер защитного короба, мм				
			165	180	205	250	300
			Максимальное количество ламелей в комбинации профилей, шт. / Высота роллетного полотна, м				
AEG56 AEG56/P	60	Ригель RG	13/0,728	26/1,456	43/2,408	—	—
		SS1901+RD60	28/1,568	36/2,016	54/3,024	—	—
		AEG56F	28/1,568	36/2,016	53/2,968	—	—
	70	Ригель RG	—	22/1,232	39/2,184	62/3,472	103/5,768
		SS1901+RD70	—	39/2,184	51/2,856	83/4,648	117/6,552
		AEG56F	—	39/2,184	49/2,744	83/4,648	116/6,496
	102	SS190	—	—	39/2,184	72/4,032	104/5,824
		AEG56F	—	—	39/2,184	72/4,032	107/5,992
	1 AEG56 (1 AEG56/P) + 1 AEG30/S	60	Ригель RG	16/0,688	26/1,118	46/1,978	—
SS1901+RD60			29/1,260	37/1,604	51/2,206	—	—
AEG56F			29/1,260	38/1,634	50/2,150	—	—
70		Ригель RG	—	19/0,830	40/1,720	70/3,010	118/5,074
		SS1901+RD70	—	32/1,376	54/2,322	87/3,754	135/5,818
		AEG56F	—	32/1,376	54/2,322	83/3,582	135/5,818
102		SS190	—	—	40/1,720	82/3,526	122/5,246
		AEG56F	—	—	40/1,720	81/3,496	120/5,160
2 AEG56 (2 AEG56/P) + 1 AEG30/S		60	Ригель RG	15/0,710	24/1,136	43/2,044	—
	SS1901+RD60		26/1,248	35/1,674	56/2,668	—	—
	AEG56F		27/1,278	35/1,674	56/2,668	—	—
	70	Ригель RG	—	27/1,278	38/1,816	74/3,520	122/5,792
		SS1901+RD70	—	33/1,562	48/2,272	85/4,032	120/5,680
		AEG56F	—	33/1,562	48/2,272	85/4,032	120/5,680
	102	SS190	—	—	36/1,704	75/3,550	123/5,822
		AEG56F	—	—	36/1,704	73/3,464	121/5,736
	3 AEG56 (3 AEG56/P) + 1 AEG30/S	60	Ригель RG	15/0,762	23/1,158	48/2,376	—
SS1901+RD60			27/1,356	37/1,838	52/2,574	—	—
AEG56F			28/1,386	33/1,640	51/2,544	—	—
70		Ригель RG	—	16/0,792	34/1,696	70/3,478	116/5,742
		SS1901+RD70	—	33/1,640	51/2,544	76/3,762	120/5,940
		AEG56F	—	32/1,584	51/2,544	76/3,762	120/5,940
102		SS190	—	—	40/1,980	72/3,564	108/5,346
		AEG56F	—	—	35/1,752	72/3,564	117/5,798
4 AEG56 (4 AEG56/P) + 1 AEG30/S		60	Ригель RG	21/1,072	30/1,524	40/2,032	—
	SS1901+RD60		23/1,184	32/1,636	50/2,540	—	—
	AEG56F		23/1,184	32/1,636	50/2,540	—	—
	70	Ригель RG	—	23/1,184	36/1,834	68/3,470	111/5,644
		SS1901+RD70	—	33/1,692	46/2,342	78/3,978	121/6,152
		AEG56F	—	33/1,692	45/2,286	78/3,978	121/6,152
	102	SS190	—	—	41/2,088	68/3,470	112/5,700
		AEG56F	—	—	42/2,144	67/3,414	110/5,588

Профили для роллетных систем

Комплектующие для роллет с совмещенной антиосевой системой

Профили для роллетных ворот

Профили для роллетных решеток

Профили для роллетных решеток

Профили для роллетных решеток

Профили для роллетных решеток

Профили для роллетных решеток

Профили для роллетных решеток

Профили для роллетных решеток

Профили для роллетных решеток

Профили для роллетных решеток



ПАРАМЕТРЫ НАМОТКИ РОЛЛЕТНЫХ ПОЛОТЕН

Тип профиля, артикул (комбинация)	Размер вала, мм	Комплектация	Типоразмер защитного короба, мм			
			250	300	360	405
			Максимальное количество ламелей в комбинации профилей, шт / Высота роллетного полотна, м			
АEG84	102	SS190+RD102	30 / 2,520	55 / 4,620	78 / 6,552	—
		AEG84F+RD102	29 / 2,436	54 / 4,536	76 / 6,384	99 / 8,316
3 АEG84 + 1 АEG45/S	102	SS190+RD102	24 / 1,782	43 / 3,232	64 / 4,752	—
		AEG84F+RD102	24 / 1,782	42 / 3,148	64 / 4,752	93 / 6,915
2 АEG84 + 1 АEG45/S	108	AEG84F	—	—	—	97 / 6,900
1 АEG84 + 1 АEG45/S	108	AEG84F	—	—	—	97 / 6,276

Тип профиля, артикул	Размер вала, мм	Комплектация	Типоразмер защитного короба, мм			
			250	300	360	405
			Максимальное количество ламелей профиля, шт.			
AG/77 AG/77H PD/77	70	Ригель RG3/Ригель RG4	20	38	—	—
		Пружина тяговая + кольцо RD70	25	36	59	75
		Профиль фиксирующий АEG77F + кольцо RDS70/77*	22	37	59	80
		Пружина тяговая SS190RDS+ кольцо RDS70/77	22	36	59	77
	102	Пружина тяговая SS190 + кольцо RD102	20	31	53	78
		Профиль АEG84F + кольцо RD102*	14	31	53	67
	108	Пружина тяговая SS190	—	—	57	78
		Профиль фиксирующий АEG77F	—	—	51	77

*Для улучшения эксплуатационных характеристик роллетных ворот рекомендуется использовать в качестве крепления полотна к валу фиксирующий профиль **АEG77** с дистанционными кольцами **RDS70/77**.

МЕТОДИКА ПОДБОРА РОЛЛЕТНОГО ВАЛА

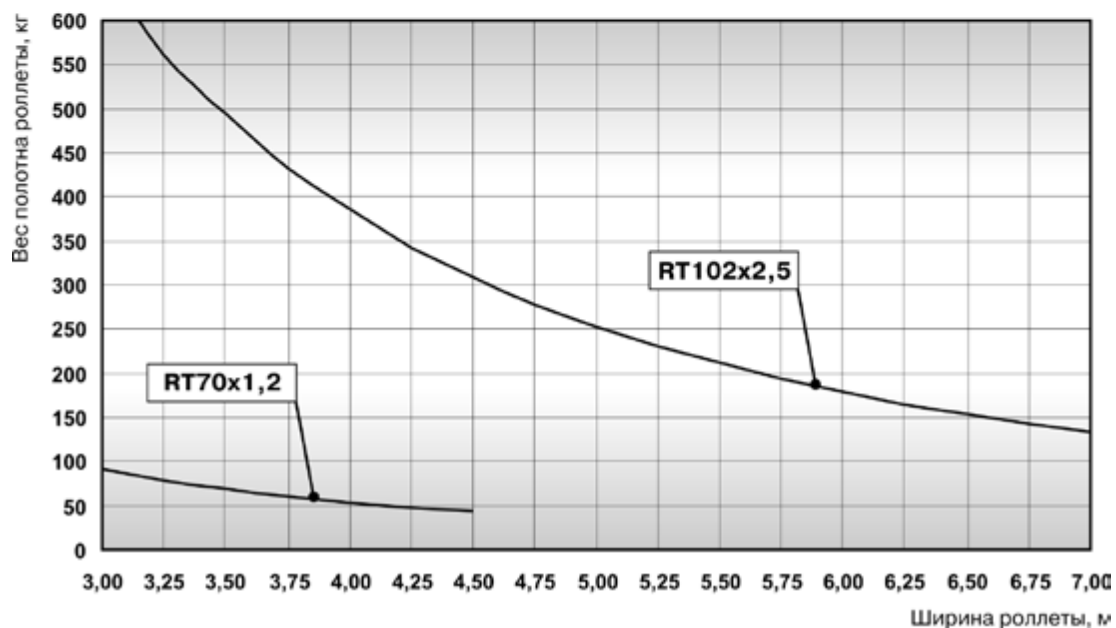
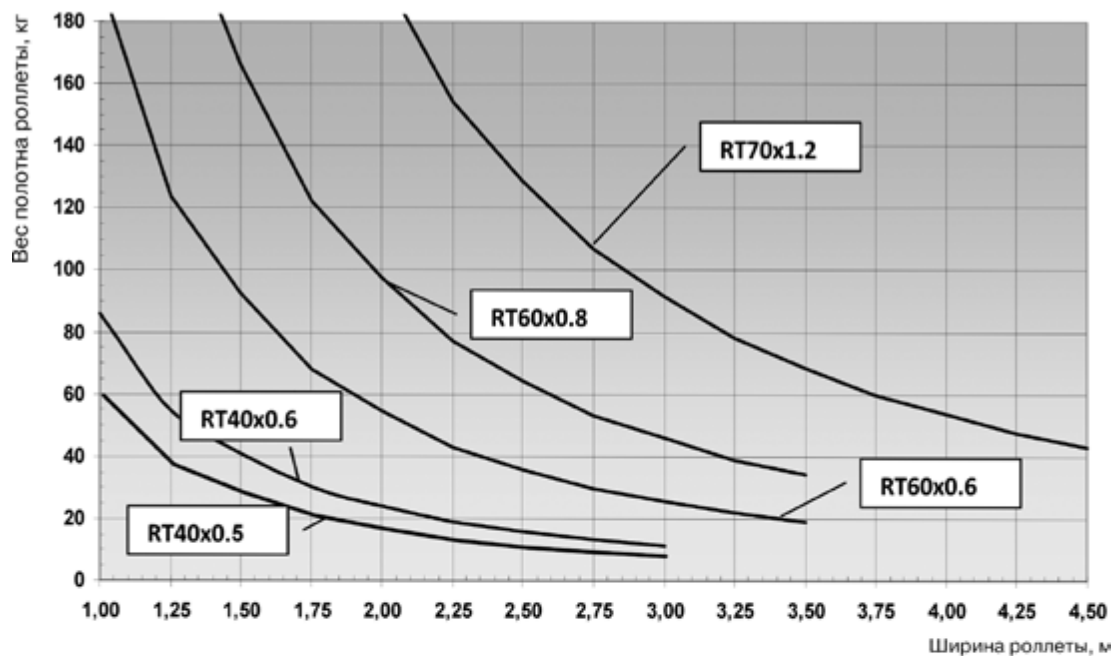
Методика подбора роллетного вала в зависимости от веса полотна

- Предварительно определяем вес полотна, исходя из его габаритных размеров и веса квадратного метра, применяемого профиля.

$$Q_n = b \times h \times g$$

- где Q_n — масса полотна роллеты (кг);
 b — ширина полотна роллеты (м);
 h — высота полотна роллеты (м);
 g — масса 1м² полотна роллеты (кг/м²)

Диаграммы выбора роллетных валов



МЕТОДИКА ПОДБОРА РОЛЛЕТНОГО ВАЛА

- По диаграммам выбора роллетных валов определяем возможность применения валов.

Для этого на оси «**Вес полотна роллеты**» проводим горизонтальную ось, соответствующую рассчитанной массе полотна — Q_n , а по оси «**Ширина роллеты**» проводим вертикальную ось, соответствующую ширине полотна роллеты — b .

Находим точку пересечения данных осей.

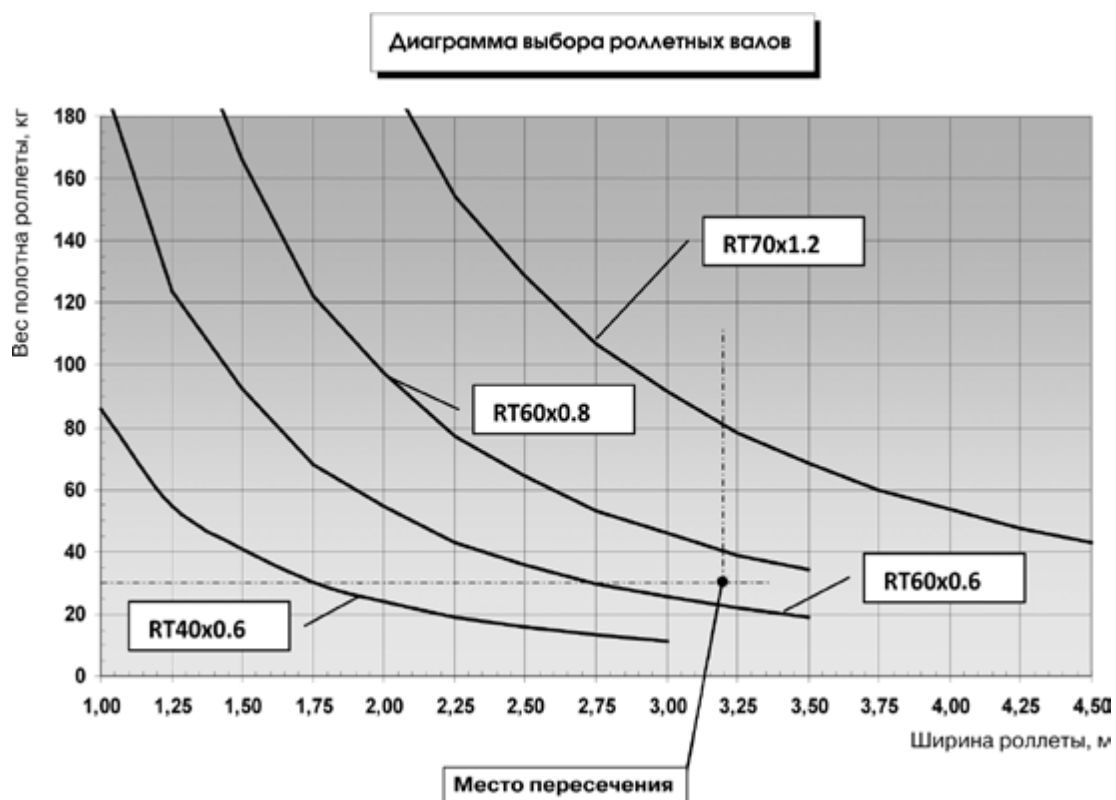
В соответствии с диаграммой все валы, графики которых расположены выше точки пересечения, можно применять для заданных габаритов роллеты.

Пример расчета

- Исходные данные:
профиль — AR/555;
ширина — 3,2 м;
высота — 2,75 м;
вес 1 м^2 — 3,4 кг

- Определяем вес полотна роллеты

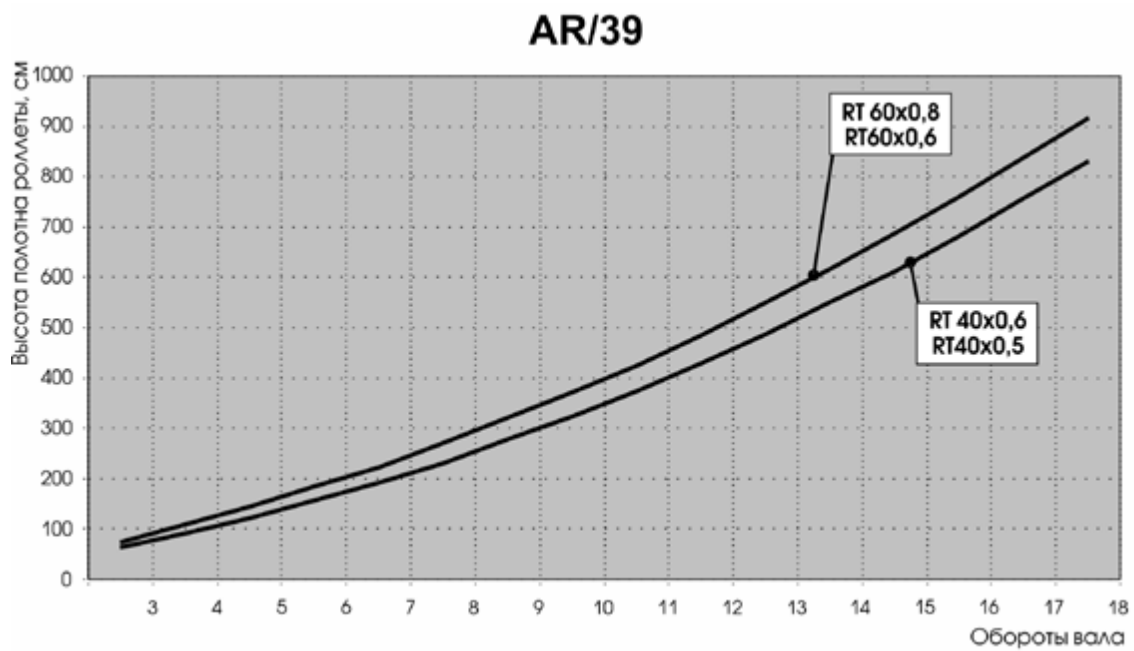
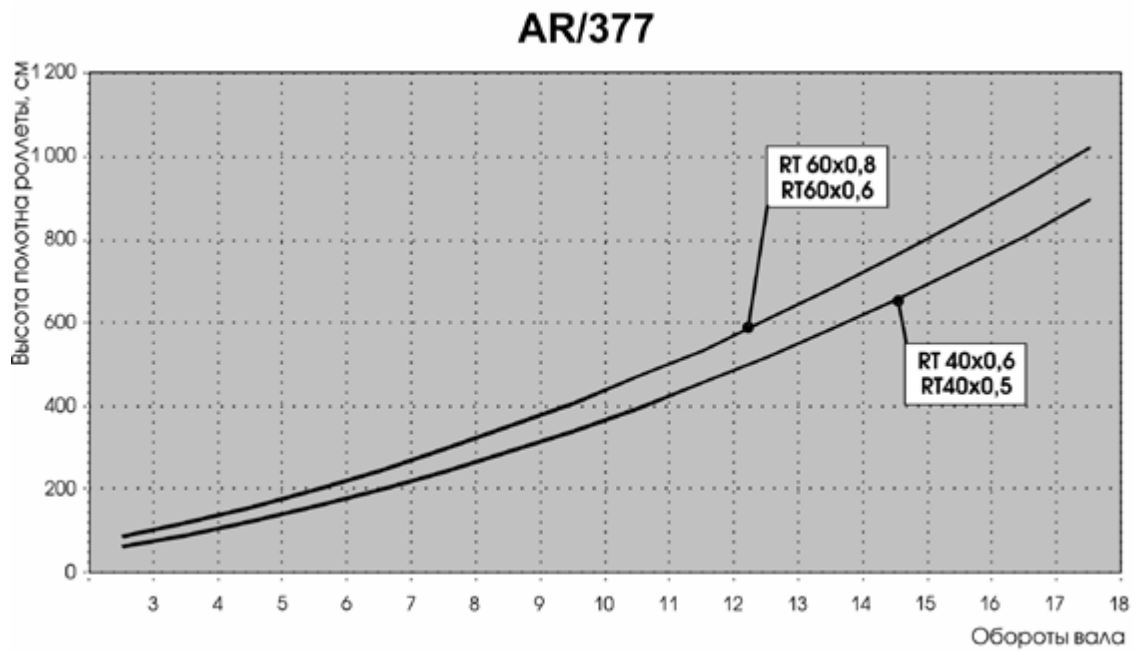
$$Q_n = b \times h \times g = 3,2 \times 2,75 \times 3,4 = 29,92 \text{ кг}$$



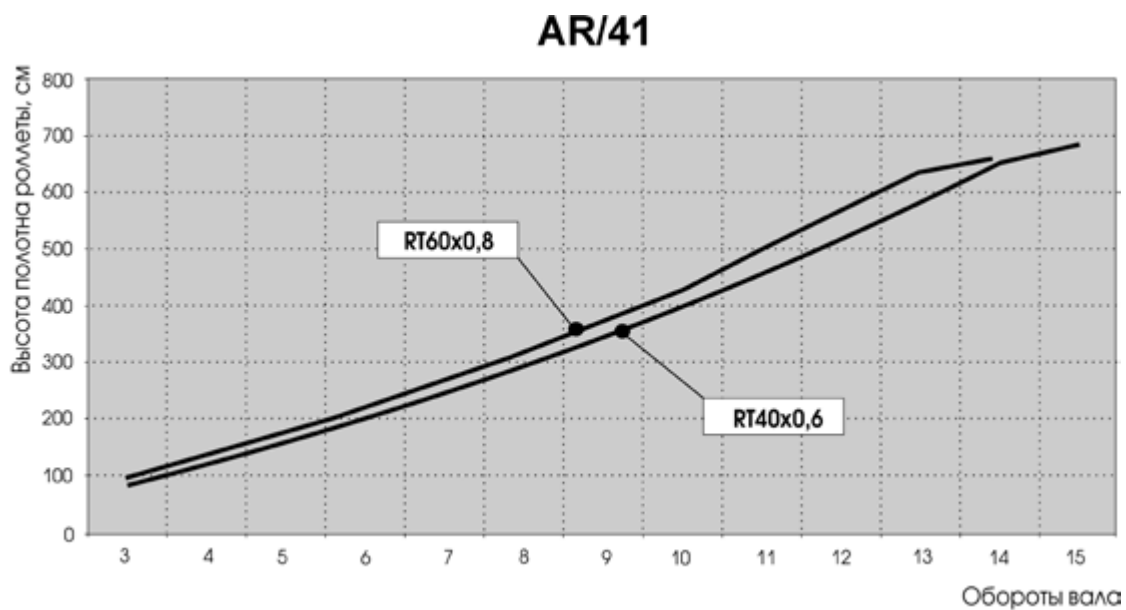
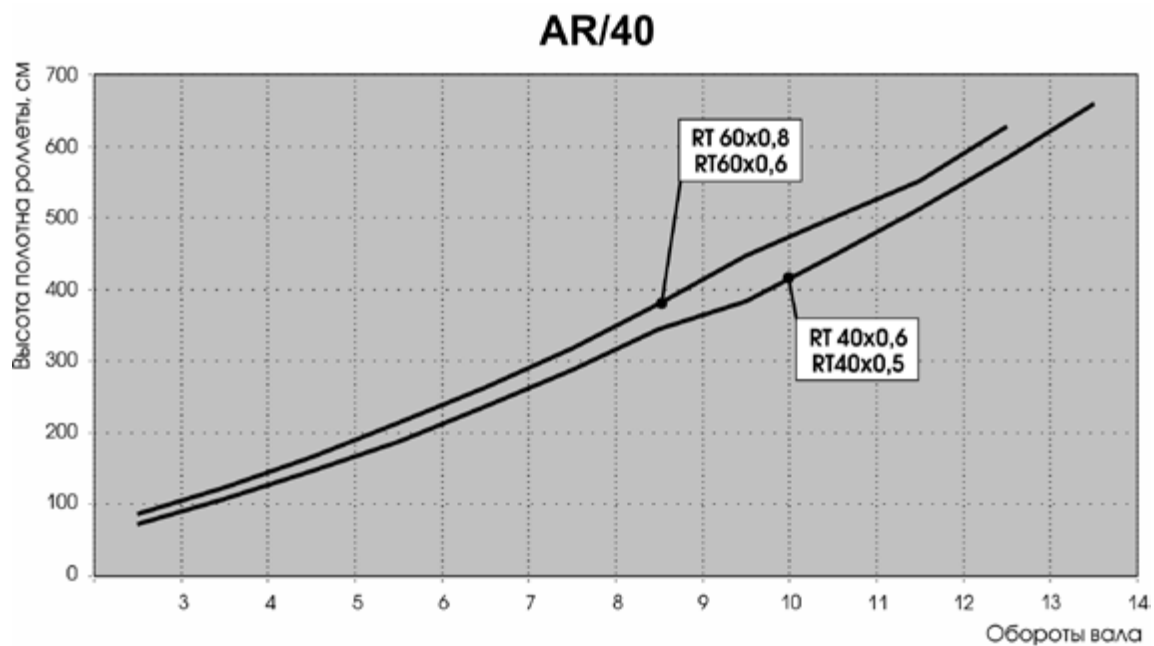
- Проводим вертикальную и горизонтальную линию на графике
- По диаграмме определяем, что в нашем случае подходят валы **RT60x0,8** и **RT70x1,2**.
Оптимальный выбор для данной роллеты – вал **RT60x0,8**.

ДИАГРАММЫ ОПРЕДЕЛЕНИЯ КОЛИЧЕСТВА ОБОРОТОВ ВАЛА

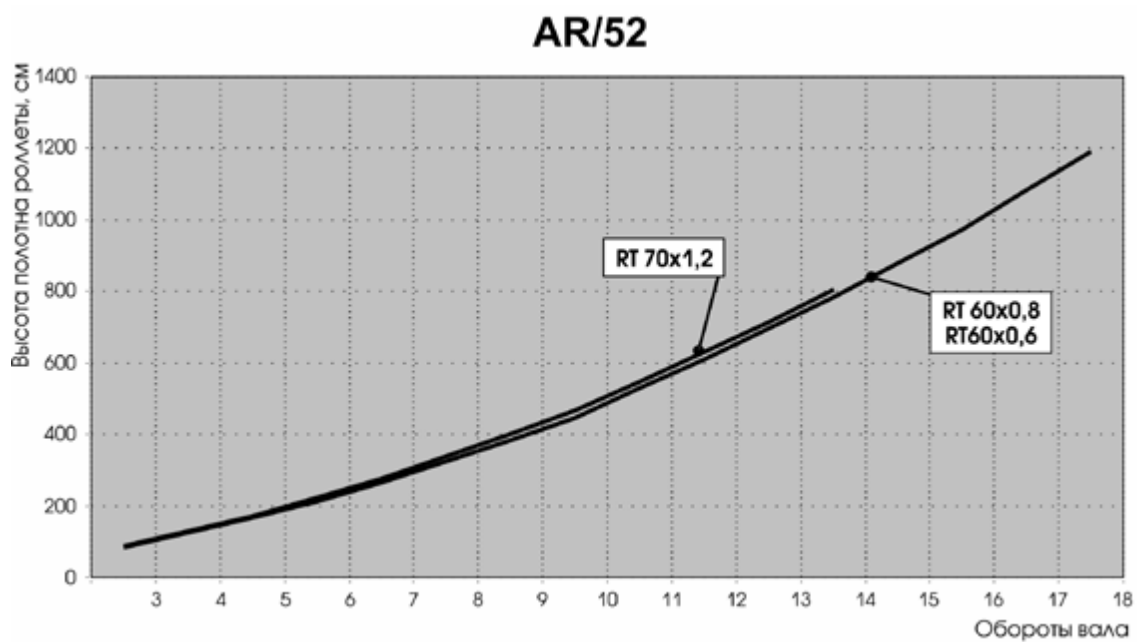
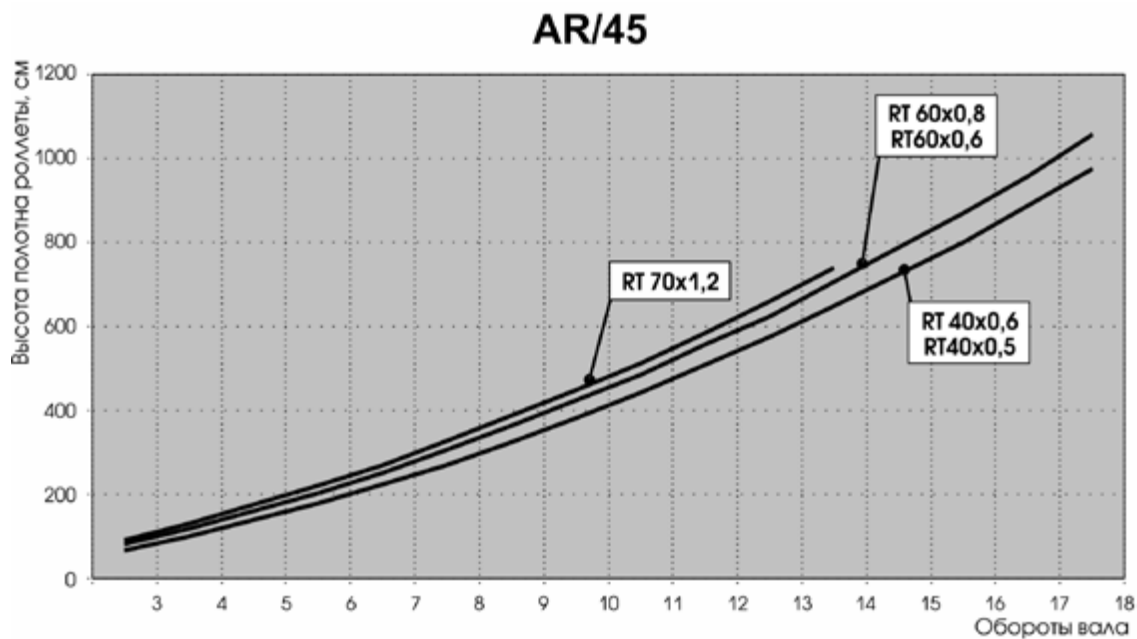
**ДИАГРАММЫ ОПРЕДЕЛЕНИЯ КОЛИЧЕСТВА ОБОРОТОВ ВАЛА
В ЗАВИСИМОСТИ ОТ ВЫСОТЫ ПОЛОТНА РОЛЛЕТЫ
(для справок)**



ДИАГРАММЫ ОПРЕДЕЛЕНИЯ КОЛИЧЕСТВА ОБОРОТОВ ВАЛА

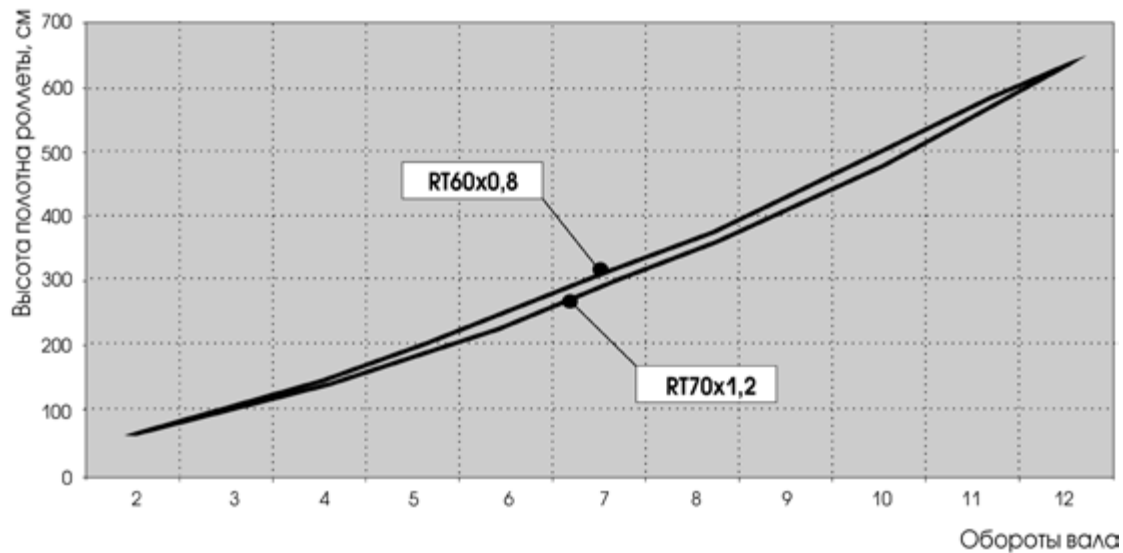


ДИАГРАММЫ ОПРЕДЕЛЕНИЯ КОЛИЧЕСТВА ОБОРОТОВ ВАЛА

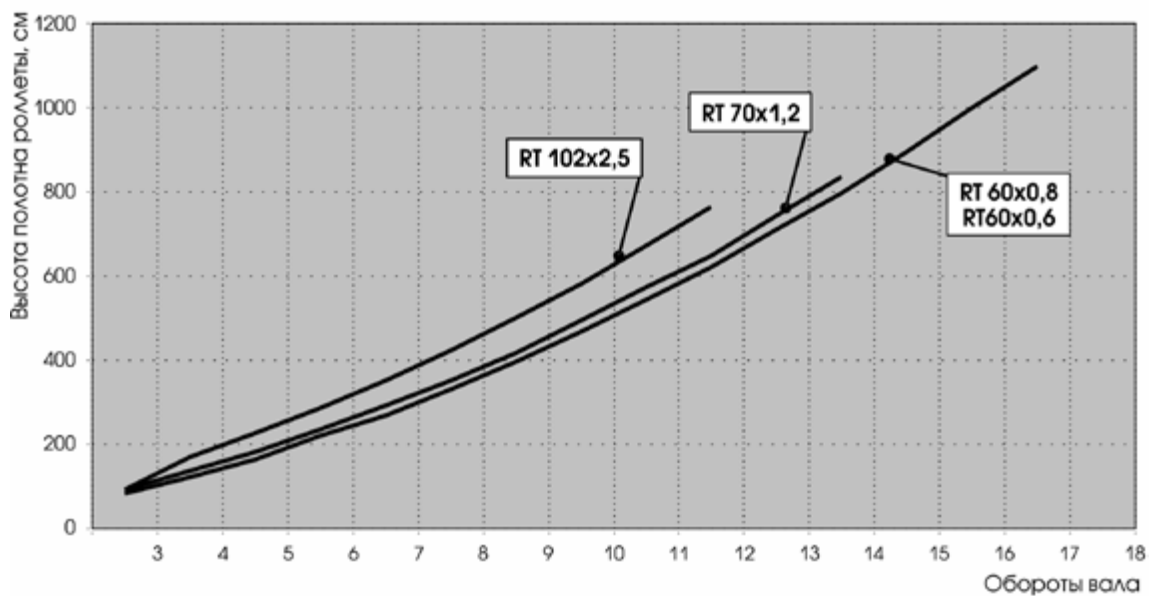


ДИАГРАММЫ ОПРЕДЕЛЕНИЯ КОЛИЧЕСТВА ОБОРОТОВ ВАЛА

AR/55m

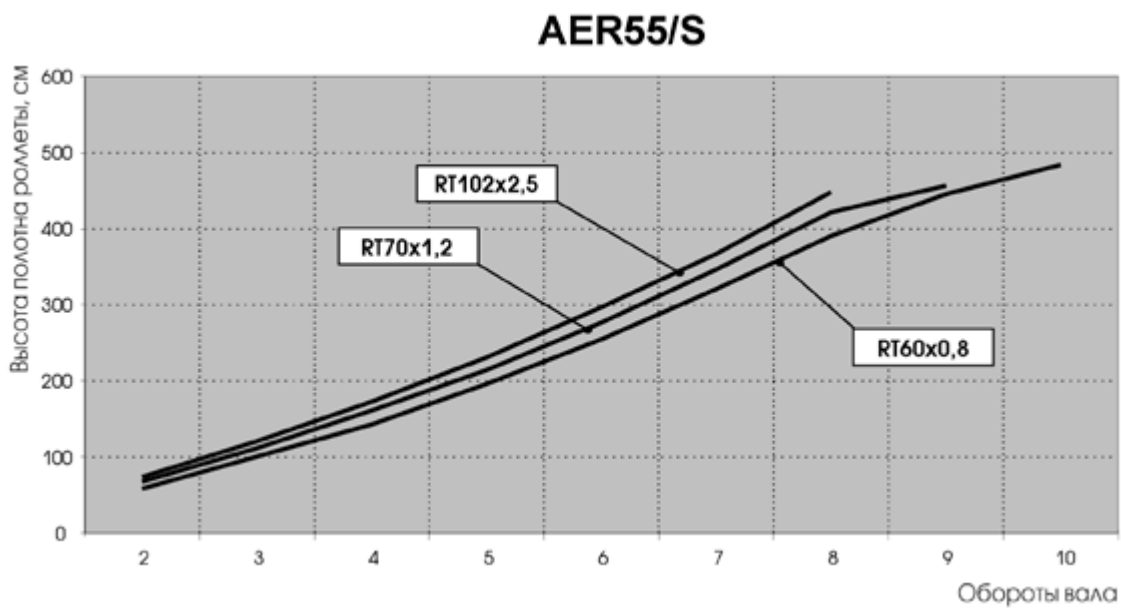
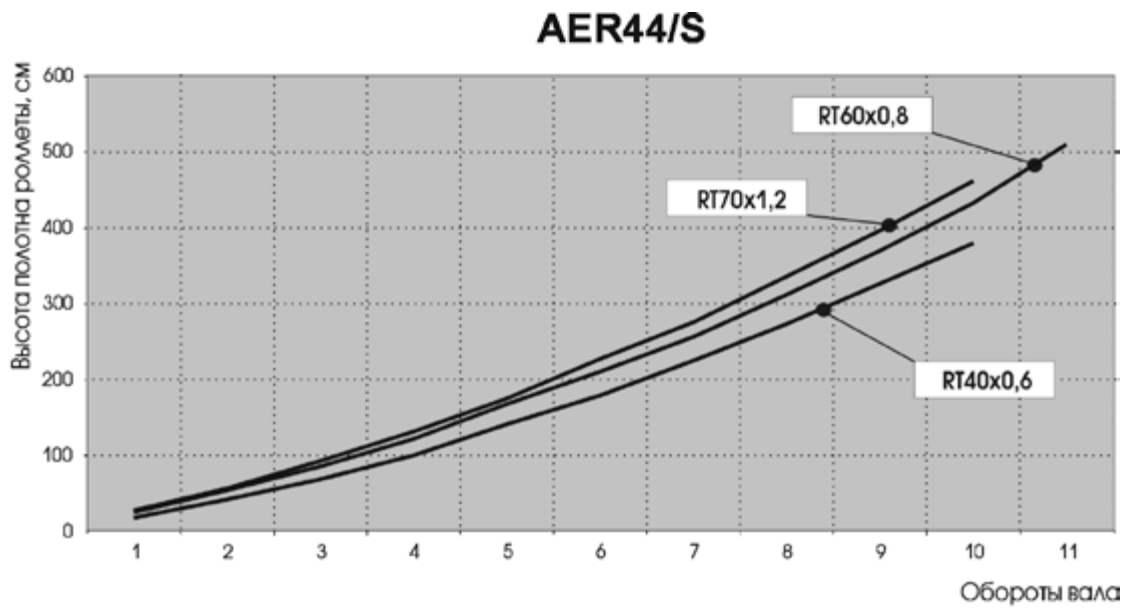


AR/555





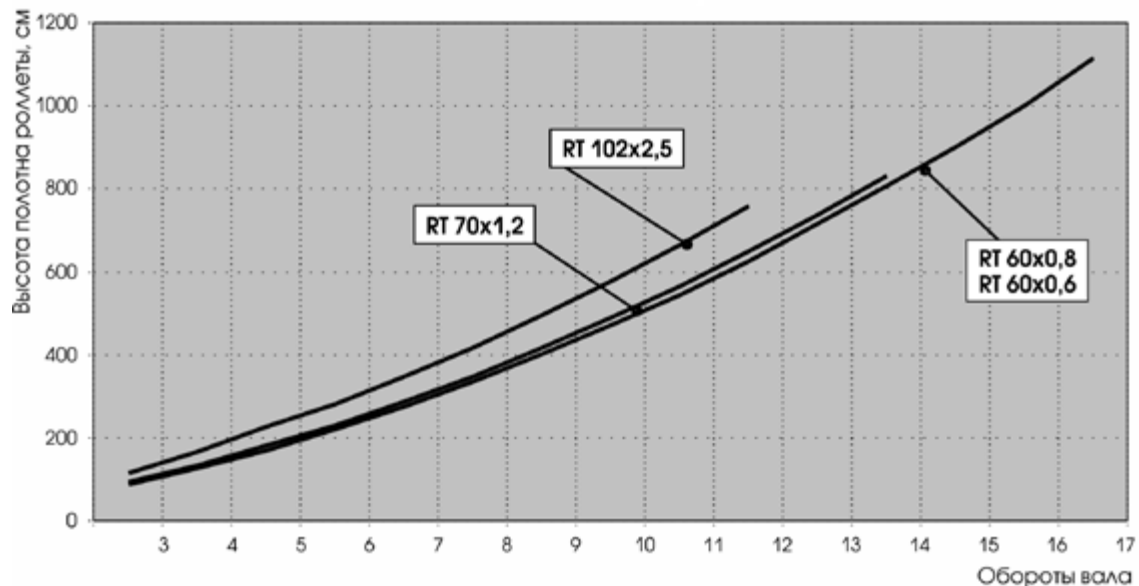
ДИАГРАММЫ ОПРЕДЕЛЕНИЯ КОЛИЧЕСТВА ОБОРОТОВ ВАЛА



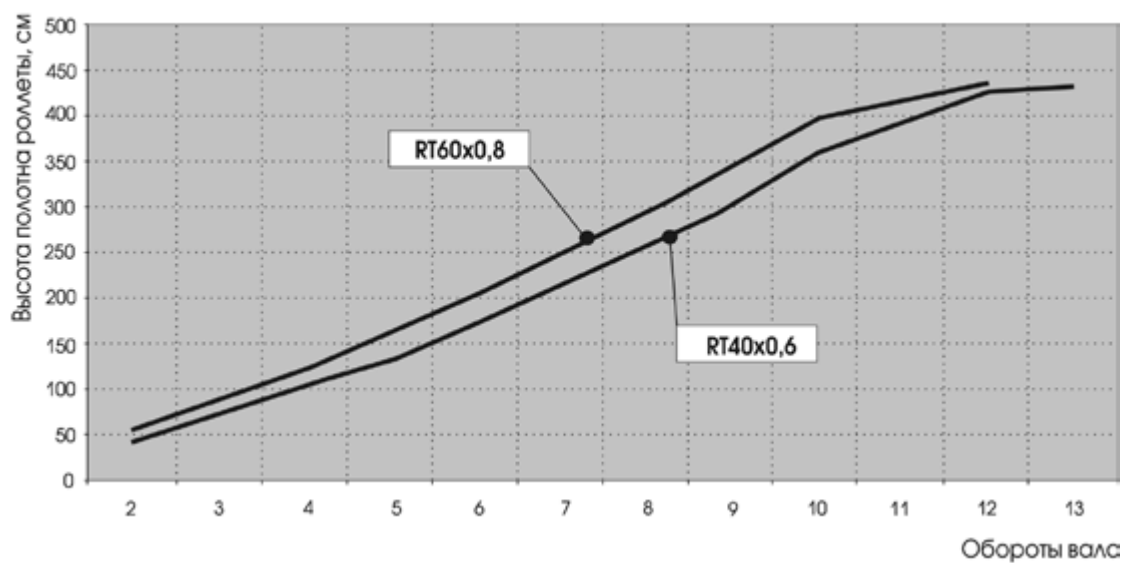
Профили для роллетных систем
Комплекующие для роллет с совмещенной антикомариной системой
Профили для роллетных ворот
Профили для роллетных решеток
Профили концевые
Шины направляющие
Короба защитные, крышки боковые, каретки и консоли
Валы и комплекующие для вала
Автоматическое управление роллетами
Ручное управление роллетами
Аксессуары

ДИАГРАММЫ ОПРЕДЕЛЕНИЯ КОЛИЧЕСТВА ОБОРОТОВ ВАЛА

AER55m/S



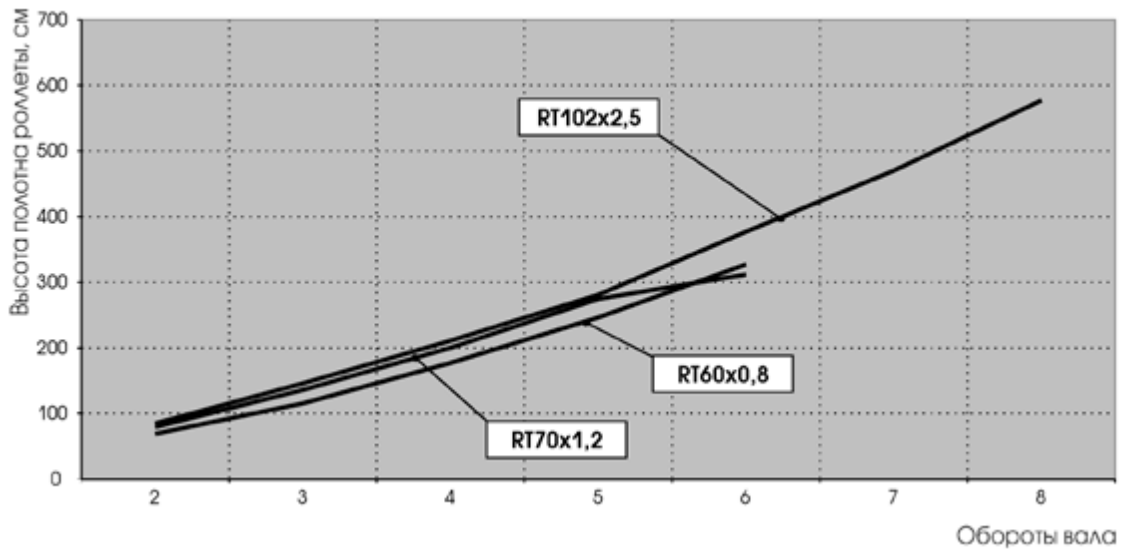
AER42



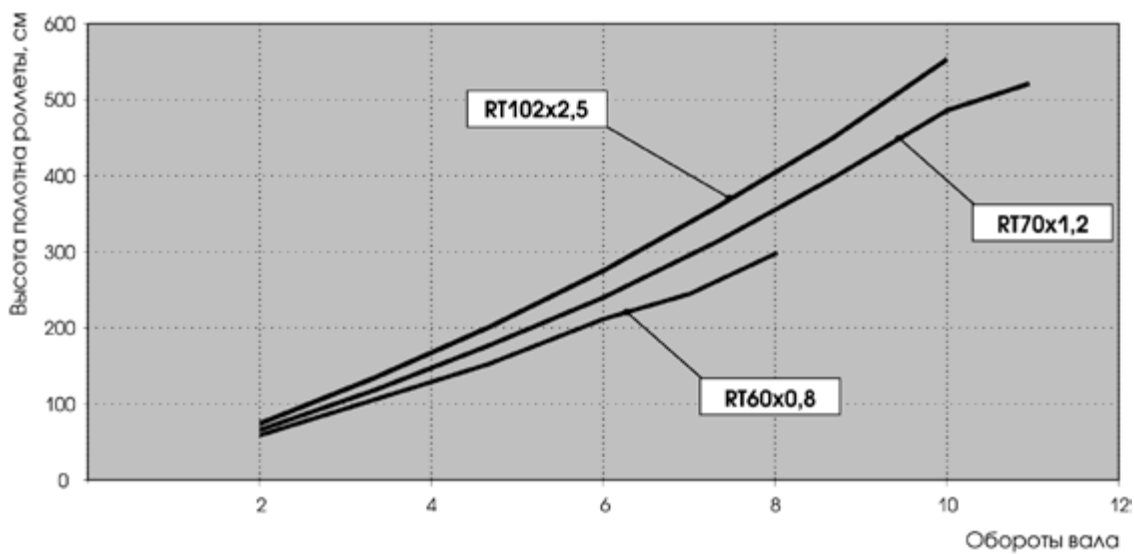


ДИАГРАММЫ ОПРЕДЕЛЕНИЯ КОЛИЧЕСТВА ОБОРОТОВ ВАЛА

AGI77

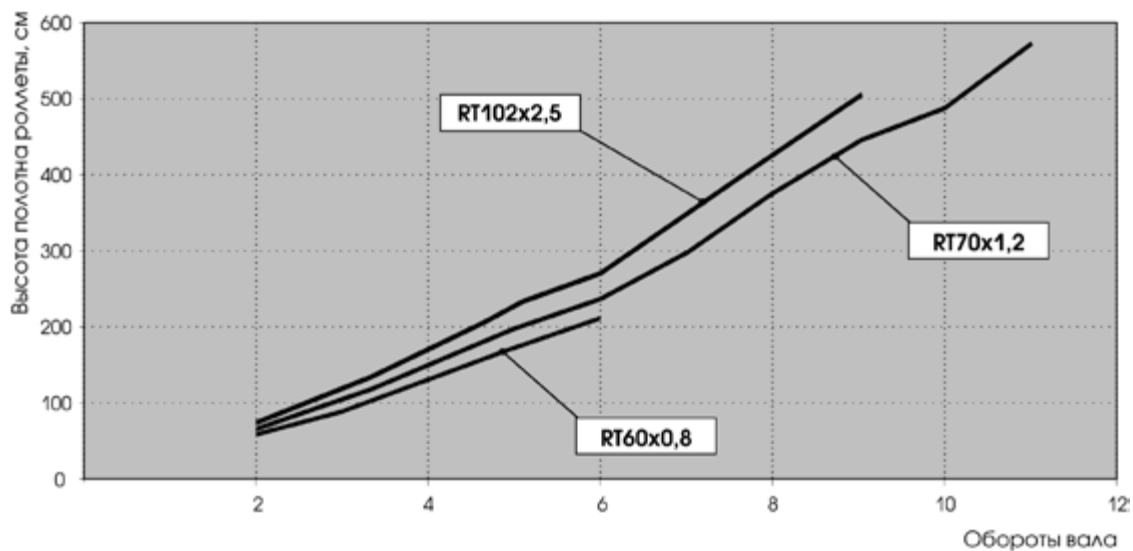


AEG56

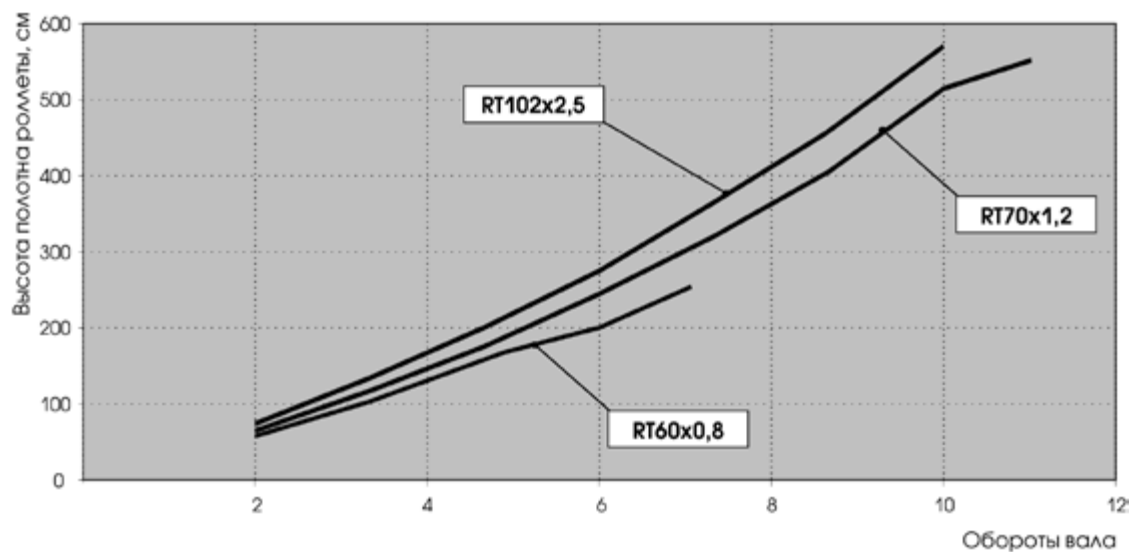


ДИАГРАММЫ ОПРЕДЕЛЕНИЯ КОЛИЧЕСТВА ОБОРОТОВ ВАЛА

1 AEG56 + 1 AEG30/S



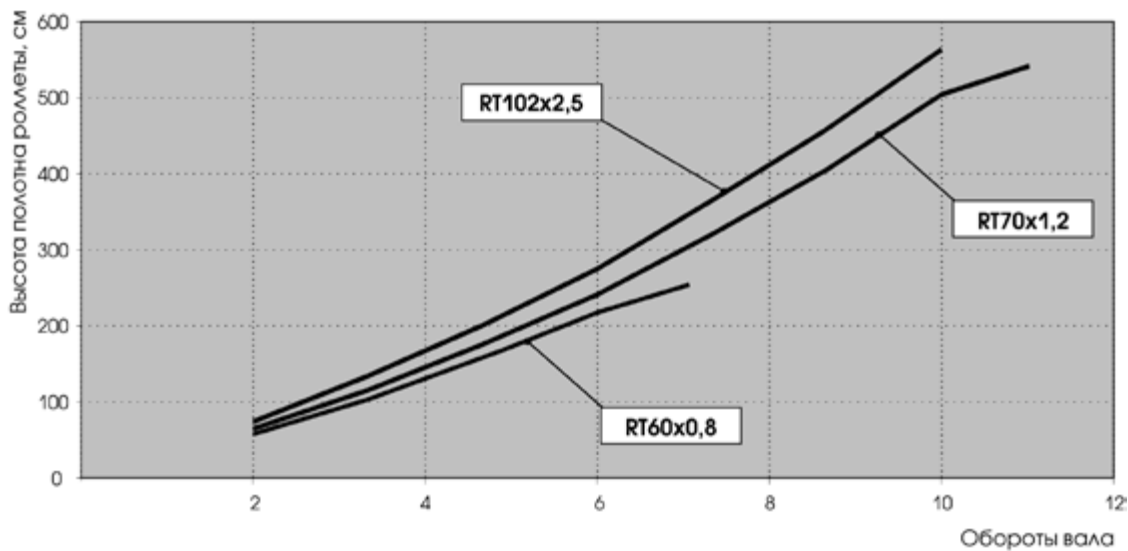
2 AEG56 + 1 AEG30/S



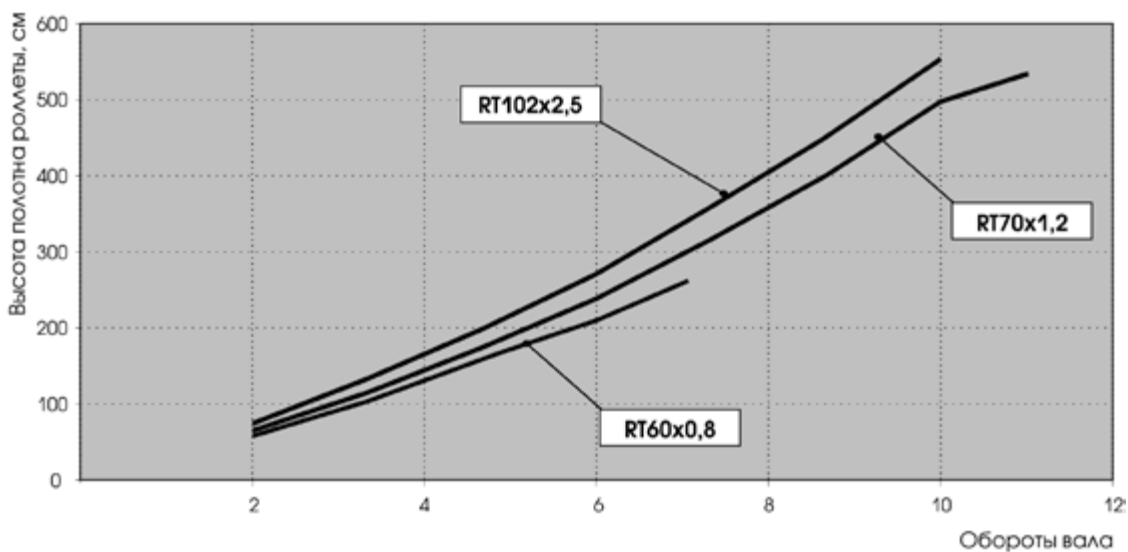


ДИАГРАММЫ ОПРЕДЕЛЕНИЯ КОЛИЧЕСТВА ОБОРОТОВ ВАЛА

3 AEG56 + 1 AEG30/S

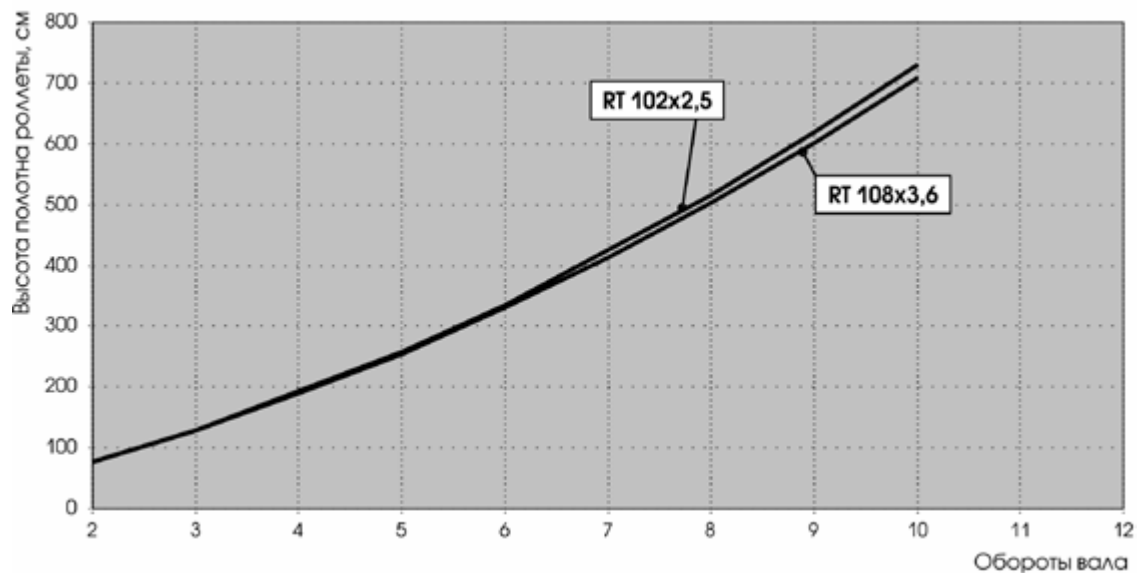


4 AEG56 + 1 AEG30/S

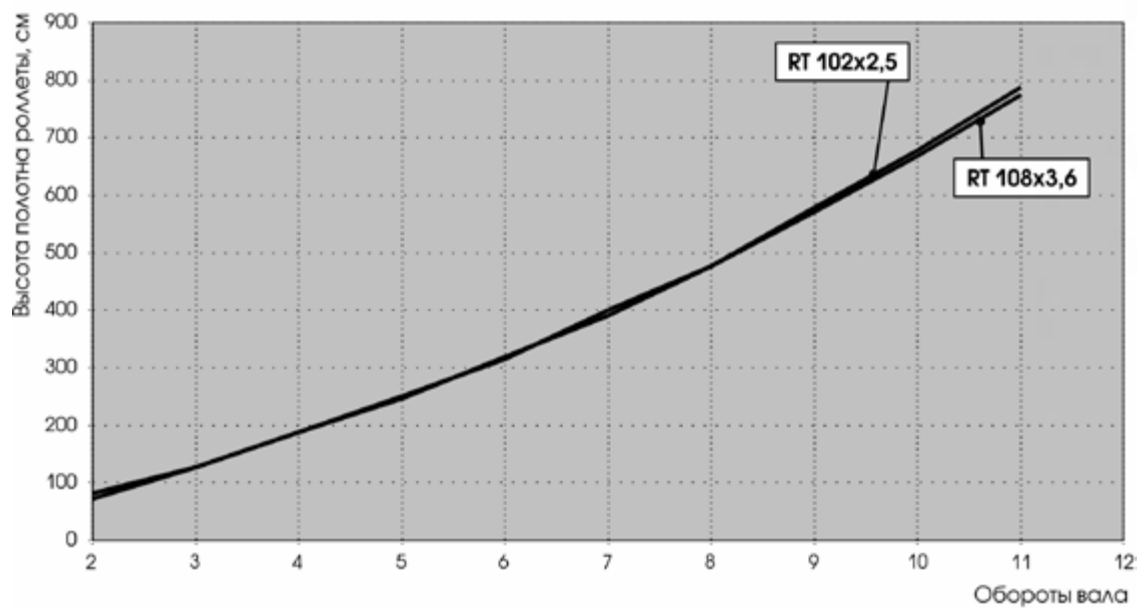


ДИАГРАММЫ ОПРЕДЕЛЕНИЯ КОЛИЧЕСТВА ОБОРОТОВ ВАЛА

1AEG84+1AEG45/S



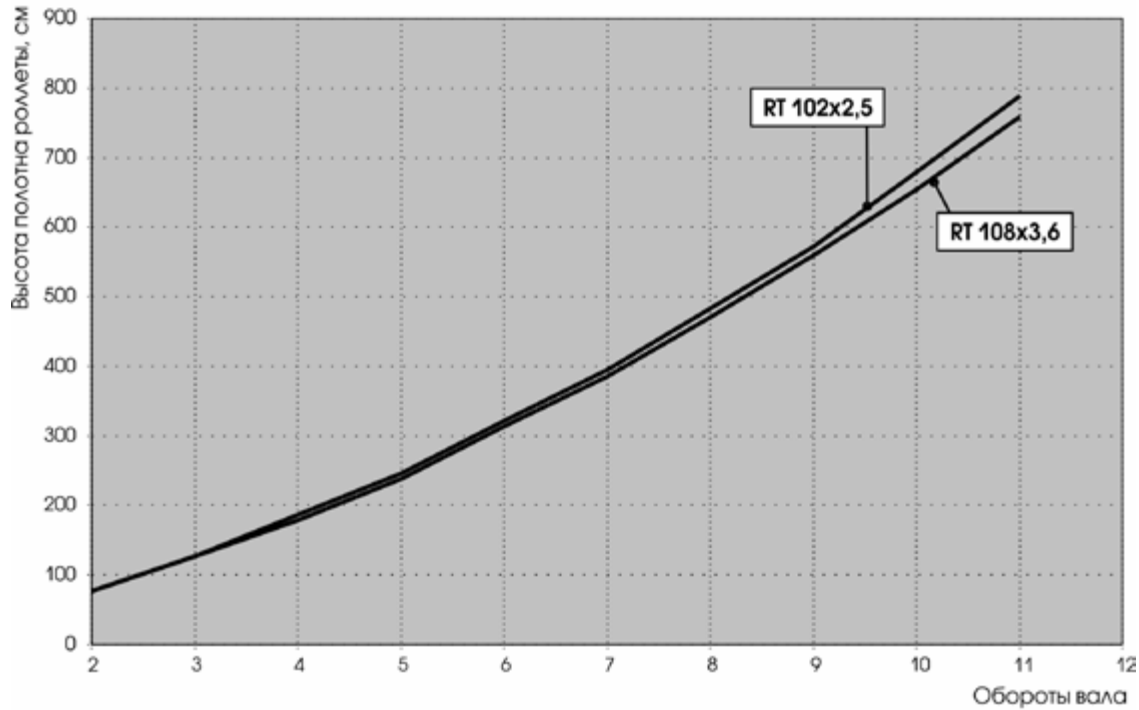
2AEG84+1AEG45/S



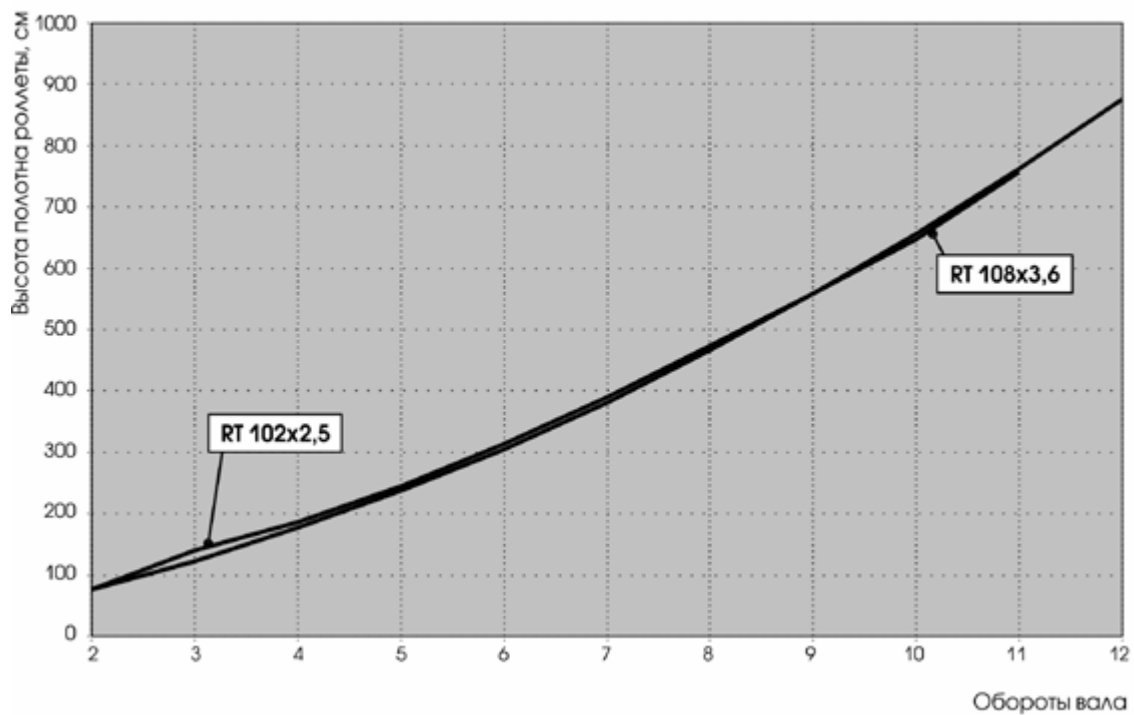


ДИАГРАММЫ ОПРЕДЕЛЕНИЯ КОЛИЧЕСТВА ОБОРОТОВ ВАЛА

3AEG84+1AEG45/S



4AEG84+1AEG45/S





МЕТОДИКА ПОДБОРА ПРУЖИННО-ИНЕРЦИОННОГО МЕХАНИЗМА (ПИМ)

1. Исходные данные:

- 1.1. тип профиля;
- 1.2. габаритные размеры роллеты;
- 1.3. типоразмер октогонального вала

2. Расчет необходимой грузоподъемности ПИМ:

$Q_{\text{н}} = 1,3 \times Q_{\text{п}}$, где $Q_{\text{п}}$ — масса полотна роллеты (кг);

$Q_{\text{п}} = b \times h \times \gamma$, где b — ширина полотна роллеты (м);
 h — высота полотна роллеты (м);
 γ — масса 1м² полотна роллеты (кг/м²)

3. По диаграмме определения количества оборотов вала в зависимости от высоты полотна роллеты определить количество оборотов выбранного октогонального вала $n_{\text{н}}$, необходимое для намотки полотна роллеты из определенного профиля в короб защитный. Для этого:

- 3.1. На оси «Высота полотна роллеты» отметить точку, соответствующую высоте полотна, и провести горизонтальную прямую до пересечения с линией характеристики, соответствующей необходимому типоразмеру вала.
- 3.2. Из точки пересечения опустить вертикальную прямую до пересечения с осью «Обороты вала». Полученное целое значение $n_{\text{н}}$ соответствует необходимому числу оборотов вала для полной намотки полотна роллеты.

4. В зависимости от $Q_{\text{н}}$, $n_{\text{н}}$, типоразмера вала по Диаграмме определения номинального количества оборотов предварительного натяжения пружинно-инерционных механизмов (ПИМ) выбрать ПИМ в следующей последовательности:

- 4.1. на оси «Грузоподъемность» отметить точку, соответствующую $Q_{\text{н}}$;
 - 4.2. на оси «Число оборотов предварительного натяжения ПИМ» отметить точку, соответствующую $n_{\text{н}}$;
 - 4.3. из отмеченных точек провести горизонтальную и вертикальную прямые;
 - 4.4. в соответствии с диаграммой к использованию пригодны ПИМ, характеристики которых пересекают линию требуемой грузоподъемности (горизонтальную линию) справа от линии необходимого числа оборотов вала (вертикальная линия).
5. После выбора конкретного ПИМ определение требуемого числа оборотов предварительного натяжения при заданной грузоподъемности произвести в следующем порядке:
- 5.1. Из точки пересечения характеристики ПИМ с горизонтальной линией опустить вертикальную линию до пересечения с осью «Число оборотов предварительного натяжения ПИМ». Полученное значение указывает номинальное число оборотов предварительного натяжения ПИМ, которое следует произвести при монтаже роллеты до закрепления полотна на валу.
6. При необходимости произвести более точную корректировку оборотов предварительного натяжения в большую или меньшую сторону.

ВНИМАНИЕ! Корректировка в большую сторону (нагружение пружины) производить в пределах максимально допустимых значений, указанных в таблице раздела 13 технического каталога.



МЕТОДИКА ПОДБОРА ПИМ

Пример расчета

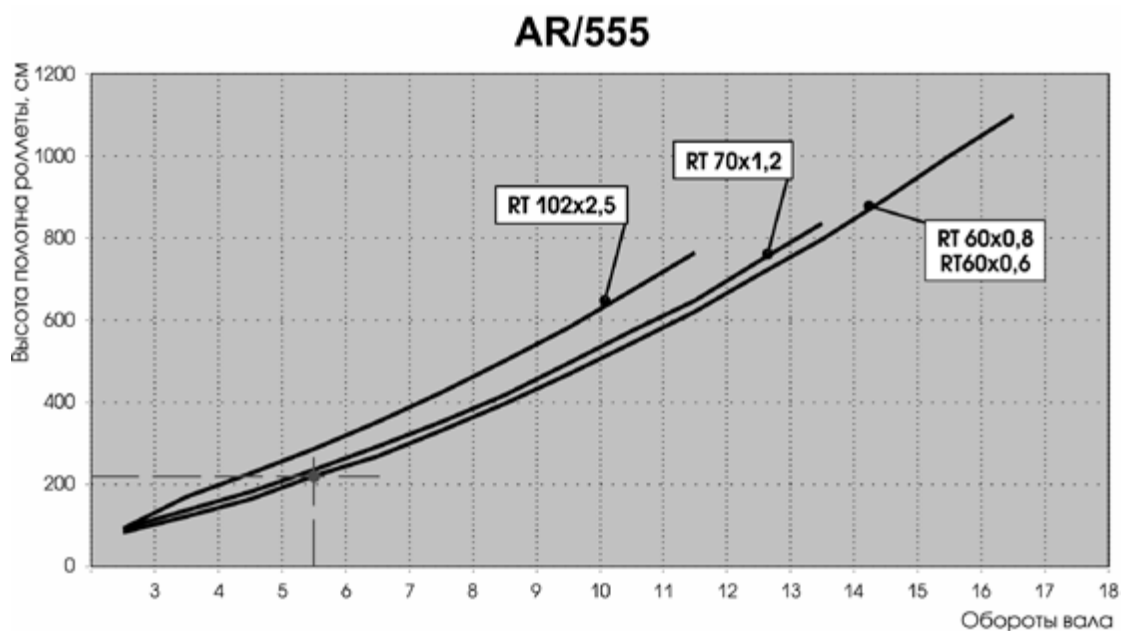
1. Исходные данные:

профиль — AR/555
ширина — 2,1 м
высота — 2,2 м
октогональный вал — 60 мм

2. Расчет:

2.1. По диаграмме определения количества оборотов вала в зависимости от высоты полотна роллеты определить количество оборотов выбранного октогонального вала n_n ;

Полученное значение: $n_n = 6$.



2.2. Определить массу роллетного полотна:

$$Q_n = 2,1 \times 2,2 \times 3,4 = 15,71 \text{ кг};$$

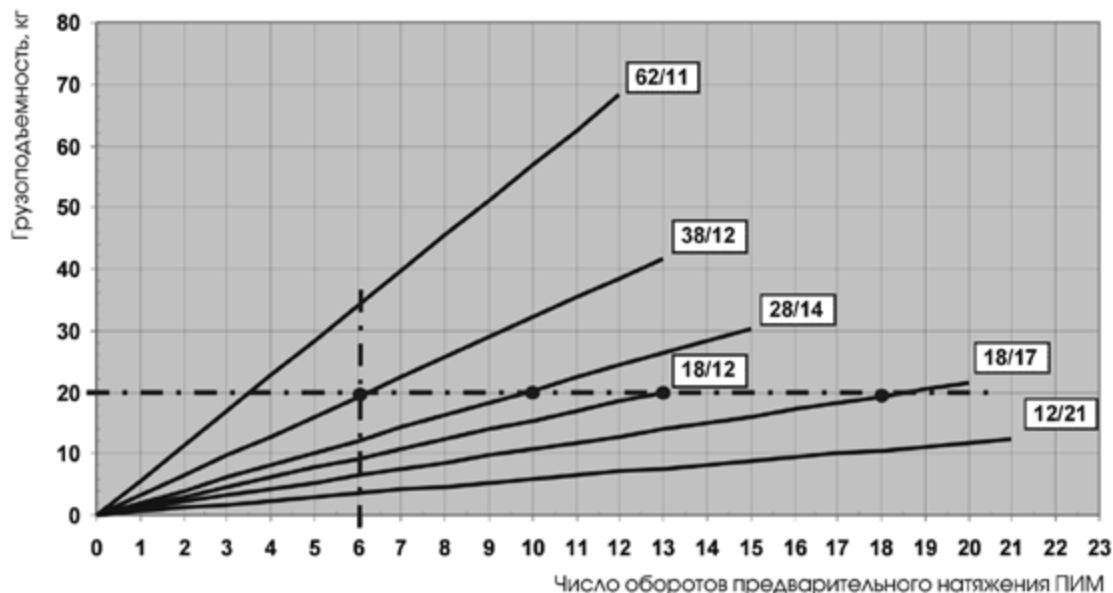
2.3. Определить требуемую грузоподъемность ПИМ:

$$Q_n = 1,3 \times 15,71 = 20,42 \text{ кг};$$

2.4. На оси «Грузоподъемность» Диаграммы нагрузочных характеристик пружинно-инерционных механизмов (ПИМ) отметить точку, соответствующую 20 кг, и провести горизонтальную линию;

2.5. На оси «Число оборотов предварительного натяжения ПИМ» отметить точку, соответствующую найденному ранее значению $n_n = 6$, и провести вертикальную линию.

Нагрузочные характеристики ПИМ серии 6SIM



Из диаграммы видно, что для заданной грузоподъемности и числа оборотов вала применимы следующие ПИМ:

6SIM 38/12, 6SIM 28/14, 6SIM 18/12, 6SIM 18/17

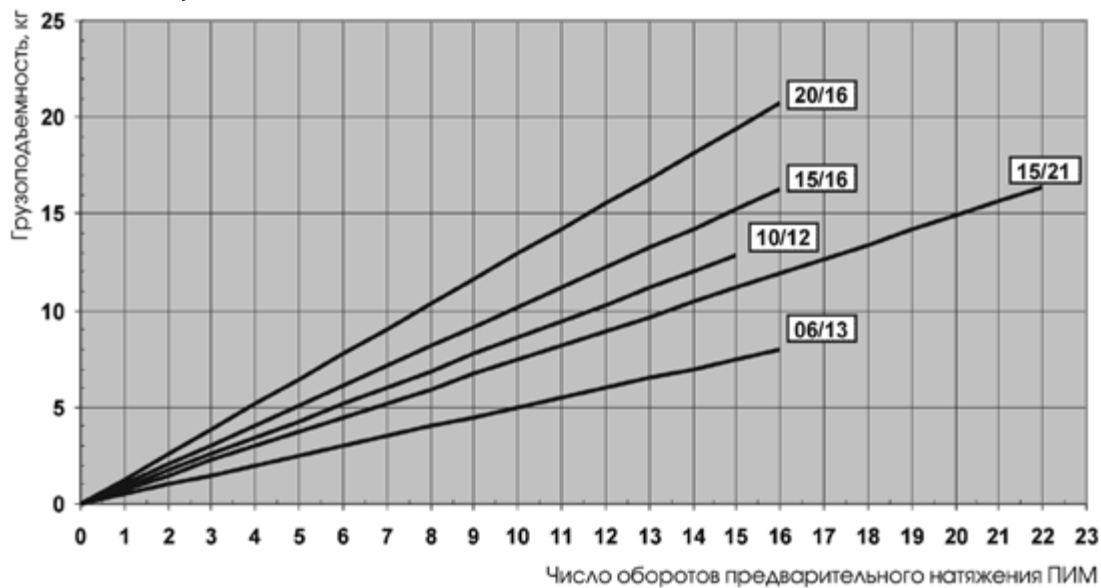
3. Заключение:

- 3.1. Пружинно-инерционный механизм **6SIM 18/12 не рекомендуется применять** в данном случае, так как его **номинальная** грузоподъемность недостаточна;
- 3.2. Пружинно-инерционные механизмы **6SIM 28/14 и 6SIM 18/17 не рекомендуется применять** в данном случае, так как для достижения расчетной грузоподъемности (20 кг) необходимо произвести 10 и 18 оборотов предварительного натяжения соответственно (см. диаграмму), что значительно больше необходимого для полного сворачивания полотна количества оборотов вала (6 оборотов). Следовательно, при применении данных ПИМ в конце цикла подъема будет наблюдаться некоторое увеличение скорости движения полотна и, как следствие, будут происходить удары стопоров полотна о нижнюю кромку короба роллеты, что приведет с течением времени к выходу изделия из строя;
- 3.3. Пружинно-инерционный механизм **6SIM 38/12** является наиболее оптимальным для применения в роллете с приведенными параметрами полотна.

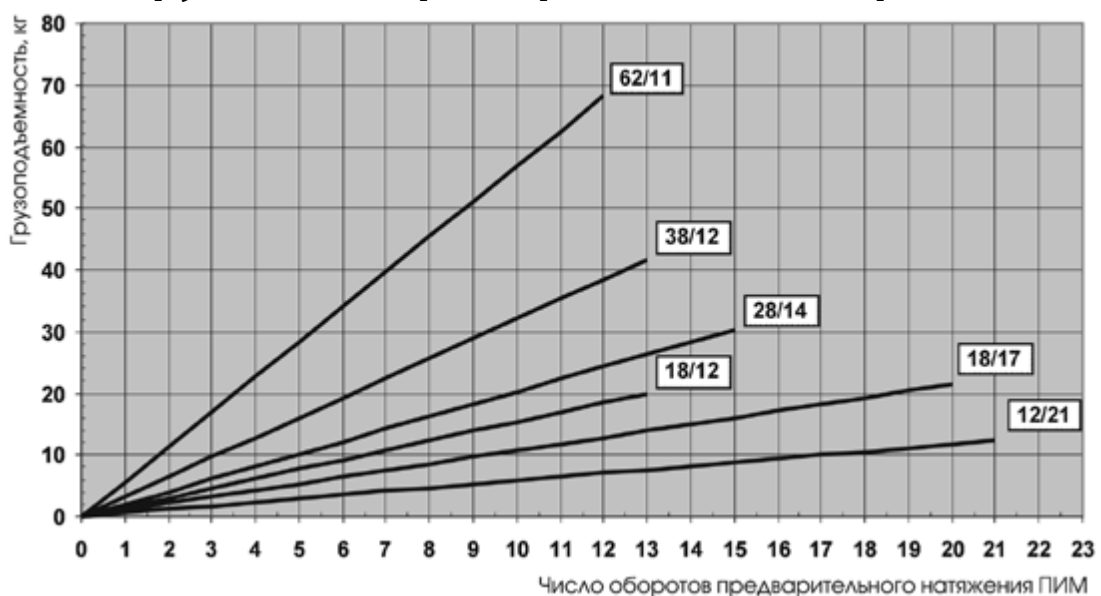
ДИАГРАММЫ НАГРУЗОЧНЫХ ХАРАКТЕРИСТИК ПИМ

ДИАГРАММЫ
НАГРУЗОЧНЫХ ХАРАКТЕРИСТИК
ПРУЖИННО-ИНЕРЦИОННЫХ МЕХАНИЗМОВ (ПИМ)

Нагрузочные характеристики ПИМ серии 4SIM

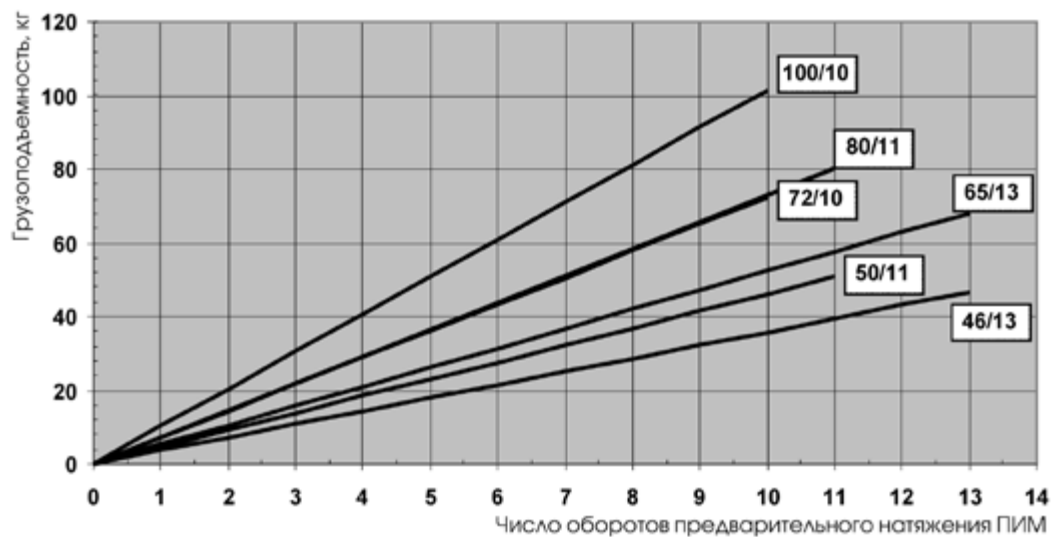


Нагрузочные характеристики ПИМ серии 6SIM



ДИАГРАММЫ НАГРУЗОЧНЫХ ХАРАКТЕРИСТИК ПИМ

Нагрузочные характеристики ПИМ серии 7SIM



ОБЩИЕ УСЛОВИЯ ПРОДАЖ

1. Сфера применения

- 1.1. Эти условия применяются для всех наших поставок, если иное не согласовано письменно.
- 1.2. Все соглашения, заключаемые нами и Заказчиком, должны быть изложены письменно.

2. Порядок заключения контракта

- 2.1. Заказчик направляет в наш адрес письменный заказ с указанием ассортимента и количества требуемых товаров. Если предусмотрены специальные бланки для заказа, Заказчик направляет заказ на бланке.
- 2.2. В течение одного рабочего дня мы направляем в адрес Заказчика предварительный счет с указанием текущих цен, количества и ассортимента планируемых к поставке товаров, ориентировочной даты отгрузки и условий платежа.
- 2.3. Заказчик подтверждает предварительный счет подписью и печатью в течение двух рабочих дней, а также производит оплату заказа на согласованных условиях.
- 2.4. После получения подтвержденного счета и согласованной части оплаты заказа мы начинаем подготовку товара к отгрузке и уведомляем Заказчика о точной дате отгрузки счетом-фактурой заблаговременно.
- 2.5. Любые изменения заказа должны быть согласованы с нами письменно.

3. Условия платежа

- 3.1. Заказчик производит оплату заказа на условиях, указанных в предварительном счете.
- 3.2. Заказчик должен произвести полную оплату заказа до его отгрузки, если иное не согласовано письменно.

4. Цены и базисные условия поставки

- 4.1. Товары поставляются на условиях «EXW» (пункт отгрузки), если письменно не согласовано иное.
- 4.2. Мы сохраняем за собой право корректировать цены на товары, если после заключения договора (выставления предварительного счета Заказчику) произойдет значительное изменение наших издержек (цен на сырье и комплектующие, налогов, тарифов и т.д.). В случае указанного повышения цен и если Заказчик письменно возражает против их применения, он имеет право расторгнуть договор до момента поставки товара.

5. Срок и дата поставки

- 5.1. Планируемый и уточненный сроки поставки указываются в предварительном счете и счете-фактуре.
- 5.2. Датой поставки считается дата товарно-транспортной накладной (CMR или ее аналог).
- 5.3. Если Заказчик не обеспечил своевременную подачу транспорта к согласованному сроку поставки, отгрузка товаров осуществляется в порядке очередности выполнения иных заказов и с учетом имеющихся у нас возможностей.
- 5.4. Если Заказчик не своевременно или не полностью выполняет договорные обязательства (оплата заказа, предоставление подтверждения заказа и иных необходимых документов), мы имеем право отодвигать сроки поставки или осуществлять частичные поставки.

6. Право собственности на товар

Право собственности на поставляемые товары переходит к Заказчику только после их полной оплаты, до этого момента мы сохраняем за собой право собственности для гарантии по требованиям, которые мы имеем к Заказчику по заключенным договорам.

7. Товарный знак

Заказчик не имеет права использовать без нашего предварительного письменного согласия товарные знаки, под которыми поставляются наши товары ни для производимых из этих товаров готовых изделий, ни для прочих собственных целей.

8. Упаковка товара

Упаковка поставляемых нами товаров должна обеспечивать их сохранность при перевозке автомобильным транспортом на суше.

9. Рекламации и ответственность за качество поставляемого товара

- 9.1. Любые претензии, связанные с количеством поставляемых товаров, могут быть предъявлены в течение 7 дней с момента поставки товара.
- 9.2. Рекламации по качеству принимаются в соответствии с договором поставки.
- 9.3. Если по нашей вине произошла недопоставка или поставка товаров ненадлежащего качества, мы имеем право на устранение недостатков, замену товаров, соразмерное снижение цены и соразмерное уменьшение общей суммы договора.

10. Защита интеллектуальной собственности

- 10.1. Мы сохраняем за собой права собственности и авторские права на используемые образцы, рисунки и чертежи, инструменты.
- 10.2. Если изготовление и поставка товаров производятся по чертежам или прочим указаниям Заказчика и тем самым нарушается защита авторских прав, то Заказчик освобождает нас от любых претензий третьих сторон.

11. Ответственность

- 11.1. Если в результате наших действий преднамеренно или по грубой халатности Заказчику был причинен ущерб, мы отвечаем в соответствии с действующим законодательством страны Продавца. В случае небрежности, допущенной нами, наша ответственность по компенсации типичного прогнозируемого ущерба ограничена. В остальном все требования по компенсации ущерба исключены (прежде всего, это касается упущенной прибыли или имущественного ущерба Заказчика).
- 11.2. Если исключена наша ответственность, это также касается ответственности наших сотрудников и представителей.



УСЛОВИЯ ТРАНСПОРТИРОВАНИЯ И ХРАНЕНИЯ ПРОДУКЦИИ

1. ОБЩИЕ УСЛОВИЯ ТРАНСПОРТИРОВАНИЯ И ХРАНЕНИЯ ПРОДУКЦИИ

Транспортирование	Транспортирование упакованных профилей, отливов, коробов, крышек и валов допускается производить закрытым автомобильным транспортом в соответствии с действующими правилами перевозок грузов
Условия транспортирования, разгрузочно-погрузочные работы	Условия транспортирования в части воздействия климатических факторов — по условиям хранения «4» по ГОСТ 15150 (Приложение А), в части воздействия механических факторов — средние «С» по ГОСТ 23170
	<p>Погрузка и разгрузка продукции должны производиться способами, исключающими повреждение продукции, её защитного покрытия и упаковочной тары.</p> <p>ЗАПРЕЩАЕТСЯ укладка упаковок на землю, асфальт либо другое покрытие. Нижний ряд упаковок должен находиться на поддоне или другой технологической таре.</p> <p>ЗАПРЕЩАЕТСЯ осуществлять транспортировку упаковки одним человеком за один край с протяжкой по полу либо внутри транспортировочной тары</p>
Хранение	<p>ПРОФИЛИ, ОТЛИВЫ и ВАЛЫ должны храниться в упаковке в закрытых помещениях в условиях по группе хранения «4» по ГОСТ 15150 (Приложение А).</p> <p>КОРОБА, КРЫШКИ (алюминиевые и стальные) должны храниться в упаковке, в сухих закрытых помещениях, в условиях по группе хранения «3» ГОСТ 15150 (Приложение Б).</p> <p>Во избежание образования механических повреждений технологическая тара для ПРОФИЛЯ, ОТЛИВОВ и КОРОБОВ должна иметь сплошной настил без выступающих элементов или не менее 5 опор, которые должны быть проложены (обшиты) фанерой, толщиной не менее 5 мм и шириной от 200 мм, либо любым другим, аналогичным по своим характеристикам материалом.</p> <p>При складировании и хранении продукции в технологической таре должен соблюдаться принцип товарного соседства.</p> <p>При смешанном хранении необходимо соблюдать последовательность складирования: ВАЛЫ, ЭКСТРУЗИЯ, ОТЛИВЫ, ПРОФИЛЬ, КОРОБА.</p> <p>В случае наличия в технологической таре продукции разной длины, продукция складировается от большей длины к меньшей.</p> <p>При перемещении упаковок с продукцией НЕ ДОПУСКАТЬ ударов о выступающие элементы металлоконструкции, стеллажей, корзин или оборудования</p>
Дополнительная информация	<p>Технологической тарой считаются: стеллажи или корзины.</p> <p>При наличии на продукции самоклеющейся защитной плёнки СЛЕДУЕТ удалить её сразу после монтажа, либо после окончания общестроительных работ, проводящихся в непосредственной близости от продукции (но не позднее 2-х недель с момента монтажа).</p> <p>Рекомендации по удалению самоклеющейся защитной пленки с целью исключения наличия остатков клея на поверхности продукции отражены в Приложении В</p>

Дополнительные требования по условиям хранения алюминиевой продукции без защитно-декоративного покрытия указаны в Приложении Г.

УСЛОВИЯ ТРАНСПОРТИРОВАНИЯ И ХРАНЕНИЯ ПРОДУКЦИИ

2. ОСОБЫЕ УСЛОВИЯ ХРАНЕНИЯ ПРОФИЛЯ РОЛЛЕТНОГО

Хранение	<p>Хранение упакованного профиля осуществляется в технологической таре.</p> <p>Количество рядов упаковок в штабелях должно быть НЕ БОЛЕЕ 15 (пятнадцати).</p> <p>Перекладка пачек профиля ДОЛЖНА ОСУЩЕСТВЛЯТЬСЯ МИНИМУМ двумя работниками.</p> <p>Во избежание образования механических повреждений ЗАПРЕЩАЕТСЯ складирование профилей таким образом, чтобы они воспринимали изгибающие нагрузки</p>
Дополнительные требования по условиям хранения экструдированного профиля	<p>Упаковка должна обеспечивать герметичность и предотвращать попадание атмосферной влаги и пыли внутрь упаковки.</p> <p>НЕЛЬЗЯ допускать воздействия атмосферных осадков, прямых солнечных лучей</p>
Дополнительная информация	<p>ОБРАТИТЬ ВНИМАНИЕ, что при вытягивании части ламелей из упаковки возможно повреждение лакокрасочного покрытия. Во избежание повреждения лакокрасочного покрытия необходимо полностью раскрывать пачку и доставать профиль таким образом, чтобы исключить царапание одной ламели о другую</p>

3. ОСОБЫЕ УСЛОВИЯ ХРАНЕНИЯ ОТЛИВОВ

Хранение	<p>Отливы должны быть рассортированы по артикулам и уложены в технологическую тару. При этом количество рядов должно быть НЕ БОЛЕЕ 25 (двадцати пяти).</p> <p>ЗАПРЕЩАЕТСЯ складирование таким образом, чтобы свес отлива с крайней опоры превышал 500 мм.</p> <p>Перекладка пачек отливов ДОЛЖНА ОСУЩЕСТВЛЯТЬСЯ МИНИМУМ двумя работниками.</p> <p>Переноска отливов WS205-360 (толщина 0,53) и WS180-360 (толщина 0,48) ДОЛЖНА ОСУЩЕСТВЛЯТЬСЯ МИНИМУМ тремя работниками</p>
Дополнительные требования по условиям хранения стальных отливов	<p>При хранении стальных отливов в условиях, отличных от – влажность не более 80 % при температуре от +10°C до +30°C, ОБЯЗАТЕЛЬНО осуществлять вскрытие упаковки по торцам</p>

4. ОСОБЫЕ УСЛОВИЯ ХРАНЕНИЯ КОРОБОВ

Хранение	<p>Упакованные короба должны быть уложены в штабели в технологическую тару, при этом они должны быть рассортированы по типоразмерам.</p> <p>Количество рядов в штабелях должно быть НЕ БОЛЕЕ ТРЕХ. (Для коробов до типоразмера 205 (включительно) количество рядов в штабелях должно быть НЕ БОЛЕЕ ЧЕТЫРЕХ).</p> <p>ЗАПРЕЩАЕТСЯ складирование коробов таким образом, чтобы они воспринимали изгибающие нагрузки.</p> <p>Перекладка пачек коробов ДОЛЖНА ОСУЩЕСТВЛЯТЬСЯ МИНИМУМ двумя работниками</p>
Дополнительная информация	<p>ОБРАТИТЬ внимание, что при хранении более 3 месяцев, при снятии защитной пленки, возможно снятие ее кусками и наличие остатков клея на коробе</p>

5. ОСОБЫЕ УСЛОВИЯ ХРАНЕНИЯ КРЫШЕК АЛЮМИНИЕВЫХ

Хранение	<p>Срок хранения в состоянии поставки — два года.</p> <p>При хранении штабелирование крышек в упаковке допускается НЕ БОЛЕЕ 10 рядов</p>
----------	---

6. ОСОБЫЕ УСЛОВИЯ ХРАНЕНИЯ РОЛЛЕТНОЙ АВТОМАТИКИ И СИСТЕМ УПРАВЛЕНИЯ

Хранение	<p>Хранение продукции должно осуществляться в упакованном виде в закрытых сухих помещениях.</p> <p>НЕЛЬЗЯ допускать воздействия атмосферных осадков, прямых солнечных лучей.</p> <p>Хранение продукции ДОЛЖНО ОСУЩЕСТВЛЯТЬСЯ при температуре от -25°C до $+50^{\circ}\text{C}$ и относительной влажности до 80 %.</p>
----------	---

ПРИЛОЖЕНИЕ А

Условия хранения «4» в соответствии с ГОСТ 15150

Условия хранения — Навесы, или помещения, где колебания температуры и влажности воздуха несущественно отличаются от колебаний на открытом воздухе (например, палатки, металлические хранилища без теплоизоляции и т. п.), расположенные в макроклиматических районах с умеренным и холодным климатом в атмосфере типа I (условно-чистая).

Температура воздуха — от $+50^{\circ}\text{C}$ до -50°C .

Относительная влажность воздуха — среднегодовое значение 75 % при температуре $+15^{\circ}\text{C}$, верхнее значение 100 % при температуре $+25^{\circ}\text{C}$.

ПРИЛОЖЕНИЕ Б

Условия хранения «3» в соответствии с ГОСТ 15150

Условия хранения — Неотапливаемое хранилище. Закрытые или другие помещения с естественной вентиляцией без искусственно регулируемых климатических условий, где колебания температуры и влажности воздуха существенно меньше, чем на открытом воздухе (например, каменные, бетонные, металлические с теплоизоляцией и другие хранилища), расположенные в любых макроклиматических районах, в том числе в районах с тропическим климатом.

Температура воздуха — от $+50^{\circ}\text{C}$ до -50°C .

Относительная влажность воздуха — среднегодовое значение 75 % при температуре $+27^{\circ}\text{C}$, верхнее значение 98 % при температуре $+35^{\circ}\text{C}$.

Оградить от воздействия плесневых и дереворазрушающих грибов.

ПРИЛОЖЕНИЕ В

Рекомендации по удалению самоклеющейся защитной пленки

С целью исключения наличия остатков клея на поверхности продукции после удаления пленки необходимо соблюдать следующие требования:

удалить пленку сразу после монтажа продукции;

удаление пленки должно выполняться плавно, без резких рывков;

удаление защитной пленки должно выполняться при температуре поверхности продукции от $+5^{\circ}\text{C}$ до $+30^{\circ}\text{C}$ (если удаление защитной пленки происходит при температуре ниже $+5^{\circ}\text{C}$ или выше $+30^{\circ}\text{C}$, то после удаления защитной пленки необходимо очистить поверхность продукции от остатков клея, если таковые имеются);

время хранения от даты изготовления продукции с нанесенной защитной пленкой (дата указана на маркировке) не должно превышать: 1 год при хранении внутри помещения, 3 месяца при хранении на улице.

В случае невыполнения указанных требований, при удалении защитной самоклеющейся пленки, возможно наличие остатков клея на поверхности продукции.



ПРИЛОЖЕНИЕ Г

Условия хранения алюминиевой продукции без защитно-декоративного покрытия

Для предотвращения коррозионных процессов на поверхности продукции без защитно-декоративного покрытия, необходимо соблюдать следующие условия хранения и транспортирования, изложенные в ГОСТ 9.510 «Полуфабрикаты из алюминия и алюминиевых сплавов. Общие требования к временной противокоррозионной защите, упаковке, транспортированию и хранению»:

С целью недопущения попадания атмосферных осадков на упаковки с продукцией разгрузка продукции без защитно-декоративного покрытия должна производиться в закрытом помещении или на разгрузочной площадке с навесом. По этой же причине хранение указанной продукции на открытой площадке запрещается.

При разгрузке запрещается укладка упаковок с продукцией на землю, асфальт либо другое покрытие. Нижний ряд упаковок должен находиться на поддоне или другой технологической таре.

Разгруженная продукция без защитно-декоративного покрытия в течение 24 часов должна быть помещена в складское помещение и выдержана там до тех пор, пока не примет температуру складского помещения. При температуре воздуха на улице ниже 0°C продукция должна быть выдержана от 1 до 2 суток.

После достижения продукцией температуры складского помещения необходимо распаковать НЕ МЕНЕЕ 5 упаковок продукции разных артикулов без защитно-декоративного покрытия и произвести осмотр поверхности. Поверхность продукции должна быть чистой, сухой, без коррозионных поражений. После осмотра продукция должна быть упакована.

При наличии следов влаги или отпотевания, очагов коррозии необходимо произвести распаковку всех поступивших упаковок с продукцией без защитно-декоративного покрытия. Продукцию со следами влаги или отпотевания немедленно необходимо протереть чистыми тряпками. Продукцию с очагами коррозии отбраковать от общего объема. Сообщить поставщику в течение 15 суток с момента поступления о количестве отбракованной продукции с очагами коррозии.

При работе с продукцией НЕОБХОДИМО пользоваться матерчатými перчатками, ЗАПРЕЩАЕТСЯ прикасаться к металлу голыми руками.

ЗАПРЕЩАЕТСЯ хранить продукцию без защитно-декоративного покрытия на полу. Она должны быть уложена в технологическую тару.

РЕКОМЕНДУЕМЫЙ срок хранения продукции без защитно-декоративного покрытия — 15 суток с момента получения. В течение этого времени она должны быть отгружена клиентам, использована в производстве или покрыта соответствующим покрытием.

Допускается хранение продукции без защитно-декоративного покрытия до 1 года в отапливаемом складском помещении. При этом в процессе хранения необходимо производить распаковку и визуальный осмотр поверхности продукции не реже одного раза в год (3–5 % от общего объема хранимой продукции без защитно-декоративного покрытия). При обнаружении коррозионных повреждений вся продукция данной партии, а также других партий, поступивших на хранение примерно в те же сроки, подвергаются 100%-му контролю. В случае обнаружения коррозионной продукции в количестве более 20 % от партии необходимо изолировать и утилизировать всю партию. При обнаружении коррозионной продукции в количестве менее 20 % от партии изолировать и утилизировать только те упаковки, в которых обнаружена продукция с коррозией.

Транспортирование продукции без защитно-декоративного покрытия для дальнейшей обработки или нанесения покрытия необходимо производить на крытом транспорте, исключая попадание атмосферных осадков и влаги на упаковки.

Появление коррозионных повреждений на поверхности продукции без защитно-декоративного покрытия по истечении 15 суток с момента получения товара является следствием невыполнения требований ГОСТ 9.510, а также требований настоящего документа.



АЛФАВИТНО-ПРЕДМЕТНЫЙ УКАЗАТЕЛЬ

Артикул	Наименование	Страница
ADA/60	Адаптер	9.6
ADA/70	Адаптер	9.6
ADA/102	Адаптер	9.6
ADF/40	Адаптер	9.16
ADF/50	Адаптер	9.16
ADF/60	Адаптер	9.17
ADF/102	Адаптер	9.17
ADS/108	Адаптер	9.18
АEG30/S	Профиль усиливающий	4.6
АEG45/S	Профиль усиливающий	4.9
АEG56F	Профиль фиксирующий	8.13
АEG56/P	Профиль решеточный	4.4
АEG56	Профиль решеточный	4.3
АEG77F	Профиль фиксирующий	8.12
АEG84F	Профиль фиксирующий	8.13
АEG84	Профиль решеточный	4.7
АER37F	Профиль фиксирующий	8.13
АER42	Профиль алюминиевый экструдированный	1.16
АER44F	Профиль фиксирующий	8.13
АER44m/S	Профиль алюминиевый экструдированный, повышенной прочности	1.17
АER44/S	Профиль алюминиевый экструдированный, повышенной прочности	1.18
АER55F/SCR	Профиль фиксирующий	8.13
АER55m/S	Профиль алюминиевый экструдированный, повышенной прочности	1.19
АER55/S	Профиль алюминиевый экструдированный, повышенной прочности	1.20
АER56	Профиль алюминиевый экструдированный	4.5
АER84	Профиль алюминиевый экструдированный	4.8
АES20	Уголок концевой	5.15
АES25	Уголок концевой	5.15
АES30x20	Уголок концевой	5.15
AG/77	Профиль алюминиевый с мягким пенным наполнителем	3.5
AG/77H	Профиль алюминиевый с твердым пенным наполнителем	3.7
ALUTECH Серия AM0/R	Внутривальные электроприводы	9.2
ALUTECH Серия AM0	Внутривальные электроприводы	9.2
ALUTECH Серия AM1-PP	Внутривальные электроприводы	9.4
ALUTECH Серия AM1/R	Внутривальные электроприводы	9.3
ALUTECH Серия AM1	Внутривальные электроприводы	9.3
ALUTECH Серия AM2-PP	Внутривальные электроприводы	9.5
ALUTECH Серия AM2	Внутривальные электроприводы	9.4
AL	Автоматическое фиксирующее устройство (автозамок)	11.5
ANG	Уголок крепежный	10.10
APB60		
APB60AL		
APB70	Капсула регулируемая	8.8
APB70AL		
APB102/B		
APB102/S	Капсула регулируемая	8.9
AR/39(N)	Профиль алюминиевый с мягким пенным наполнителем	1.4
AR/40(N)	Профиль алюминиевый с мягким пенным наполнителем	1.5
AR/41(N)	Профиль алюминиевый с мягким пенным наполнителем	1.7
AR/41T	Профиль алюминиевый с мягким пенным наполнителем и термопокрытием	1.8
AR/45(N)	Профиль алюминиевый с мягким пенным наполнителем	1.10
AR/52(N)	Профиль алюминиевый с мягким пенным наполнителем	1.11
AR/55m(N)	Профиль алюминиевый с мягким пенным наполнителем	1.15



Артикул	Наименование	Страница
AR/377(N)	Профиль алюминиевый с мягким пенным наполнителем	1.1
AR/555(N)	Профиль алюминиевый с мягким пенным наполнителем	1.12
ARH/375(N)	Профиль алюминиевый с супертвердым пенным наполнителем	1.2
ARH/40(N)	Профиль алюминиевый с твердым пенным наполнителем	1.6
ARH/55(N)	Профиль алюминиевый с твердым пенным наполнителем	1.13
AT-1S	Пульт настенный	9.19
AT-1	Пульт дистанционного управления	9.19
AT-4B	Радиопульт 4-канальный	9.39
AT-15S	Пульт настенный	9.19
AT-15	Пульт дистанционного управления	9.19
Axroll	Радиоуправление	9.43
BB12x28	Подшипник	8.18
BB42	Подшипник	8.20
BB42/P	Подшипник	8.20
BBC40	Капсула подшипниковая	8.8
BBC60	Капсула подшипниковая	8.8
BC	Штифт приводной	10.17
BGI/F	Направляющая для корда	10.13
BGI	Направляющая для шнура	10.13
BG/U	Направляющая для шнура	10.14
BG	Направляющая для шнура	10.12
BP4	Шнур	10.10
BP40x13AL	Капсула редукторная	8.8
BP60x13AL	Капсула редукторная	8.8
Cab ALTUS/Oximo RTS	Кабель питающий	9.18
Cab LT50/LT60 NHK	Кабель питающий	9.18
CCM	Консоль	7.37
Centralis Indoor RTS	Радиоуправление	9.42
Centralis Uno RTS	Радиоуправление	9.42
Chronis IB Comfort	Таймер программируемый	9.44
Chronis RTS Comfort	Радиотаймер программируемый	9.42
Chronis Uno Comfort	Таймер программируемый	9.45
CJ7-1000/P	Кардан 70°	9.8
CJ7M	Кардан 90°	9.8
CJ7/P	Кардан 70°	9.8
CJ7	Кардан 70°	9.7
CJ8/S	Кардан 50°	10.17
CJ8	Кардан 90°	10.16
CJ8-1000	Кардан 90°	10.17
CKLOGO8213	Электронное кодируемое устройство управления	9.35
A-SLOGO8213	Электронное кодируемое устройство управления	9.35
CKLOGO8213-1000	Электронное кодируемое устройство управления	9.35
CL	Клипса пружинная	10.18
COLOR RS	Корректор	11.9
CURD-1	Радиоуправление	9.39
CURD-2	Радиоуправление	9.39
DAP/2	Выключатель	9.37
DUP/2	Выключатель	9.38
D-2	Диодная развязка	9.34
EA/77	Профиль вентиляционный	3.9
ECT	Электронный ключ	9.35
ES7 (I)	Профиль концевой	5.12
ES9x45(I)/eco	Профиль концевой	5.4
ES9x45 (I)	Профиль концевой	5.3
ES9x45R(I)/eco	Профиль концевой	5.5
ES9x45R (I)	Профиль концевой	5.4
ES14x51 (I)	Профиль концевой	5.5
ES14x51R (I)	Профиль концевой	5.6

 Профили
для роллетных
систем

 Комплектующие
для роллет с совмещенной
антиосевой системой

 Профили
для роллетных
ворот

 Профили
для роллетных
решеток

 Профили
концевые

 Шины
направляющие

 Короба защитные,
крашки боковые,
каретки и консоли

 Валы и комплектующие
для вала

 Автоматическое
управление роллетами

 Ручное управление
роллетами

Аксессуары

 Техническая
информация,
Предметный указатель



Артикул	Наименование	Страница
ES/77 (I)	Профиль концевой	5.11
ES555/77	Профиль концевой	5.7
ESE9	Вставка концевая	5.8
ESE14/55	Вставка концевая	5.9
ESE14	Вставка концевая	5.8
ESH	Приспособление	9.40
ESL9x50(I)/eco	Профиль концевой универсальный	5.2
ESL9x50 (I)	Профиль концевой	5.2
ESR60 (I)	Профиль ригельный	5.13
ESR60R (RI)	Профиль ригельный	5.13
ESR/77R	Профиль ригельный	5.10
ESR/77	Профиль ригельный	5.9
ESU8x60E (IE, BE)	Профиль концевой универсальный	5.1
ESU9x35 (I)	Профиль концевой	5.1
ESU10x45(I)	Профиль концевой универсальный	5.6
ESU13x52 (I)	Профиль концевой универсальный	5.3
ESU/77 (I)	Профиль концевой универсальный	5.10
ESU/77U	Профиль концевой универсальный	5.11
ESU88 (I)	Профиль концевой	5.14
EV/77W	Профиль смотровой	3.8
FG	Направляющая для корда конечная	10.15
FK/SF-B	Набор крепежный для боковых крышек	7.32
FS18/APB	Фиксатор капсулы	8.9
FS	Скоба фиксирующая	10.20
GC40	Капсула редукторная	8.9
GC60	Капсула редукторная	8.9
GD9/C	Устройство направляющее	11.2
GD9/D	Устройство направляющее	11.3
GD9/U	Устройство направляющее	11.4
GD9/W	Устройство направляющее	11.3
GD9	Устройство направляющее	11.3
GD14/C	Устройство направляющее	11.4
GD14/U	Устройство направляющее	11.5
GD14/W	Устройство направляющее	11.4
GD14	Устройство направляющее	11.5
GF/C	Кронштейн соединительный	7.38
GPU/AL, GPU-R/AL	Пластина ограничительная	7.40
GPU	Пластина ограничительная	7.40
GR45x22E	Шина направляющая	6.1
GR45x34E	Шина направляющая	6.2
GR45x60E	Шина направляющая	6.3
GR53x22/eco	Шина направляющая	6.4
GR53x22E/W	Шина направляющая	6.6
GR53x22E	Шина направляющая	6.5
GR53x34E	Шина направляющая	6.7
GR53x39E/W	Шина направляющая	6.9
GR53x39E	Шина направляющая	6.8
GR53x42E	Шина направляющая	6.10
GR53x60E	Шина направляющая	6.11
GR60x21/SE (SI)	Шина направляющая	6.14
GR60x21/S	Шина направляющая	6.14
GR65x24/eco	Шина направляющая	6.15
GR65x24E	Шина направляющая	6.15
GR70x26	Шина направляющая	6.18
GR70x34E	Шина направляющая	6.19
GR75x27E	Шина направляющая	6.17
GR75x27/SE (SI)	Шина направляющая	6.18



Артикул	Наименование	Страница
GR75×27/S	Шина направляющая	6.17
GR79×22E	Шина направляющая	6.12
GR83×22E	Шина направляющая	6.13
GR83×33/eco	Шина направляющая	6.19
GR90×33(I)	Шина направляющая	6.20
GR90×34E	Шина направляющая	6.20
GR100×35IE	Шина направляющая	6.21
GRC53B	Заглушка торцевая	6.25
GRC53T	Заглушка торцевая	6.24
GRC53	Полукруглая декоративная накладка	6.24
GRM65×26	Шина направляющая	6.16
GRM66×27E	Шина направляющая	6.16
GRP53	Заглушка торцевая	6.23
GRX53	Клипса	6.25
GU-4.3	Групповое устройство управления	9.32
GU-4.R	Групповое устройство управления	9.32
GU-4	Групповое устройство управления	9.32
H150	Вороток	10.18
HD	Рукоятка телескопическая	10.20
Helio 8541R	Радиодатчик освещенности	9.23
	Инерционный тормоз	9.9
IB/147, IB/147W	Инерционный тормоз	9.10
Inis Duo	Выключатель	9.36
Inis Keo	Выключатель	9.36
Inis Uno	Выключатель	9.36
INS	Вставка	8.18
Intro II 8501-2M	Минипульт	9.21
Intro II 8501-4M	Минипульт	9.21
Intro II 8513-50	Исполнительное устройство с радио	9.24
Intro II 8513 UP	Радиоуправление одноканальное	9.24
Intro II 8552-50	Радиотаймер	9.22
Intro II 8501-1	Мини-пульт	9.20
Intro II 8501-5	Пульт ду	9.20
Intro II 8503-50	Настенный пульт	9.22
Intro II 8505-50-4	Сценарный пульт на 4 сценария	9.22
Intro II 8505-50-6	Сценарный пульт на 6 сценариев	9.23
Intro II 8505-50-8	Сценарный пульт на 8 сценариев	9.23
Intro II 8533-9	Центральный пульт ду	9.20
Intro II 8551-50	Радиотаймер	9.21
IS1/77	Вставка	5.17
IS3	Вставка	6.21
IS9	Вставка	5.16
IS10	Вставка	6.21
IS10	Вставка-щетка	5.16
IS11	Вставка	6.22
IS13	Вставка	6.22
IS14	Вставка	5.16
IS15	Вставка	9.47
IS19	Вставка	5.17
ISE01	Вставка-щетка	6.22
ISE03	Вставка-щетка	6.23
ISE06	Вставка-щетка	2.12
ISE18	Вставка-щетка	2.12
ISE19	Вставка-щетка	6.23
ISR-4	Индикатор состояния роллет	9.33
KET SC	Цепь аварийного подъема	9.40

Профили для роллетных систем

Комплекующие для роллет с совмещенной антикомнатной системой

Профили для роллетных ворот

Профили для роллетных решеток

Профили концевые

Шины направляющие

Короба защитные, крышки боковые, каретки и консоли

Валы и комплекующие для вала

Автоматическое управление роллетами

Ручное управление роллетами

Аксессуары

Техническая информация, Предметный указатель



Артикул	Наименование	Страница
Keytis 2RTS Keytis 4RTS	Пульт дистанционного управления	9.41
KMF/40	Крепление	9.14
KMF/50	Крепление	9.14
KMF/60	Крепление	9.15
KMF/165 KMF/205	Крепление	9.14
KMF/T8M	Крепление	9.15
KM/NHK	Крепление	9.7
KMU	Крепление универсальное	9.7
KN SC	Консоль	7.31
KP/1000 KP/1500 KP/2000	Вороток	9.9
KPU37/R	Профиль замковый	5.7
KPU45/R	Профиль замковый	5.8
KPU55/R	Профиль замковый	5.8
KU/1	Выключатель	9.37
KU40	Капсула универсальная	8.10
KU60	Капсула универсальная	8.10
KU/B	Коробка для наружного монтажа	9.37
KUG 30	Подшипник	8.22
KUR	Рукоятка	10.8
M-2SIM	Механизм пружинно-инерционный	2.10
M6×20 M6×25 M6×30	Винт	11.8
M6	Гайка	11.9
M-BRS	Механизм торможения	2.10
M-ES12×57	Профиль концевой	2.2
M-FS	Фиксатор	2.11
M-GD9/U	Устройство направляющее	2.12
M-GD9	Направляющее устройство	2.11
M-GR53×39E/W	Шина направляющая	2.4
M-GR53×39IE (I24)	Шина направляющая	2.3
M-GRP53	Заглушка	2.12
MK	Заготовка ключа	11.8
M-NLM	Механизм фиксации сетки	2.10
M-OP	Опора	2.11
M-SBR	Кронштейн	2.11
M-SF20	Крышка боковая 20°	2.7
M-SF45/ц	Крышка боковая 45°	2.6
M-SF45	Крышка боковая 45°	2.5
M-SF-QR	Крышка боковая полукруглая	2.9
M-SF-R	Крышка боковая круглая	2.8
M-TNR-1,7 M-TNR-2,5	Сетка на валу	2.2
N3×8 N4×10 N5×10	Заклепка	11.8
NERO 8010	Центральный пульт	9.30
Nero 8013 IP55	Исполнительное устройство	9.30
NERO 8013L	Исполнительное устройство	9.30
NERO 8013 UP	Исполнительное устройство	9.31
NERO 8015	Фазовый переходник	9.31
NERO 8022	Управляемое реле	9.31
Nero 8361 UP	Транскодер	9.31
Nero II 8410 UP	Центральный пульт	9.28
Nero II 8413-50	Исполнительное устройство	9.28



Артикул	Наименование	Страница
Nero II 8413 UP	Исполнительное устройство	9.29
Nero II 8450-50	Центральный пульт	9.28
Nero II 8400	Фазовый переходник	9.29
Nero II 8761 UP	Транскодер	9.29
OS/P	Упор	9.47
PD/39(N)	Профиль роллетный роликовой прокатки	1.3
PD/45(N)	Профиль роллетный роликовой прокатки	1.9
PD/55m(N)	Профиль роллетный роликовой прокатки	1.14
PD/77	Профиль роллетный роликовой прокатки	3.4
PI/77W	Вставка	3.8
PL85	Пластина	10.16
PLA100	Пластина крепления	10.20
PP12	Заглушка пвх	11.7
PP14		
PP/165	Петля	9.9
PP/175		
PP/225		
PP/325		
PP/425		
PT20x4	Полоса запорная	11.7
PT44	Полоса запорная	11.6
PT	Трубка защитная пвх	10.15
PV	Втулка приводная	10.18
R40	Кольцо ригельное	8.14
R60		
R70		
R70/S	Кольцо ригельное	8.16
Radio 8101-1	Мини-пульт	9.25
Radio 8101-2M	Мини-пульт	9.25
Radio 8101-4M	Мини-пульт	9.25
Radio 8101-5	Пульт ду	9.25
Radio 8113 IP55	Радиоуправление одноканальное	9.26
Radio 8113 IP65	Радиоуправление одноканальное	9.26
Radio 8113 micro	Радиоуправление одноканальное	9.26
Radio 8113 UPi	Радиоуправление одноканальное	9.27
Radio 8117 UP	Радиокарта	9.27
Radio 8152-50	Радиотаймер	9.26
RC205	Каретка подвижная	7.31
RC250/S		
RC360/108		
RC360/C		
RC	Каретка подвижная	7.31
RD40	Кольцо дистанционное	8.16
RD60		
RD70		
RD102		
RDS70/77		
RF/70	Кольцо переходное	9.17
RG2	Ригель	8.15
RG3		
RG4		
RG/C	Ролик направляющий	7.39
RG/F	Направляющая для корда	10.13
RGH9/U	Ролик направляющий	11.1
RGH/14	Ролик направляющий	11.2
RGH/19	Ролик направляющий	11.2
RGH/77	Ролик направляющий	11.1
RGH/C	Ролик направляющий	7.39
RGM2	Ригель	8.15
RGM3		
RGM4		

Профили для роллетных систем

Комплектующие для роллет с совмещенной антиосевой системой

Профили для роллетных ворот

Профили для роллетных решеток

Профили концевые

Шины направляющие

Короба защитные, крайки боковые, каретки и консоли

Валы и комплектующие для вала

Автоматическое управление роллетами

Ручное управление роллетами

Аксессуары

Техническая информация, Предметный указатель



Артикул	Наименование	Страница
RGM/Q, RGM2/Q, RGM3/Q	Ригель блокирующий	8.15
RG...U, RGM...U	Ригель блокирующий	8.16
RGV/77	Ролик направляющий	11.1
RL/77	Замок ригельный	11.7
RL	Замок ригельный	11.6
RN 30	Кольцо ограничительное	8.22
RP3	Корд	10.10
RP40×150	Шкив	10.11
RP60×150		
RP60×180		
RPS70×210	Шкив	10.12
RT40×0,5	Вал октогональный	8.1
RT40×0,6	Вал октогональный	8.2
RT60×0,6	Вал октогональный	8.3
RT60×0,8	Вал октогональный	8.4
RT70×1,2	Вал октогональный	8.5
RT102×2,5	Вал октогональный	8.6
RT108×3,6	Вал круглый	8.7
RTS Receiver DC	Радиоуправление	9.43
S13×4	Скоба	11.8
S13×6		
S13×8		
SAPF	Выключатель	9.38
SB20	Короб защитный 20°	7.14
SB45/360-МН	Короб защитный	7.9
SB45	Короб защитный 45° роллформинговый	7.1
SBB12/100	Суппорт подшипника	8.19
SBB28	Суппорт подшипника	8.19
SBB30/108	Суппорт с подшипником	8.21
SBB32	Суппорт подшипника	8.21
SBB42/100	Суппорт подшипника	8.20
SBB42	Суппорт подшипника	8.20
SBG/0	Укладчик для шнура редукторный	10.8
SBG	Укладчик для шнура редукторный	10.8
SB-I/FR/17m	Шина фасадная	7.29
SB-I/FR20/m	Шина фасадная	7.29
SB-I/FR/m	Шина фасадная	7.29
SB-I/UC/m	Крышка короба верхняя	7.28
SB-P/20E	Короб защитный 20° экструдированный	7.15
SB-P/20E	Короб защитный 20° экструдированный	7.16
SB-P/20E	Короб защитный 20° экструдированный	7.17
SB-P/45E	Короб защитный 45° экструдированный	7.3
SB-P/QRE (150, 180)	Короб защитный полукруглый экструдированный	7.25
SB-P/QRE/205	Короб защитный полукруглый экструдированный	7.26
SB-P/RE (137, 150)	Короб защитный круглый экструдированный	7.20
SB-P/RE (165, 180)	Короб защитный круглый экструдированный	7.21
SB-P/RE/205	Короб защитный круглый экструдированный	7.22
SB-QR	Короб защитный полукруглый роллформинговый	7.24
SBR/40	Укладчик для корда редукторный	10.9
SBR/80		
SBR/140	Укладчик для корда редукторный	10.9
SBR/180		
SB-R	Короб защитный круглый роллформинговый	7.19
SBS300	Усилитель короба	7.13
SB-U/7S	Усилитель короба	7.32
SB-I/F/m	Крышка короба ревизионная	7.30
SB-I/PL	Пластина	7.30
SC1	Набор коммутационный	9.47
SCH30/108	Шайба	8.22

Артикул	Наименование	Страница
SF20	Крышка боковая 20°	7.18
SF45/137...205/D	Крышка сдвоенная промежуточная	7.33
SF45/137...205/I	Крышка сдвоенная сквозная	7.34
SF45/150...205/IQ	Крышка сквозная промежуточная	7.35
SF45/u-B	Крышка боковая 45°	7.8
SF45/u	Крышка боковая 45°	7.7
SF45	Крышка боковая 45°	7.6
SF90	Крышка боковая 90°	7.30
SF230/S	Крышка боковая 45°	7.9
SF230	Крышка боковая 45°	7.10
SF250a	Крышка боковая 45°	7.11
SF250/Sa	Крышка боковая 45°	7.10
SF300a	Крышка боковая 45°	7.11
SF360m	Крышка боковая роллетная стальная	7.12
SF360	Крышка боковая роллетная стальная	7.12
SF360/C	Крышка боковая	7.37
SF405/C	Крышка боковая	7.37
SFC/C	Набор фиксирующий для кабеля	7.39
SF-QR/137...205/D	Крышка сдвоенная промежуточная	7.33
SF-QR/137...205/I	Крышка сдвоенная сквозная	7.34
SF-QR/150...205/IQ	Крышка сквозная промежуточная	7.35
SF-QR	Крышка боковая полукруглая	7.27
SF-R/137...205/D	Крышка сдвоенная промежуточная	7.33
SF-R/137...205/I	Крышка сдвоенная сквозная	7.34
SF-R/150...205/IQ	Крышка сквозная промежуточная	7.35
SF-R	Крышка боковая круглая	7.23
SH/77	Захват концевой	5.12
SIGNAL12	Оптосенсоры	9.47
S/IQ	Суппорт вала	8.19
SL	Ригель ручной	11.6
Smoove Origin IB	Центральное управление	9.44
Smoove Uno IB+	Устройство управления	9.44
S-NHK	Система блокировки аварийного открывания	9.10
SOC	Цоколь	9.15
Solo 8252-50	Таймер одноканальный	9.33
SOMFY серия ALTUS 40 RTS	Внутривальные электроприводы	9.11
SOMFY серия ALTUS 60 RTS	Внутривальные электроприводы	9.13
SOMFY серия COMPACT	Навальные электроприводы	9.13
SOMFY серия ILMO 50 WT	Внутривальные электроприводы	9.12
SOMFY серия OXIMO 50 RTS	Внутривальные электроприводы	9.11
SOMFY серия SOLUS 2 PA	Внутривальные электроприводы	9.12
SPA	Замок боковой	11.6
SPG	Корпус	10.14
SPR105		
SPR250	Пружина предохранительная	10.15
SPR500		
SP/SC	Упор от поворота с пластиной	9.16
SPT8E	Стопор	5.17
SPT9E	Стопор	5.18
SS190RDS	Пружина тяговая	8.12
SS190	Пружина тяговая	8.18
SS1301	Пружина тяговая	8.17
SS1701	Пружина тяговая	8.17
SS1901	Пружина тяговая	8.17
ST25	Стопор	5.18
ST40	Стопор	5.18
SUPF	Выключатель	9.38
T14x1,2	Лента	10.9



Артикул	Наименование	Страница
Telis 1 Pure Telis 4 Pure	Пульт дистанционного управления	9.41
TG/U	Направляющая для ленты	10.14
TG	Направляющая для ленты	10.12
TP125 TP140 TP170	Шкив	10.11
TPC90	Шкив	10.11
UCR	Укладчик инерционный со шнуром	10.7
UCS	Укладчик инерционный с лентой	10.7
UC	Укладчик универсальный инерционный	10.7
US-2.15M	Универсальное устройство управления	9.33
W35M	Редуктор	10.16
ZA 30	Цапфа	8.21



Группа компаний ALUTECH является одним из ведущих европейских производителей профилей, комплектующих и приводов для роллетных систем, и объединяет ряд современных производственных предприятий и сбытовых компаний.

Производственные предприятия располагают высокоэффективными технологиями, которые включают роллформинговые линии, гибочное оборудование, плавильно-литейные комплексы, линии по производству алюминиевых экструдированных профилей, автоматизированные комплексы литья алюминиевых сплавов, линии порошковой покраски, комплексы по анодированию алюминиевых профилей.

Передовые технологические линии и квалифицированный персонал обеспечивают производство высококонкурентной продукции, соответствующей строгим европейским стандартам качества и безопасности.



АЛЮТЕХ ИНКОРПОРЕЙТЕД

www.alutech-group.com

Ул. Селицкого, 10
220075 Минск, Республика Беларусь
тел.: +375 17 299 61 11
e-mail: info@alutech.by

Арт. R7010101
08.2017