



Рулонные ворота classic и рулонные решетки classic

Технические данные для монтажа: состояние на 01.04.2015



Используемые сокращения

B_U	= Ширина опорной конструкции из стали
DHV	= Уменьшение высоты проезда в свету
ET_{DMS}	= Минимальная глубина монтажа ворот с DMS
ET_{KNH}	= Минимальная глубина монтажа для привода с цепной ручной аварийной деблокировкой
ET	= Минимальная глубина монтажа для привода и консолей
ET_{SSG}	= Глубина монтажа для системы SSG
ET_{WPS}	= Глубина монтажа для консоли WPS
ET_{ZAK-XL}	= Глубина монтажа для привода и консолей с системой ZAK-XL
EZS	= Устройство защиты от затягивания
F	= Ширина упора со стороны улавливающего устройства
F_{horiz}	= Горизонтальная сила на точку крепления
F_{PV}	= Ширина упора со стороны улавливающего устройства для кожуха полотна
F_{res}	= Равнодействующая сила на точку крепления
F_{vert}	= Вертикальная сила на точку крепления
F_{ZAK-XL}	= Ширина упора со стороны улавливающего устройства с системой ZAK-XL
FS	= Ширина упора направляющей шины
K	= Ширина упора консоли
KU	= Размер консоли внизу, разный на стороне опоры и стороне привода
L	= Ширина упора со стороны опоры
L_{AR}	= Ширина упора со стороны опоры при наличии упорных труб
L_{PV}	= Ширина упора со стороны опоры для кожуха полотна
L_{WFK}	= Ширина упора WFK
LDB	= Ширина прохода / проезда в свету
LDH	= Высота прохода / проезда в свету
M_{PV}	= Ширина упора со стороны двигателя для кожуха полотна
MK	= Ширина упора со стороны двигателя для цепных приводов
MK_{ZAK-XL}	= Ширина упора со стороны двигателя для цепных приводов с системой ZAK-XL
MR	= Ширина упора со стороны двигателя для внутривальных приводов
MS	= Ширина упора со стороны двигателя для фланцевых приводов
MS_{AR}	= Ширина упора со стороны двигателя для фланцевых приводов с упорными трубами
MS_{DMS}	= Ширина упора со стороны двигателя для фланцевых приводов с DMS
MS_{KNH}	= Ширина упора со стороны двигателя для фланцевых приводов с цепной ручной аварийной деблокировкой
OFF	= Уровень готового пола
PS	= Необходимое место сбоку
RAM	= Наружный размер рамы
S	= Необходимое место в зоне перемычки
S_B	= Высота фальш-панели перемычки
S_{Dreh}	= Необходимое место в зоне перемычки для ворот с поворотным боковым элементом
S_{FF}	= Необходимое место в зоне перемычки для ворот со стационарной панелью
SKS	= Предохранитель замыкающего контура
S_{PV}	= Необходимое место в зоне перемычки для ворот с кожухом полотна
S_{SBP}	= Необходимое место в зоне перемычки для ворот со скошенным напольным профилем
S_{SSG}	= Необходимое место в зоне перемычки для ворот с системой SSG
S_{TES}	= Необходимое место в зоне перемычки для ворот с TES
S_{WPS}	= Необходимое место в зоне перемычки для ворот с WPS
S_{ZAK}	= Необходимое место в зоне перемычки для ворот с системой ZAK, заказываемой отдельно
S_{ZAK-XL}	= Необходимое место в зоне перемычки для ворот с системой ZAK-XL, заказываемой отдельно
UB	= Нижняя кромка при приведении в действие
V_O	= Возможное смещение вверх по отношению к идеальной точке крепления
V_U	= Возможное смещение вниз по отношению к идеальной точке крепления
WLK	= Класс ветровой нагрузки в соответствии со стандартом EN 12424
X_{L/F}	= Горизонтальный размер крепления консоли со стороны опоры / со стороны улавливающего устройства
X_M	= Горизонтальный размер крепления консоли со стороны двигателя
Y_{L/F}	= Вертикальный размер крепления консоли со стороны опоры / со стороны улавливающего устройства
Y_M	= Вертикальный размер крепления консоли со стороны двигателя
ZAK	= Привод для равномерной намотки полотна

Без наличия специального разрешения запрещено любое распространение или воспроизведение данного документа, а также использование и размещение где-либо его содержания. Несоблюдение данного положения влечет за собой санкции в виде возмещения ущерба. Все объекты патентного права (торговые марки, промышленные образцы и т.д.) защищены. Право на внесение изменений сохраняется.

Указание:

Все размеры в данном документе являются минимальными размерами в [мм] и ориентировочными величинами (в случае необходимости получения более точных величин, пожалуйста, обращайтесь на завод Hörmann KG Dissen).

Содержание

Тема	Страница
Используемые сокращения	2
Содержание	3
Обзор профилей	4
Расположение окон и вентиляционных решеток	6
Пространство для монтажа блоков управления / Данные приводов	7
Необходимое пространство за перемычкой	8
Место крепления консоли / Монтаж в проем при помощи упорных труб	10
Приварные пластины / Запирающие устройства с защитой от взлома	11
Защита от затягивания TES 12	13
Кожух полотна ворот / Защита от затягивания ES-PV	13
Скошенный напольный профиль	14

Необходимое место для рулонных ворот classic

Фланцевый привод	16
Цепной привод	17
Внутривальный привод	18

Необходимое место для рулонных решеток classic

Фланцевый привод	19
Цепной привод	20
Внутривальный привод	21

Необходимое место для рулонных ворот classic / рулонных решеток classic

Цепной привод и система ZAK-XL	22
DMS	23
Опорная консоль	24
Консоли BT	25
Фланцевый подшипник для настенного крепления	26
Боковая дверь с верхней фальш-панелью	28
Поворотный боковой элемент	29
Система SSG	
Место для подвижной стойки за проемом	30
Система SSG	
Место для подвижной стойки в проеме	31
WPS	32

Рулонные ворота classic / Рулонные решетки classic

Крепление направляющих шин FS 73 S / E	34
Крепление направляющих шин FS 98 S	35
Стандартные консоли	36
Максимальные нагрузки на точки крепления консоли	37
Звукоизоляционные элементы	38
Уплотнение перемычки	39

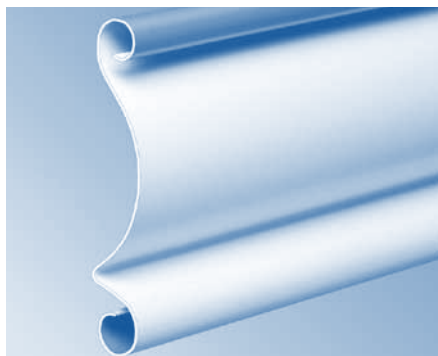
Таблицы ориентировочных значений

Рулонные ворота classic с фланцевым приводом	40
HR 120 A	40
HR 120 S	42
HR 120 aero	44
Decotherm S	46
Decotherm A	48
HR 116 A	50

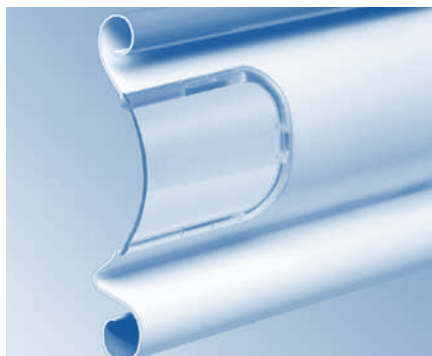
Тема	Страница
Рулонные ворота classic с цепным приводом	52
HR 120 A	52
HR 120 S	54
HR 120 aero	56
Decotherm S	58
HR 116 A	60
Рулонные ворота classic с внутривальным приводом	62
HR 120 A	62
HR 120 S	64
HR 120 aero	66
Decotherm S	68
Decotherm A	70
HR 116 A	71
HG-V	72
HG-S	74
Рулонные решетки classic с цепным приводом	76
HG-V	76
HG-S	78
HG-V	80
HG-S	82

Обзор профилей

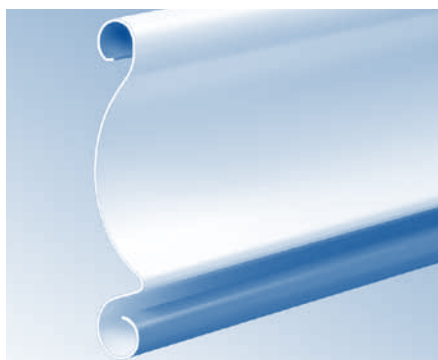
HR 120



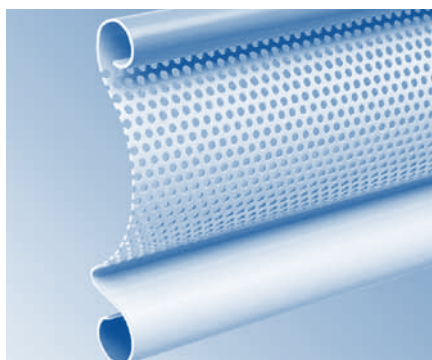
HR 120



HR 120 с окном



HR 120, наружные рулонные ворота



HR 120 aero

Данные профилей

- Материал:
 - HR 120 A алюминий 1,0 мм
 - HR 120 aero алюминий 1,0 мм
 - HR 120 S сталь 1,0 мм
- Высота профиля 119 мм
- Конструктивные размеры фальш-панелей и филенок:
 - 1-й профиль 119 мм
 - каждый следующий профиль
 - HR 120 A 102,7 мм
 - HR 120 aero 102,7 мм
 - HR 120 S 102,5 мм
- Вес профиля /м²:
 - HR 120 A ок. 6 кг
 - HR 120 aero ок. 5,5 кг
 - HR 120 S ок. 15 кг
- Теплоизоляция -
- Класс строительных материалов A2 (DIN 4102)

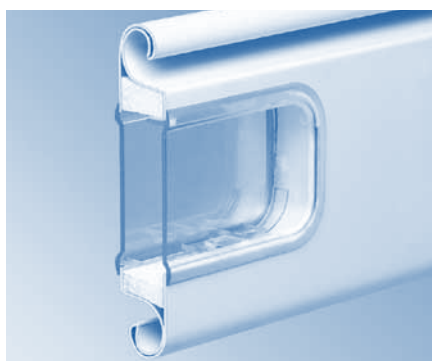
Указание для ворот HR 120 aero:

- Поперечное сечение вентиляционных прорезей составляет ок. 30 % поверхности ворот
- Поставляются в виде наружных рулонных ворот только в исполнении без грунтового покрытия

HR 116



HR 116, внутренние и наружные рулонные ворота



HR 116 с окном

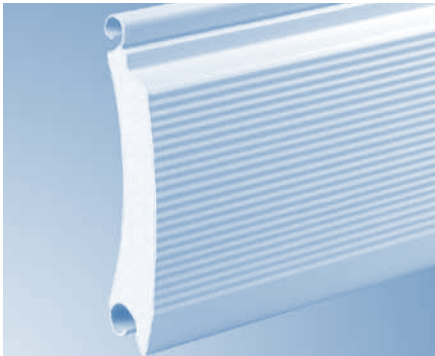
Данные профиля HR 116 A

- Материал: алюминий 1,0 мм
- Высота профиля 119 мм
- Конструктивные размеры фальш-панелей и филенок:
 - 1-й профиль 119 мм
 - каждый следующий профиль 103,6 мм
- Вес профиля /м²: ок. 10 кг
- Теплоизоляция U = 5,3 Вт/(м²·К)
- Класс строительных материалов B2 (DIN 4102)
- Поперечное сечение вентиляционных прорезей составляет ок. 2350 мм² в каждой вентиляционной решетке

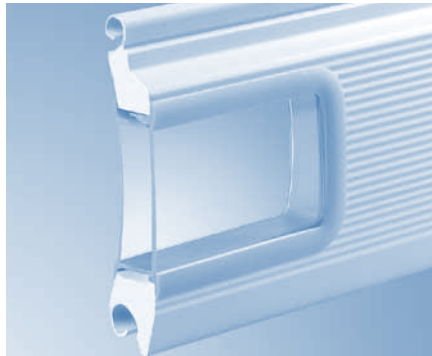


HR 116 с вентиляционной решеткой

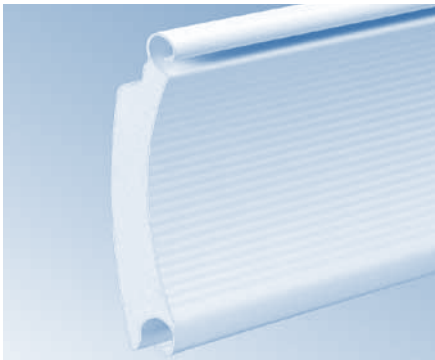
Decotherm



Decotherm



Decotherm с прямоугольным окном

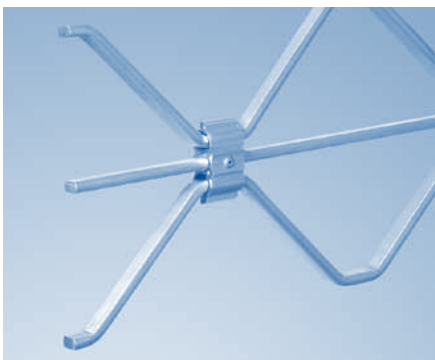


Decotherm, наружные рулонные ворота

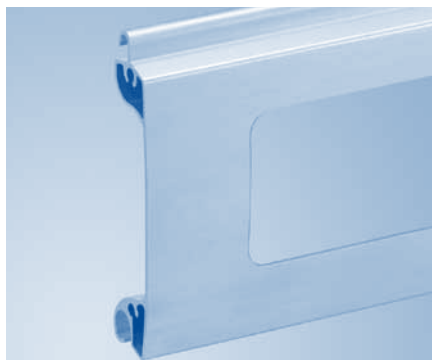
Данные профилей

- **Материал:**
 - Decotherm A алюминий 0,4 мм
 - Decotherm S сталь 0,34 мм
- **Высота профиля** 109 мм
- **Конструктивные размеры фальш-панелей и филенок:**
 - 1-й профиль 109 мм
 - каждый следующий профиль 96 мм
- **Вес профиля/м²:**
 - Decotherm A ок. 4,2 кг
 - Decotherm S ок. 10,3 кг
- **Теплоизоляция**
 - Decotherm A $U = 4,6 \text{ Вт}/(\text{м}^2\cdot\text{К})$
 - Decotherm S $U = 3,9 \text{ Вт}/(\text{м}^2\cdot\text{К})$
- **Огнестойкость** Класс E (DIN EN 13501-1)

Рулонные решетки



HG-L



HG75

Данные профилей HG-L, HG75

- | | HG-L | HG75 |
|--|----------|--------|
| • Материал | Алюминий | |
| • Высота профиля | 80 мм | 84 мм |
| • Конструктивные размеры фальш-панелей и филенок: | | |
| – 1-й профиль | 80 мм | 84 мм |
| – каждый следующий профиль | 97,5 | 75,0 |
| • Вес полотна ворот кг/м² | 6,5 | 6,7 |
| • Поперечное сечение вентиляционных прорезей от поверхности ворот | 77 % | 37,5 % |



HG-V, HG-S

Данные профилей HG-V, HG-S

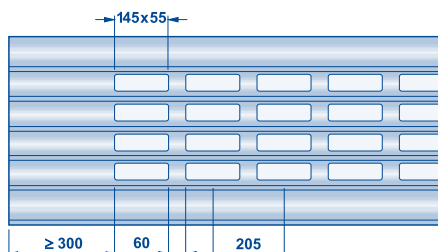
- **Материал:**
 - HG-V алюминий / нерж. сталь
 - HG-S оцинкованная сталь
- **Высота профиля** 60 мм
- **Конструктивные размеры фальш-панелей и филенок:**
 - 1-й профиль 60 мм
 - каждый следующий профиль 68,5 мм
- **Вес полотна ворот/м²**

	Толщина материала	Ширина ворот
– HG-V ок. 7 кг	16 × 4	≤ 3500 мм
– HG-V ок. 8 кг	20 × 4	> 3500 мм
– HG-S ок. 14 кг	16 × 4	≤ 4000 мм
– HG-S ок. 15 кг	18 × 4	≤ 6000 мм
– HG-S ок. 16 кг	20 × 4	> 6000 мм
- **Поперечное сечение вентиляционных прорезей составляет ок. 85 % поверхности ворот**

Расположение окон и вентиляционных решеток

HR 120 A / S

Серийное исполнение окон

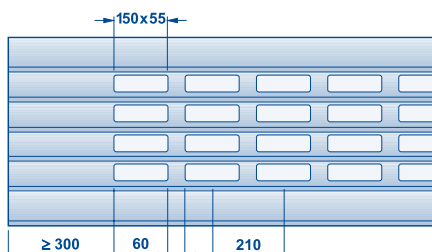


Указание:

- Профили с окнами снижают стойкость к ветровой нагрузке
- Максимум 8 профилей с окнами

Decotherm A / S

Серийное исполнение окон

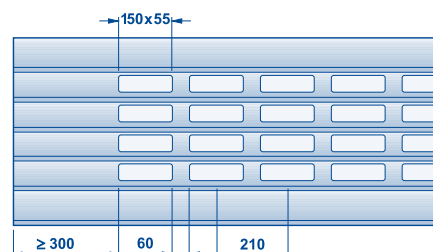


Указание:

- Профили с окнами снижают стойкость к ветровой нагрузке
- Максимум 8 профилей с окнами на одни ворота
- Минимальная ширина ворот 1300 мм
- Невозможно для Decotherm A

HR 116 A

Серийное исполнение окон

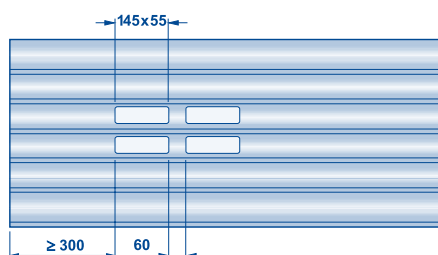


Указание:

- Профили с окнами снижают стойкость к ветровой нагрузке
- Макс. число профилей с окнами:

Ширина ворот	Число оконных профилей / профилей вентиляционных решеток
≤ 4000	все профили
> 4000	макс. 20 профилей
> 6000	макс. 15 профилей
> 8000	макс. 10 профилей
> 10000	макс. 5 профилей

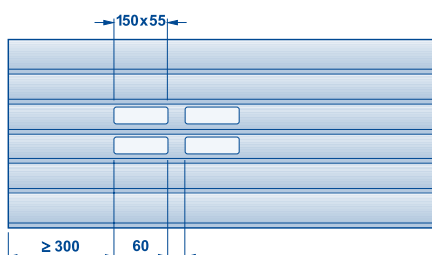
Исполнение окна logistic



Указание:

- 2 профили с 2 элементами окна справа и слева

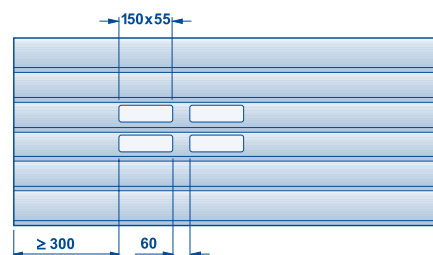
Исполнение окна logistic



Указание:

- 2 профили с 2 элементами окна справа и слева
- Минимальная ширина ворот 1300 мм

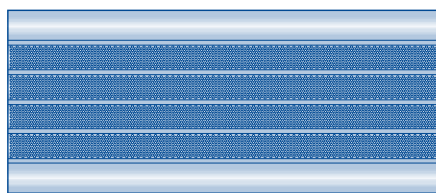
Исполнение окна logistic



Указание:

- 2 профили с 2 элементами окна справа и слева

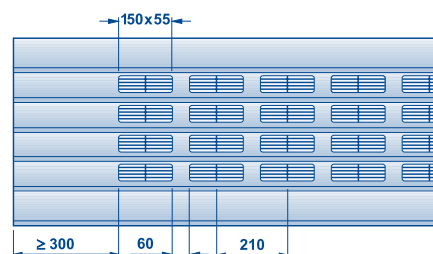
Вентиляционные профили HR 120 аеро



Указания:

- Максимум 8 вентиляционных профилей на одни ворота
- Расположение на воротах с ветровыми крючками – по запросу
- Поставка только без грунтовочного покрытия, RAL 9002 или RAL 9006

Вентиляционная решетка



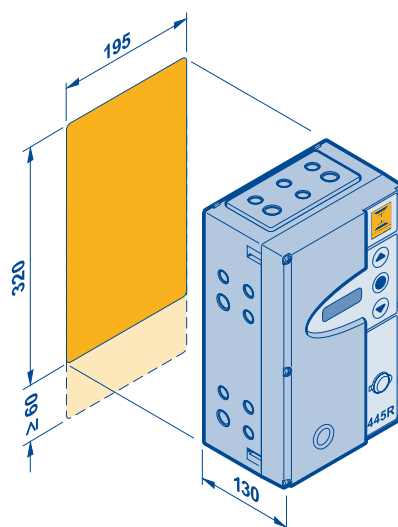
Указание:

- Максимальное число профилей вентиляционных решеток:

Ширина ворот	Число оконных профилей / профилей вентиляционных решеток
≤ 4000	все профили
> 4000	макс. 20 профилей
> 6000	макс. 15 профилей
> 8000	макс. 10 профилей
> 10000	макс. 5 профилей

Пространство для монтажа блоков управления / Данные приводов

Пространство для монтажа блоков управления



360, 445R, B 455 R, 460 R

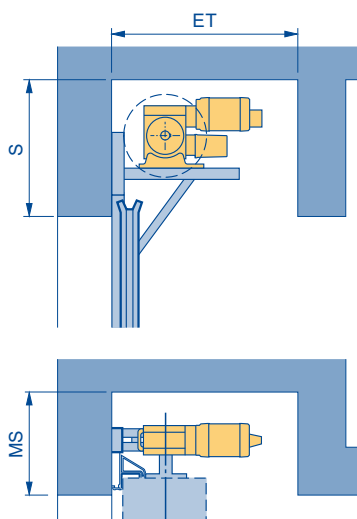
Описание привода		Фланцевые приводы						
		S14	S18	S25	S25 WS	S35	S42	S55
Момент вращения привода	Нм	140	180	250	250	350	420	550
Улавливающий момент № испытания	Нм	510 02191	510 02191	635 02192	635 02192	890 02192	1070 02192	1400 02192
Число оборотов на наматывающем валу	мин ⁻¹	15	15	15	15	15	15	15
Мощность двигателя	кВт	0,40	0,55	0,85	0,75	0,85	1,10	1,10
Рабочее напряжение	В	3 × 230/400	3 × 230/400	3 × 230/400	1 × 230	3 × 230/400	3 × 230/400	3 × 230/400
Частота	Гц	50	50	50	50	50	50	50
Номинальный ток электродвигателя	А	4,3/2,5	4,3/2,5	4,4/2,55	8,0	4,95/2,85	5,1/2,95	7,3/4,2
Диапазон температур	°С	-20/+40	-20/+40	-20/+40	-20/+40	-20/+40	-20/+40	-20/+40
Постоянный уровень шума	дБ(А)	< 70	< 70	< 70	< 70	< 70	< 70	< 70
Класс защиты	IP	65	65	65	65	65	65	65
Длительность включения электродвигателя	ED	S3-60 %	S3-60 %	S3-60 %	S3-40 %	S3-60 %	S3-60 %	S3-60 %

Описание привода		Цепные приводы				Внутривальные приводы			
		K20	K30	K40	K40-4	R12	R18	R23	R30
Момент вращения привода	Нм	200	300	400	400	120	180	230	300
Число оборотов на наматывающем валу	мин ⁻¹	8	8	8	6	12	12	12	12
Мощность двигателя	кВт	0,40	0,85	1,10	1,10	0,70	0,78	0,81	1,25
Рабочее напряжение	В	3 × 230/400	3 × 230/400	3 × 230/400	3 × 230/400	1 × 230	1 × 230	1 × 230	1 × 230
Частота	Гц	50	50	50	50	50	50	50	50
Номинальный ток электродвигателя	А	3,1/1,8	4,4/2,55	4,95/2,85	4,95/2,85	3,4	3,7	3,9	5,4
Диапазон температур	°С	-20/+40	-20/+40	-20/+40	-20/+40	-20/+50	-20/+50	-20/+50	-20/+50
Постоянный уровень шума	дБ(А)	< 70	< 70	< 70	< 70	< 70	< 70	< 70	< 70
Класс защиты	IP	65	65	65	65	44	44	44	44
Длительность включения электродвигателя	ED	S3-60 %	S3-60 %	S3-60 %	S3-60 %	KB 6 ²⁾	KB 6 ²⁾	KB 4 ¹⁾	KB 4 ¹⁾

- 1) Кратковременный режим эксплуатации – 4 мин. при температуре окружающей среды 20°C; максимальное число срабатываний ворот: 2 в час при температуре окружающей среды 20°C. Запрашивайте информацию об отличающихся от перечисленных случаях применения отдельно.
- 2) Кратковременный режим эксплуатации – 6 мин. при температуре окружающей среды 20°C; максимальное число срабатываний ворот: 3 в час при температуре окружающей среды 20°C. Запрашивайте информацию об отличающихся от перечисленных случаев применения отдельно.

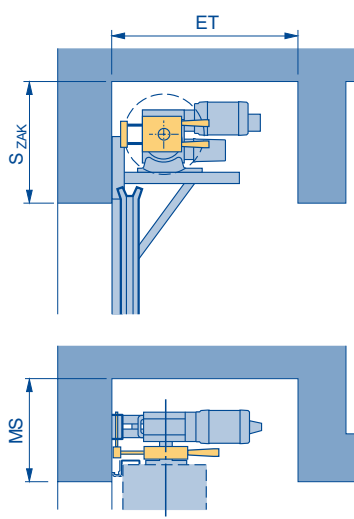
Необходимое место за перемычкой

Ворота с фланцевым приводом



S = см. таблицы ориентировочных значений
ET = см. таблицы ориентировочных значений

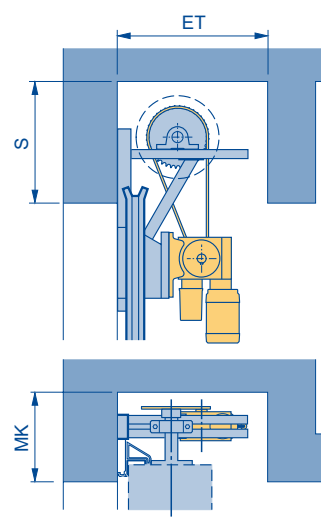
Фланцевый привод с системой ZAK



S_{ZAK} = S - 80 мм

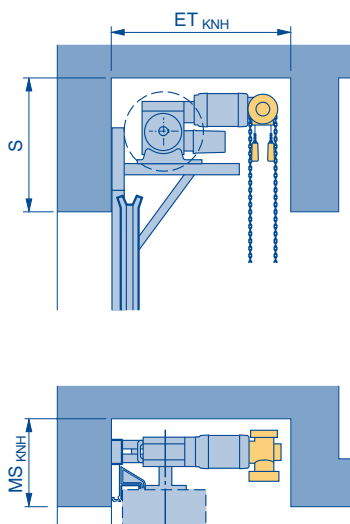
- За надбавку к цене для рулонных ворот classic
- Серийно для рулонных решеток classic

Ворота с цепным приводом



S = см. таблицы ориентировочных значений
ET = см. таблицы ориентировочных значений

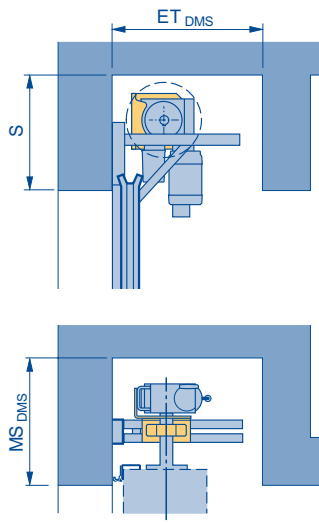
Фланцевый привод с цепной ручной аварийной деблокировкой



ET_{KNH} = ET - 70 мм
MS_{KNH} = MS

- За надбавку к цене
- Цепная ручная аварийная деблокировка не влияет на ширину упора

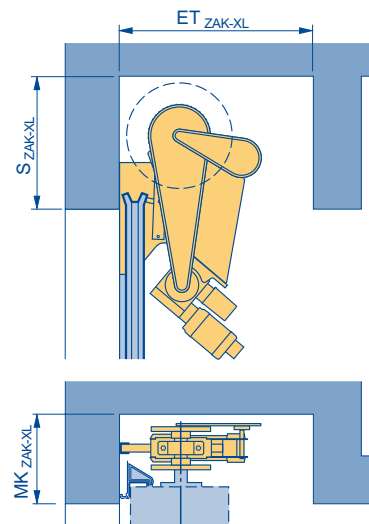
Фланцевый привод с DMS



ET_{DMS} = мин. 520 мм
MS_{DMS} = MS + 100 мм

- За надбавку к цене для рулонных ворот и рулонных решеток classic
- Рулонные ворота classic с системой ZAK только до S25

Цепной привод с системой ZAK-XL



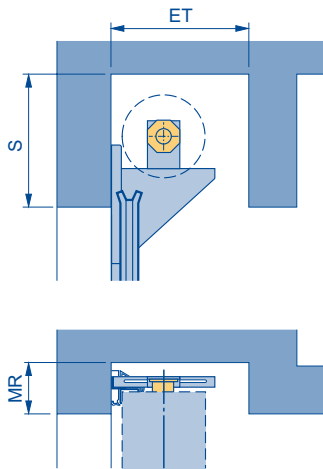
S_{ZAK-XL} = S - 80 мм для всех рулонных ворот
 = S - 255 мм для всех рулонных ворот

- ET_{ZAK-XL}** = мин. 630 до макс. 870 мм
- За надбавку к цене для рулонных ворот и рулонных решеток classic

Общие указания:

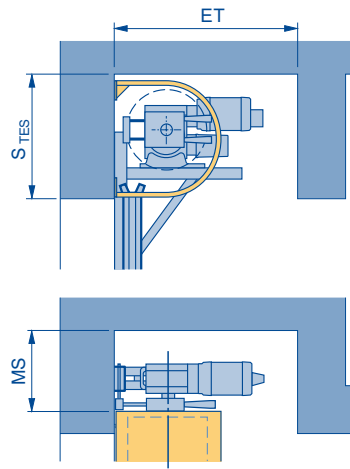
- Если в отличие от серийного исполнения требуются ветровые крюки, то необходимая высота перемычки увеличивается на макс. 100 мм. Обращайтесь по этому вопросу на Hörmann KG Dissen.
- Пожалуйста запросите на заводе Hörmann KG Dissen глубину монтажа **ET** для ворот со специальными приводами.

Ворота с внутривальным приводом



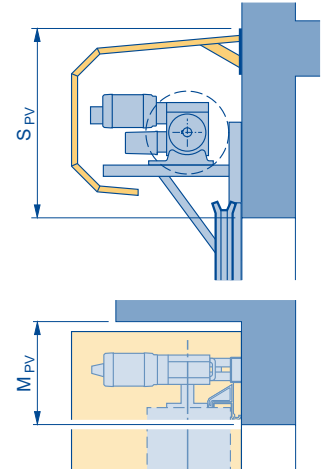
S = см. таблицы ориентировочных значений
ET = см. таблицы ориентировочных значений

Ворота с TES



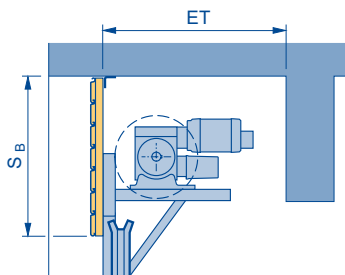
S_TES = **S** + макс. 100 мм
ET = см. таблицы ориентировочных значений

Ворота с кожей полотна ворот



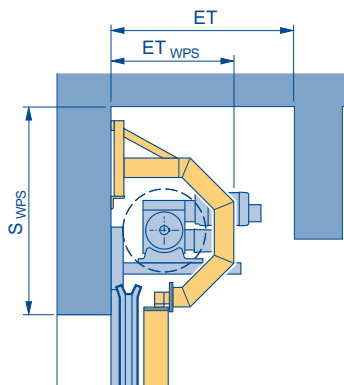
S_PV = **S** + макс. 150 мм
 Более подробная информация на стр. 13
M_PV = см. стр. 13

Ворота с фальш-панелью



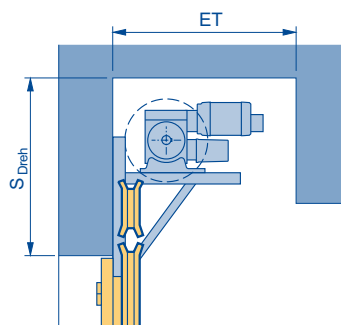
S_B = учитывайте монтажные размеры профилей (см. стр. 4)

Ворота с WPS



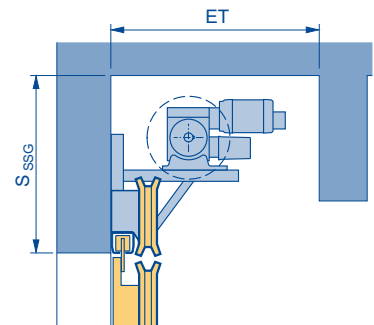
ET = см. таблицы ориентировочных значений
ET_WPS = см. стр. 32–33
S_WPS = см. стр. 32–33

Ворота с поворотным боковым элементом



S_Dreh = **S** + макс. 200 мм
ET = см. таблицы ориентировочных значений

Ворота с системой SSG



S_SSG = **S** + макс. 350 мм

Место крепления консоли / Монтаж в проем при помощи упорных труб

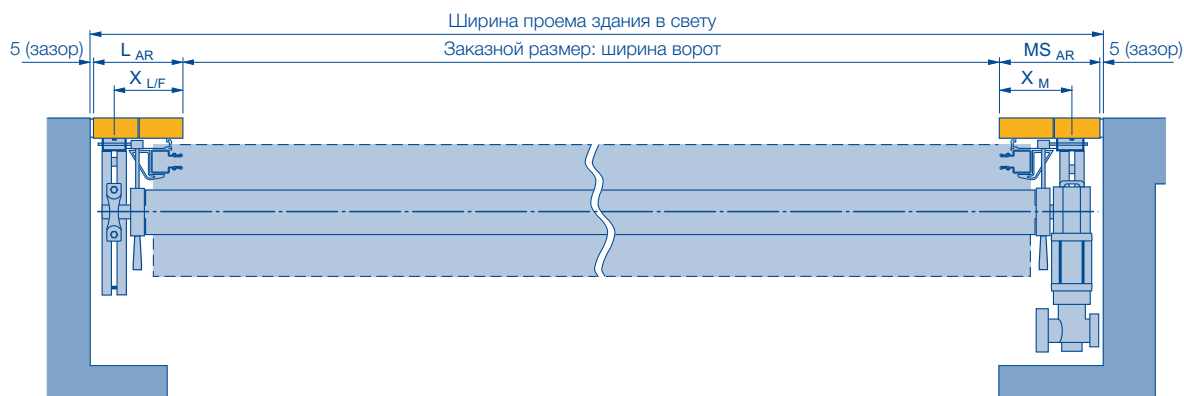
Место крепления консоли



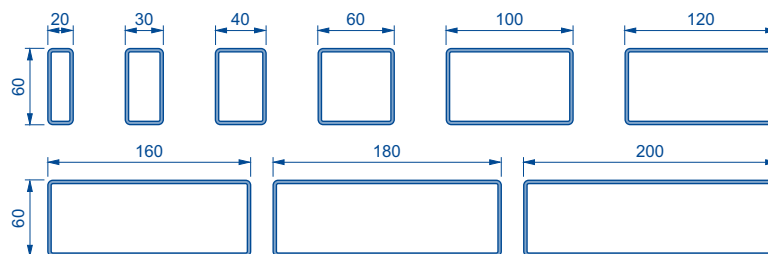
Y_M и $Y_{L/F}$ = Размеры зависят от размера ворот, пожалуйста, обращайтесь с вопросами на завод Hörmann KG Dissen.

	X_M	$X_{L/F}$	X_M	$X_{L/F}$	V_O	V_U
Рулонные ворота / рулонные решетки classic	FS73		FS98			
Фланцевый привод	180	150	200	170	72	60
Цепной привод	150	160	170	180	48	48
Внутривальный привод	120	120	145	145	-	-

Монтаж в проем при помощи упорных труб



Имеющиеся в наличии упорные трубы



Указание:

Ширина боковых упоров с упорными трубами должна состояться из размеров вмонтированных упорных труб.

L_{AR} = Ширина упора со стороны опоры при наличии упорных труб

MS_{AR} = Ширина упора со стороны двигателя для фланцевых приводов при наличии упорных труб

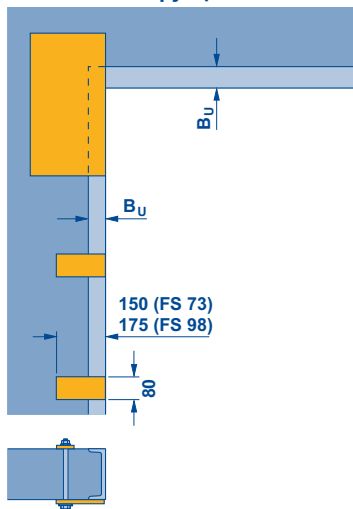
$X_{L/F}$ = Горизонтальный размер крепления консоли со стороны опоры / со стороны улавливающего устройства

X_M = Горизонтальный размер крепления консоли со стороны двигателя

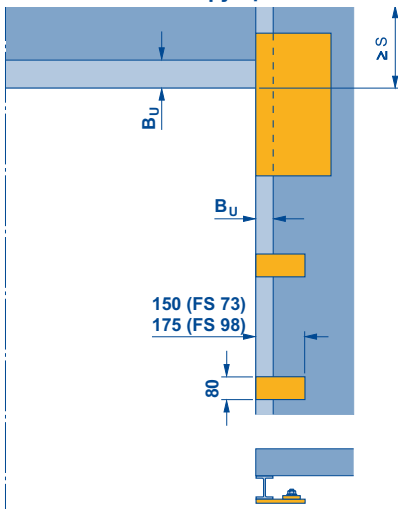
Приварные пластины / Запирающие устройства с защитой от взлома

Приварные пластины

Приварные пластины в легкой строительной конструкции



Приварные пластины в стальной конструкции



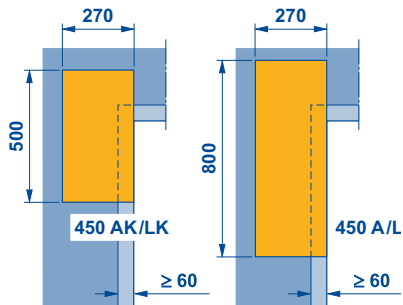
B_U = мин. 60

Рулонные ворота classic,
рулонные решетки classic

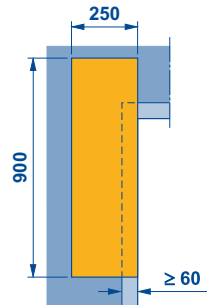
Указания:

- Для крепления в легкой строительной конструкции необходима несущая опорная конструкция из стали
- Приварные пластины за надбавку к цене
- Крепление направляющих шин осуществляется при помощи приварных кулачковых оснований (см. стр. 34/35) или приварных пластин для кулачков

Рулонные ворота и рулонные решетки classic с фланцевым приводом

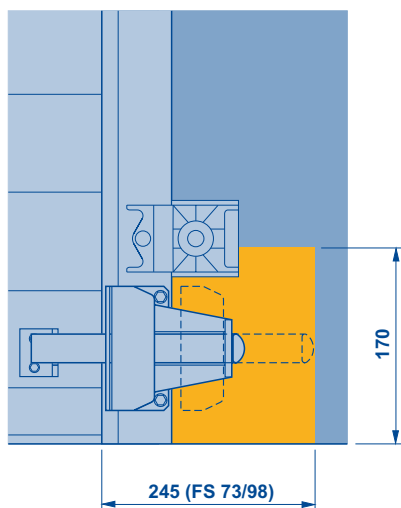


Рулонные ворота и рулонные решетки classic с цепным приводом

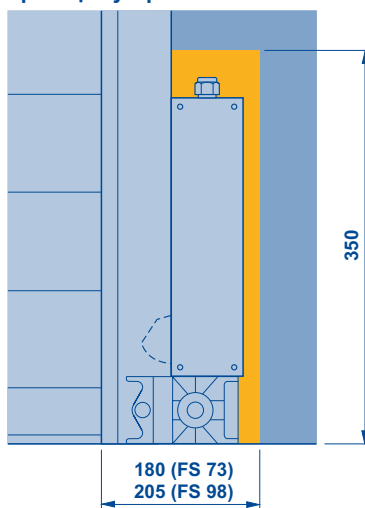


Запирающие устройства с защитой от взлома

Задвижка



Электромагнитное запирающее устройство

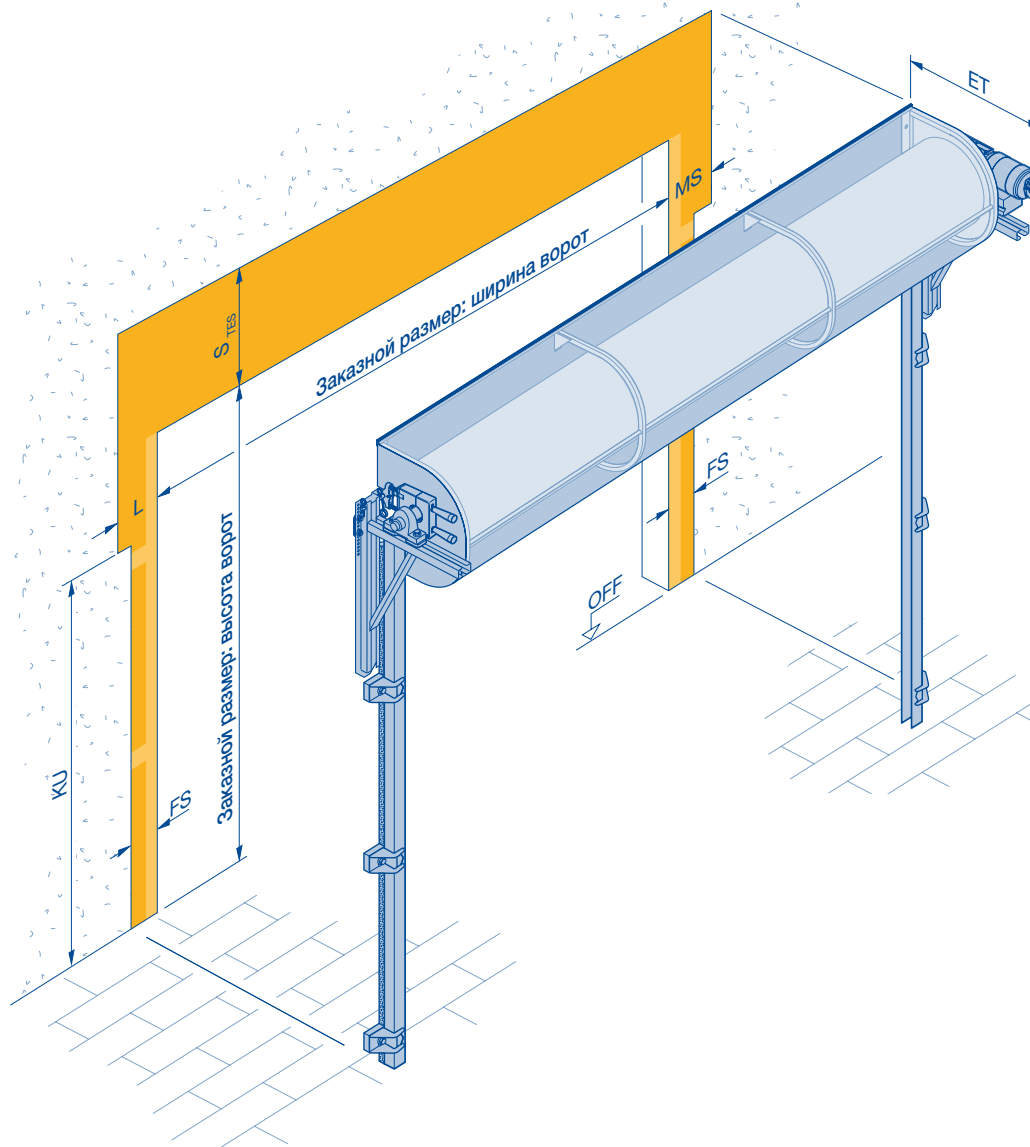


Указания:

- Запирающие устройства с защитой от взлома за надбавку к цене
- Запираемые напольные профили не влияют на размер пространства для монтажа сбоку
- Задвижка и электромагнитное запирающее устройство не подходят для рулонных решеток и наружных рулонных ворот
- Положение задвижки на выбор: слева, справа или с обеих сторон
- Электромагнитное запирающее устройство всегда расположено слева и справа

Защита от затягивания TES

Пример монтажа рулонных ворот classic с фланцевым приводом и системой ZAK



Область применения:

Ворота с импульсным управлением с заказной высотой менее 2500 мм.

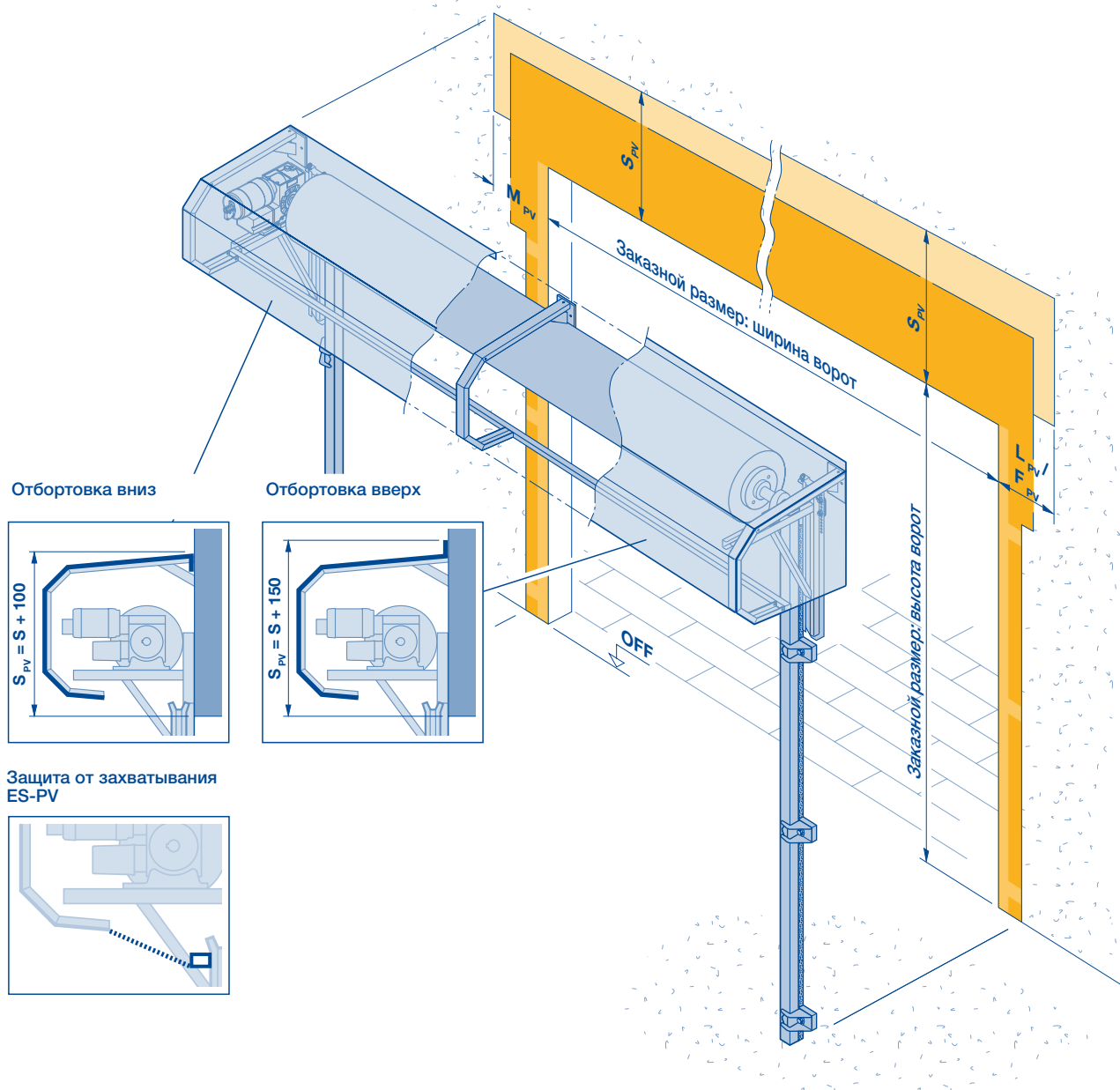
- L** = Ширина упора со стороны опоры
- MS** = Ширина упора со стороны двигателя для фланцевых приводов
- FS** = Ширина упора направляющей шины
- KU** = Размер консоли внизу, разный на стороне опоры и стороне привода
- S** = Необходимое место в зоне перемычки, см. таблицы со стр. 40
- S_{TES}** = Необходимое место в зоне перемычки для ворот с TES, см. указания
- ET** = Минимальная глубина монтажа для привода и консолей, см. таблицы со стр. 40
- OFF** = Уровень готового пола

Указания:

- **S_{TES}** = **S** + макс. 100
- Размеры ширины упора см. со стр. 16
- Если на воротах установлена система ZAK, то ширина боковых упоров увеличивается:
 - **MS** = **MS** + 5 мм
 - **L** = **L** + 5 мм

Кожух полотна ворот / Защита от затягивания ES-PV

Пример монтажа рулонных ворот classic с фланцевым приводом



Защита от захватывания ES-PV

Область применения:
ворота с импульсным управлением с высотой ворот менее 2500 мм (заказной размер)

Кожух полотна ворот

M _{PV}	L _{PV} /F _{PV}
макс. 300 ¹⁾	макс. 300
мин. MS/MR ¹⁾	мин. L/F
350 ²⁾	

1) На воротах с фланцевым или внутривальным приводом

2) На воротах с цепным приводом

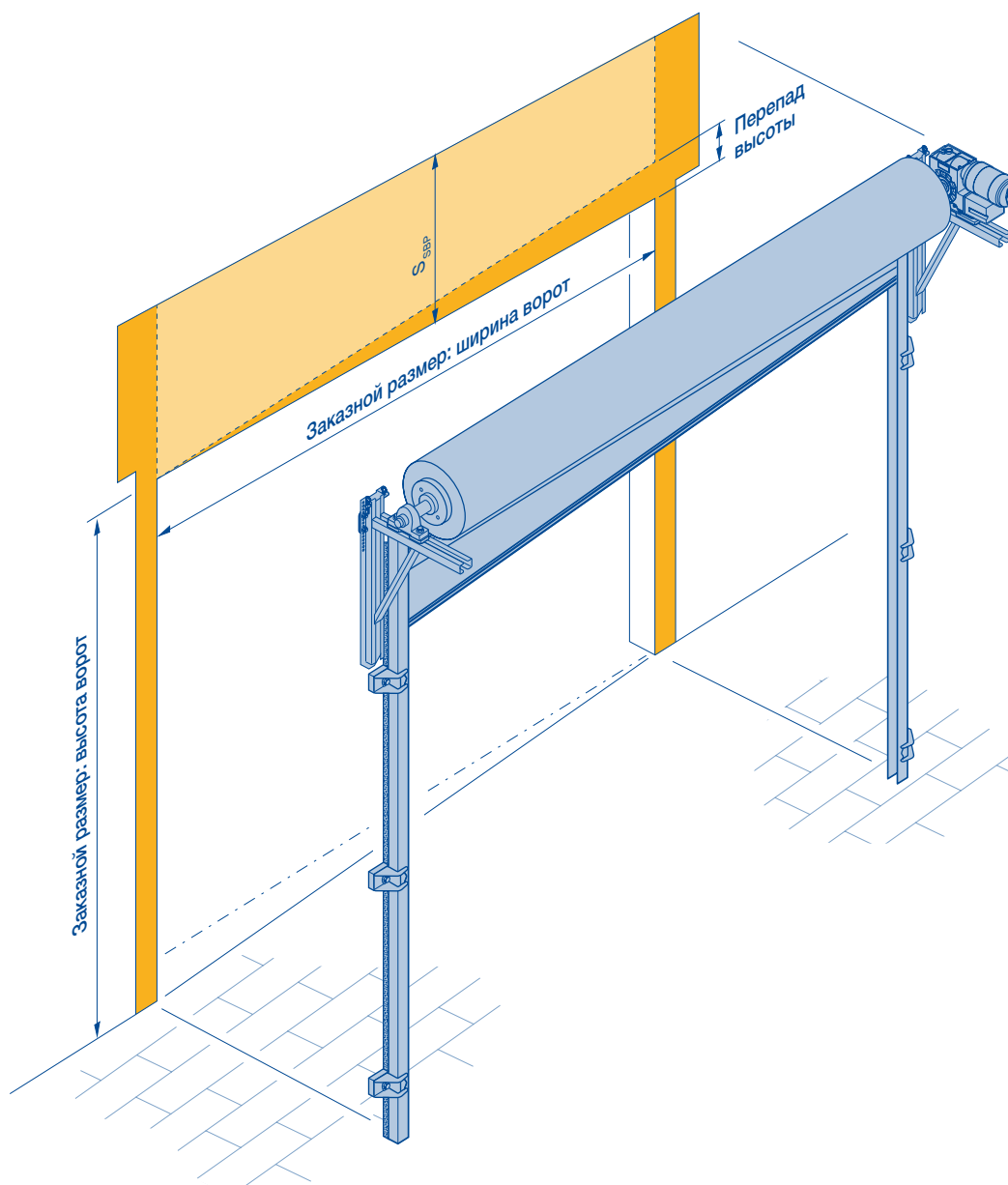
- F** = Ширина упора со стороны улавливающего устройства
- F_{PV}** = Ширина упора со стороны улавливающего устройства для кожуха полотна
- L** = Ширина упора со стороны опоры
- L_{PV}** = Ширина упора со стороны опоры для кожуха полотна
- M_{PV}** = Ширина упора со стороны двигателя для кожуха полотна
- MR** = Ширина упора со стороны двигателя для внутривальных приводов
- MS** = Ширина упора со стороны двигателя для фланцевых приводов
- OFF** = Уровень готового пола

Указания:

- Кожух полотна ворот с отбортовкой вверх или вниз (по выбору)
- Для наружных рулонных ворот:
 - Монтаж блока управления и корпуса SKS с обратной стороны упорной стены
 - Изменение внешнего вида профилей – см. стр. 4
- При наличии устройства защиты от захватывания ES-PV высота проезда в свету уменьшается:
 - на рулонных воротах – до 80 мм
 - на рулонных решетках – до 150 мм
 Пожалуйста, обращайтесь на завод Hörmann KG Dissen, если Вам необходимо получить более точные данные.

Скошенный напольный профиль

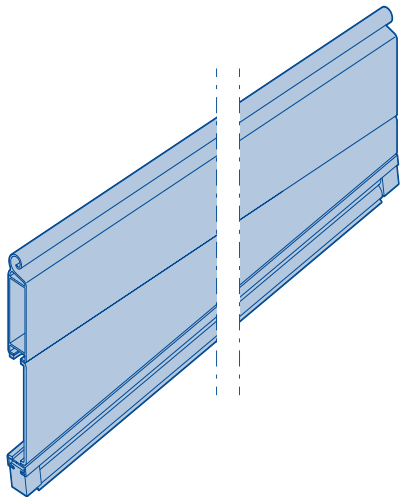
Пример монтажа рулонных ворот classic с фланцевым приводом



- S** = Необходимое место в зоне перемычки
- S_{SBP}** = Необходимое место в зоне перемычки для ворот со скошенным напольным профилем

Скошенный напольный профиль

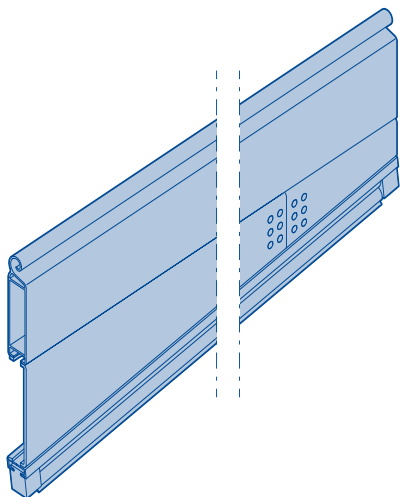
Одностенный скошенный напольный профиль



Указания:

- Ширина ворот ≤ 5800 мм
- Перепад высоты макс. 525 мм
- $S_{SBP} = S$ + перепад высоты + 50
- Комбинируется с запираемым напольным профилем АВР1 и АВР2

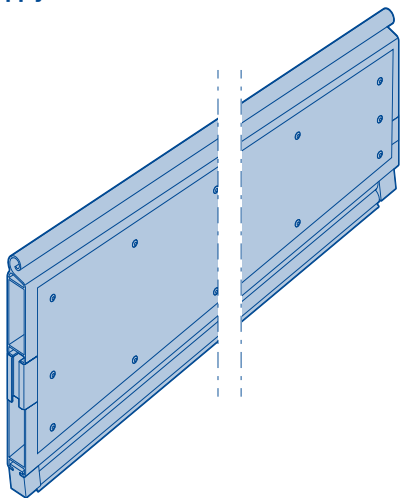
Одностенный скошенный напольный профиль – со стыковым швом



Указания:

- Ширина ворот > 5800 мм
- Перепад высоты макс. 525 мм
- $S_{SBP} = S$ + перепад высоты + 50
- Комбинируется с запираемым напольным профилем АВР1 и АВР2

Двустенный скошенный напольный профиль

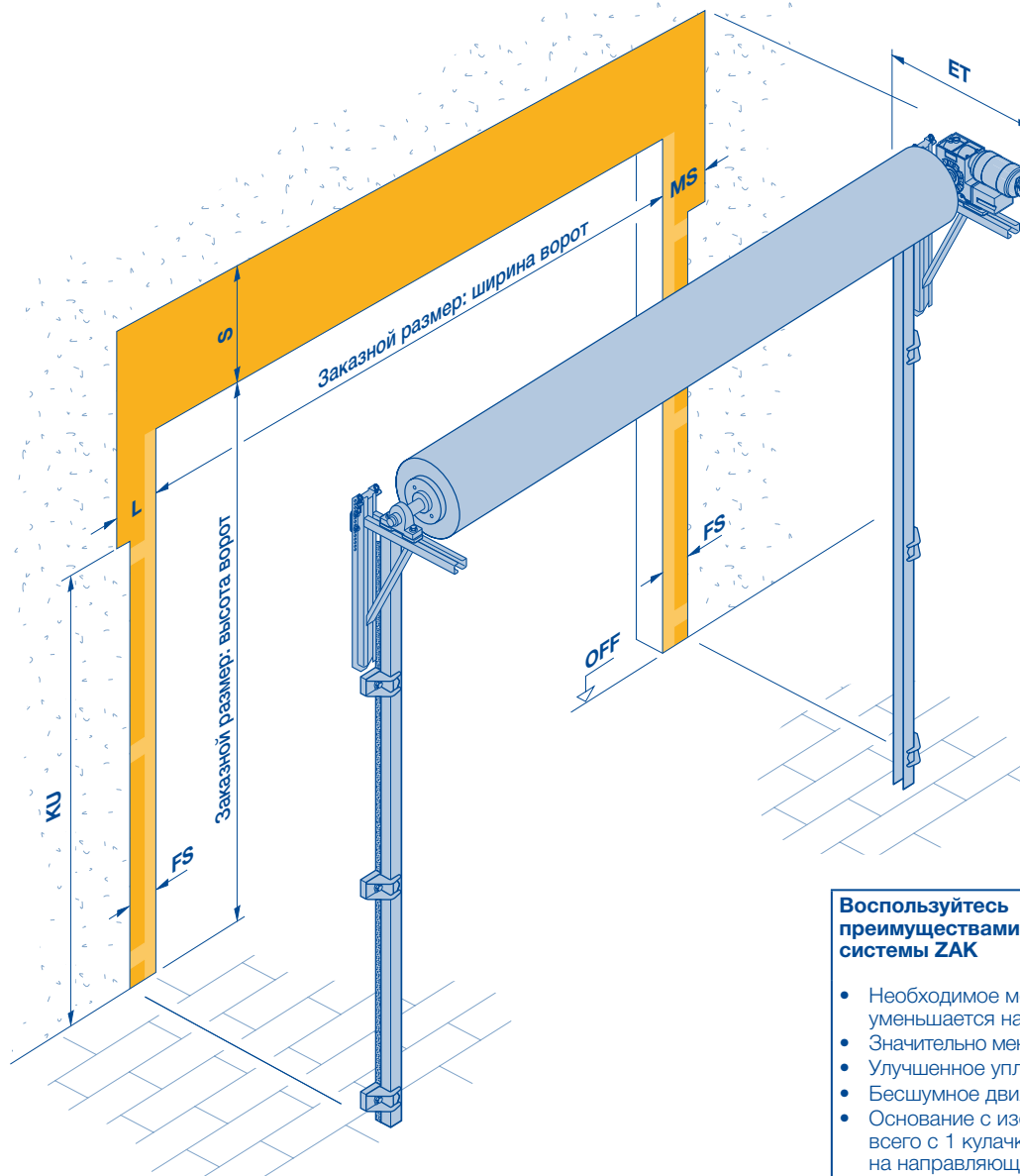


Указания:

- Для ворот любой ширины
- Перепад высоты макс. 1000 мм
- $S_{SBP} = S$ + перепад высоты
- Не комбинируется с запираемым напольным профилем АВР1 и АВР2

Необходимое место для рулонных ворот classic

Фланцевый привод



Воспользуйтесь преимуществами системы ZAK



- Необходимое место в зоне перемычки уменьшается на **80 мм** ($S_{ZAK} = S - 80 \text{ мм}$)
- Значительно меньший износ полотна ворот
- Улучшенное уплотнение перемычки
- Бесшумное движение ворот
- Основание с изолирующим слоем всего с 1 кулачковым основанием на направляющих шинах

L	MS	FS	KU	L	MS	FS	KU
Направляющая шина FS 73				Направляющая шина FS 98			
<ul style="list-style-type: none"> • Ширина ворот до 4000 • Ворота без ветровых крюков 				<ul style="list-style-type: none"> • Ворота шириной более 4000 • Ворота с ветровыми крюками 			
215	275	155	²⁾	235	295	180	²⁾
275 ¹⁾	430 ¹⁾			295 ¹⁾	450 ¹⁾		

1) Необходимое пространство для бокового демонтажа

2) Размер зависит от размера ворот. Пожалуйста, с вопросами обращайтесь на завод Hörmann KG Dissen.

L = Ширина упора со стороны опоры

MS = Ширина упора со стороны двигателя для фланцевых приводов

FS = Ширина упора направляющей шины

KU = Размер консоли внизу, разный на стороне опоры и стороне привода

Указания:

- На примере монтажа изображено расположение привода справа, если смотреть изнутри. По желанию возможна также поставка исполнения, предусматривающего расположение привода слева.
- На наружных рулонных воротах сторона привода определяется снаружи.
- Система ZAK не влияет на ширину упора.

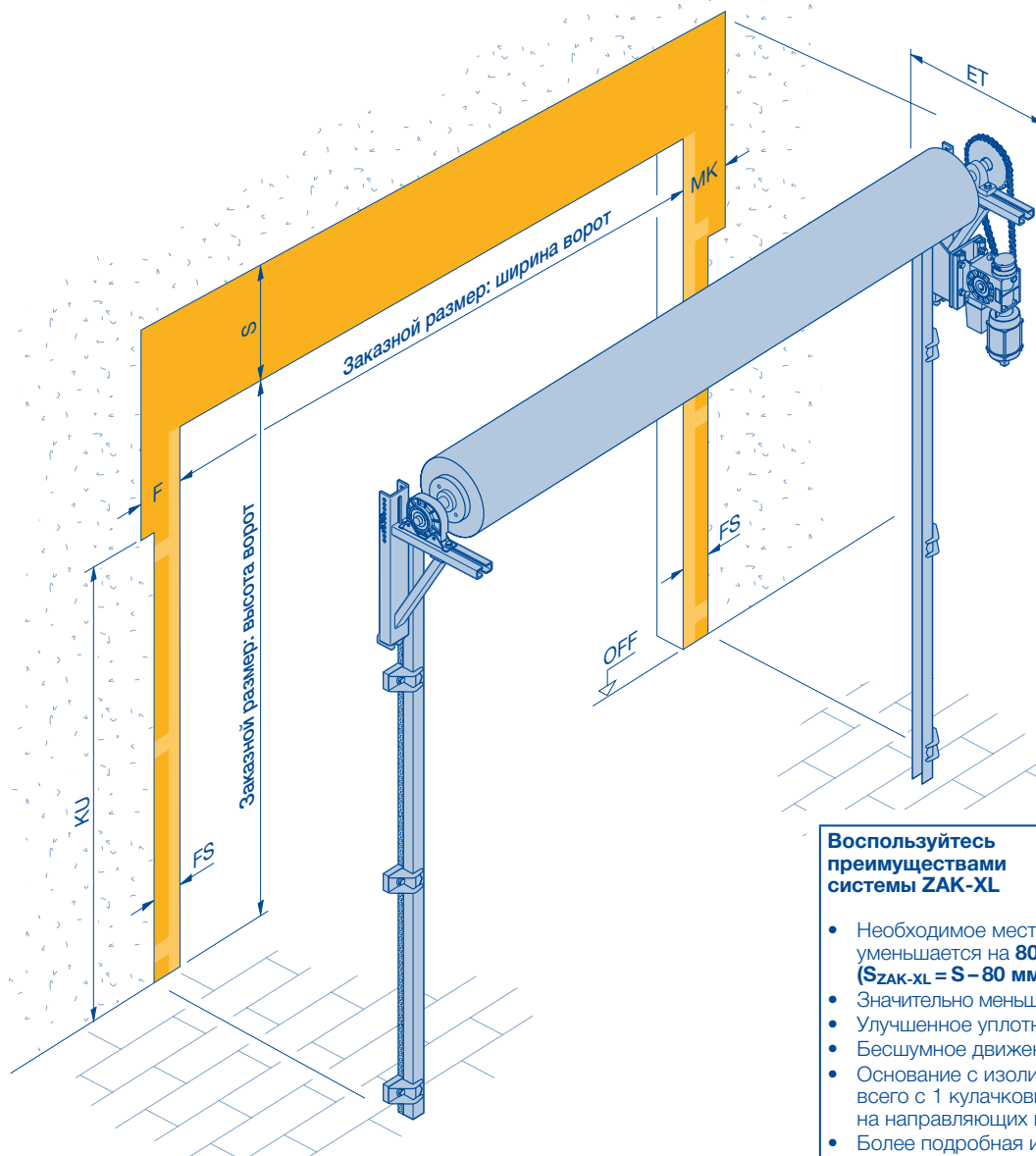
S = Необходимое место в зоне перемычки, см. таблицы со стр. 40

ET = Минимальная глубина монтажа для привода и консолей, см. таблицы со стр. 40

OFF = Уровень готового пола

Необходимое место для рулонных ворот classic

Цепной привод



Воспользуйтесь преимуществами системы ZAK-XL

- Необходимое место в зоне перемычки уменьшается на **80 мм** ($S_{ZAK-XL} = S - 80 \text{ мм}$)
- Значительно меньший износ полотна ворот
- Улучшенное уплотнение перемычки
- Бесшумное движение ворот
- Основание с изолирующим слоем всего с 1 кулачковым основанием на направляющих шинах
- Более подробная информация на стр. 22

F	MK	FS	KU	F	MK	FS	KU
Направляющая шина FS 73				Направляющая шина FS 98			
<ul style="list-style-type: none"> • Ширина ворот до 4000 • Ворота без ветровых крюков 				<ul style="list-style-type: none"> • Ворота шириной более 4000 • Ворота с ветровыми крюками 			
230	300	155	²⁾	250	320	180	²⁾
270 ¹⁾	370 ¹⁾			290 ¹⁾	390 ¹⁾		

1) Необходимое пространство для бокового демонтажа
 2) Размер зависит от размера ворот. Пожалуйста, с вопросами обращайтесь на завод Hörmann KG Dissen.

F = Ширина упора со стороны улавливающего устройства
MK = Ширина упора со стороны двигателя для цепных приводов
FS = Ширина упора направляющей шины
KU = Размер консоли внизу, разный на стороне опоры и стороне привода

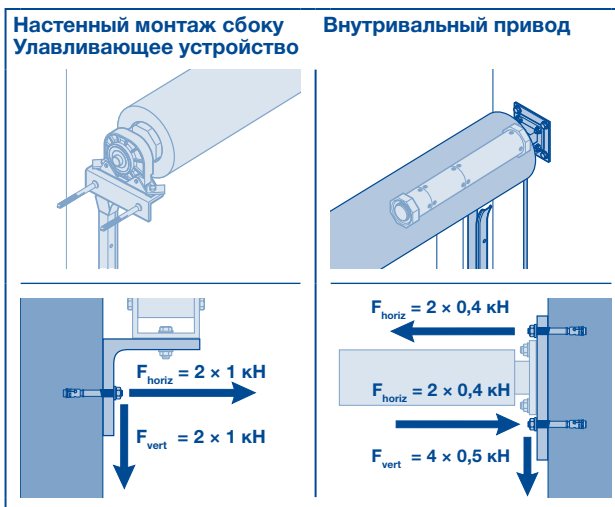
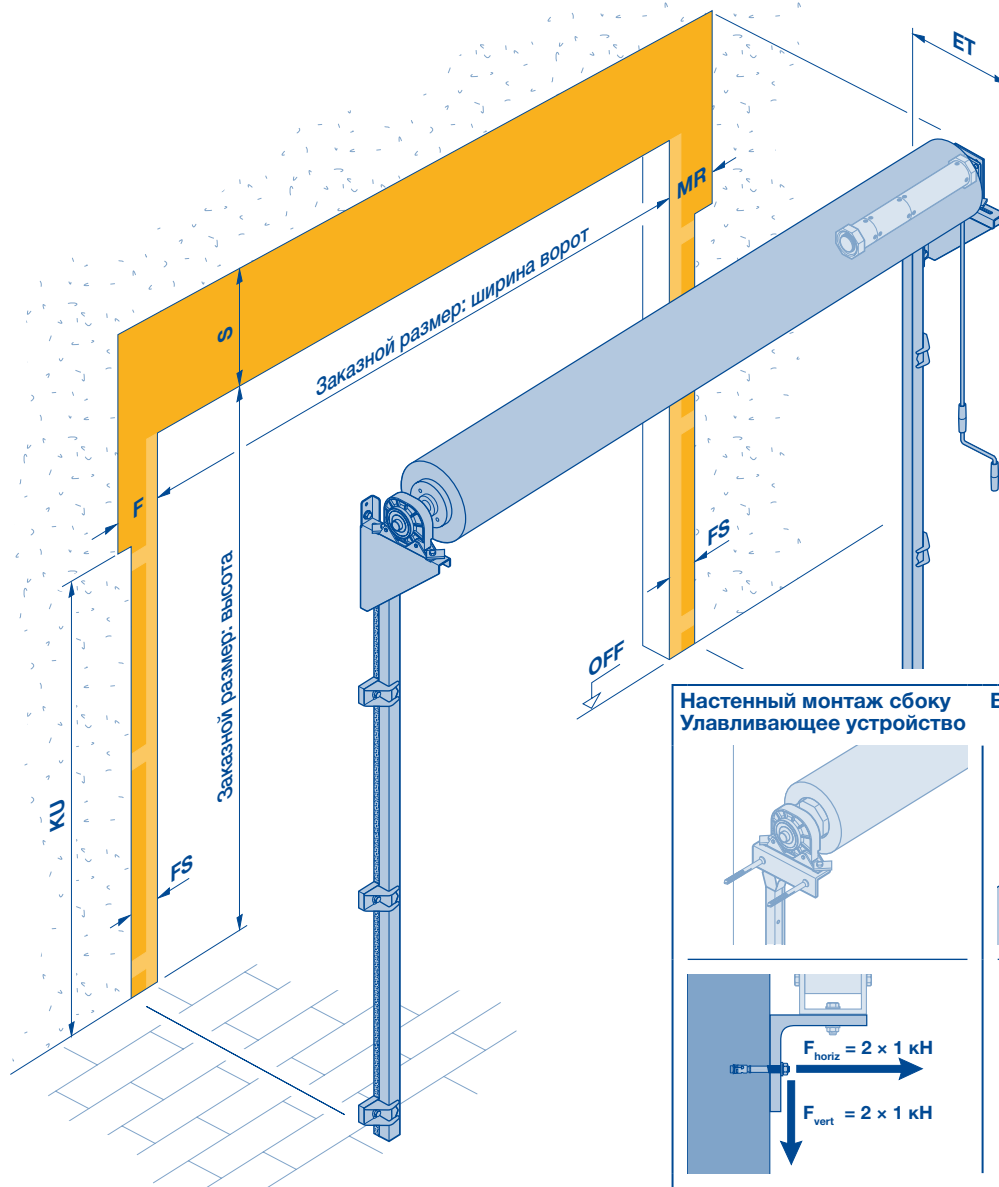
Указания:

- На примере монтажа изображено расположение привода справа, если смотреть изнутри. По желанию возможна также поставка исполнения, предусматривающего расположение привода слева.
- На наружных рулонных воротах сторона привода определяется снаружи.

S = Необходимое место в зоне перемычки, см. таблицы со стр. 52
ET = Минимальная глубина монтажа для привода и консолей, см. таблицы со стр. 52
OFF = Уровень готового пола

Необходимое место для рулонных ворот classic

Внутривальный привод



F	MR	FS	KU	F	MR	FS	KU
Направляющая шина FS 73				Направляющая шина FS 98			
<ul style="list-style-type: none"> • Ширина ворот до 4000 • Ворота без ветровых крюков 				<ul style="list-style-type: none"> • Ворота шириной более 4000 • Ворота с ветровыми крюками 			
160	160	155	¹⁾	185	185	180	¹⁾

1) Размер зависит от размера ворот. Пожалуйста, с вопросами обращайтесь на завод Hörmann KG Dissen.

F = Ширина упора со стороны улавливающего устройства
MR = Ширина упора со стороны двигателя для внутривальных приводов
FS = Ширина упора направляющей шины
KU = Размер консоли внизу, разный на стороне опоры и стороне привода

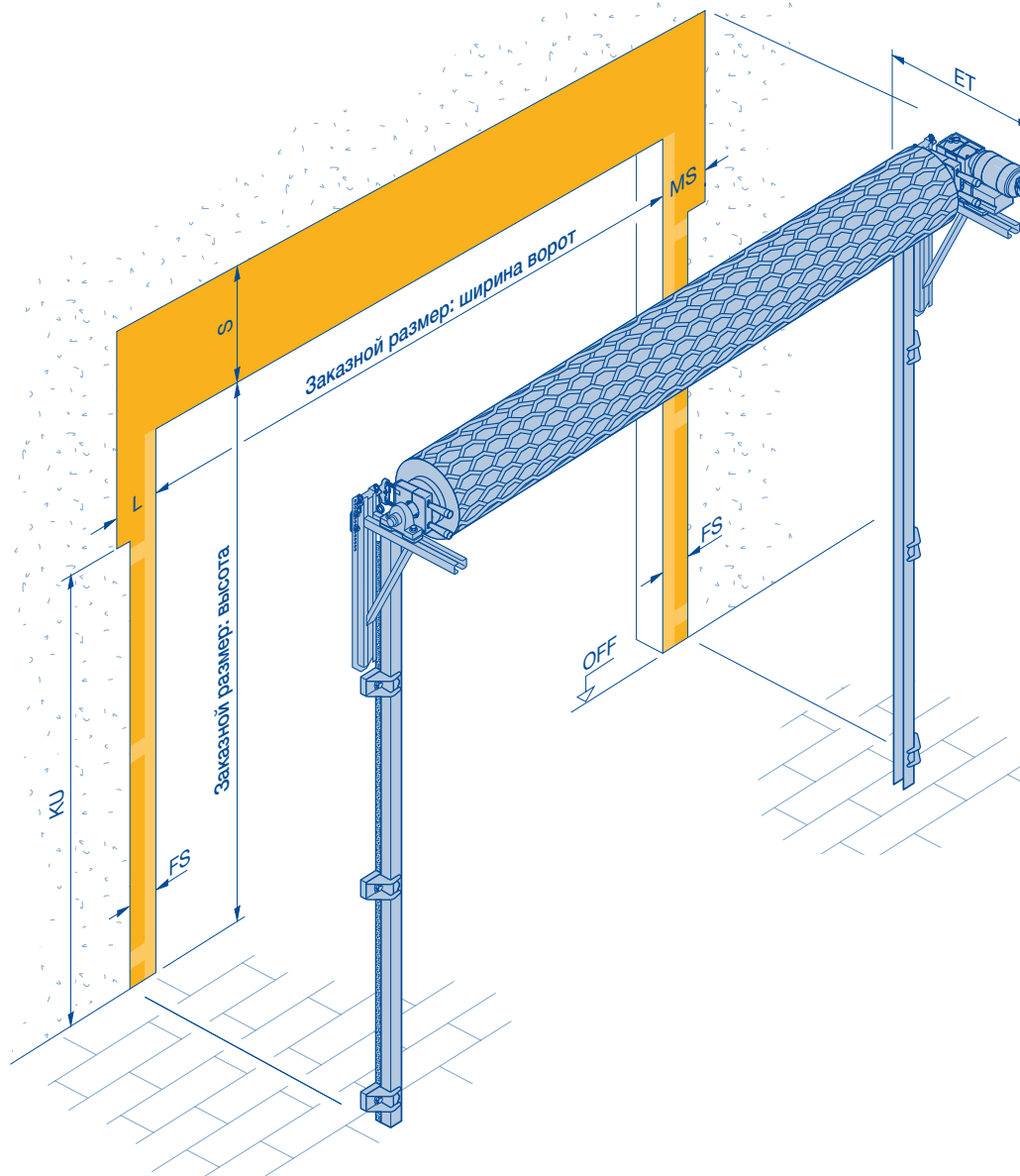
Указания:

- На примере монтажа изображено расположение привода справа, если смотреть изнутри. По желанию возможна также поставка исполнения, предусматривающего расположение привода слева.
- На наружных рулонных воротах сторона привода определяется снаружи.
- Настенный монтаж сбоку не влияет на ширину упора.

S = Необходимое место в зоне перемычки, см. таблицы со стр. 62
ET = Минимальная глубина монтажа для привода и консолей, см. таблицы со стр. 62
OFF = Уровень готового пола

Необходимое место для рулонных решеток classic

Фланцевый привод



L	MS	FS	KU	L	MS	FS	KU
Направляющая шина FS 73				Направляющая шина FS 98			
<ul style="list-style-type: none"> • HG-V: ворота шириной до 4000 • HG-S: ворота шириной до 6000 				<ul style="list-style-type: none"> • HG-V: ворота шириной более 4000 • HG-S: ворота шириной более 6000 			
215	275	155	²⁾	235	295	180	²⁾
275 ¹⁾	430 ¹⁾			295 ¹⁾	450 ¹⁾		

1) Необходимое пространство для бокового демонтажа

2) Размер зависит от размера ворот. Пожалуйста, с вопросами обращайтесь на завод Hörmann KG Dissen.

L = Ширина упора со стороны опоры

MS = Ширина упора со стороны двигателя для фланцевых приводов

FS = Ширина упора направляющей шины

KU = Размер консоли внизу, разный на стороне опоры и стороне привода

Указания:

- На примере монтажа изображено расположение привода справа, если смотреть изнутри. По желанию возможна также поставка исполнения, предусматривающего расположение привода слева.
- На наружных рулонных решетках сторона привода определяется снаружи.
- Рулонные решетки classic с фланцевым приводом серийно оснащены системой ZAK.

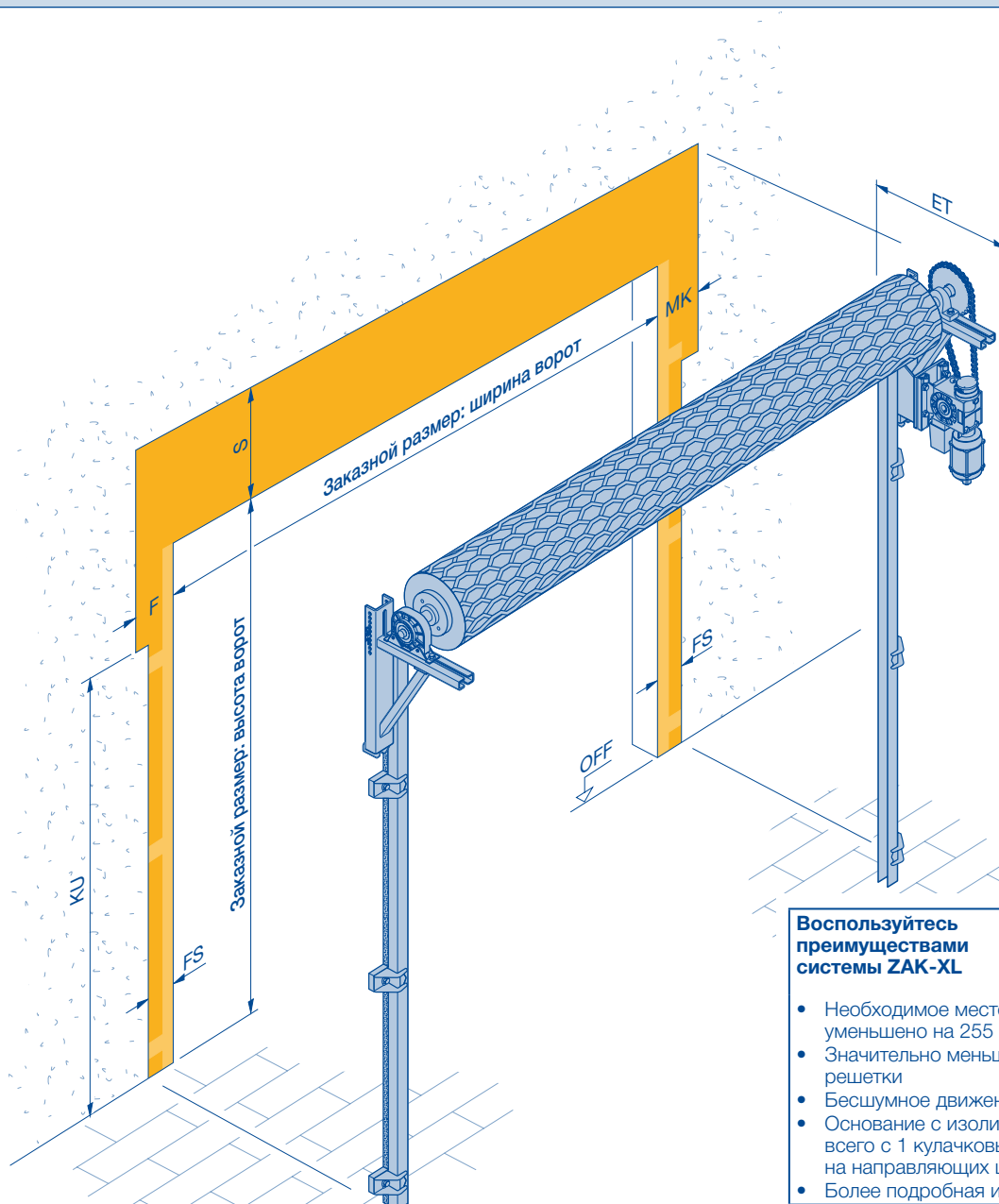
S = Необходимое место в зоне перемычки, см. таблицы со стр. 72

ET = Минимальная глубина монтажа для привода и консолей, см. таблицы со стр. 72

OFF = Уровень готового пола

Необходимое место для рулонных решеток classic

Цепной привод



Воспользуйтесь преимуществами системы ZAK-XL



- Необходимое место в зоне перемычки уменьшено на 255 мм
- Значительно меньший износ рулонной решетки
- Бесшумное движение ворот
- Основание с изолирующим слоем всего с 1 кулачковым основанием на направляющих шинах
- Более подробная информация на стр. 22

F	MK	FS	KU	F	MK	FS	KU
Направляющая шина FS 73				Направляющая шина FS 98			
<ul style="list-style-type: none"> • HG-V: ворота шириной до 4000 • HG-S: ворота шириной до 6000 				<ul style="list-style-type: none"> • HG-V: ворота шириной более 4000 • HG-S: ворота шириной более 6000 			
230	300	155	²⁾	250	320	180	²⁾
270 ¹⁾	370 ¹⁾			290 ¹⁾	390 ¹⁾		

1) Необходимое пространство для бокового демонтажа

2) Размер зависит от размера ворот. Пожалуйста, с вопросами обращайтесь на завод Hörmann KG Dissen.

F = Ширина упора со стороны улавливающего устройства

MK = Ширина упора со стороны двигателя для цепных приводов

FS = Ширина упора направляющей шины

KU = Размер консоли внизу, разный на стороне опоры и стороне привода

Указания:

- На примере монтажа изображено расположение привода справа, если смотреть изнутри. По желанию возможна также поставка исполнения, предусматривающего расположение привода слева.
- На наружных рулонных решетках сторона привода определяется снаружи.

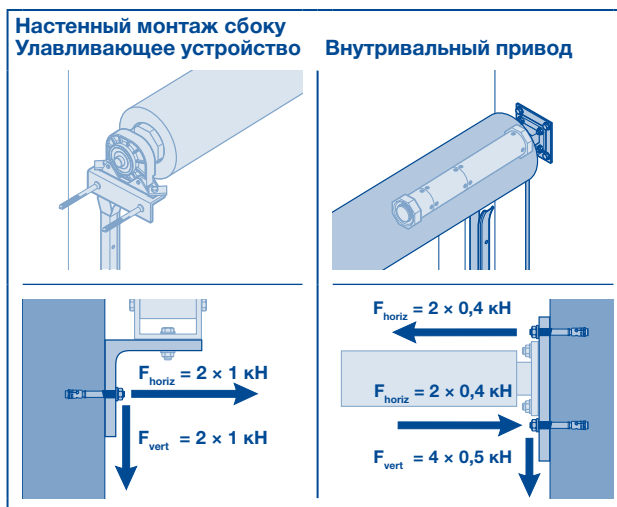
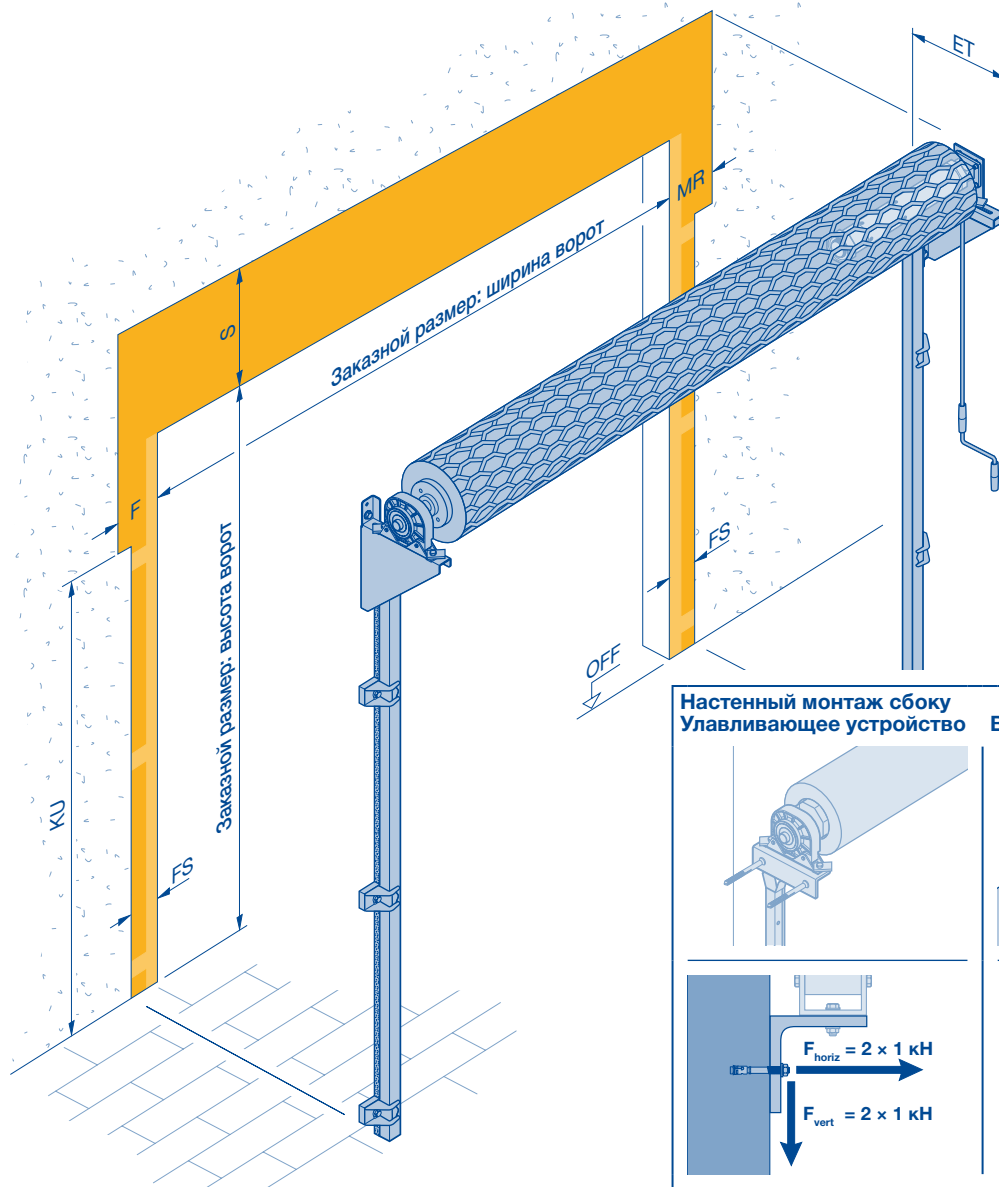
S = Необходимое место в зоне перемычки, см. таблицы со стр. 76

ET = Минимальная глубина монтажа для привода и консолей, см. таблицы со стр. 76

OFF = Уровень готового пола

Необходимое место для рулонных решеток classic

Внутривальный привод



F	MR	FS	KU	F	MR	FS	KU
Направляющая шина FS 73				Направляющая шина FS 98			
<ul style="list-style-type: none"> • HG-V: ворота шириной до 4000 • HG-S: ворота шириной до 6000 				<ul style="list-style-type: none"> • HG-V: ворота шириной более 4000 • HG-S: ворота шириной более 6000 			
160	160	155	¹⁾	185	185	180	¹⁾

1) Размер зависит от размера ворот. Пожалуйста, с вопросами обращайтесь на завод Hörmann KG Dissen.

F = Ширина упора со стороны улавливающего устройства
MR = Ширина упора со стороны двигателя для внутривальных приводов
FS = Ширина упора направляющей шины
KU = Размер консоли вниз, разный на стороне опоры и стороне привода

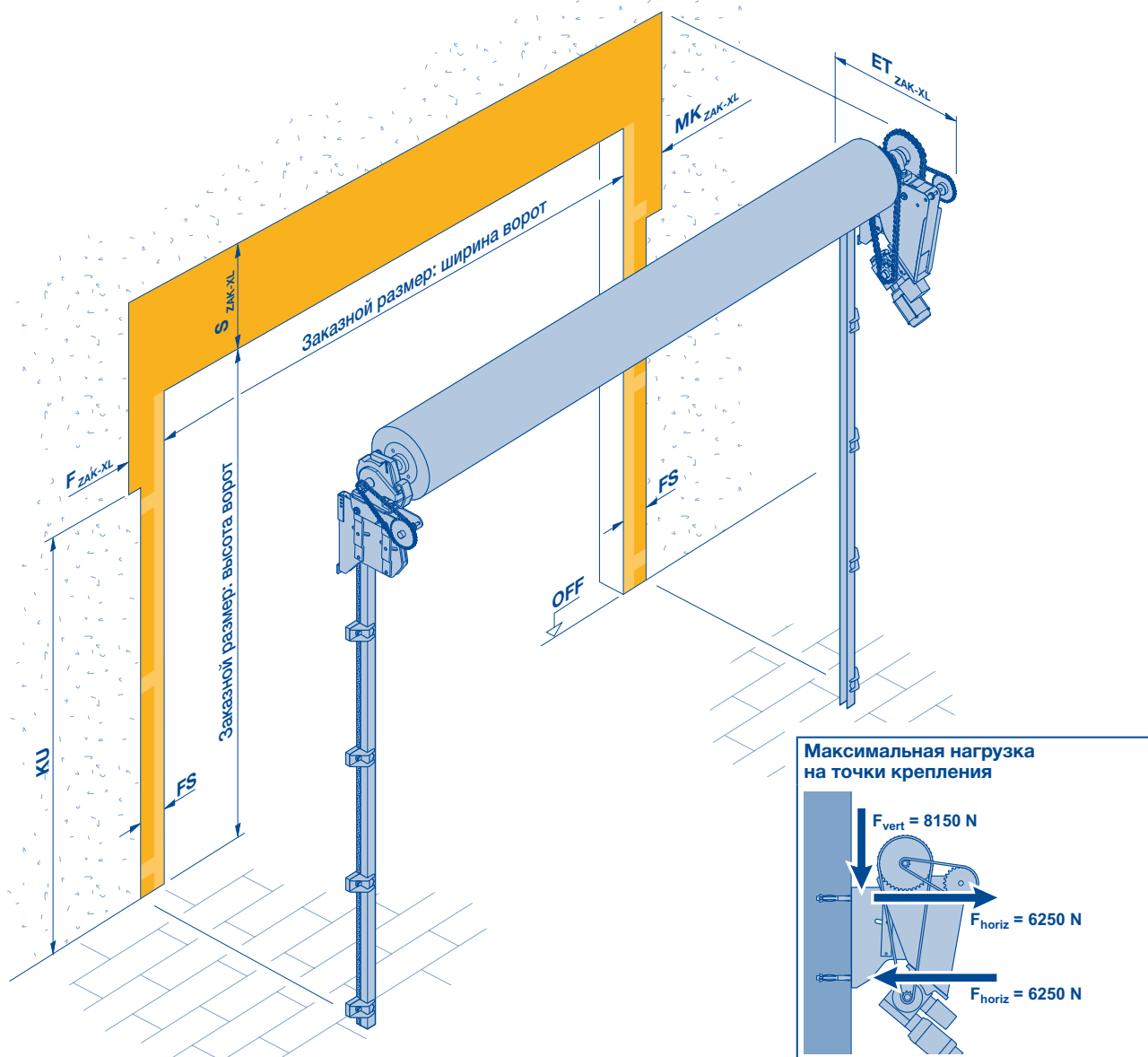
Указания:

- На примере монтажа изображено расположение привода справа, если смотреть изнутри. По желанию возможна также поставка исполнения, предусматривающего расположение привода слева.
- На наружных рулонных решетках сторона привода определяется снаружи.
- Настенный монтаж скобу не влияет на ширину упора.

S = Необходимое место в зоне перемычки, см. таблицы со стр. 80
ET = Минимальная глубина монтажа для привода и консолей, см. таблицы со стр. 80
OFF = Уровень готового пола

Необходимое место для рулонных ворот classic / рулонных решеток classic

Цепной привод и система ZAK-XL



F _{ZAK-XL}	MK _{ZAK-XL}	FS	KU	F _{ZAK-XL}	MK _{ZAK-XL}	FS	KU
Направляющая шина FS 73				Направляющая шина FS 98			
<ul style="list-style-type: none"> • Ширина ворот до 4000 • Ворота без ветровых крюков 				<ul style="list-style-type: none"> • Ворота шириной более 4000 • Ворота с ветровыми крюками 			
380	440	155	¹⁾	400	460	180	¹⁾

1) Размер зависит от размера ворот. Пожалуйста, с вопросами обращайтесь на завод Hörmann KG Dissen.

Указания:

- Благодаря системе ZAK-XL уменьшается необходимое место в зоне перемычки:

$$S_{ZAK-XL} = S - 80 \text{ мм для всех рулонных ворот classic}$$

$$= S - 255 \text{ мм для рулонных решеток classic}$$

- Глубина монтажа **ET_{ZAK-XL}** составляет 630–870 мм. Пожалуйста, обращайтесь на завод Hörmann KG Dissen, если Вам необходимо получить более точные данные.
- Ворота должны иметь как минимум следующие размеры:
 - Ширина ворот ≥ 6000 мм
 - Высота ворот ≥ 3500 мм

F_{ZAK-XL} = Ширина упора со стороны улавливающего устройства с системой ZAK-XL

MK_{ZAK-XL} = Ширина упора со стороны двигателя для цепных приводов с системой ZAK-XL

FS = Ширина упора направляющей шины

KU = Размер консоли внизу, разный на стороне опоры и стороне привода

S = Необходимое место в зоне перемычки, см. таблицы со стр. 52

S_{ZAK-XL} = Необходимое место в зоне перемычки для ворот с системой ZAK-XL, заказываемой отдельно

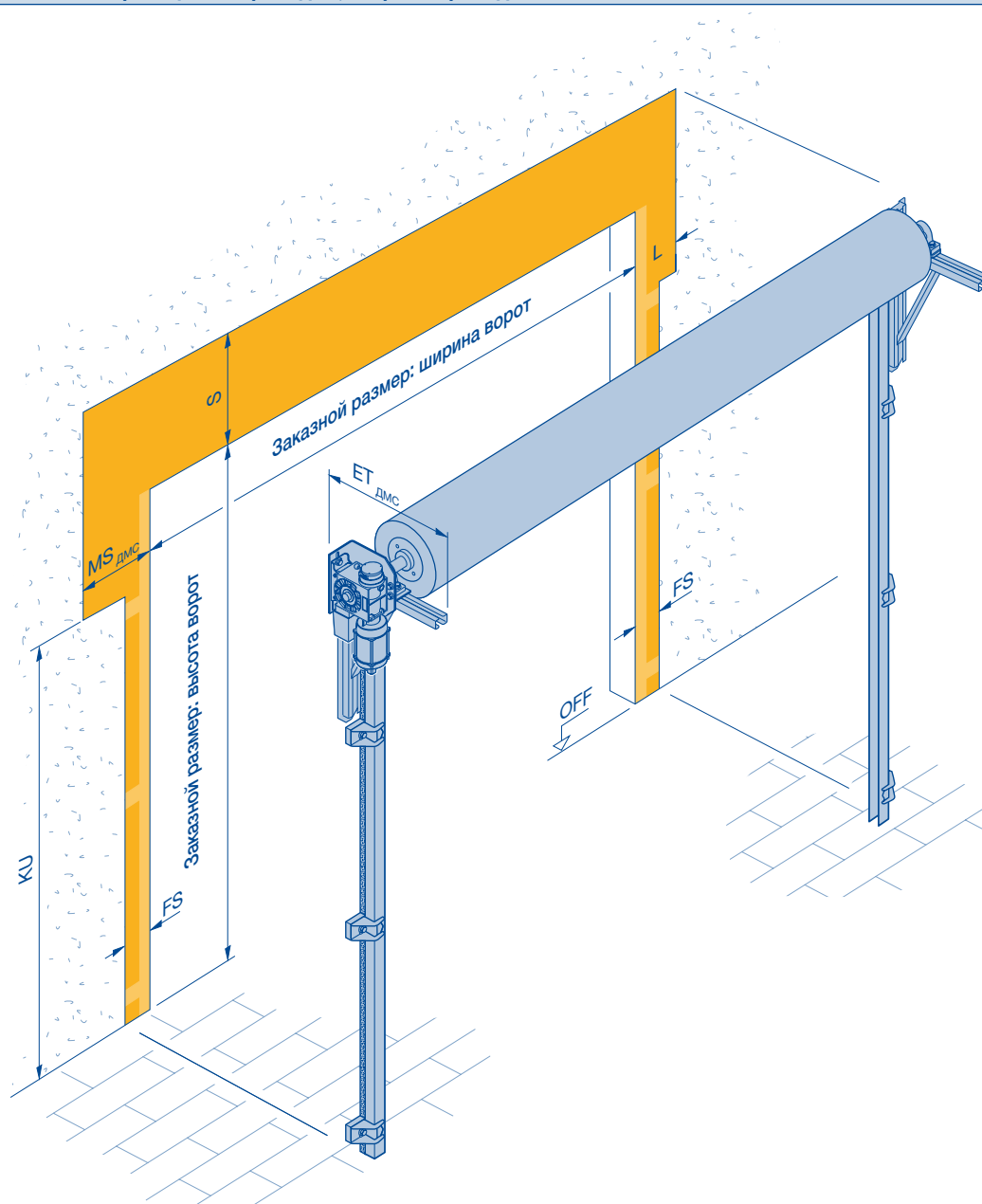
ET_{ZAK-XL} = Глубина монтажа для привода и консолей с системой ZAK-XL

OFF = Уровень готового пола

Необходимое место для рулонных ворот classic / рулонных решеток classic

DMS

Пример монтажа с фланцевым приводом, сторона привода слева



L	MS _{DMS}	FS	KU	L	MS _{DMS}	FS	KU
Направляющая шина FS 73				Направляющая шина FS 98			
<ul style="list-style-type: none"> • Ширина ворот до 4000 • Ворота без ветровых крюков 				<ul style="list-style-type: none"> • Ворота шириной более 4000 • Ворота с ветровыми крюками 			
215	375	155	²⁾	235	395	180	²⁾
275 ¹⁾	530 ¹⁾			295 ¹⁾	550 ¹⁾		

1) Необходимое пространство для бокового демонтажа

2) Размер зависит от размера ворот. Пожалуйста, с вопросами обращайтесь на завод Hörmann KG Dissen.

Указания:

- На примере монтажа изображено расположение привода слева, если смотреть изнутри. По желанию возможна также поставка исполнения, предусматривающего расположение привода справа.
- DMS может использоваться на всех рулонных воротах classic и рулонных решетках classic с фланцевым приводом.
- Для ворот с системой ZAK – только с фланцевым приводом до типа S25.
- Глубина монтажа **ET_{DMS}** составляет мин. 520 мм и макс. 670 мм. Пожалуйста, обращайтесь на завод Hörmann KG Dissen, если Вам необходимо получить более точные данные.

L = Ширина упора со стороны опоры

MS_{DMS} = Ширина упора со стороны двигателя для фланцевых приводов с DMS

FS = Ширина упора направляющей шины

KU = Размер консоли внизу, разный на стороне опоры и стороне привода

S = Необходимое место в зоне перемычки, см. таблицы со стр. 40

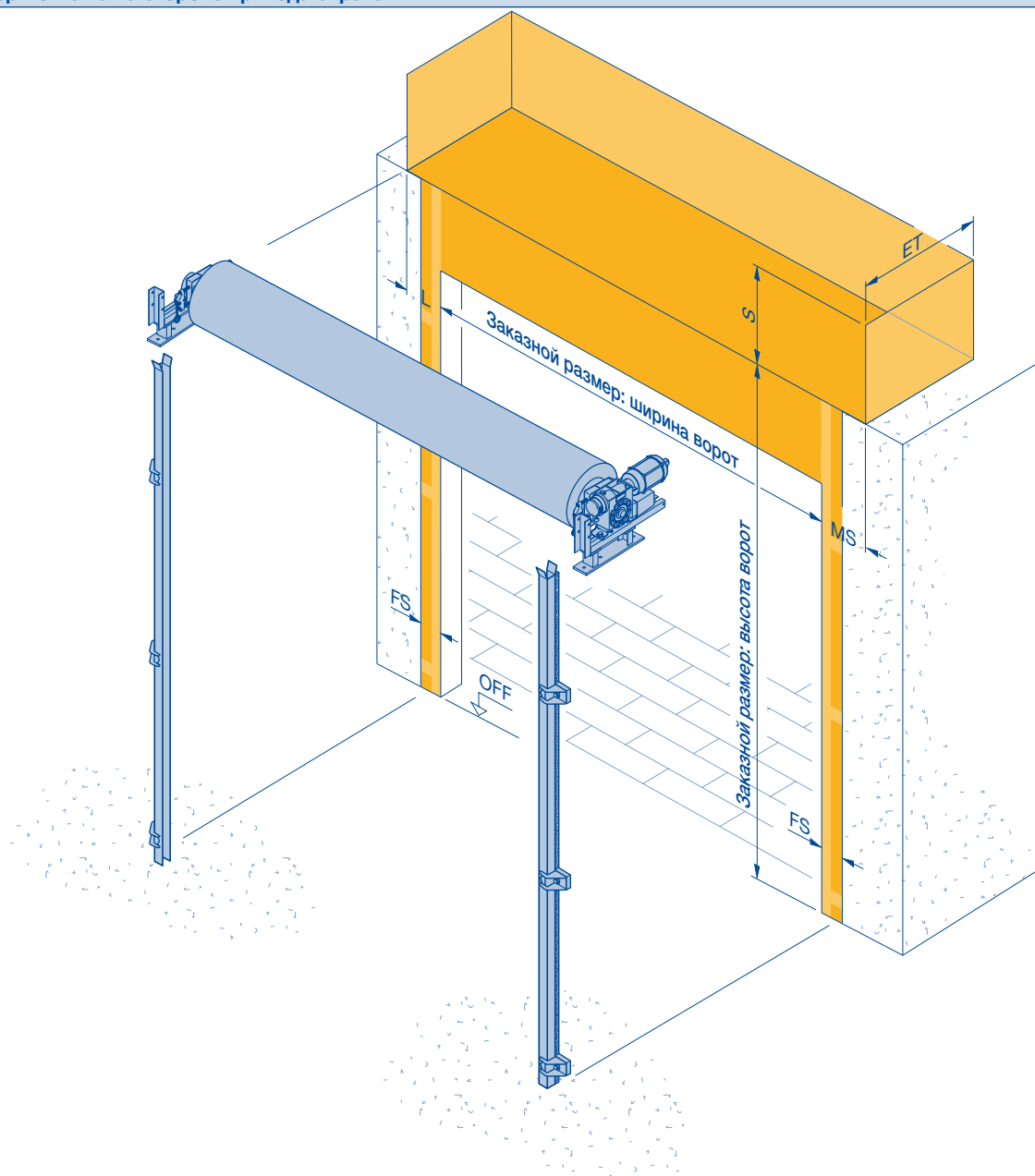
ET_{DMS} = Минимальная глубина монтажа для ворот с DMS

OFF = Уровень готового пола

Необходимое место для рулонных ворот classic / рулонных решеток classic

Опорная консоль

Пример монтажа на стороне привода справа



L	MS	FS	L	MS	FS
Направляющая шина FS 73			Направляющая шина FS 98		
<ul style="list-style-type: none"> • Ширина ворот до 4000 • Ворота без ветровых крюков 			<ul style="list-style-type: none"> • Ширина ворот более 4000 • Ворота с ветровыми крюками 		
215	275	155	235	295	180
275 ¹⁾	430 ¹⁾		295 ¹⁾	450 ¹⁾	

1) Необходимое пространство для бокового демонтажа

L = Ширина упора со стороны опоры
MS = Ширина упора со стороны двигателя для фланцевых приводов
FS = Ширина упора направляющей шины

Указания:

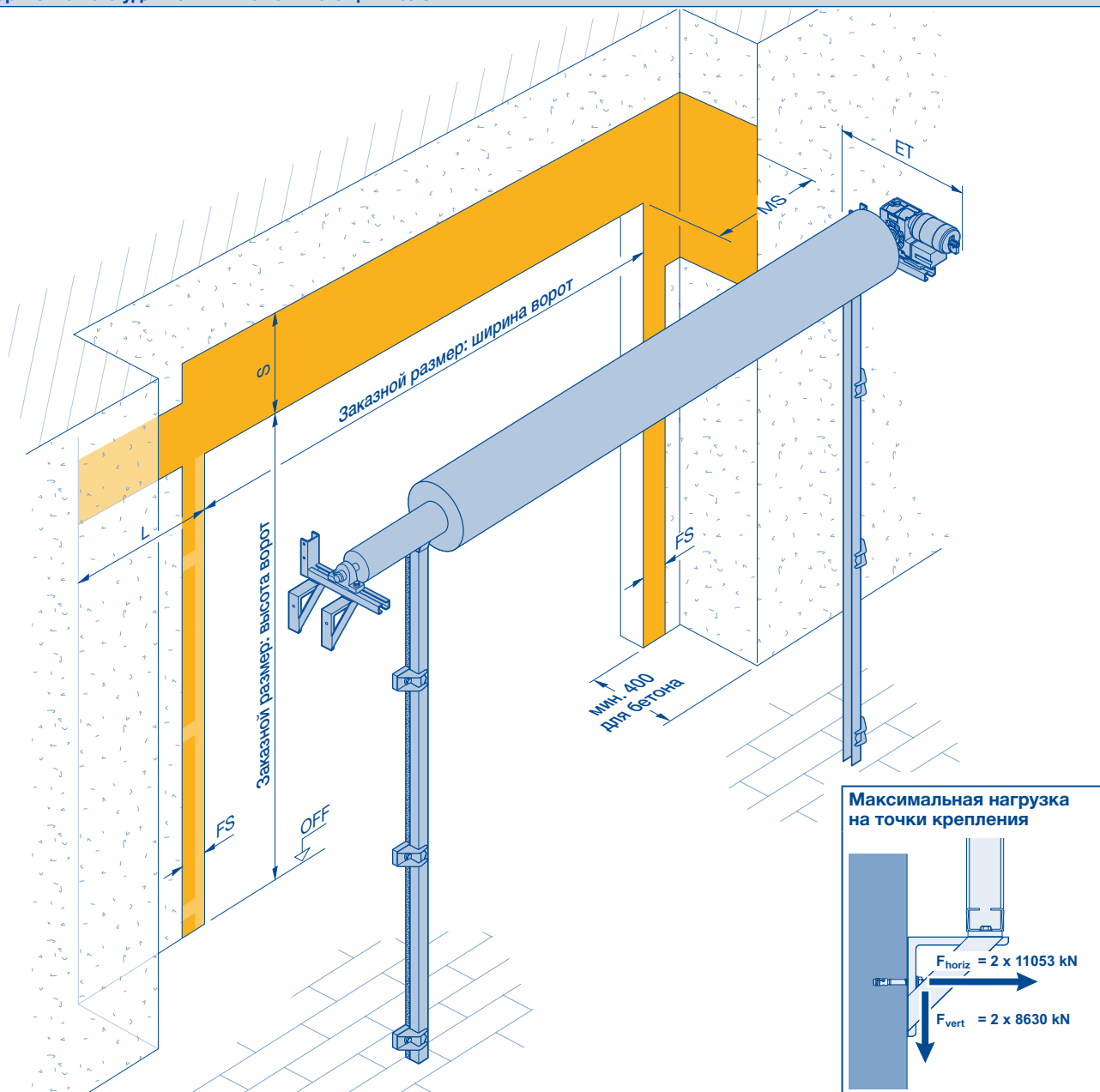
- Опорные консоли могут использоваться на рулонных воротах classic и рулонных решетках classic c:
 - Фланцевым приводом
 - Фланцевым приводом и системой ZAK.
- За более подробной информацией, касающейся конкретного исполнения, обращайтесь, пожалуйста, на завод Hörmann KG Dissen.

S = Необходимое место в зоне перемычки, см. таблицы со стр. 40
ET = Минимальная глубина монтажа для привода и консолей, см. таблицы со стр. 40
OFF = Уровень готового пола

Необходимое место для рулонных ворот classic / рулонных решеток classic

Консоли VT

Пример монтажа с удлиненным наматывающим валом



L	MS	FS	L	MS	FS
Направляющая шина FS 73			Направляющая шина FS 98		
<ul style="list-style-type: none"> • Ширина ворот до 4000 • Ворота без ветровых крюков 			<ul style="list-style-type: none"> • Ширина ворот более 4000 • Ворота с ветровыми крюками 		
мин. 195	275	155	мин. 215	295	180

Указания:

- Консоли VT могут использоваться на рулонных воротах classic и рулонных решетках classic
 - Фланцевым приводом
 - Фланцевым приводом и системой ZAK.

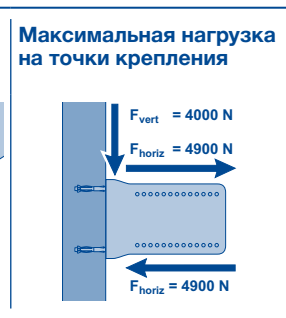
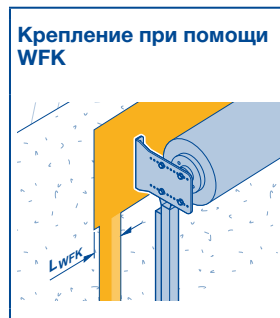
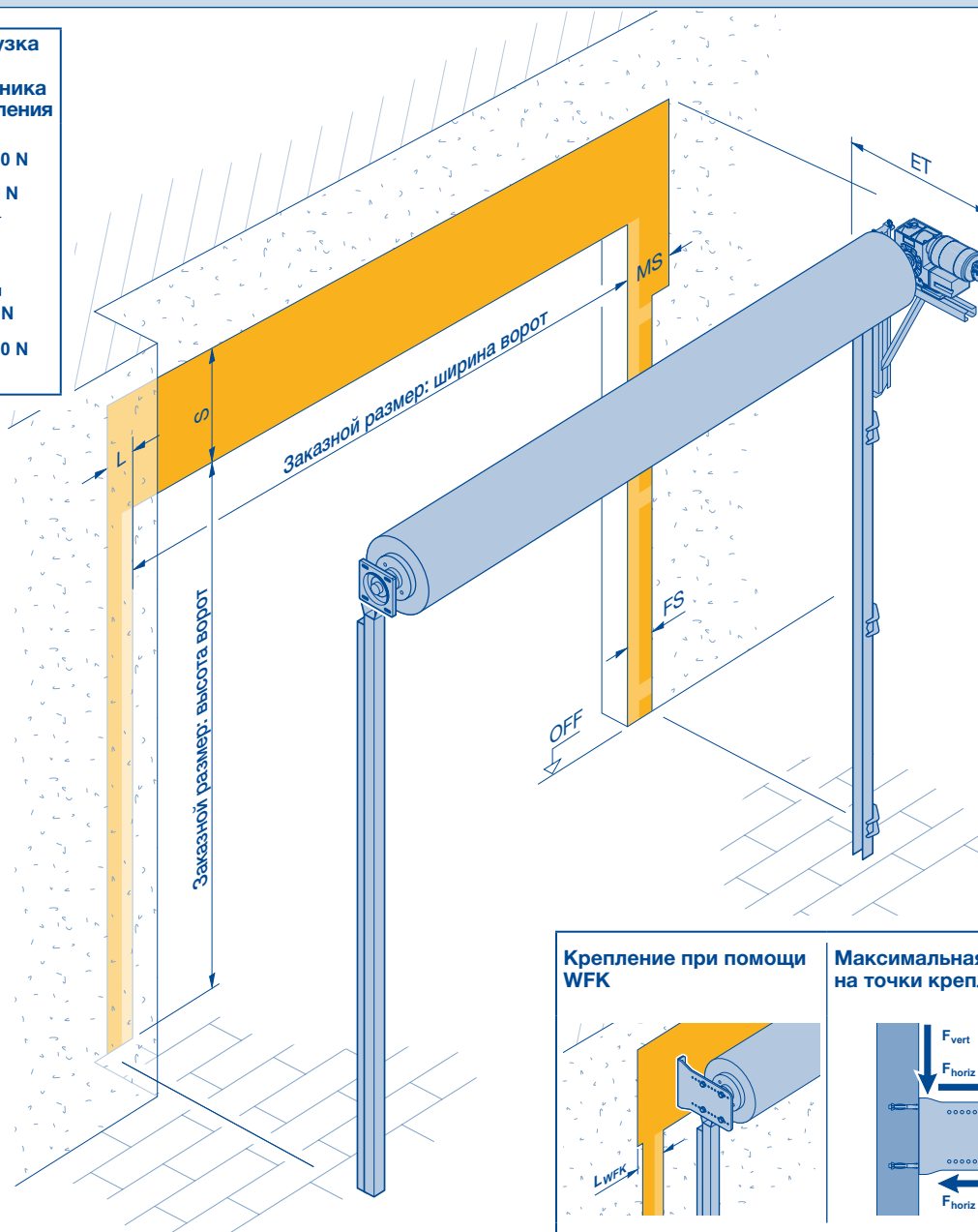
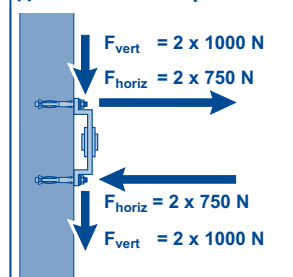
L = Ширина упора со стороны опоры
MS = Ширина упора со стороны двигателя для фланцевых приводов
S = Необходимое место в зоне перемычки, см. таблицы со стр. 40

ET = Минимальная глубина монтажа для привода и консолей, см. таблицы со стр. 40
OFF = Уровень готового пола
FS = Ширина упора направляющей шины

Необходимое место для рулонных ворот classic / рулонных решеток classic

Фланцевый подшипник для настенного крепления

Максимальная нагрузка на точки крепления фланцевого подшипника для настенного крепления



L	L _{WFK}	MS	FS	L	L _{WFK}	MS	FS
Направляющая шина FS 73				Направляющая шина FS 98			
• Ширина ворот до 4000				• Ширина ворот более 4000			
• Ворота без ветровых крюков				• Ворота с ветровыми крюками			
120 ¹⁾	145 ¹⁾	275	155	140 ¹⁾	165 ¹⁾	295	180
190 ²⁾	160 ³⁾			160 ⁴⁾	180 ^{3) 5)}		
	215 ²⁾			180 ⁵⁾	235 ²⁾		
				210 ²⁾			

- 1) С трубчатым основанием (без ветровых крюков)
- 2) Максимальное значение без удлинения наматывающего вала
- 3) С упорной трубой
- 4) Направляющие шины с трубчатым основанием и упорной трубой (без ветровых крюков)
- 5) Направляющие шины с системой кулачков (с ветровыми крюками)

Указания:

- Фланцевые подшипники для настенного крепления используются только для ворот с фланцевым приводом.
- Фланцевые подшипники для настенного крепления нельзя применять в сочетании с системой ZAK.
- Для рулонных ворот classic с фланцевыми подшипниками для настенного крепления необходимое место в зоне перемычки увеличивается: $S = S + 255$ мм

Двустороннее использование консоли WFK:

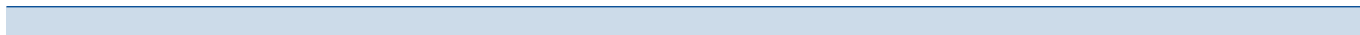
- Возможно только на воротах в одинаковом исполнении и одного и того же размера
- Необходимое место между воротами:
 - Ворота с FS 73: 248 мм
 - Ворота с FS 98: 288 мм
- Двойная максимальная нагрузка на точки крепления

L = Ширина упора со стороны опоры
L_{WFK} = Ширина упора WFK
MS = Ширина упора со стороны двигателя для фланцевых приводов

FS = Ширина упора направляющей шины
S = Необходимое место в зоне перемычки, см. таблицы со стр. 40
ET = Минимальная глубина монтажа для привода и консолей, см. таблицы со стр. 40

OFF = Уровень готового пола

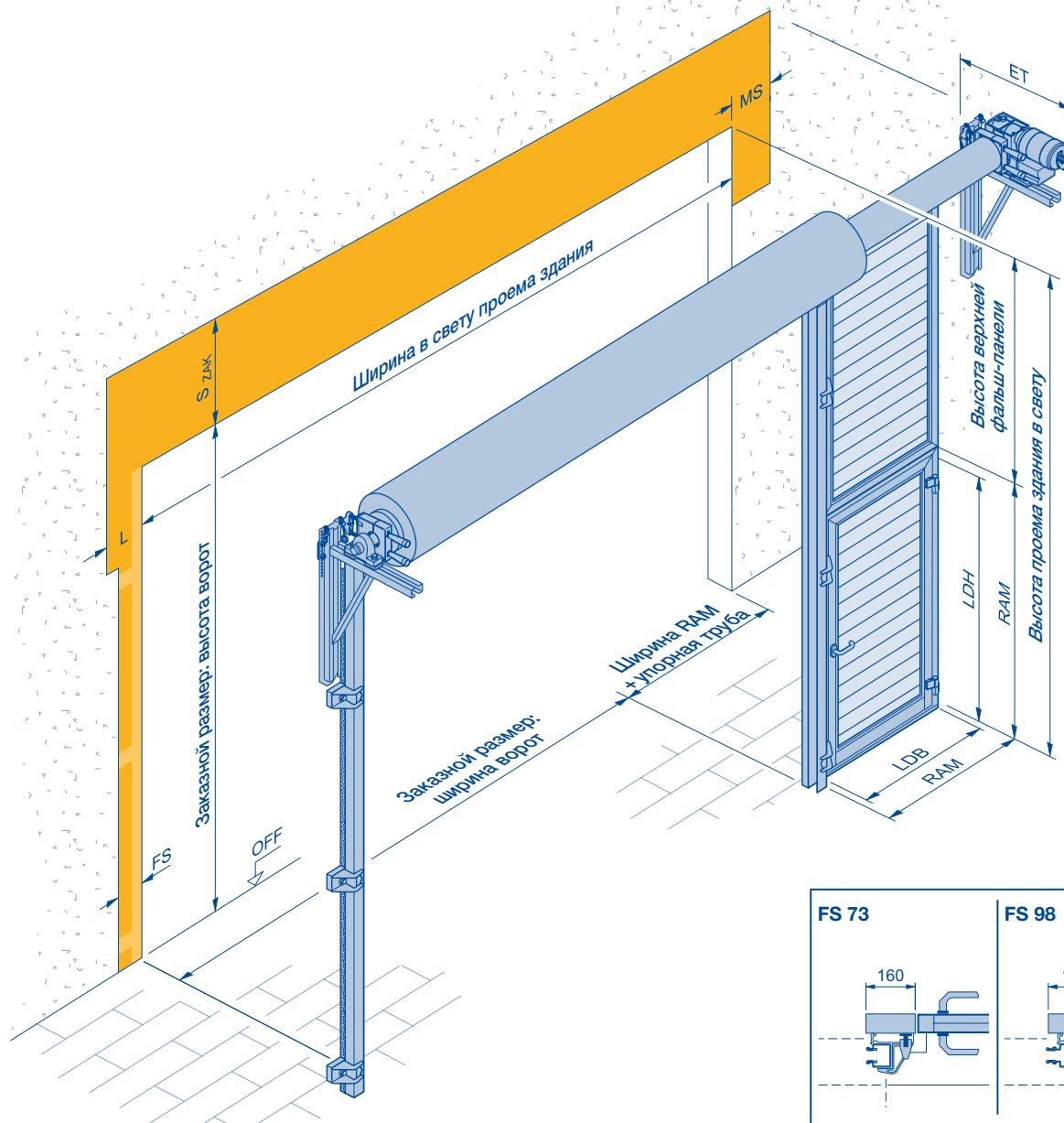
Для заметок



Необходимое место для рулонных ворот classic / рулонных решеток classic

Боковая дверь с верхней фальш-панелью

Пример монтажа с фланцевым приводом и системой ZAK



	FS 73	FS 98
Упорная труба (ширина)	160	180
Заказной размер: ширина ворот	Ширина проема здания в свету – (ширина) RAM – (ширина) упорной трубы	
RAM (высота)	Мин. 1800 мм, макс. 2500 мм	
RAM (ширина)	Мин. 650 мм, макс. 1300 мм	
LDB	RAM (ширина) – 140	
LDH	RAM (высота) – 70	

RAM = Наружный размер рамы
LDB = Ширина прохода / проезда в свету

LDH = Высота прохода / проезда в свету
L = Ширина упора со стороны опоры
FS = Ширина упора направляющей шины

Указания:

- Тип направляющих шин зависит от данных конкретных ворот. Ориентировочные значения см. на стр. 34/35.
- Размеры ширины упора см.:
 – В разделе «Фланцевый привод» на стр. 16
 – В разделе «Цепной привод» на стр. 17
- Пожалуйста, учитывайте при определении ширины RAM и высоты верхней фальш-панели возможные допуски применительно к строительной конструкции.

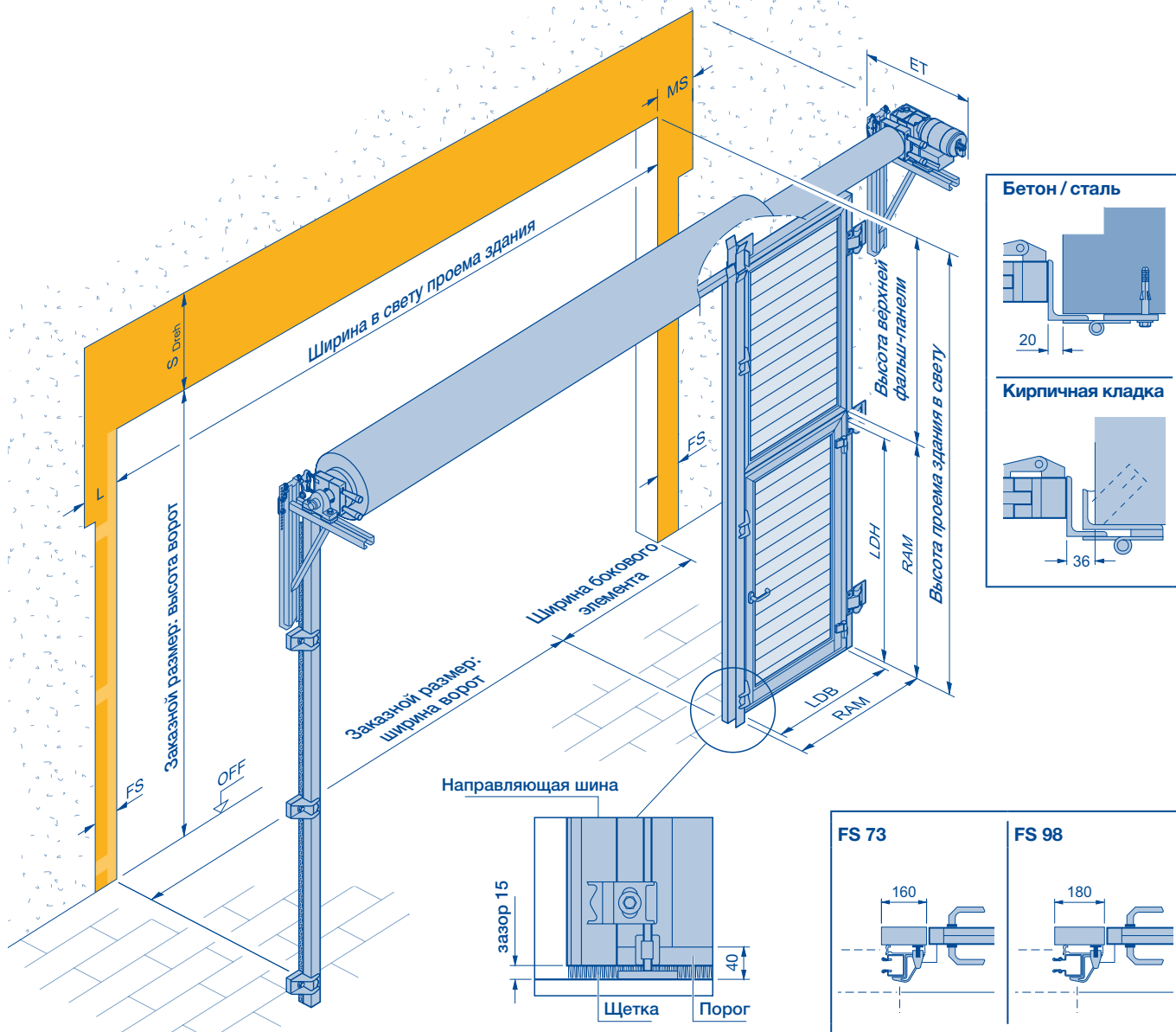
MS = Ширина упора со стороны двигателя для фланцевых приводов
S_{ZAK} = Необходимое место в зоне перемычки для ворот с системой ZAK, заказываемой отдельно

ET = Минимальная глубина монтажа для привода и консолей, см. таблицы со стр. 40
OFF = Уровень готового пола

Необходимое место для рулонных ворот classic / рулонных решеток classic

Поворотный боковой элемент

Пример монтажа с фланцевым приводом и системой ZAK



	FS 73		FS 98	
	Кирпичная кладка	Бетон / сталь	Кирпичная кладка	Бетон / сталь
Ширина бокового элемента	RAM + 160 + 36	RAM + 160 + 20	RAM + 180 + 36	RAM + 180 + 20
Заказной размер: ширина ворот	Ширина проема здания в свету – ширина бокового элемента			
Высота верхней фальш-панели	Высота проема здания в свету – RAM (высота) – 75			
RAM (высота)	Мин. 1800 мм, макс. 2300 мм			
RAM (ширина)	Мин. 650 мм, макс. 1300 мм			
LDB	RAM (ширина) – 140			
LDH	RAM (высота) – 70			

Указания:

- Высота перемычки увеличивается макс. на 200 мм ($S_{Dreh} = S + 200$).
- Тип направляющих шин зависит от исполнения ворот. Ориентировочные значения см. на стр. 34/35.
- Размеры ширины упора см.:
 - В разделе «Фланцевый привод» на стр. 16
 - В разделе «Цепной привод» на стр. 17
- Боковая дверь с порогом, не допущена к использованию в качестве эвакуационной двери.

RAM = Наружный размер рамы
 LDB = Ширина прохода / проезда в свету
 LDH = Высота прохода / проезда в свету
 L = Ширина упора со стороны опоры
 FS = Ширина упора направляющей шины

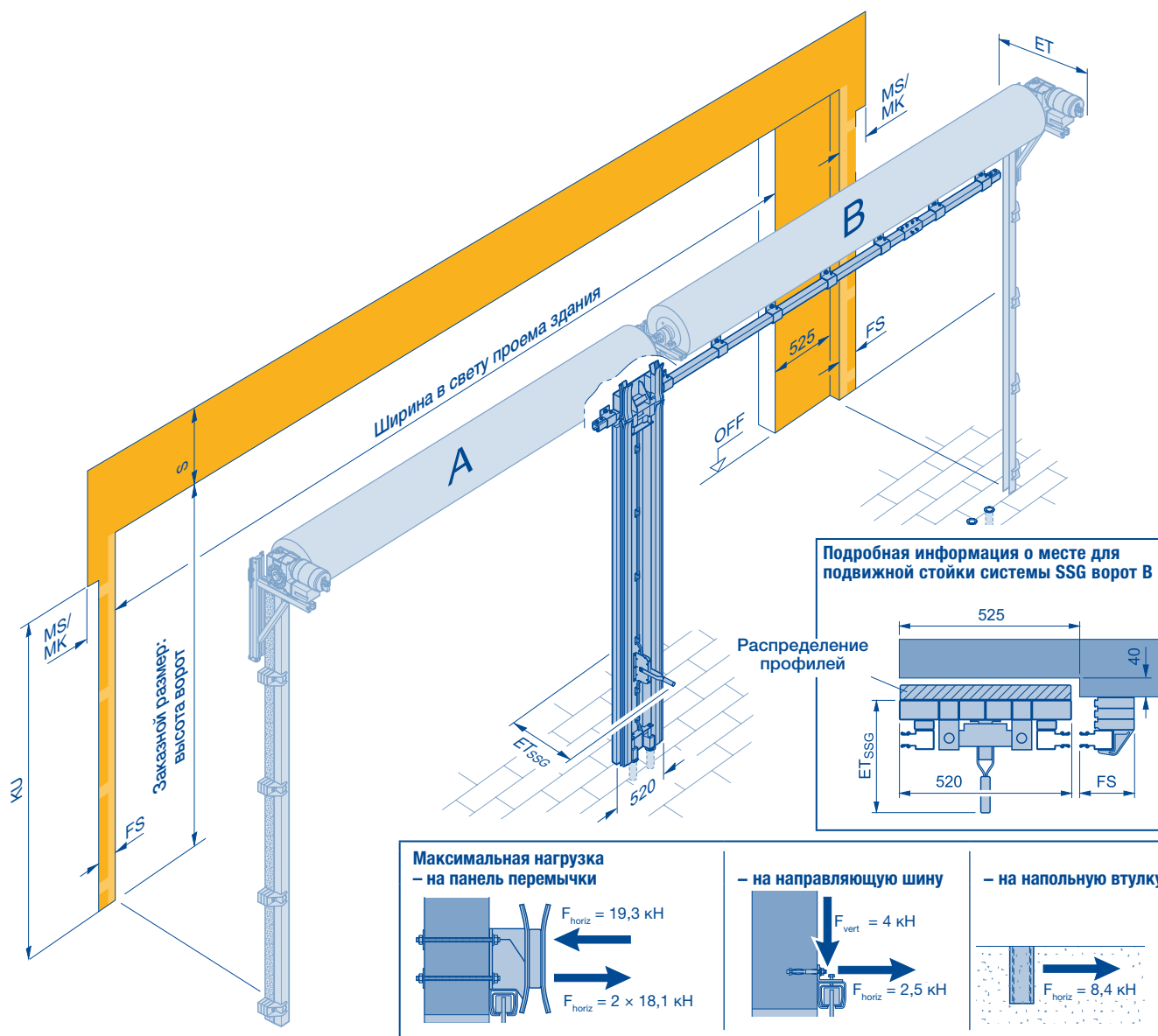
MS = Ширина упора со стороны двигателя для фланцевых приводов
 S_{Dreh} = Необходимое место в зоне перемычки для ворот с поворотным боковым элементом
 ET = Минимальная глубина монтажа для привода и консолей, см. таблицы со стр. 40
 OFF = Уровень готового пола

Необходимое место для рулонных ворот classic / рулонных решеток classic

Система SSG

Место для подвижной стойки за проемом

Пример монтажа с фланцевым приводом и местом для подвижной стойки справа



Макс. ширина проема здания в свету	Типы профилей Виды завесы ворот
16470 мм	HR 120 S
15470 мм	HR 120 A, HR 120 aero ¹⁾
19470 мм	Decotherm S
21470 мм	HR 116 A
23470 мм	HG-V ²⁾ , HG-S ²⁾
Расчет заказного размера	
Заказная ширина ворот А (ворота, не имеющие путь перемещения SSG)	(Ширина в свету / 2) – 260
Заказная ширина ворот В (ворота с путем перемещения SSG)	(Ширина в свету / 2) + 265
Заказная высота	Высота проема здания в свету (макс. 6000 мм)

Указания:

- Поставляются для рулонных ворот / рулонных решеток classic с фланцевым или цепными приводами
- Симметричный внешний вид с наружной стороны
- Один и тот же тип привода и одинаковое исполнение профилей для ворот А и В
- Место для подвижной стойки справа или слева за проемом здания (по выбору)
- Не поставляются для наружных рулонных ворот, в комбинации с системой ZAK-XL, WPS или с фальш-панелью перемычки
- Необходимое место в зоне перемычки не уменьшается при наличии системы ZAK
- Ворота меньше 2200 мм и рулонные решетки – только с системой управления Totmann
- **S_{SSG}** = S + макс. 350 мм
- **ET_{SSG}** = 530 мм
- Направляющие шины всегда FS 98
- Ширина упора (FS, MS, МК) ворот В увеличивается в каждом случае на 525 мм (размеры см. на стр. 16 / 17).

1) Допускаются только для ворот, расположенных во внутренних помещениях

2) Допускаются только для ворот с системой управления Totmann

F_{horiz} = Горизонтальная сила на точку крепления

F_{vert} = Вертикальная сила на точку крепления

FS = Ширина упора направляющей шины

МК = Ширина упора со стороны двигателя для цепных приводов

MS = Ширина упора со стороны двигателя для фланцевых приводов

КУ = Размер консоли внизу, разный на стороне опоры и стороне привода

S_{SSG} = Необходимое место в зоне перемычки для ворот с системой SSG

ET_{SSG} = Глубина монтажа для системы SSG

OFF = Уровень готового пола

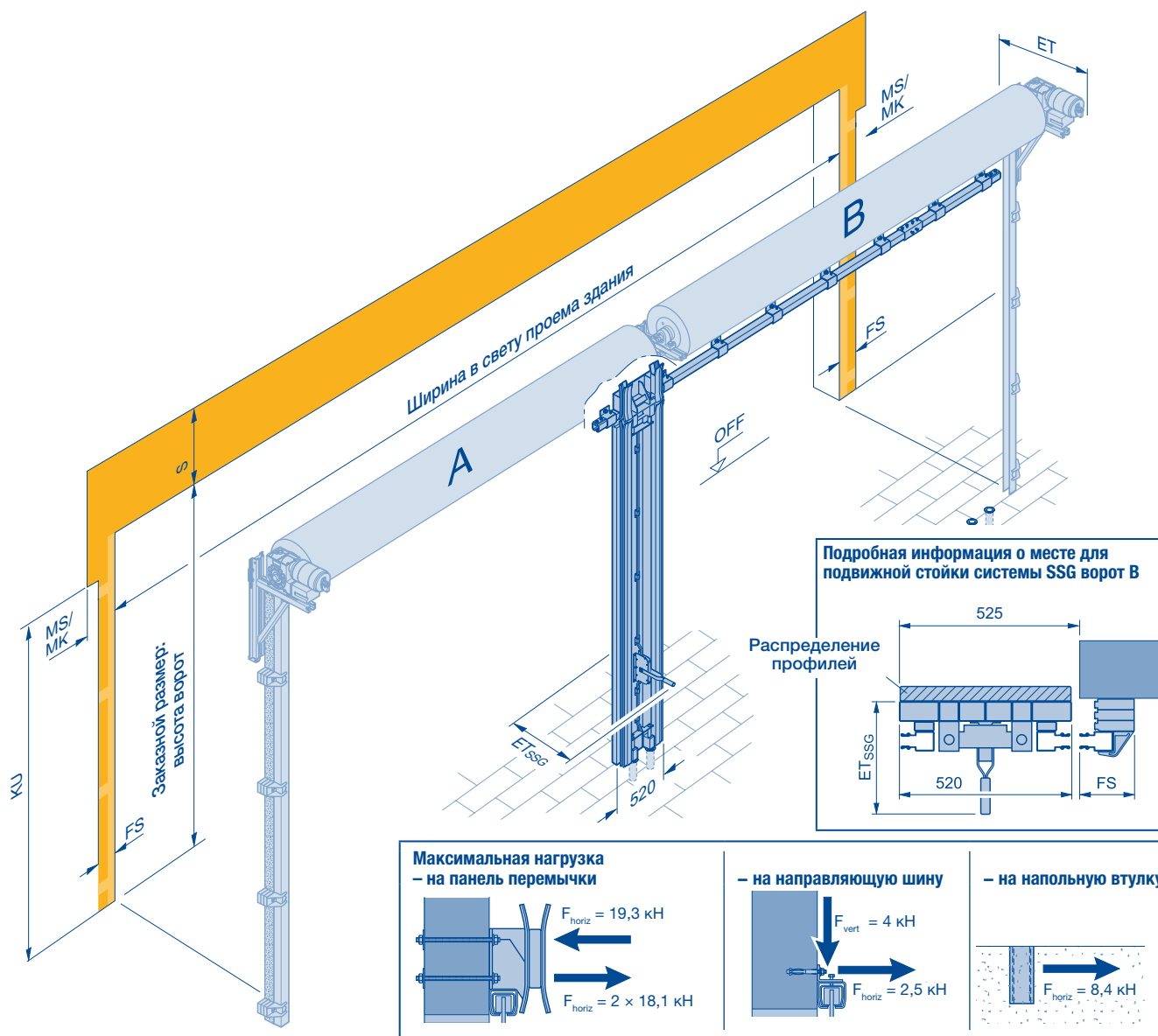
ET = Минимальная глубина монтажа для привода и консолей, см. таблицы со стр. 40

Необходимое место для рулонных ворот classic / рулонных решеток classic

Система SSG

Место для подвижной стойки в проеме

Пример монтажа с фланцевым приводом и местом для подвижной стойки справа



Макс. ширина проема здания в свету	Типы профилей Виды завесы ворот
17500 мм	HR 120 S
16500 мм	HR 120 A, HR 120 aero ¹⁾
20500 мм	Decotherm S
22500 мм	HR 116 A
24500 мм	HG-V ²⁾ , HG-S ²⁾
Расчет заказного размера	
Заказная ширина ворот A/B	(Ширина в свету / 2) – 260
Заказная высота	Высота проема здания в свету (макс. 6000 мм)

1) Допускаются только для ворот, расположенных во внутренних помещениях

2) Допускаются только для ворот с системой управления Totmann

Указания:

- Поставляются для рулонных ворот / рулонных решеток classic с фланцевым или цепными приводом
- Симметричный внешний вид с наружной стороны
- Один и тот же тип привода и одинаковое исполнение профилей для ворот A и B
- Место для подвижной стойки справа или слева (на выбор)
- Не поставляются для наружных рулонных ворот, в комбинации с системой ZAK-XL, WPS или с фальш-панелью перемычки
- Необходимое место в зоне перемычки не уменьшается при наличии системы ZAK
- Ворота меньше 2200 мм и рулонные решетки – только с системой управления Totmann
- $S_{SSG} = S + \text{макс. } 350 \text{ мм}$
- $ET_{SSG} = 530 \text{ мм}$
- Направляющие шины всегда FS 98
- Не влияет на ширину боковых упоров (FS, MS, MK) (размеры см. на стр. 16/17).

F_{horiz} = Горизонтальная сила на точку крепления

F_{vert} = Вертикальная сила на точку крепления

FS = Ширина упора направляющей шины

MK = Ширина упора со стороны двигателя для цепных приводов

MS = Ширина упора со стороны двигателя для фланцевых приводов

KU = Размер консоли внизу, разный на стороне опоры и стороне привода

S_{SSG} = Необходимое место в зоне перемычки для ворот с системой SSG

ET_{SSG} = Глубина монтажа для системы SSG

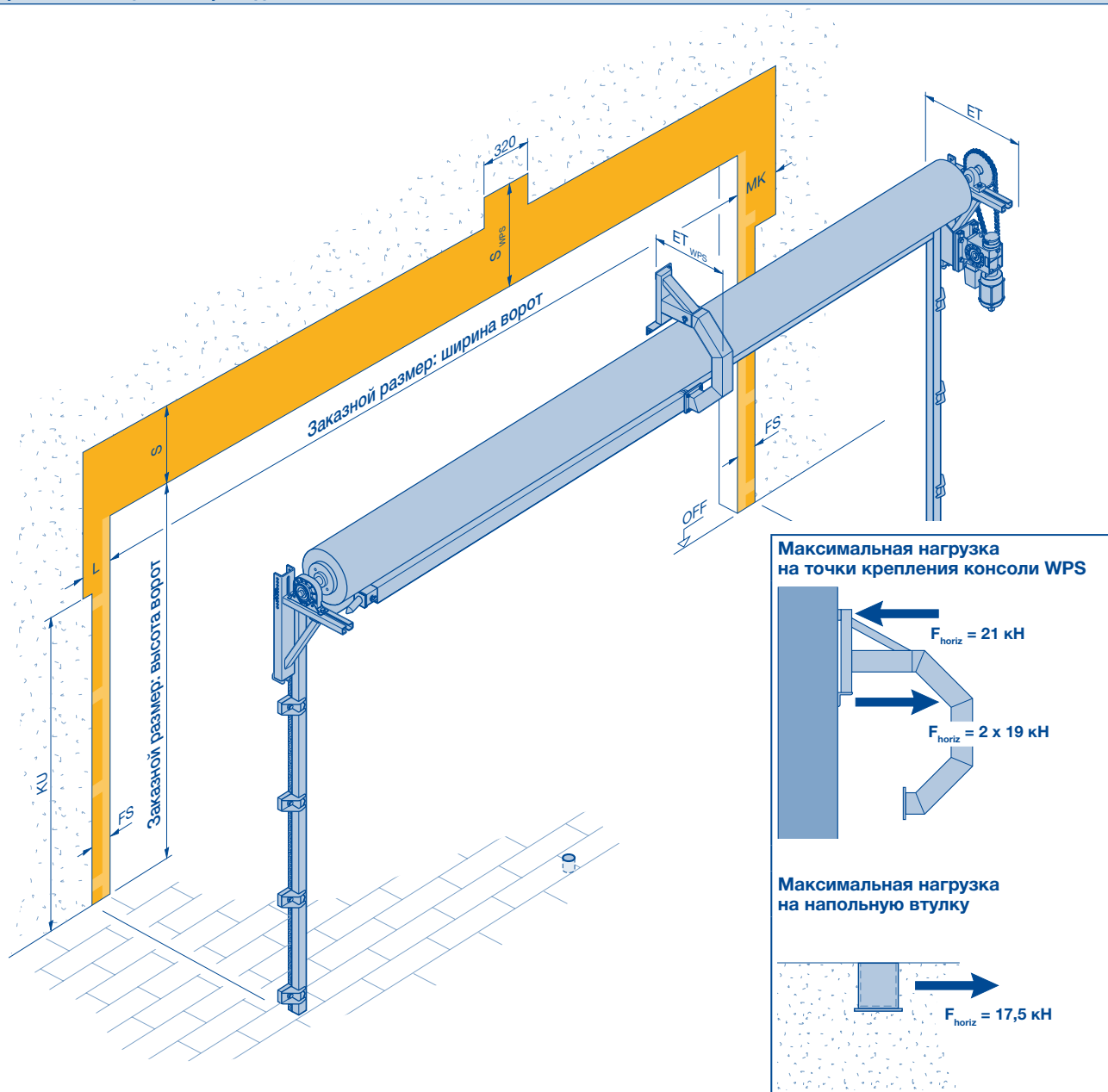
ET = Минимальная глубина монтажа для привода и консолей, см. таблицы со стр. 40

OFF = Уровень готового пола

Необходимое место для рулонных ворот classic

WPS

Пример монтажа с цепным приводом



F_{horiz}	= Горизонтальная сила на точку крепления
L	= Ширина упора со стороны опоры
MK	= Ширина упора со стороны двигателя для цепных приводов
FS	= Ширина упора направляющей шины
KU	= Размер консоли внизу, разный на стороне опоры и стороне привода
S	= Необходимое место в зоне перемычки, см. таблицы со стр. 40
S_{WPS}	= Необходимое место в зоне перемычки для ворот с WPS, см. таблицы на стр. 33
ET	= Минимальная глубина монтажа для привода и консолей, см. таблицы со стр. 40
ET_{WPS}	= Глубина монтажа для консоли WPS, см. таблицы на стр. 33
OFF	= Уровень готового пола

Указания:

- Ширина ворот должна составлять минимум 6200 мм.
- Система WPS допускается к использованию только на воротах с системой управления Totmann.
- Система WPS не влияет на ширину упора.
- Размеры ширины упора см.:
 - В разделе «Фланцевый привод» на стр. 16
 - В разделе «Цепной привод» на стр. 17
- Размеры для **ET_{WPS}** и **S_{WPS}** см. в таблицах на стр. 33

Рулонные ворота classic / Рулонная решетка classic

Крепление направляющих шин FS 73 S/E

Стандартные кулачковые основания	Привариваемые основания с кулачками	Трубчатые основания	Направляющая шина FS 70 A
			<h3 data-bbox="1177 1010 1481 1032">Наружные рулонные ворота</h3>

Область применения:

- Рулонные ворота без ветровых крюков шириной до 4000 мм
- Рулонные решетки HG-V шириной до 4000 мм
- Рулонные решетки HG-S шириной до 6000 мм

Привариваемые основания с кулачками

Необходимые условия для использования на строительной конструкции:

- Сталь: стальная балка непосредственно на проеме здания
- Бетон, кирпичная кладка, легкая строительная конструкция: эксплуатирующая сторона обеспечивает U-образную обшивку из стали

Указания:

- Количество необходимых кулачковых оснований см. в таблицах со стр. 40
- Для наружных рулонных ворот и SKS – не менее 2 кулачковых оснований.
- Высота монтажа направляющих шин = 60 мм
- Высота основания с изолирующим слоем каждого кулачкового основания = 30 мм
- Максимальная нагрузка на точки крепления 1,5 кН тягового усилия
- FS 70 A только для рулонных ворот с профилем типов HR 120, HR 120 аеро или для рулонных решеток classic.

Рулонные ворота classic / Рулонная решетка classic

Крепление направляющих шин FS 98 S

Стандартные кулачковые основания	Привариваемые основания с кулачками	Трубчатые основания	Направляющая шина FS 100 A

Наружные рулонные ворота

Область применения:

- Рулонные ворота с ветровыми крюками
- Рулонные ворота шириной более 4000 мм
- Рулонные решетки HG-V шириной более 4000 мм
- Рулонные решетки HG-S шириной более 6000 мм

Привариваемые основания с кулачками

Необходимые условия для использования на строительной конструкции:

- Сталь: стальная балка непосредственно на проеме здания
- Бетон, кирпичная кладка, легкая строительная конструкция: эксплуатирующая сторона обеспечивает U-образную обшивку из стали

Указания:

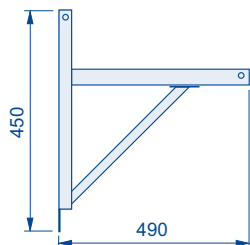
- Количество необходимых кулачковых оснований см. в таблицах со стр. 40
- Для наружных рулонных ворот и SKS – не менее 2 кулачковых оснований.
- Высота монтажа направляющих шин = 60 мм
- Высота основания с изолирующим слоем каждого кулачкового основания = 30 мм
- Максимальная нагрузка на точки крепления 1,5 кН тягового усилия
- В случае трубчатых оснований ветровые крюки отсутствуют
- FS 100 A только для рулонных ворот с профилем типов HR 120, HR 120 aero или для рулонных решеток classic.

Рулонные ворота classic / Рулонная решетка classic

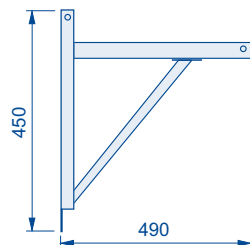
Стандартные консоли

Ворота с фланцевым приводом

Сторона привода



Сторона опоры



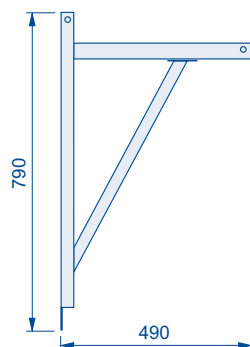
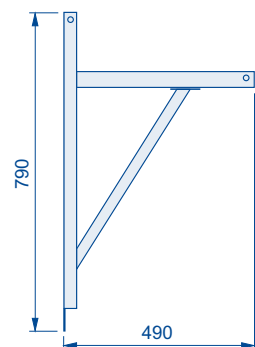
Ширина опоры



Консоль N 450 AK / N 450 LK

Указание:

- Вес полотна ворот и наматывающего вала не более 300 кг



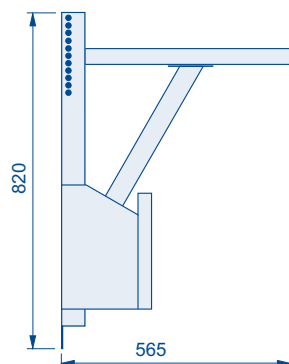
Консоль N 450 A / N 450 L

Указание:

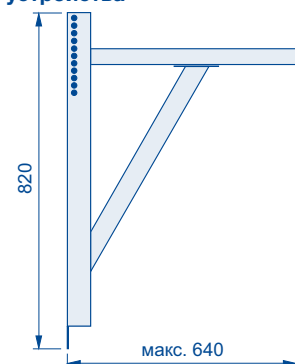
- Вес полотна ворот и наматывающего вала свыше 300 кг

Ворота с цепным приводом

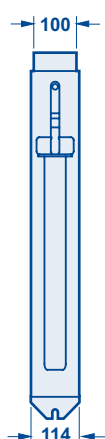
Сторона привода



Сторона улавливающего устройства



Ширина опоры



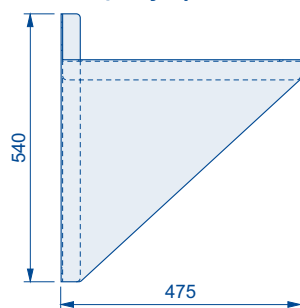
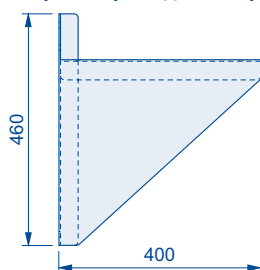
Консоль К / Консоль М 500/F

Указание:

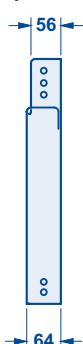
- Площадь опорной поверхности со стороны привода равна площади опоры поверхности со стороны улавливающего устройства

Ворота с внутривальным приводом

Сторона привода и сторона улавливающего устройства



Ширина опоры



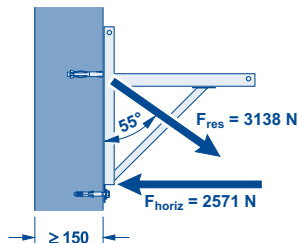
Консоль 400 / Консоль 475

Рулонные ворота classic / Рулонная решетка classic

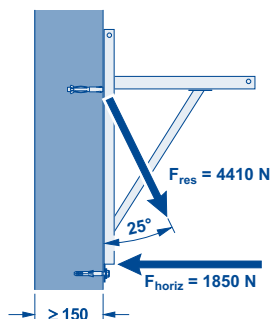
Максимальные нагрузки на точки крепления консоли

Ворота с фланцевым приводом

Схема нагрузки при работе Консоль N 450 K



Консоль N 450



Минимальные требования к строительной конструкции

Бетон

Класс прочности C 20 / 25
Толщина 140 мм
Стандарт EN 206-1

Сталь

Класс прочности S235-JRG2
Толщина 5 мм
Стандарт EN 10027-1

Кирпичная кладка

Класс прочности кирпича 12 / группа строительных растворов II
Толщина 240 мм
Стандарт DIN 1053-1

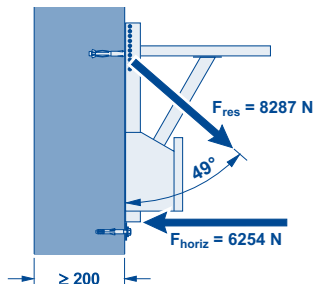
Дерево

Древесина хвойных пород: C24 / сорт II
Толщина 120 x 120 мм
Стандарт DIN 1052 (EC5)

F_{res} = Равнодействующая сила на точку крепления
 F_{horiz} = Горизонтальная сила на точку крепления

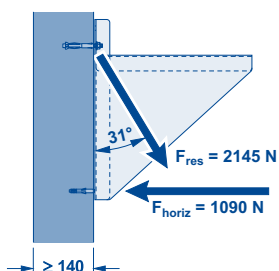
Ворота с цепным приводом

Схема нагрузки при работе

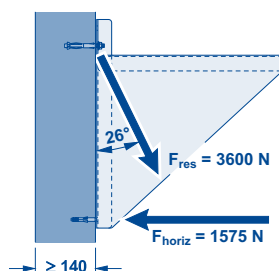


Ворота с внутривальным приводом

Консоль 400



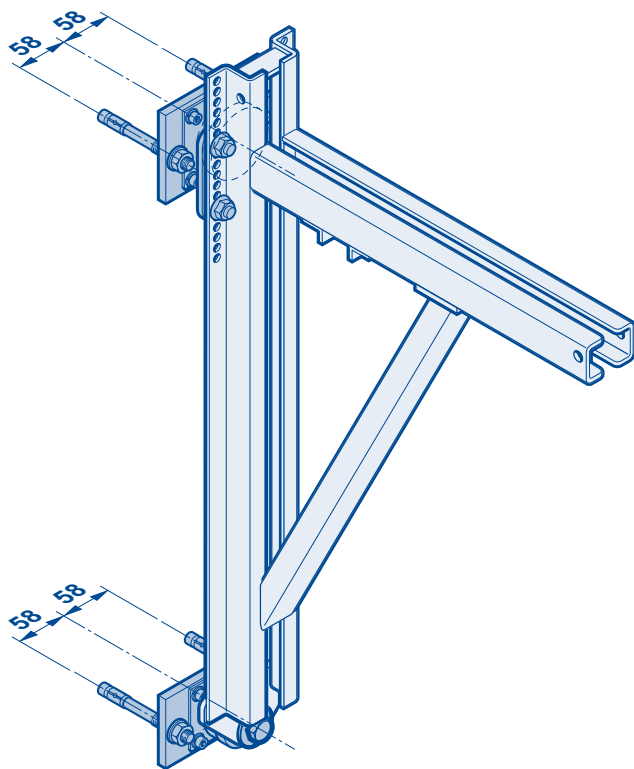
Консоль 475



Рулонные ворота classic / Рулонная решетка classic

Звукоизоляционные элементы

Звукоизоляционные элементы



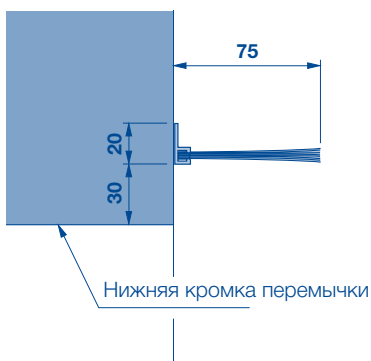
Указания:

- Звукоизоляционные элементы можно использовать:
 - На рулонных решетках classic с фланцевым приводом
 - На рулонных воротах classic с фланцевым приводом и системой ZAK
- Звукоизоляционные элементы монтируются между консолями и строительной конструкцией.
- Звукоизоляционные элементы снижают передачу колебаний привода на строительную конструкцию.
- Звукоизоляционные элементы не влияют на:
 - Ширину упора
 - Необходимое место в зоне перемычки
 - Регулируемый размер системы ZAK
- Количество кулачковых опор увеличивается до 2 штук
- Количество точек крепления консолей на строительной конструкции удваивается
- Глубина монтажа (ET) увеличивается на 50 мм

Рулонные ворота classic

Уплотнение перемычки

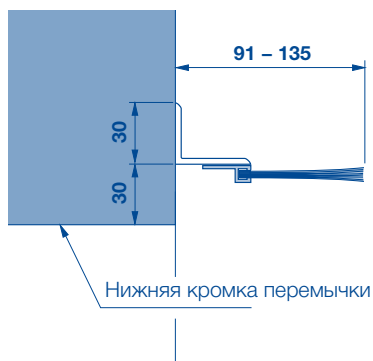
SD3



Указание:

- Высота основания с изолирующим слоем 30 мм, или одно кулачковое основание

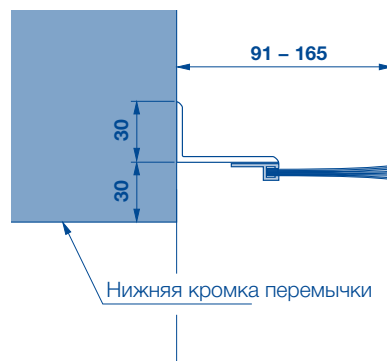
SD4



Указание:

- Высота основания с изолирующим слоем 60 мм или два кулачковых основания
- Регулируемая ширина облицовки

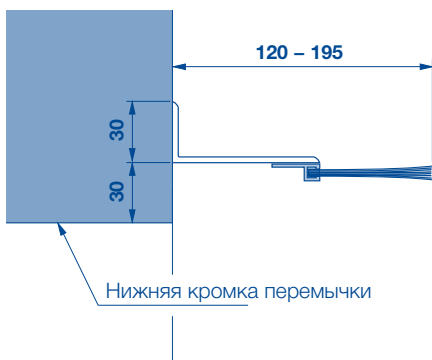
SD5



Указание:

- Высота основания с изолирующим слоем 90 мм или три кулачковых основания
- Регулируемая ширина облицовки

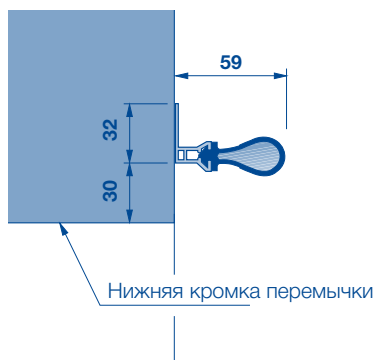
SD6



Указание:

- Высота основания с изолирующим слоем 120 мм или четыре кулачковых основания
- Регулируемая ширина облицовки

BF 50



Указания:

- Для рулонных ворот classic с системой ZAK и
 - Decotherm
 - HR 116
- Высота основания с изолирующим слоем 30 мм, или одно кулачковое основание



Таблицы ориентировочных значений

Рулонные ворота classic с фланцевым приводом

HR 120 A

Высота ворот

Ворота серийно поставляются с ветровыми крюками

8000	750	809	750	809	750	809	750	862	750	862	750	862	750	862	750	862	846	855	846	855	846	855	846	855	846	855	846	855	846	920	846	920	846	920	846	940	846	940	846	940
7750	750	797	750	809	750	809	750	862	750	862	750	862	750	862	750	862	846	855	846	855	846	855	846	855	846	855	846	855	846	920	846	920	846	920	846	938	846	938	846	938
7500	710	777	710	789	710	789	710	842	710	842	710	842	710	842	710	842	806	855	806	835	806	835	806	835	806	835	806	835	806	835	806	835	806	900	806	900	806	920	806	920
7250	710	777	710	777	710	789	710	789	710	789	710	789	710	842	710	842	806	855	806	835	806	835	806	835	806	835	806	835	806	835	806	835	806	835	806	900	806	920	806	920
7000	710	777	710	777	710	789	710	789	710	789	710	842	710	842	710	842	806	855	806	835	806	835	806	835	806	835	806	835	806	835	806	835	806	900	806	900	806	920	806	920
6750	710	777	710	777	710	777	710	789	710	789	710	789	710	842	710	842	806	855	806	835	806	835	806	835	806	835	806	835	806	835	806	835	806	835	806	835	806	900	806	900
6500	710	777	710	777	710	777	710	789	710	789	710	789	710	842	710	842	806	855	806	835	806	835	806	835	806	835	806	835	806	835	806	835	806	835	806	835	806	900	806	900
6250	710	777	710	777	710	777	710	777	710	789	710	789	710	842	710	842	806	855	806	835	806	835	806	835	806	835	806	835	806	835	806	835	806	835	806	835	806	900	806	900
6000	680	762	680	762	680	762	680	762	680	774	680	774	680	774	680	774	776	840	776	840	776	840	776	840	776	840	776	840	776	840	776	840	776	820	776	820	776	886	776	886
5750	680	762	680	762	680	762	680	762	680	762	680	774	680	774	680	774	776	840	776	840	776	840	776	840	776	840	776	840	776	840	776	840	776	820	776	820	776	820	776	821
5500	680	762	680	762	680	762	680	762	680	762	680	762	680	774	680	774	776	840	776	840	776	840	776	840	776	840	776	840	776	840	776	840	776	820	776	820	776	820	776	821
5250	680	762	680	762	680	762	680	762	680	762	680	762	680	774	680	774	776	840	776	840	776	840	776	840	776	840	776	840	776	840	776	840	776	840	776	840	776	820	776	821
5000	680	762	680	762	680	762	680	762	680	762	680	762	680	774	680	774	776	840	776	840	776	840	776	840	776	840	776	840	776	840	776	840	776	840	776	840	776	840	776	821
4750	634	739	634	739	634	739	634	739	634	739	634	739	634	739	634	739	730	764	730	764	730	764	730	764	730	764	730	764	730	764	730	764	730	764	730	764	730	764	730	817
4500	634	739	634	739	634	739	634	739	634	739	634	739	634	739	634	739	730	764	730	764	730	764	730	764	730	764	730	764	730	764	730	764	730	764	730	764	730	764	730	817
4250	634	739	634	739	634	739	634	739	634	739	634	739	634	739	634	739	730	752	730	752	730	752	730	752	730	752	730	752	730	752	730	752	730	752	730	752	730	752	730	817
4000	634	739	634	739	634	739	634	739	634	739	634	739	634	739	634	739	730	752	730	752	730	752	730	752	730	752	730	752	730	752	730	752	730	752	730	752	730	752	730	817
3750	600	722	600	722	600	722	600	722	600	722	600	722	600	722	600	722	696	735	696	735	696	735	696	735	696	735	696	735	696	735	696	735	696	735	696	735	696	735	696	800
3500	600	722	600	722	600	722	600	722	600	722	600	722	600	722	600	722	696	735	696	735	696	735	696	735	696	735	696	735	696	735	696	735	696	735	696	735	696	735	696	800
3250	600	722	600	722	600	722	600	722	600	722	600	722	600	722	600	722	696	735	696	735	696	735	696	735	696	735	696	735	696	735	696	735	696	735	696	735	696	735	696	735
3000	600	722	600	722	600	722	600	722	600	722	600	722	600	722	600	722	696	735	696	735	696	735	696	735	696	735	696	735	696	735	696	735	696	735	696	735	696	735	696	735
2750	554	699	554	699	554	699	554	699	554	699	554	699	554	699	554	699	650	712	650	712	650	712	650	712	650	712	650	712	650	712	650	712	650	712	650	712	650	712	650	724
2500	554	699	554	699	554	699	554	699	554	699	554	699	554	699	554	699	650	712	650	712	650	712	650	712	650	712	650	712	650	712	650	712	650	712	650	712	650	712	650	712
2250	554	699	554	699	554	699	554	699	554	699	554	699	554	699	554	699	650	712	650	712	650	712	650	712	650	712	650	712	650	712	650	712	650	712	650	712	650	712	650	712
	2250	2500	2750	3000	3250	3500	3750	4000	4250	4500	4750	5000	5250	5500	5750	6000	6250	6500	6750	7000																				

Ширина ворот

Привод

S55
S42
S35
S25
S18
S14

123 = S (необходимое место в зоне перемычки)

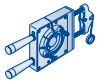
123 = ET (минимальная глубина монтажа)

Указание:

Все ориентировочные значения действительны исключительно для ворот в стандартном исполнении без системы ZAK.

Воспользуйтесь преимуществами системы ZAK

- Необходимое место в зоне перемычки уменьшается на **80 мм (S_{ZAK} = S - 80 мм)**
- Значительно меньший износ полотна ворот
- Улучшенное уплотнение перемычки
- Бесшумное движение ворот
- Основание с изолирующим слоем всего с 1 кулачковым основанием на направляющих шинах



Время открывания [с]

Количество кулачков

																		3	32
																		3	31
																		3	31
																		3	30
																		3	29
																		3	28
																		3	27
																		3	26
																		2	27
																		2	26
																		2	25
																		2	24
																		2	23
																		2	23
																		2	21
																		2	20
																		2	19
																		1	19
																		1	18
																		1	17
																		1	16
																		1	15
																		1	14
																		1	12
7250	7500	7750	8000	8250	8500	8750	9000	9250	9500	9750	10000	10250	10500	10750	11000	11250	11500	11750	



Таблицы ориентировочных значений

Рулонные ворота classic с фланцевым приводом

Decotherm A

Воспользуйтесь преимуществами системы ZAK

- Необходимое место в зоне перемычки уменьшается на **80 мм (S_{ZAK} = S - 80 мм)**
- Значительно меньший износ полотна ворот
- Бесшумное движение ворот
- Основание с изолирующим слоем всего с 1 кулачковым основанием на направляющих шинах



Высота ворот											Время открывания [с]			
											Количество кулачков			
4000	583	714	583	714	583	714	583	714	583	714	583	714	1	19
3750	549	697	549	697	549	697	549	697	549	697	549	697	1	19
3500	543	694	543	694	543	694	543	694	543	694	543	694	1	18
3250	543	694	543	694	543	694	543	694	543	694	543	694	1	16
3000	543	694	543	694	543	694	543	694	543	694	543	694	1	15
2750	513	679	513	679	513	679	513	679	513	679	513	679	1	15
2500	509	677	509	677	509	677	509	677	509	677	509	677	1	14
2250	509	677	509	677	509	677	509	677	509	677	509	677	1	13
	2250	2500	2750	3000	3250	3500	3750	4000						

Ширина ворот

Привод

S14

123 = S (необходимое место в зоне перемычки)

123 = ET (минимальная глубина монтажа)

Указание:

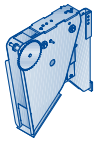
Все ориентировочные значения действительны исключительно для ворот в стандартном исполнении без системы ZAK.

Для заметок



Воспользуйтесь преимуществами системы ZAK-XL

- Необходимое место в зоне перемычки уменьшается на **80 мм ($S_{ZAK-XL} = S - 80 \text{ мм}$)**
- Значительно меньший износ полотна ворот
- Улучшенное уплотнение перемычки
- Бесшумное движение ворот
- Основание с изолирующим слоем всего с 1 кулачковым основанием на направляющих шинах
- Более подробная информация на стр. 22



Время открывания [с]

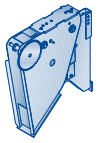
Количество кулачков

Ворота больше не соответствуют классу ветровой нагрузки 2 (EN 12424)

846	631	846	631	846	631	846	631	846	631	846	631	860	645	860	645	860	645	860	645	860	645	860	645	860	645	860	670	860	670	860	670	860	670	860	670	860	670	860	670	860	670	3	54				
842	627	842	627	842	627	842	627	842	627	842	627	842	627	842	627	842	627	842	627	842	627	842	627	842	627	842	627	842	627	842	627	842	627	842	627	842	627	842	627	842	627	842	627	3	53		
806	595	806	595	806	595	806	595	806	595	806	595	806	595	806	595	806	595	806	595	806	595	806	595	806	595	806	595	806	595	806	595	806	595	806	595	806	595	806	595	806	595	806	595	3	54		
806	595	806	595	806	595	806	595	806	595	806	595	806	595	806	595	806	595	806	595	806	595	806	595	806	595	806	595	806	595	806	595	806	595	806	595	806	595	806	595	806	595	806	595	806	595	3	52
806	595	806	595	806	595	806	595	806	595	806	595	806	595	806	595	806	595	806	595	806	595	806	595	806	595	806	595	806	595	806	595	806	595	806	595	806	595	806	595	806	595	806	595	806	595	3	51
806	595	806	595	806	595	806	595	806	595	806	595	806	595	806	595	806	595	806	595	806	595	806	595	806	595	806	595	806	595	806	595	806	595	806	595	806	595	806	595	806	595	806	595	806	595	3	49
806	595	806	595	806	595	806	595	806	595	806	595	806	595	806	595	806	595	806	595	806	595	806	595	806	595	806	595	806	595	806	595	806	595	806	595	806	595	806	595	806	595	806	595	806	595	3	47
806	595	806	595	806	595	806	595	806	595	806	595	806	595	806	595	806	595	806	595	806	595	806	595	806	595	806	595	806	595	806	595	806	595	806	595	806	595	806	595	806	595	806	595	806	595	3	45
778	595	778	595	778	595	778	595	778	595	778	595	778	595	778	595	778	595	778	595	778	595	778	595	778	595	778	595	778	595	778	595	778	595	778	595	778	595	778	595	778	595	778	595	778	595	3	45
778	595	778	595	778	595	778	595	778	595	778	595	778	595	778	595	778	595	778	595	778	595	778	595	778	595	778	595	778	595	778	595	778	595	778	595	778	595	778	595	778	595	778	595	778	595	3	44
778	595	778	595	778	595	778	595	778	595	778	595	778	595	778	595	778	595	778	595	778	595	778	595	778	595	778	595	778	595	778	595	778	595	778	595	778	595	778	595	778	595	778	595	778	595	3	42
778	595	778	595	778	595	778	595	778	595	778	595	778	595	778	595	778	595	778	595	778	595	778	595	778	595	778	595	778	595	778	595	778	595	778	595	778	595	778	595	778	595	778	595	778	595	2	40
778	595	778	595	778	595	778	595	778	595	778	595	778	595	778	595	778	595	778	595	778	595	778	595	778	595	778	595	778	595	778	595	778	595	778	595	778	595	778	595	778	595	778	595	778	595	2	38
742	595	742	595	742	595	742	595	742	595	742	595	742	595	742	595	742	595	742	595	742	595	742	595	742	595	742	595	742	595	742	595	742	595	742	595	742	595	742	595	742	595	742	595	742	595	2	39
742	595	742	595	742	595	742	595	742	595	742	595	742	595	742	595	742	595	742	595	742	595	742	595	742	595	742	595	742	595	742	595	742	595	742	595	742	595	742	595	742	595	742	595	742	595	2	37
742	595	742	595	742	595	742	595	742	595	742	595	742	595	742	595	742	595	742	595	742	595	742	595	742	595	742	595	742	595	742	595	742	595	742	595	742	595	742	595	742	595	742	595	742	595	2	35
730	595	730	595	730	595	730	595	730	595	730	595	730	595	730	595	730	595	730	595	730	595	730	595	730	595	730	595	730	595	730	595	730	595	730	595	730	595	730	595	730	595	730	595	730	595	2	33
696	595	700	595	700	595	700	595	700	595	700	595	700	595	700	595	700	595	700	595	700	595	700	595	700	595	700	595	700	595	700	595	700	595	700	595	700	595	700	595	700	595	700	595	700	595	2	33
696	595	700	595	700	595	700	595	700	595	700	595	700	595	700	595	700	595	700	595	700	595	700	595	700	595	700	595	700	595	700	595	700	595	700	595	700	595	700	595	700	595	700	595	700	595	2	30
696	595	696	595	696	595	696	595	696	595	696	595	696	595	696	595	696	595	696	595	696	595	696	595	696	595	696	595	696	595	696	595	696	595	696	595	696	595	696	595	696	595	696	595	696	595	2	28
650	595	696	595	700	595	700	595	700	595	700	595	700	595	700	595	700	595	700	595	700	595	700	595	700	595	700	595	700	595	700	595	700	595	700	595	700	595	700	595	700	595	700	595	700	595	1	26
650	595	650	595	650	595	650	595	650	595	650	595	650	595	650	595	650	595	650	595	650	595	650	595	650	595	650	595	650	595	650	595	650	595	650	595	650	595	650	595	650	595	650	595	650	595	1	26
650	595	650	595	650	595	650	595	650	595	650	595	650	595	650	595	650	595	650	595	650	595	650	595	650	595	650	595	650	595	650	595	650	595	650	595	650	595	650	595	650	595	650	595	650	595	1	24
650	595	650	595	650	595	650	595	650	595	650	595	650	595	650	595	650	595	650	595	650	595	650	595	650	595	650	595	650	595	650	595	650	595	650	595	650	595	650	595	650	595	650	595	650	595	1	22
7250		7500		7750		8000		8250		8500		8750		9000		9250		9500		9750		10000		10250		10500		10750		11000		11250		11500		11750											

Воспользуйтесь преимуществами системы ZAK-XL

- Необходимое место в зоне перемычки уменьшается на **80 мм (S_{ZAK-XL} = S – 80 мм)**
- Значительно меньший износ полотна ворот
- Улучшенное уплотнение перемычки
- Бесшумное движение ворот
- Основание с изолирующим слоем всего с 1 кулачковым основанием на направляющих шинах
- Более подробная информация на стр. 22



Время открывания* [с]

Количество кулачков

Ворота больше не соответствуют классу ветровой нагрузки 2 (EN 12424)

7250	7500	7750	8000	8250	8500	8750	9000	9250	9500	9750	10000	10250	10500	10750	11000	11250	11500	11750	3	59	
670	670	670	670	670	670	670	670	670	670	670	670	670	670	670	670	670	670	670	670	3	57
832	832	832	832	832	832	832	832	832	832	832	832	832	832	832	832	832	832	832	832	3	58
826	826	826	826	826	826	826	826	826	826	826	826	826	826	826	826	826	826	826	826	3	56
818	818	818	818	818	818	818	818	818	818	818	818	818	818	818	818	818	818	818	818	3	54
818	818	818	818	818	818	818	818	818	818	818	818	818	818	818	818	818	818	818	818	3	53
818	818	818	818	818	818	818	818	818	818	818	818	818	818	818	818	818	818	818	818	3	51
810	810	810	810	810	810	810	810	810	810	810	810	810	810	810	810	810	810	810	810	3	49
786	786	786	786	786	786	786	786	786	786	786	786	786	786	786	786	786	786	786	786	2	50
786	786	786	786	786	786	786	786	786	786	786	786	786	786	786	786	786	786	786	786	2	48
786	786	786	786	786	786	786	786	786	786	786	786	786	786	786	786	786	786	786	786	2	46
786	786	786	786	786	786	786	786	786	786	786	786	786	786	786	786	786	786	786	786	2	44
786	786	786	786	786	786	786	786	786	786	786	786	786	786	786	786	786	786	786	786	2	42
724	724	724	724	724	724	724	724	724	724	724	724	724	724	724	724	724	724	724	724	2	42
724	724	724	724	724	724	724	724	724	724	724	724	724	724	724	724	724	724	724	724	2	40
724	724	724	724	724	724	724	724	724	724	724	724	724	724	724	724	724	724	724	724	2	38
724	724	724	724	724	724	724	724	724	724	724	724	724	724	724	724	724	724	724	724	2	36
724	724	724	724	724	724	724	724	724	724	724	724	724	724	724	724	724	724	724	724	2	36
692	692	692	692	692	692	692	692	692	692	692	692	692	692	692	692	692	692	692	692	1	36
692	692	692	692	692	692	692	692	692	692	692	692	692	692	692	692	692	692	692	692	1	33
692	692	692	692	692	692	692	692	692	692	692	692	692	692	692	692	692	692	692	692	1	31
692	692	692	692	692	692	692	692	692	692	692	692	692	692	692	692	692	692	692	692	1	29
692	692	692	692	692	692	692	692	692	692	692	692	692	692	692	692	692	692	692	692	1	28
654	654	654	654	654	654	654	654	654	654	654	654	654	654	654	654	654	654	654	654	1	25
654	654	654	654	654	654	654	654	654	654	654	654	654	654	654	654	654	654	654	654	1	23

* Время открывания ворот с цепным приводом K40-4 увеличивается на 33 %

Воспользуйтесь преимуществами системы ZAK-XL

- Необходимое место в зоне перемычки уменьшается на **80 мм (S_{ZAK-XL} = S – 80 мм)**
- Значительно меньший износ полотна ворот
- Улучшенное уплотнение перемычки
- Бесшумное движение ворот
- Основание с изолирующим слоем всего с 1 кулачковым основанием на направляющих шинах
- Более подробная информация на стр. 22



Время открывания* [с]

Количество кулачков

Ворота без WPS больше не соответствуют классу ветровой нагрузки 2 (EN 12424)

7250	7500	7750	8000	8250	8500	8750	9000	9250	9500	9750	10000	10250	10500	10750	11000	11250	11500	11750	4	57
694 694	694 694	694 694	694 694	694 694	694 694	694 694	694 694	694 694	694 694	694 694	694 694	694 694	694 694	694 694	694 694	694 694	694 694	694 694	4	55
900 685	900 685	900 685	900 685	900 685	900 685	900 685	900 685	900 685	900 685	900 685	900 685	900 685	900 685	900 685	900 685	900 685	900 685	900 685	4	54
900 685	900 685	900 685	900 685	900 685	900 685	900 685	900 685	900 685	900 685	900 685	900 685	900 685	900 685	900 685	900 685	900 685	900 685	900 685	4	52
900 685	900 685	900 685	900 685	900 685	900 685	900 685	900 685	900 685	900 685	900 685	900 685	900 685	900 685	900 685	900 685	900 685	900 685	900 685	4	53
900 685	900 685	900 685	900 685	900 685	900 685	900 685	900 685	900 685	900 685	900 685	900 685	900 685	900 685	900 685	900 685	900 685	900 685	900 685	4	52
898 683	898 683	898 683	898 683	898 683	898 683	898 683	898 683	898 683	898 683	898 683	898 683	898 683	898 683	898 683	898 683	898 683	898 683	898 683	4	51
894 679	894 679	894 679	894 679	894 679	894 679	894 679	894 679	894 679	894 679	894 679	894 679	894 679	894 679	894 679	894 679	894 679	894 679	894 679	4	49
852 637	852 637	852 637	852 637	852 637	852 637	852 637	852 637	852 637	852 637	852 637	852 637	852 637	852 637	852 637	852 637	852 637	852 637	852 637	4	47
852 637	852 637	852 637	852 637	852 637	852 637	852 637	852 637	852 637	852 637	852 637	852 637	852 637	852 637	852 637	852 637	852 637	852 637	852 637	4	46
852 637	852 637	852 637	852 637	852 637	852 637	852 637	852 637	852 637	852 637	852 637	852 637	852 637	852 637	852 637	852 637	852 637	852 637	852 637	4	46
852 637	852 637	852 637	852 637	852 637	852 637	852 637	852 637	852 637	852 637	852 637	852 637	852 637	852 637	852 637	852 637	852 637	852 637	852 637	3	46
852 637	852 637	852 637	852 637	852 637	852 637	852 637	852 637	852 637	852 637	852 637	852 637	852 637	852 637	852 637	852 637	852 637	852 637	852 637	3	44
852 637	852 637	852 637	852 637	852 637	852 637	852 637	852 637	852 637	852 637	852 637	852 637	852 637	852 637	852 637	852 637	852 637	852 637	852 637	3	42
824 609	824 609	824 609	824 609	824 609	824 609	824 609	824 609	824 609	824 609	824 609	824 609	824 609	824 609	824 609	824 609	824 609	824 609	824 609	3	40
800 595	800 595	800 595	800 595	800 595	800 595	800 595	800 595	800 595	800 595	800 595	800 595	800 595	800 595	800 595	800 595	800 595	800 595	800 595	3	38
800 595	800 595	800 595	800 595	800 595	800 595	800 595	800 595	800 595	800 595	800 595	800 595	800 595	800 595	800 595	800 595	800 595	800 595	800 595	3	37
800 595	800 595	800 595	800 595	800 595	800 595	800 595	800 595	800 595	800 595	800 595	800 595	800 595	800 595	800 595	800 595	800 595	800 595	800 595	3	38
792 595	792 595	792 595	792 595	792 595	792 595	792 595	792 595	792 595	792 595	792 595	792 595	792 595	792 595	792 595	792 595	792 595	792 595	792 595	3	36
792 595	792 595	792 595	792 595	792 595	792 595	792 595	792 595	792 595	792 595	792 595	792 595	792 595	792 595	792 595	792 595	792 595	792 595	792 595	3	34
752 595	752 595	752 595	752 595	752 595	752 595	752 595	752 595	752 595	752 595	752 595	752 595	752 595	752 595	752 595	752 595	752 595	752 595	752 595	3	32
748 595	748 595	748 595	748 595	748 595	748 595	748 595	748 595	748 595	748 595	748 595	748 595	748 595	748 595	748 595	748 595	748 595	748 595	748 595	3	30
748 595	748 595	748 595	748 595	748 595	748 595	748 595	748 595	748 595	748 595	748 595	748 595	748 595	748 595	748 595	748 595	748 595	748 595	748 595	2	30
748 595	748 595	748 595	748 595	748 595	748 595	748 595	748 595	748 595	748 595	748 595	748 595	748 595	748 595	748 595	748 595	748 595	748 595	748 595	2	28
742 595	742 595	742 595	742 595	742 595	742 595	742 595	742 595	742 595	742 595	742 595	742 595	742 595	742 595	742 595	742 595	742 595	742 595	742 595	2	26
726 595	726 595	726 595	726 595	726 595	726 595	726 595	726 595	726 595	726 595	726 595	726 595	726 595	726 595	726 595	726 595	726 595	726 595	726 595	2	24
694 595	694 595	694 595	694 595	694 595	694 595	694 595	694 595	694 595	694 595	694 595	694 595	694 595	694 595	694 595	694 595	694 595	694 595	694 595	2	22
694 595	694 595	694 595	694 595	694 595	694 595	694 595	694 595	694 595	694 595	694 595	694 595	694 595	694 595	694 595	694 595	694 595	694 595	694 595	1	21

* Время открывания ворот с цепным приводом K40-4 увеличивается на 33 %

Время открывания [с]

Количество кулачков

																				-	-	
																					-	-
																					-	-
																					-	-
																					-	-
																					-	-
																					-	-
																					3	32
																					3	32
																					3	32
																					3	30
																					3	29
																					3	29
																					2	28
																					2	28
																					2	27
																					2	25
																					2	24
																					1	24
																					1	22
																					1	21
																					1	20
																					1	19
																					1	17
																					1	15
7250	7500	7750	8000	8250	8500	8750	9000	9250	9500	9750	10000	10250	10500	10750	11000	11250	11500	11750				

Время открывания [с]									
Количество кулачков									
								3	32
								3	31
								3	30
								3	30
								3	32
								3	31
								3	30
								3	30
								3	29
								3	28
								3	27
								3	27
								2	26
								2	25
								2	24
								2	23
								2	23
								2	22
								2	21
								2	20
								2	19
								1	19
								1	18
								1	17
								1	16
								1	15
								1	14
								1	13
7250	7500	7750	8000	8250	8500	8750			
613	425	635	500	635	500	635	500	635	500
673	500	673	500	673	500	673	500		
673	500	673	500	673	500	673	500		



Таблицы ориентировочных значений

Рулонные ворота classic с внутривальным приводом

Decotherm A

Высота ворот		Время открывания [с]													
4000	583	425	583	425	583	425	583	425	583	425	583	425	583	425	24
3750	549	425	549	425	549	425	549	425	549	425	549	425	549	425	23
3500	543	425	543	425	543	425	543	425	543	425	543	425	543	425	22
3250	543	425	543	425	543	425	543	425	543	425	543	425	543	425	20
3000	543	425	543	425	543	425	543	425	543	425	543	425	543	425	19
2750	513	425	513	425	513	425	513	425	513	425	513	425	513	425	19
2500	509	425	509	425	509	425	509	425	509	425	509	425	509	425	17
2250	509	425	509	425	509	425	509	425	509	425	509	425	509	425	16
	2250		2500		2750		3000		3250		3500		3750		4000

Ширина ворот

Привод
R30
R23
R18
R12

123 = S (необходимое место в зоне перемычки)

123 = ET (минимальная глубина монтажа)

Указание:

Все ориентировочные значения действительны исключительно для ворот в стандартном исполнении.



Таблицы ориентировочных значений

Рулонные ворота classic с внутривальным приводом

HR 116 A

Высота ворот																										Время открывания [с]							
																										Количество кулачков							
9000																										-	-						
8750																										-	-						
8500																										-	-						
8250																										-	-						
8000	784	624																								4	35						
7750	762	602																								4	35						
7500	762	602	762	602																					4	34							
7250	762	602	762	602																				4	33								
7000	762	602	762	602	762	602																		4	32								
6750	762	602	762	602	762	602																	4	32									
6500	758	598	758	598	758	598																4	31										
6250	710	550	710	550	710	550	710	550														3	31										
6000	710	550	710	550	710	550	710	550	710	550												3	29										
5750	710	550	710	550	710	550	710	550	710	550	710	550										3	28										
5500	710	550	710	550	710	550	710	550	710	550	710	550	710	550								3	27										
5250	710	550	710	550	710	550	710	550	710	550	710	550	710	550	710	550						3	26										
5000	710	550	710	550	710	550	710	550	710	550	710	550	710	550	710	550	710	550					3	25									
4750	660	500	660	500	660	500	660	500	660	500	660	500	660	500	660	500	660	500	660	500				3	25								
4500	660	500	660	500	660	500	660	500	660	500	660	500	660	500	660	500	660	500	660	500	660	500			3	24							
4250	660	500	660	500	660	500	660	500	660	500	660	500	660	500	660	500	660	500	660	500	660	500	660	500		3	23						
4000	660	500	660	500	660	500	660	500	660	500	660	500	660	500	660	500	660	500	660	500	660	500	660	500	660	500		3	21				
3750	660	500	660	500	660	500	660	500	660	500	660	500	660	500	660	500	660	500	660	500	660	500	660	500	660	500	660	500		3	20		
3500	610	500	610	500	610	500	610	500	610	500	610	500	610	500	610	500	610	500	610	500	610	500	610	500	610	500	610	500		2	20		
3250	610	500	610	500	610	500	610	500	610	500	610	500	610	500	610	500	610	500	610	500	610	500	610	500	610	500	610	500	610	500		2	19
3000	610	500	610	500	610	500	610	500	610	500	610	500	610	500	610	500	610	500	610	500	610	500	610	500	610	500	610	500	610	500		2	18
2750	610	500	610	500	610	500	610	500	610	500	610	500	610	500	610	500	610	500	610	500	610	500	610	500	610	500	610	500	610	500		2	16
2500	596	436	596	436	596	436	596	436	596	436	596	436	596	436	596	436	596	436	596	436	596	436	596	436	596	436	596	436	596	436		2	15
2250	550	425	550	425	550	425	550	425	550	425	550	425	550	425	550	425	550	425	550	425	550	425	550	425	550	425	550	425	550	425		1	14
	2250	2500	2750	3000	3250	3500	3750	4000	4250	4500	4750	5000	5250	5500	5750	6000	6250	6500	6750	7000													

Ворота серийно поставляются с ветровыми крючками

Привод
R30
R23
R18
R12

123 = S (необходимое место в зоне перемички) 123 = ET (минимальная глубина монтажа)

Указание:
Все ориентировочные значения действительны исключительно для ворот в стандартном исполнении.



Таблицы ориентировочных значений

Рулонные решетки classic с фланцевым приводом

HG-V

Высота ворот

8000	622 808	622 861	622 861	622 861	622 861	622 861	622 841	622 841	622 841	622 906	622 906	622 906	622 906	622 926	622 926	641 936							
7750	622 808	622 808	622 861	622 861	622 861	622 861	622 861	622 841	622 841	622 841	622 906	622 906	622 906	622 906	622 926	622 926	641 936						
7500	622 808	622 808	622 861	622 861	622 861	622 861	622 861	622 841	622 841	622 841	622 906	622 906	622 906	622 906	622 906	622 926	641 936						
7250	622 808	622 808	622 808	622 861	622 861	622 861	622 861	622 841	622 841	622 841	622 841	622 841	622 906	622 906	622 906	622 906	599 915	599 915					
7000	622 796	622 808	622 808	622 861	622 861	622 861	622 861	622 841	622 841	622 841	622 841	622 841	622 906	622 906	622 906	622 906	599 915	599 915	599 915				
6750	580 775	580 787	580 787	580 787	580 840	580 840	580 840	580 820	580 820	580 820	580 820	580 820	580 820	580 885	580 885	580 885	599 915	599 915	599 915	599 915			
6500	580 775	580 787	580 787	580 787	580 840	580 840	580 840	580 820	580 820	580 820	580 820	580 820	580 820	580 820	580 885	580 885	580 885	599 915	599 915	599 915	599 915	599 915	599 915
6250	580 775	580 775	580 787	580 787	580 787	580 840	580 840	580 840	580 840	580 820	580 820	580 820	580 820	580 820	580 820	580 885	580 885	599 915	599 915	599 915	599 915	599 915	599 915
6000	580 775	580 775	580 787	580 787	580 787	580 787	580 840	580 840	580 840	580 820	580 820	580 820	580 820	580 820	580 820	580 820	580 820	599 915	599 915	599 915	599 915	599 915	599 915
5750	580 775	580 775	580 775	580 787	580 787	580 787	580 787	580 840	580 840	580 840	580 820	580 820	580 820	580 820	580 820	580 820	580 820	599 915	599 915	599 915	599 915	599 915	599 915
5500	538 754	538 754	538 754	538 754	538 766	538 766	538 766	538 819	538 819	538 819	538 819	538 819	538 799	538 799	538 799	538 799	538 799	557 874	557 874	557 894	557 894	557 894	557 894
5250	538 754	538 754	538 754	538 754	538 766	538 766	538 766	538 819	538 819	538 819	538 819	538 819	538 799	538 799	538 799	538 799	538 799	538 799	557 874	557 874	557 874	557 894	557 894
5000	538 754	538 754	538 754	538 754	538 754	538 766	538 766	538 819	538 819	538 819	538 819	538 819	538 819	538 819	538 819	538 799	538 799	538 799	557 874	557 874	557 874	557 874	557 874
4750	538 754	538 754	538 754	538 754	538 754	538 754	538 754	538 766	538 766	538 819	538 819	538 819	538 819	538 819	538 819	538 819	538 799	538 799	557 874	557 874	557 874	557 874	557 874
4500	538 754	538 754	538 754	538 754	538 754	538 754	538 754	538 766	538 766	538 819	538 819	538 819	538 819	538 819	538 819	538 819	538 799	538 799	538 799	557 874	557 874	557 874	557 874
4250	496 733	496 733	496 733	496 733	496 733	496 733	496 733	496 745	496 745	496 745	496 745	496 745	496 798	496 798	496 798	496 798	496 798	496 798	496 798	515 809	515 809	515 809	515 809
4000	496 733	496 733	496 733	496 733	496 733	496 733	496 733	496 745	496 745	496 745	496 745	496 745	496 798	496 798	496 798	496 798	496 798	496 798	496 798	515 788	515 788	515 788	515 788
3750	496 733	496 733	496 733	496 733	496 733	496 733	496 733	496 745	496 745	496 745	496 745	496 745	496 798	496 798	496 798	496 798	496 798	496 798	496 798	515 788	515 788	515 788	515 788
3500	496 733	496 733	496 733	496 733	496 733	496 733	496 733	496 733	496 733	496 745	496 745	496 745	496 745	496 745	496 745	496 745	496 798	496 798	496 798	515 788	515 788	515 788	515 788
3250	496 733	496 733	496 733	496 733	496 733	496 733	496 733	496 733	496 733	496 733	496 733	496 733	496 745	496 745	496 745	496 745	496 798	496 798	496 798	515 788	515 788	515 788	515 788
3000	454 712	454 712	454 712	454 712	454 712	454 712	454 712	454 712	454 712	454 712	454 712	454 712	454 724	454 724	454 724	454 724	454 724	454 724	454 724	454 777	454 777	454 777	454 777
2750	454 712	454 712	454 712	454 712	454 712	454 712	454 712	454 712	454 712	454 712	454 712	454 712	454 712	454 712	454 712	454 712	454 724	454 724	454 724	454 724	454 724	454 724	454 724
2500	454 712	454 712	454 712	454 712	454 712	454 712	454 712	454 712	454 712	454 712	454 712	454 712	454 712	454 712	454 712	454 712	454 712	454 724	454 724	454 724	454 724	454 724	454 724
2250	412 703	412 703	412 703	412 703	412 703	412 703	412 703	412 703	412 703	412 703	412 703	412 703	412 703	412 703	412 703	412 703	412 703	412 703	412 703	412 715	412 715	412 715	412 715
	2250	2500	2750	3000	3250	3500	3750	4000	4250	4500	4750	5000	5250	5500	5750	6000	6250	6500	6750	7000			

Ширина ворот

Привод

S55
S42
S35
S25
S18
S14

123 = S (необходимое место в зоне перемычки)

123 = ET (минимальная глубина монтажа)

Указание:

- Все ориентировочные значения действительны исключительно для ворот в стандартном исполнении.
- На воротах **без** системы ZAK необходимая высота перемычки увеличивается: **S = S + 255 мм.**



Таблицы ориентировочных значений

Рулонные решетки classic с цепным приводом

HG-V

Высота ворот

8000	877	595	877	595	877	595	877	595	877	595	877	595	877	595	877	595	896	595	896	595	896	595	896	595	896	595	896	595	896	595	896	595	896	595	896	595	896	595				
7750	877	595	877	595	877	595	877	595	877	595	877	595	877	595	877	595	896	595	896	595	896	595	896	595	896	595	896	595	896	595	896	595	896	595	896	595	896	595	896	595		
7500	877	595	877	595	877	595	877	595	877	595	877	595	877	595	877	595	896	595	896	595	896	595	896	595	896	595	896	595	896	595	896	595	896	595	896	595	896	595	896	595	896	595
7250	877	595	877	595	877	595	877	595	877	595	877	595	877	595	877	595	896	595	896	595	896	595	896	595	896	595	896	595	896	595	896	595	896	595	896	595	896	595	896	595	896	595
7000	877	595	877	595	877	595	877	595	877	595	877	595	877	595	877	595	896	595	896	595	896	595	896	595	896	595	896	595	896	595	896	595	896	595	896	595	896	595	896	595	896	595
6750	835	595	835	595	835	595	835	595	835	595	835	595	835	595	835	595	835	595	835	595	835	595	835	595	835	595	835	595	835	595	835	595	835	595	835	595	835	595	835	595	835	595
6500	835	595	835	595	835	595	835	595	835	595	835	595	835	595	835	595	835	595	835	595	835	595	835	595	835	595	835	595	835	595	835	595	835	595	835	595	835	595	835	595	835	595
6250	835	595	835	595	835	595	835	595	835	595	835	595	835	595	835	595	835	595	835	595	835	595	835	595	835	595	835	595	835	595	835	595	835	595	835	595	835	595	835	595	835	595
6000	835	595	835	595	835	595	835	595	835	595	835	595	835	595	835	595	835	595	835	595	835	595	835	595	835	595	835	595	835	595	835	595	835	595	835	595	835	595	835	595	835	595
5750	835	595	835	595	835	595	835	595	835	595	835	595	835	595	835	595	835	595	835	595	835	595	835	595	835	595	835	595	835	595	835	595	835	595	835	595	835	595	835	595	835	595
5500	835	595	835	595	835	595	835	595	835	595	835	595	835	595	835	595	835	595	835	595	835	595	835	595	835	595	835	595	835	595	835	595	835	595	835	595	835	595	835	595	835	595
5250	793	595	793	595	793	595	793	595	793	595	793	595	793	595	793	595	793	595	793	595	793	595	793	595	793	595	793	595	793	595	793	595	793	595	793	595	793	595	793	595	793	595
5000	793	595	793	595	793	595	793	595	793	595	793	595	793	595	793	595	793	595	793	595	793	595	793	595	793	595	793	595	793	595	793	595	793	595	793	595	793	595	793	595	793	595
4750	793	595	793	595	793	595	793	595	793	595	793	595	793	595	793	595	793	595	793	595	793	595	793	595	793	595	793	595	793	595	793	595	793	595	793	595	793	595	793	595	793	595
4500	793	595	793	595	793	595	793	595	793	595	793	595	793	595	793	595	793	595	793	595	793	595	793	595	793	595	793	595	793	595	793	595	793	595	793	595	793	595	793	595	793	595
4250	793	595	793	595	793	595	793	595	793	595	793	595	793	595	793	595	793	595	793	595	793	595	793	595	793	595	793	595	793	595	793	595	793	595	793	595	793	595	793	595	793	595
4000	751	595	751	595	751	595	751	595	751	595	751	595	751	595	751	595	751	595	751	595	751	595	751	595	751	595	751	595	751	595	751	595	751	595	751	595	751	595	751	595	751	595
3750	751	595	751	595	751	595	751	595	751	595	751	595	751	595	751	595	751	595	751	595	751	595	751	595	751	595	751	595	751	595	751	595	751	595	751	595	751	595	751	595	751	595
3500	751	595	751	595	751	595	751	595	751	595	751	595	751	595	751	595	751	595	751	595	751	595	751	595	751	595	751	595	751	595	751	595	751	595	751	595	751	595	751	595	751	595
3250	751	595	751	595	751	595	751	595	751	595	751	595	751	595	751	595	751	595	751	595	751	595	751	595	751	595	751	595	751	595	751	595	751	595	751	595	751	595	751	595	751	595
3000	709	595	709	595	709	595	709	595	709	595	709	595	709	595	709	595	709	595	709	595	709	595	709	595	709	595	709	595	709	595	709	595	709	595	709	595	709	595	709	595	709	595
2750	709	595	709	595	709	595	709	595	709	595	709	595	709	595	709	595	709	595	709	595	709	595	709	595	709	595	709	595	709	595	709	595	709	595	709	595	709	595	709	595	709	595
2500	709	595	709	595	709	595	709	595	709	595	709	595	709	595	709	595	709	595	709	595	709	595	709	595	709	595	709	595	709	595	709	595	709	595	709	595	709	595	709	595	709	595
2250	709	595	709	595	709	595	709	595	709	595	709	595	709	595	709	595	709	595	709	595	709	595	709	595	709	595	709	595	709	595	709	595	709	595	709	595	709	595	709	595	709	595
	2250	2500	2750	3000	3250	3500	3750	4000	4250	4500	4750	5000	5250	5500	5750	6000	6250	6500	6750	7000																						

Ширина ворот

Привод
K40-4
K40
K30
K20

123 = S (необходимое место в зоне перемычки)

123 = ET (минимальная глубина монтажа)

Указание:

- Все ориентировочные значения действительны исключительно для ворот в стандартном исполнении **без** системы ZAK-XL.

Время открывания [с]				Количество кулачков	
Количество кулачков					
				3	40
				3	39
				3	38
				3	37
				3	35
				2	36
				2	35
				2	34
				2	32
				2	31
				2	30
				2	31
				2	29
				2	28
				2	26
				2	25
				1	25
				1	24
				1	22
				1	21
				1	21
	728	728		1	19
	500	728	500	1	17
	728	500	728	1	17
	500	728	500	1	16
7250	7500	7750	8000		

Для заметок



Hörmann: качество без компромиссов



Hörmann KG Amshausen, Германия



Hörmann KG Antriebstechnik, Германия



Hörmann KG Brandis, Германия



Hörmann KG Brockhagen, Германия



Hörmann KG Dissen, Германия



Hörmann KG Eckelhausen, Германия



Hörmann KG Freisen, Германия



Hörmann KG Ichtshausen, Германия



Hörmann KG Werne, Германия



Hörmann Genk NV, Бельгия



Hörmann Alkmaar B.V., Нидерланды



Hörmann Legnica Sp. z o.o., Польша



Hörmann Beijing, Китай



Hörmann Tianjin, Китай



Hörmann LLC, Montgomery IL, США



Hörmann Flexon LLC, Burgettstown PA, США

Hörmann – единственный производитель на международном рынке, предлагающий «из одних рук» все основные строительные элементы, которые изготавливаются на высокоспециализированных предприятиях в соответствии с новейшими техническими достижениями. Имея широкую торговую и сервисную сеть в Европе и представительства в Америке и Китае, Hörmann является надежным поставщиком высококачественных строительных конструкций. Hörmann – качество без компромиссов.

ГАРАЖНЫЕ ВОРОТА

ПРИВОДЫ

ПРОМЫШЛЕННЫЕ ВОРОТА

ПЕРЕГРУЗОЧНЫЕ СИСТЕМЫ

ДВЕРИ

КОРОБКИ

