



Скоростные ворота [1 / 2]

Для оптимизации технологических процессов и повышения экономичности

Обзор запасных частей
действителен с 01.03.2017

HÖRMANN

Международные торговые представительства Hörmann



**Hörmann KG
Verkaufsgesellschaft**
Upheider Weg 94-98
D-33803 Steinhagen
Telefon +49 5204 915-0
Telefax +49 5204 915-277
Internet www.hoermann.com

Международные торговые представительства Hörmann

Партнёры компании Hörmann

Международные торговые представительства Hörmann

Hörmann Austria
A-5310 Mondsee
info@hoermann.at

Hörmann Danmark
DK-8920 Randers
info@hoermann.dk

Hörmann Hrvatska
HR-10000 Zagreb
info@hoermann.hr

Hörmann Malaysia
MAL-40150 Shah Alam,
Selangor
sales@hoermann.com.my

Hörmann Portugal
P-2710-297 Sintra
info@hoermann.pt

Hörmann Türkiye
TR-Istanbul 34788
Tasdelen-Ümraniye
info.ist@hoermann.com.tr

Hörmann Baltic
LT-14247 Vilnius r.
info@hoermann.lt

Hörmann Eesti
EST-76505 Saue
in:info.tll@hoermann.ee

Hörmann Hungária
H-2310 Szigetszentmiklós
info@hoermann.hu

Hörmann Maroc
MA-28810 Mohammedia
info@hoermann.ma

Hörmann Romania
RO-077040, Chiajna,
Județul Ilfov
info@hoermann.ro

Hörmann UK
GB-Leicestershire
LE67 4JW
info@hoermann.co.uk

Hörmann Belarus
BY-220125 Minsk
s.kobrynets.min@hoermann.by

Hörmann España
E-08228 Terrassa
info.cat@hoermann.es

Hörmann India
IND-Andhra Pradesh-500 015
info@shaktihoermann.com

Hörmann Mexico
MEX-66350
Santa Catarina
info@hoermann.com.mx

Hörmann Russia
RUS-196626
Sankt Petersburg
info@hoermann.ru

Hörmann Ukraine
UA-08300 Boryspil,
Kyivska Obl.
info@hoermann.com.ua

Hörmann Belgium
B-3700 Tongeren
info@hoermann.be

Hörmann Finland
FIN-02420 Jorvas
info@mesvac.fi

Hörmann Italia
I-38015 Lavis (Trento)
info@hoermann.it

Hörmann Middle East & Africa
UAE-Dubai
info.dxb@hoermann.com

Hörmann Schweiz
CH-4702 Oensingen
info@hoermann.ch

Hörmann Vietnam
VN-Bac Ninh Province
info.han@hoermann.vn

Hörmann Brasil
BR-05305 002 São Paulo SP
info.sao@hoermann.com.br

Hörmann Flexon
USA-Burgettstown,
PA 15021
info@hoermann-flexon.com

Hörmann Japan
JP-103-0 002 Tokyo
t.takasu.tok@hoermann.jp

Hörmann Nederland
NL-3771 MB Barneveld
info@hoermann.nl

Hörmann Serbia
SRB-11271 Beograd-Surčin
info@hoermann.rs

Hörmann Bulgaria
BG-1532 Sofia
info.sof@hoermann.bg

Hörmann France
F-89107 Sens
info@hoermann.fr

Hörmann Kazakhstan
KZ-050004 Almaty
info@hoermann.kz

Hörmann Norge
N-4640 Søgne
info@hoermann.no

Hörmann Slovenská republika
SK-903 01 Senec
info.bts@hoermann.com

Hörmann Česká republika
CZ-252 68 Středokluky
info@hoermann.cz

Hörmann Hellas
GR-19400 Koropi
info@hoermann.gr

Hörmann Korea
KR-Kyunggi-do 463-400
info@hoermann.co.kr

Hörmann Polska
PL-62-052 Komorniki
info@hoermann.pl

Hörmann Svenska
S-70369 Örebro
info@hoermann.se

Hörmann China
CN-100176 Beijing
info@hoermann.cn

Hörmann Hong Kong
HK-25 Westlands Road,
Quarry Bay
info@hoermann.com.hk

Hörmann LLC
USA-60538 Montgomery,
Illinois
info@hoermann.us

Подробную информацию о наших представительствах по реализации продукции и торговых представительствах Вы найдете в Интернете на сайте www.hoermann.com.

Партнёры компании Hörmann

Австралия
Азербайджан
Албания
Алжир
Аргентина
Армения

Бангладеш
Босния и Герцеговина
Грузия
Египет
Израиль
Индонезия

Ирландия
Исландия
Колумбия
Косово
Люксембург
Македония

Мальта
Молдавия
Монголия
Новая Зеландия
Перу
Словения

Таиланд
Тайвань
Тунис
Туркменистан
Узбекистан
Уругвай




Филиппины
Черногория
Чили

Цены в €. Авторские права защищены. Перепечатка, даже части материала, только с нашего разрешения. Оставляем за собой право на внесение технических изменений.






■	Оптимальный заказ списка запасных частей	5
■	Обзор данных на заводской табличке	6
■	Быстроознашивающиеся детали	7
■	1. HS 5015 Acoustic H / звукоизоляционные ворота с высоковедущей направляющей	8
■	2. HSS 6530 / спиральные ворота с термическим разделением	10
■	3. HSS 6530 L / спиральные ворота с термическим разделением, с низковедущей направляющей	12
■	4. V 2715 SER / внутривальный привод	14
■	5. V 2715 SEL R / внутривальный привод	16
■	6. V 4015 SEL R / внутривальный привод с аварийным открыванием	18
■	7. V 5015 SE / с системами SoftEdge и Anti-Crash	20
■	8. V 5030 SE / с системами SoftEdge и Anti-Crash	22
■	9. V 6030 SE / с системой SoftEdge и защитой от наезда	24
■	10. V 6020 TR / прозрачные ворота	26
■	11. V 9012 L Stacking / со складывающейся завесой ворот для больших проемов	28
■	12. V 10008 / крупногабаритные ворота	30
■	13. V 5030 MSL / защита персонала и оборудования	32
■	14. V 4014 SEL RW / внутренние ворота для эвакуационных путей, с необходимостью согласования в отдельных специальных случаях	34
■	15. V 3015 RW / эвакуационные пути	36
■	16. Iso Speed Cold H / складские помещения для хранения замороженных продуктов, с высоковедущей направляющей	38
■	17. Iso Speed Cold V / складские помещения для хранения замороженных продуктов, с вертикальной направляющей	40
■	18. V 3515 Iso / завеса ворот 30 мм	42
■	19. V 2012 / супермаркеты	44

■ 20.	V 3015 Clean / чистые помещения	46
■ 21.	V 3009 / подъемно-транспортное оборудование	48
■ 22.	V 1401 Atex / взрывоопасные зоны	50
■ 23.	H 3530 / горизонтальные ворота	52
■	Бланк заказа запчастей	54
■	Общие условия продажи и поставки (по состоянию на 1. 3. 2016)	55

Используемые символы



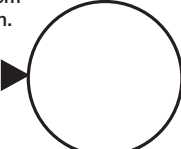


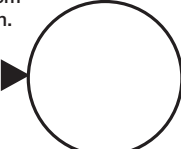


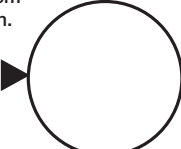
Символ	Описание
	Цена – по запросу
	Обратите внимание на более долгие сроки поставки
•	Изделия, цена которых отмечена точкой, имеются в запасе на складе завода и могут быть отправлены незамедлительно.
	Изделие было заменено

Оптимальный заказ списка запасных частей

Поз.	Описание	№ арт.	Кол-во	€
1	Боковой элемент справа ¹⁾	4990890 		
2	Боковой элемент слева ¹⁾	4990896 		
3	Консоль привода в комплекте	4990800		133,00 /шт.
4	Крышка справа LDH ≤ 3250 ¹⁾	4991900		67,00 /м 26,00 /шт.
5	Крышка сверху справа LDH > 3250 ¹⁾	4991876		83,00 /м 26,00 /шт.
6	Крышка снизу справа LDH > 3250 ¹⁾	4990803	1	83,00 /м 26,00 /шт.
7a	Крышка слева LDH ≤ 3250 ¹⁾	4991901		67,00 /м 26,00 /шт.
7b	Крышка сверху слева LDH > 3250 ¹⁾	4991902		83,00 /м 26,00 /шт.
8	Крышка снизу слева LDH > 3250 ¹⁾	4990806		83,00 /м 26,00 /шт.
9	Опора вала	4990807	1	38,00 /шт.
10	Отдельная пружина ¹⁾			
11	Пакет пружин правый полный ¹⁾	4990893 		
12	Пакет пружин левый полный ¹⁾	4990894 		
13	Цепное колесо	4990808		68,00 /шт.
14	Цепное натяжное колесо справа в сборе	4990809		144,00 /шт.
15	Цепное натяжное колесо слева в сборе	4990810	1	144,00 /шт.
16	Ремень 25 мм	4991026		4,60 /м
17	Роликовая цепь усиленная	159568		24,00 /м
15	Радиальный шарикоподшипник ASPFL 208	159403		67,00 /шт.
16	Клавишный выключатель соединенный проводами справа	4990812		166,00 /шт.

ЗАКАЗ	№ заказа: 12345	Данные обязательно сверять с данными на заводской табличке!	
	Заказчик: Max Mustermann, München	№ заказа с завода:	№ позиции ворот:
	Адрес доставки: см. № заказчика	Договоренности по цене: СКИДКА x %	
	Город/дата: XXXXXX	Печать и подпись	

Обзор данных на заводской табличке

DEUTSCH	<p>Bei Ersatzbestellung: Vom Typenschild, Tor Typ: ①, Seriennummer.: ②, Erklärung: 0410 - 00900320010101 = feststehende Werknummer 0410 - 00900320010101 = Werksauftragsnummer 0410 - 00900320010101 = Tor-Positionsnummer 0410 - 00900320010101 = Tor 1 von aus der Tor-Positionsnummer Baujahr: ③ Größe: ④, zusammen mit der Artikelnummer des Ersatzteiles angeben.</p>	<table border="1"> <tr> <td>Hersteller Manufacturer Fabricant</td> <td>Hörmann VKG D-33803 Steinhagen Upheider Weg 94-98 Made in Germany</td> </tr> <tr> <td>Tor Typ Door type Type de port</td> <td>V5030SEL ①</td> </tr> <tr> <td>Seriennummer Serial No N° de Série</td> <td>0410-00900320010101 ②</td> </tr> <tr> <td>Baujahr Year of product Année de fabrication</td> <td>2015 ③</td> </tr> <tr> <td>Größe Size Dimensions</td> <td>3750 x 3500 ④</td> </tr> </table>	Hersteller Manufacturer Fabricant	Hörmann VKG D-33803 Steinhagen Upheider Weg 94-98 Made in Germany	Tor Typ Door type Type de port	V5030SEL ①	Seriennummer Serial No N° de Série	0410-00900320010101 ②	Baujahr Year of product Année de fabrication	2015 ③	Größe Size Dimensions	3750 x 3500 ④		
Hersteller Manufacturer Fabricant	Hörmann VKG D-33803 Steinhagen Upheider Weg 94-98 Made in Germany													
Tor Typ Door type Type de port	V5030SEL ①													
Seriennummer Serial No N° de Série	0410-00900320010101 ②													
Baujahr Year of product Année de fabrication	2015 ③													
Größe Size Dimensions	3750 x 3500 ④													
ENGLISH	<p>For spare part order: From data label, door type: ①, serial number: ②, Explanation: 0410 - 00900320010101 = permanent factory number 0410 - 00900320010101 = factory order number 0410 - 00900320010101 = door item number 0410 - 00900320010101 = door 1 from the door item number Year of manufacture: ③ size: ④, indicate along with the article number of the spare part.</p>	<table border="1"> <tr> <td>Wasserdichtheit Water tightness Étanchéité à l'eau</td> <td>Klasse Class Classe</td> <td>NPD</td> </tr> <tr> <td>Widerstand geg. Windlast Resistance to wind load Résistance à la charge du vent</td> <td>Klasse Class Classe</td> <td>NPD</td> </tr> <tr> <td>Wärmewiderstand Thermal resistance Résistance thermique</td> <td>W/m²K</td> <td>NPD</td> </tr> <tr> <td>Luftdurchlässigkeit Air permeability Perméabilité à l'air</td> <td>Klasse Class Classe</td> <td>NPD</td> </tr> </table>	Wasserdichtheit Water tightness Étanchéité à l'eau	Klasse Class Classe	NPD	Widerstand geg. Windlast Resistance to wind load Résistance à la charge du vent	Klasse Class Classe	NPD	Wärmewiderstand Thermal resistance Résistance thermique	W/m²K	NPD	Luftdurchlässigkeit Air permeability Perméabilité à l'air	Klasse Class Classe	NPD
Wasserdichtheit Water tightness Étanchéité à l'eau	Klasse Class Classe	NPD												
Widerstand geg. Windlast Resistance to wind load Résistance à la charge du vent	Klasse Class Classe	NPD												
Wärmewiderstand Thermal resistance Résistance thermique	W/m²K	NPD												
Luftdurchlässigkeit Air permeability Perméabilité à l'air	Klasse Class Classe	NPD												
FRANÇAIS	<p>Lors de la commande de pièces détachées : A partir de la plaque d'identification, indiquez le type de porte : ①, le numéro de série : ②, explication : 0410 - 00900320010101 = numéro de fabrication fixe 0410 - 00900320010101 = numéro de commande usine 0410 - 00900320010101 = numéro de poste de la porte 0410 - 00900320010101 = porte 1 sur nombre total de postes de porte l'année de construction : ③ et les dimensions : ④, ainsi que le numéro d'article de la pièce détachée.</p>	<p>CE EN 13241-1 CPR 305/2011 EU </p> <p>Diese Anlage wurde gemäß der technischen Regel für Arbeitsstätten ASR A 1.7 sachkundig geprüft. Die Durchführung und das Ergebnis der Prüfung ist dem Prüfprotokoll zu entnehmen.</p> <p> Nächster Prüftermin </p>												
ESPAÑOL	<p>Para pedidos de recambios: De la placa de características, tipo de puerta: ①, n.º de serie: ②, explicación: 0410 - 00900320010101 = número fijo de fábrica 0410 - 00900320010101 = número de orden de fábrica 0410 - 00900320010101 = número de posición de la puerta 0410 - 00900320010101 = puerta 1 del número de posición de la puerta Indicar año de construcción: ③ y tamaño: ④, junto con el número de artículo del recambio.</p>	<p>CE EN 13241-1 CPR 305/2011 EU </p> <p>Diese Anlage wurde gemäß der technischen Regel für Arbeitsstätten ASR A 1.7 sachkundig geprüft. Die Durchführung und das Ergebnis der Prüfung ist dem Prüfprotokoll zu entnehmen.</p> <p> Nächster Prüftermin </p>												
РУССКИЙ	<p>При заказе запасных частей: На заводской табличке, тип ворот: ①, серийный номер: ②, Пояснение: 0410 - 00900320010101 = постоянный номер завода 0410 - 00900320010101 = номер заказа с завода 0410 - 00900320010101 = номер позиции ворот 0410 - 00900320010101 = ворота 1 из номера позиции ворот Год изготовления: ③ размер: ④, указать вместе с номером артикула запасной части.</p>	<p>CE EN 13241-1 CPR 305/2011 EU </p> <p>Diese Anlage wurde gemäß der technischen Regel für Arbeitsstätten ASR A 1.7 sachkundig geprüft. Die Durchführung und das Ergebnis der Prüfung ist dem Prüfprotokoll zu entnehmen.</p> <p> Nächster Prüftermin </p>												

Быстроизнашивающиеся детали

Verschleißteile	Zyklen	Zeitraum
Antrieb (60 % ED)	500 000	2 Jahre
bis 30.04.2017		
Antrieb (Rohrmotor; 60 % ED)	350 000	2 Jahre
ab 01.05.2017 / V 4015 SEL Alu-R		
Antrieb (Rohrmotor; 60 % ED)	700 000	2 Jahre
Bremse	250 000	2 Jahre
FunkCrash-Schalter Batterie	-/-	2 Jahre
Lichtgitter	-/-	2 Jahre
Energiekette mit Kabel	250 000	2 Jahre
Federn	100 000	2 Jahre
Gewebegurte	100 000	2 Jahre
Flachriemen (Gegengewicht, Lamellen)	500 000	2 Jahre
Laufrollen	100 000	2 Jahre
USV-Batterie	-/-	1,5 Jahre
USV-Batterie (RW-Tore)	-/-	1 Jahre
Scharniere	100 000	2 Jahre
Dichtungen / Dichtleisten	150 000	2 Jahre
Behang (V 3515 Iso + V 4015 Iso L)	150 000	2 Jahre

Wearing parts	Cycles	Period
Operator (60 % ON time)	500 000	2 years
Until 30.04.2017		
Operator (tubular drive; 60 % ON time)	350 000	2 years
From 01.05.2017 / V 4015 SEL Alu-R		
Operator (tubular drive; 60 % ON time)	700 000	2 years
Brake	250 000	2 years
Radio crash switch battery	-/-	2 years
Energy chain with cable	250 000	2 years
Springs	100 000	2 years
Fabric belts	100 000	2 years
Flat belts (counter weight, sections)	500 000	2 years
Rollers	100 000	2 years
UPS battery	-/-	1.5 years
UPS battery (RW doors)	-/-	1 years
Hinges	100 000	2 years
Seals / sealing strip	150 000	2 years
Curtain (insulated)	150 000	2 years
Light grille	-/-	2 years

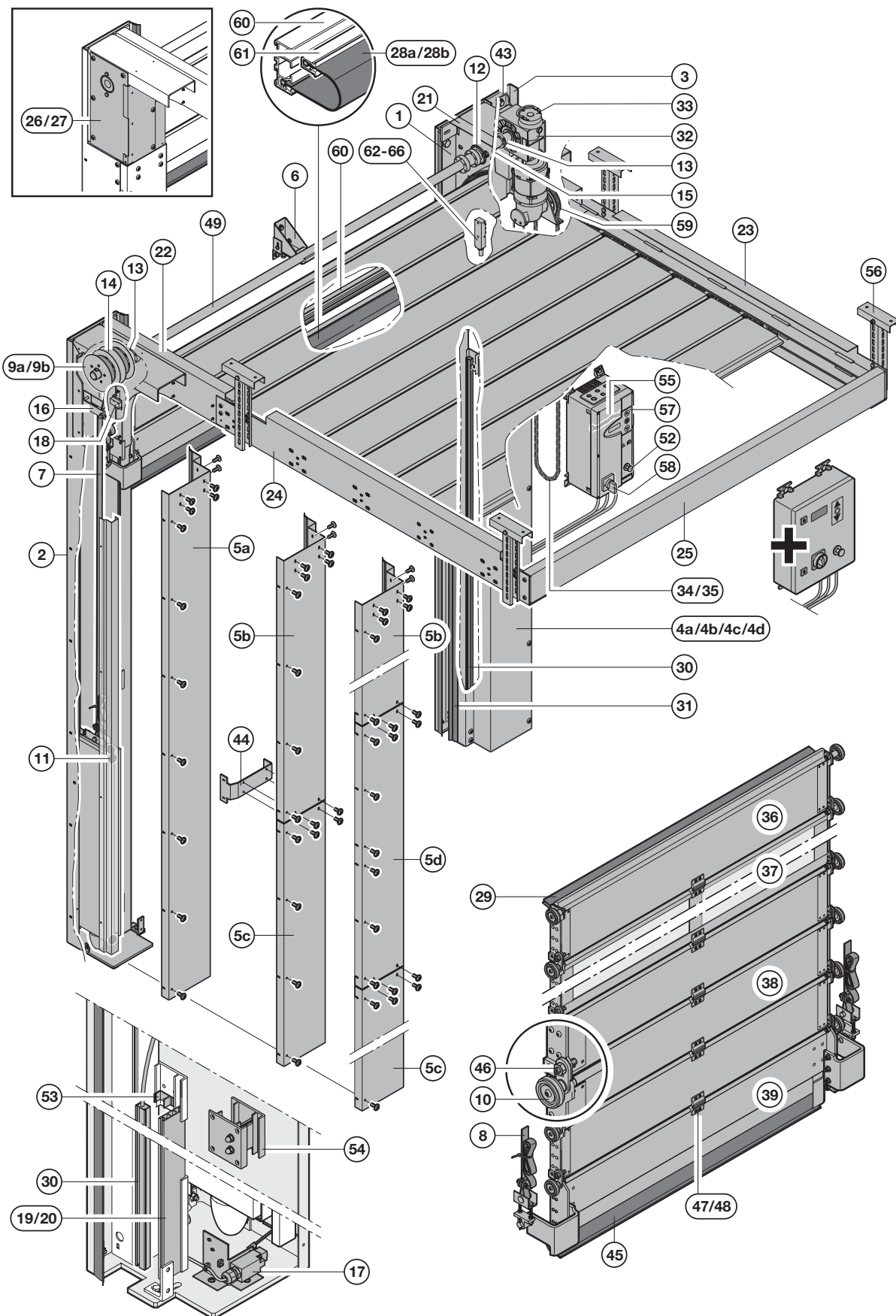
Pièces d'usure	Cycles	Intervalle
Motorisation (indice de charge 60 %)	500 000	2 ans
Jusqu'au 30.04.2017		
Motorisation (moteur tubulaire, indice de charge 60 %)	350 000	2 ans
A partir du 01.05.2017 / V 4015 SEL Alu-R		
Motorisation (moteur tubulaire, indice de charge 60 %)	700 000	2 ans
Frein	250 000	2 ans
Batterie interrupteur anti-crash radio	-/-	2 ans
Chaîne de puissance avec câble	250 000	2 ans
Ressorts	100 000	2 ans
Bandes en tissu	100 000	2 ans
Courroie plate (contrepoids, panneaux)	500 000	2 ans
Roulettes de guidage	100 000	2 ans
Batterie UPS	-/-	1,5 ans
Batterie UPS (portes RW)	-/-	1 an

Pièces d'usure	Cycles	Intervalle
Charnières	100 000	2 ans
Joints / Listels d'étanchéité	150 000	2 ans
Tablier (V 3515 Iso + V 4015 Iso L)	150 000	2 ans
Barrière photoélectrique	-/-	2 ans

Piezas de desgaste	Ciclos	Intervalo de tiempo
Automatismo (60 % ED)	500 000	2 años
hasta el 30.04.2017		
Automatismo (motor tubular; 60 % ED)	350 000	2 años
a partir del 01.05.2017 / V 4015 SEL Alu-R		
Automatismo (motor tubular; 60 % ED)	700 000	2 años
Frenos	250 000	2 años
Pila del interruptor FunkCrash	-/-	2 años
Cadena energética con cable	250 000	2 años
Muelles	100 000	2 años
Correas de tejido	100 000	2 años
Cadena plana (contrapeso, paneles)	500 000	2 años
Ruedas-guía	100 000	2 años
Batería USV	-/-	1,5 años
Batería USV (puertas RW para vías de emergencia)	-/-	1 años
Bisagras	100 000	2 años
Juntas / perfiles de sellado	150 000	2 años
Persiana (aislada)	150 000	2 años
Rejilla fotoeléctrica	-/-	2 años

Быстроизнашивающиеся детали	Циклы	Период времени
Привод (продолжительность включения 60 %)	500 000	2 года
до 30.04.2017		
Привод (внутривальный привод; продолжительность включения 60 %)	350 000	2 года
с 01.05.2017 / V 4015 SEL Alu-R		
Привод (внутривальный привод; продолжительность включения 60 %)	700 000	2 года
Тормоз	250 000	2 года
Батарея выключателя FunkCrash	-/-	2 года
Кабеленесущая цепь с кабелем	250 000	2 года
Пружины	100 000	2 года
Тканевые ремни	100 000	2 года
Плоский ремень (противовес, секции)	500 000	2 года
Ходовые ролики	100 000	2 года
Аккумулятор ИБП (USV)	-/-	1,5 года
Аккумулятор ИБП (ворота RW)	-/-	1 год
Шарниры	100 000	2 года
Уплотнения / уплотняющие планки	150 000	2 года
Завеса (с изоляцией)	150 000	2 года
Световая решетка (V 3515 Iso + V 4015 Iso L)	-/-	2 года

1. HS 5015 Acoustic H / звукоизоляционные ворота с высоковедущей направляющей



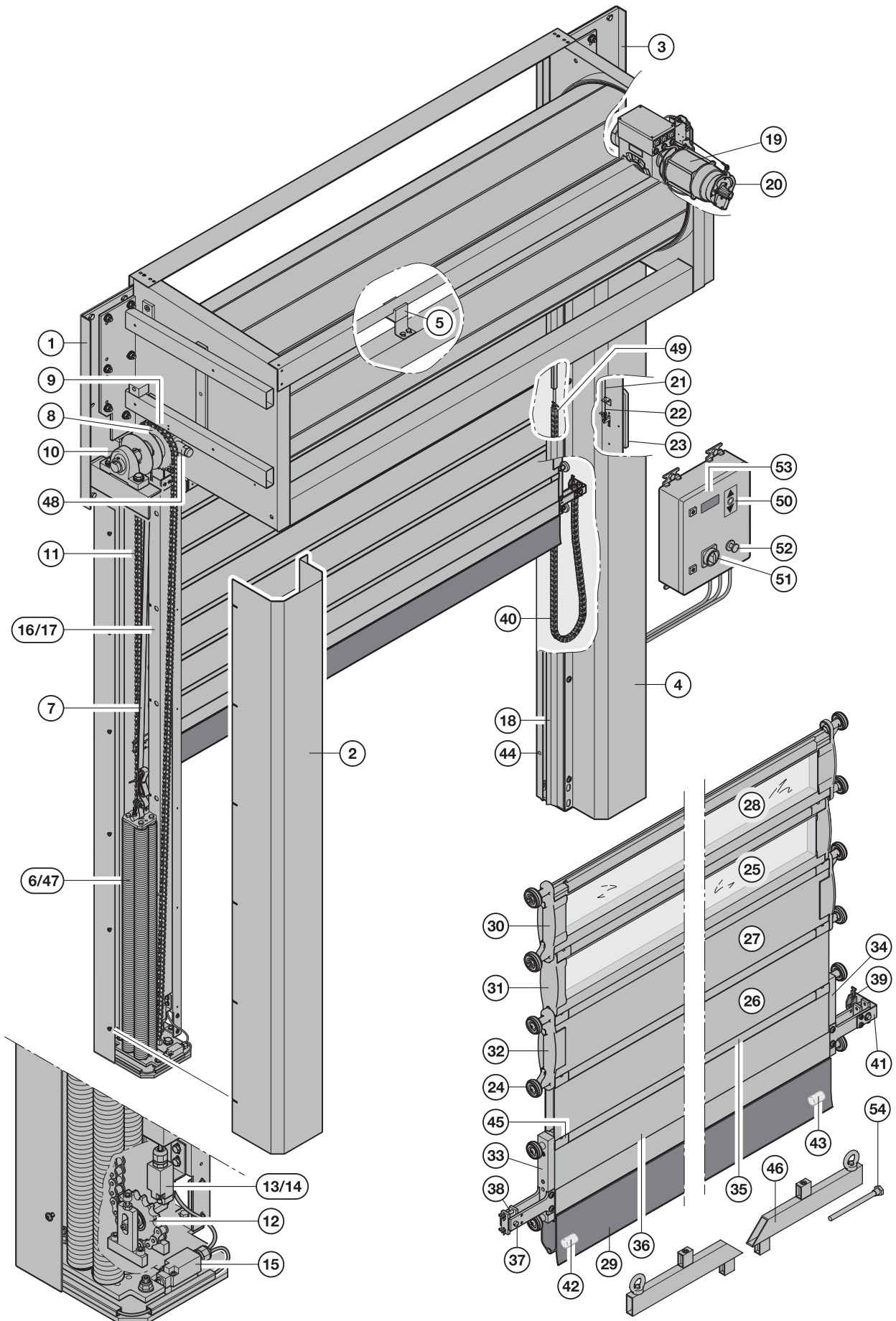
Поз.	Описание	№ арт.	Кол-во	€
1	Боковой элемент справа ¹⁾	4991852		
2	Боковой элемент слева ¹⁾	4991853		
3	Консоль привода в комплекте	4990800		/шт.
4a	Крышка справа DH ≤ 4000 ¹⁾	4991439		/м /шт.
4b	Крышка сверху справа DH > 4000 ¹⁾	4991440		/м /шт.
4c	Крышка снизу справа DH > 4000 ¹⁾	4991441		/м /шт.
4d	Средняя крышка справа DH > 6500 ¹⁾	4991442		/м /шт.
5a	Крышка слева DH ≤ 4000 ¹⁾	4991443		/м /шт.
5b	Крышка сверху слева DH > 4000 ¹⁾	4991444		/м /шт.
5c	Крышка снизу слева DH > 4000 ¹⁾	4991445		/м /шт.
5d	Средняя крышка слева DH > 6500 ¹⁾	4991436		/м /шт.
6	Опора вала	4990807		/шт.
7	Плоский ремень 25 мм	4991431		/м
8	Плоский ремень 30 мм	4991432		/м
9a	Ременный шкив Ø 145	4991433		/шт.
9b	Ременный шкив Ø 70	4991632		/шт.
10	Ходовой ролик с шиной	4990818		/шт.
11	Ходовой ролик с шиной	159413		/шт.
12	Радиальный шарикоподшипник ASPFL 208	159403		/шт.
13	Установочное кольцо	159163		/шт.
14	Распорная втулка L 27 мм	4991434		/шт.
15	Распорная втулка L 14 мм	4991438		/шт.
16	Направляющий ролик в сборе	4991214		/шт.
17	Конечный выключатель контроля веса	159860		/шт.
18	Клавиша контроля веса с подсветкой	4991409		/шт.
19	Алюминиевый профиль направляющих правый в сборе ¹⁾	4991860		/м /шт.
20	Алюминиевый профиль направляющих левый в сборе ¹⁾	4991861		/м /шт.
21	Крепление дуги справа, в сборе	4991173		/шт.
22	Крепление дуги слева, в сборе	4991174		/шт.
23	Горизонтальная направляющая правая в сборе ¹⁾	4991858		/м
24	Горизонтальная направляющая левая в сборе ¹⁾	4991859		/м
25	Поперечная балка ¹⁾	4991477		/м /шт.
26	Облицовка со стороны опоры слева в сборе	4991188		/шт.
27	Облицовка со стороны опоры справа в сборе	4991189		/шт.
28a	Уплотняющая складка завесы 80, в сборе ¹⁾	4991415		/м
28b	Уплотняющая складка завесы 100, в сборе для Thermoframe ¹⁾	4991342		/м

Поз.	Описание	№ арт.	Кол-во	€
29	Панель уплотнения перемычки	4991790		/м
30	Световая решетка ¹⁾			/шт.
31	Уплотнение для направляющей на каждый боковой элемент ¹⁾	4991369		/шт.
32	Привод	4990750		/шт.
33	Тормоз 11 Нм 103 В	157686		/шт.
34	Звено тяговой цепи	306407		/шт.
35	Тяговая цепь	157779		/м
36	Верхний алюминиевый профиль в сборе ¹⁾	4991857		/м /шт.
38	Алюминиевый профиль окна высотой 225 мм, в сборе ¹⁾	4991856		/м /шт.
39	Нижний замыкающий профиль 225 мм, в сборе ¹⁾	4991855		/м /шт.
43	Распорная деталь	4990829		/шт.
44	Скоба крышки	4991437		/шт.
45	Резиновый профиль EPDM	306843		/м
46	Шарнирный соединительный элемент в сборе	4990837		/шт.
47	Центральный шарнир черного цвета RAL 7021, в сборе (для полотна ворот с л/к покрытием)	4990838		/шт.
48	Центральный шарнир серого цвета RAL 9006, в сборе (серийно)	4990797		/шт.
49	Приводной вал ¹⁾	4991592		/м /шт.
52	Клавиша аварийного отключения, деблокировка путем вращения	157299		/шт.
53	Держатель для световой решетки	4990887		/шт.
54	Крепежная скоба (для крепления кожуха ворот при замене панелей)	4990854		/шт.
55	Удлинитель клавиатуры	157097		/шт.
56	Подвеска направляющей	4991282		/шт.
57	Пленочная клавиатура (только AK 500 FUE-1)	306421		/шт.
58	Запираемый главный выключатель (только AK 500 FUE-1)	159611		/шт.
59	Механизм цепной ручной аварийной деблокировки	158171		/шт.
60	Уплотняющая рама канал ¹⁾	4991426		/м
61	Зажим на уплотняющей раме ¹⁾	4991427		/м
62	Распределитель 10 гнезд M8 snap (только FUE-1) ¹⁾			/шт.
63	Кабель Snap белый, для световой решетки (только FUE-1) ¹⁾			/шт.
64	Кабель Snap синий, для пружины / противовеса (только FUE-1) ¹⁾			/шт.
65	Кабель Snap желтый, контроль ремня полотна ворот (только FUE-1) ¹⁾			/шт.
66	Перемычка (только FUE-1)	4980188		/шт.

1) Указать № заказа

ЗАКАЗ	№ заказа:	Данные обязательно сверять с данными на заводской табличке!
	Заказчик:	№ заказа с завода: № позиции ворот:
	Адрес доставки: _____	№ заказчика:
	Город/дата:	Договоренности по цене:
		Печать и подпись

2. HSS 6530 / спиральные ворота с термическим разделением



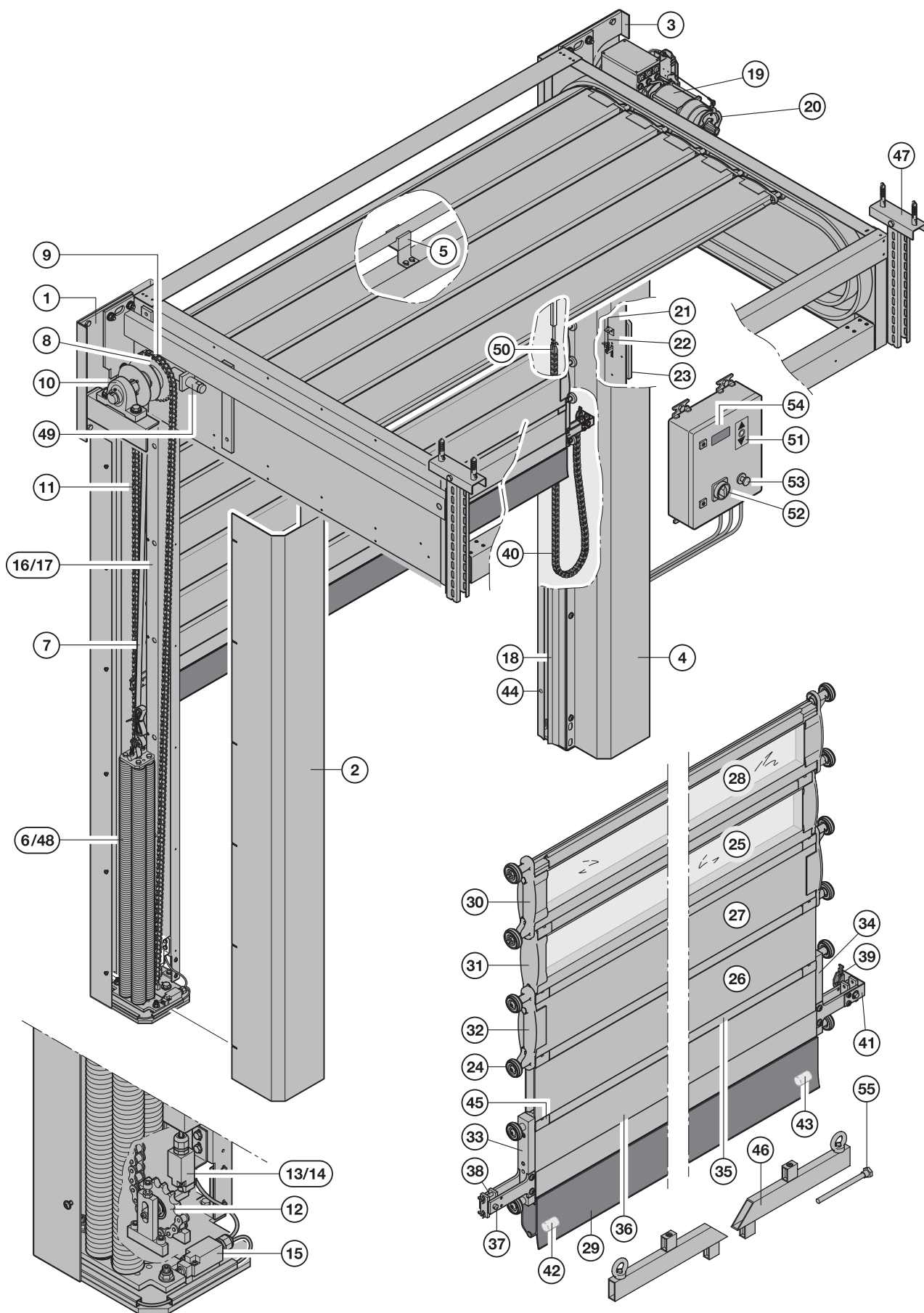
Поз.	Описание	№ арт.	Кол-во	€
1	Боковой элемент со стороны опоры 1)	159397		/м /шт.
2	Крышка слева 1)	159399		/м
3	Боковой элемент со стороны привода 1)	159396		/м /шт.
4	Крышка справа 1)	159398		/м
5	Опора вала	159400		/шт.
6	Пружина 1)		Ⓢ	
7	Ремень 35 мм	159199		/м
8	Цепное колесо	159402		/шт.
9	Радиальный шарикоподшипник ASPFL 208	159403		/шт.
10	Подшипник на лапках UCP 208	158535		/шт.
11	Цепь 1)		Ⓢ	
12	Цепное натяжное колесо	159404		/шт.
13	Выключатель для проверки цепи справа	159405		/шт.
14	Выключатель для проверки цепи слева	159406		/шт.
15	Конечный выключатель форма С	159409		/шт.
16	Направляющая слева 1)	159411		/м /шт.
17	Направляющая справа 1)	159410		/м /шт.
18	Уплотнение для направляющей на каждый боковой элемент 1)			/м
19	Привод 1)		Ⓢ	
20	Тормоз 1)		Ⓢ	
21	Трос Боудена	157317		/шт.
22	Проволочный трос Ø 1,5	306019		/м
23	Ручной рычаг	159412		/шт.
24	Ходовой ролик с шиной	159413		/шт.
25	Алюминиевый профиль оконный профиль 2 в сборе 1)	159414		/м
26	Алюминиевый профиль Thermo 1)	159415		/м
27	Профиль с термическим разделением в сборе 1)	159495		/м
28	Алюминиевый профиль оконный профиль 1 в сборе 1)	159494		/м
29	Резиновый профиль	157055		/м
30	Концевая деталь оконного профиля в сборе	159443		/шт.
31	Концевая деталь оконного профиля 2	159417		/шт.

Поз.	Описание	№ арт.	Кол-во	€
32	Концевая деталь алюминиевого профиля в сборе	159444		/шт.
33	Концевая деталь нижнего элемента слева	159419		/шт.
34	Концевая деталь нижнего элемента справа	159449		/шт.
35	Соединительный профиль 1)		Ⓢ	
36	Нижний замыкающий профиль в сборе 1)	159422		/м /шт.
37	Болтовое соединение к звену цепи 1.7264	159423		/шт.
38	Стержень цепи 1.7264	159424		/шт.
39	Кабеленесущая цепь 16,5 с присоединительным элементом L 120	159102		/шт.
40	Кабеленесущая цепь 16,5 L 1000	159849		/м
41	Соединение кабеленесущей цепи	159425		/шт.
42	Оптопередатчик беспроводной передачи импульсов со стороны опоры	159378		/шт.
43	Оптоприемник беспроводная передача импульсов со стороны опоры	159379		/шт.
44	Однолучевой световой барьер с кабелем S15/E5	159097		/шт.
45	Опора профиля	159426		/шт.
46	Подвеска полотна ворот	306747		/шт.
47	Пакет пружин полный 1)	306427	Ⓢ	
48	Противоударный демпфер	159586		/шт.
49	Присоединительный элемент кабеленесущей цепи с отверстием	159084		/шт.
50	Пленочная клавиатура	159137		/шт.
51	Главный выключатель	4991866		/шт.
52	Клавиша аварийного отключения деблокировка путем вращения	4980303		/шт.
53	Удлинитель клавиатуры	157097		/шт.
54	Стопорный штифт	159825		/шт.

1) Указать № заказа

ЗАКАЗ	№ заказа:	Данные обязательно сверять с данными на заводской табличке!
	Заказчик:	№ заказа с завода: № позиции ворот:
	Адрес доставки: _____	№ заказчика:
	Город/дата:	Договоренности по цене:
		Печать и подпись

3. HSS 6530 L / спиральные ворота с термическим разделением, с низковедущей направляющей



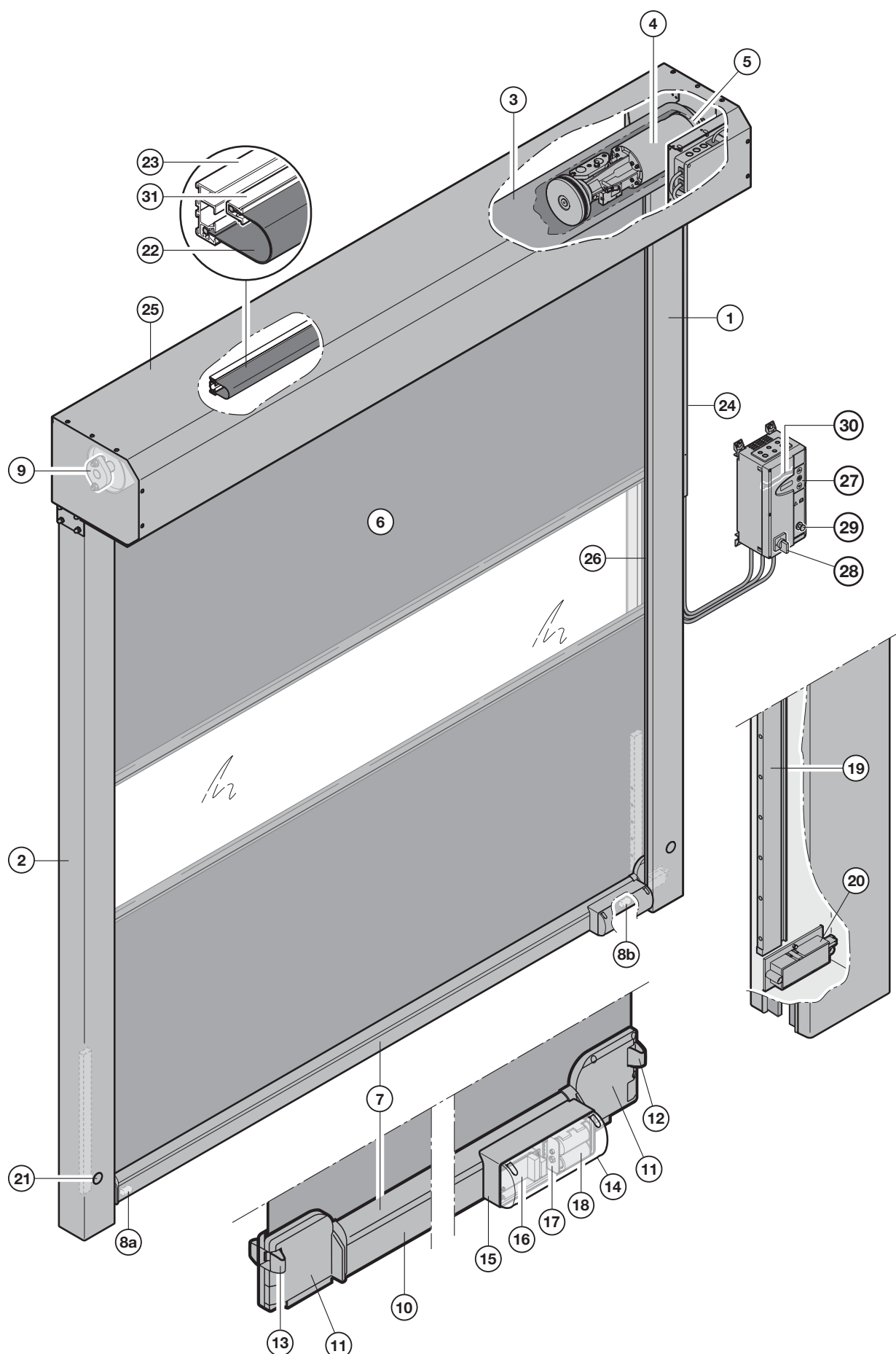
Поз.	Описание	№ арт.	Кол-во	€
1	Боковой элемент со стороны опоры ¹⁾	4990547		/м /шт.
2	Крышка слева ¹⁾	4990548		/м
3	Боковой элемент со стороны привода ¹⁾	4990552		/м /шт.
4	Крышка справа ¹⁾	4990549		/м
5	Опора вала	159400		/шт.
6	Пружина ¹⁾	☉		
7	Ремень 35 мм	159199		/м
8	Цепное колесо	159402		/шт.
9	Радиальный шарикоподшипник ASPFL 208	159403		/шт.
10	Подшипник на лапках UCP 208	158535		/шт.
11	Цепь ¹⁾	☉		
12	Цепное натяжное колесо	159404		/шт.
13	Выключатель для проверки цепи справа	159405		/шт.
14	Выключатель для проверки цепи слева	159406		/шт.
15	Конечный выключатель форма C	159409		/шт.
16	Направляющая слева ¹⁾	4990550		/м /шт.
17	Направляющая справа ¹⁾	4990551		/м /шт.
18	Уплотнение для направляющей на каждый боковой элемент ¹⁾			/шт.
19	Привод ¹⁾	☉		
20	Тормоз ¹⁾	☉		
21	Трос Боудена	157317		/м
22	Проволочный трос Ø 1,5	306019		/м
23	Ручной рычаг	159412		/шт.
24	Ходовой ролик с шиной	159413		/шт.
25	Алюминиевый профиль оконный профиль 2 в сборе ¹⁾	159414		/м
26	Алюминиевый профиль Thermo ¹⁾	159415		/м
27	Профиль с термическим разделением в сборе ¹⁾	159495		/м
28	Алюминиевый профиль оконный профиль 1 в сборе ¹⁾	159494		/м
29	Резиновый профиль	157055		/м
30	Концевая деталь оконного профиля в сборе	159443		/шт.
31	Концевая деталь оконного профиля 2	159417		/шт.

Поз.	Описание	№ арт.	Кол-во	€
32	Концевая деталь алюминиевого профиля в сборе	159444		/шт.
33	Концевая деталь нижнего элемента слева	159419		/шт.
34	Концевая деталь нижнего элемента справа	159449		/шт.
35	Соединительный профиль ¹⁾	☉		
36	Нижний замыкающий профиль в сборе ¹⁾	4991489		/м /шт.
37	Болтовое соединение к звену цепи 1.7264	159423		/шт.
38	Стержень цепи 1.7264	159424		/шт.
39	Кабеленесущая цепь 16,5 с присоединительным элементом L 120	159102		/шт.
40	Кабеленесущая цепь 16,5 L 1000	159849		/м
41	Соединение кабеленесущей цепи	159425		/шт.
42	Оптопередатчик беспроводной передачи импульсов со стороны опоры	159378		/шт.
43	Оптоприемник беспроводная передача импульсов со стороны привода	159379		/шт.
44	Однолучевой световой барьер с кабелем S15 / E5	159097		/шт.
45	Опора профиля	159426		/шт.
46	Подвеска полотна ворот	306747		/шт.
47	Подвеска направляющей	4991282		/шт.
48	Пакет пружин полный ¹⁾	306427 ☉		
49	Противоударный демпфер	159586		/шт.
50	Присоединительный элемент кабеленесущей цепи с отверстием	159084		/шт.
51	Пленочная клавиатура	159137		/шт.
52	Главный выключатель	4991866		/шт.
53	Клавиша аварийного отключения деблокировка путем вращения	4980303		/шт.
54	Удлинитель клавиатуры	157097		/шт.
55	Стопорный штифт	159825		/шт.

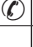
1) Указать № заказа

ЗАКАЗ	№ заказа:	Данные обязательно сверять с данными на заводской табличке!
	Заказчик:	№ заказа с завода: № позиции ворот:
	Адрес доставки: _____	№ заказчика:
	Город/дата:	Договоренности по цене:
		Печать и подпись

4. V 2715 SER / внутривальный привод



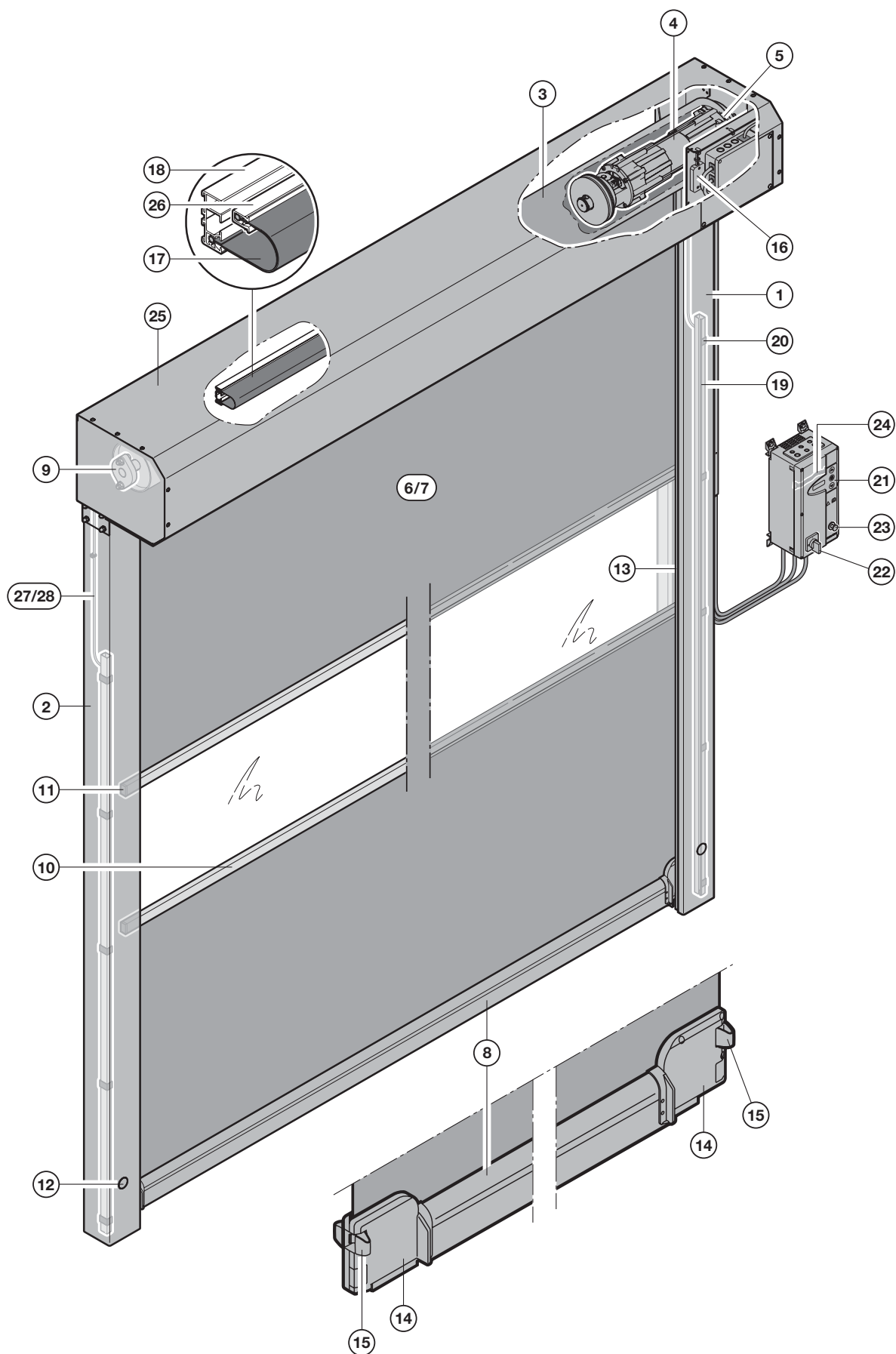
Поз.	Описание	№ арт.	Кол-во	€
1	Боковой элемент со стороны привода ¹⁾	159821		/м
2	Боковой элемент со стороны опоры ¹⁾	159826		/м
3	Вал ¹⁾	306397		/м
4	Привод ¹⁾	4980060		/шт.
5	Тормоз 5 Нм 103 В пост. тока	159033		/шт.
6	Завеса ворот, антистатическая, вкл. элементы ветровой защиты (ширина в свету x высота в свету) ¹⁾	306398		/м ²
7	Нижний замыкающий профиль SE2, высотой около 100 мм, в сборе) ¹⁾	157310		/м /шт.
8a	Оптопередатчик беспроводной передачи импульсов со стороны опоры	159378		/шт.
8b	Оптоприемник беспроводной передачи импульсов со стороны привода	159379		/шт.
9	Фланцевый подшипник ASFW 206	157043		/шт.
10	Резиновый профиль	157252		/м
11	Пластмассовый наконечник беспроводная передача импульсов SE2	159380		/шт.
12	Пружинный выключатель 4 диода со стороны привода	4990703		/шт.
13	Пружинный выключатель L 7000 со стороны опоры	157263		/шт.
14	Крышка кабельной коробки для беспроводной передачи импульсов	159377		/шт.
15	Кабельная коробка справа для беспроводной передачи импульсов SE2	159375		/шт.
16	Плата беспроводной передачи импульсов	159370		/шт.
17	Гнездо для батареек 2 x LR14	159372		/шт.
18	Батарейка LR 14	159381		/шт.
19	Световая решетка L 510	4990546		/шт.
20	Корпус беспроводной передачи импульсов	159371		/шт.

Поз.	Описание	№ арт.	Кол-во	€
21	Заглушка Ø 28	158997		/шт.
22	Уплотняющая складка завесы, в сборе) ¹⁾	4991415		/м
23	Уплотняющая рама, канал) ¹⁾	4991426		/м
24	Кабельный канал ¹⁾			
25	Кожух вала прямой привод справа ¹⁾	306399		/м
26	Уплотнение для направляющей на каждый боковой элемент) ¹⁾			/шт.
31	Зажим на уплотняющей раме) ¹⁾	4991427		/м

1) Указать № заказа

ЗАКАЗ	№ заказа:	Данные обязательно сверять с данными на заводской табличке!
	Заказчик:	№ заказа с завода: № позиции ворот:
	Адрес доставки: _____	№ заказчика:
	Город/дата:	Договоренности по цене:
		Печать и подпись

5. V 2715 SEL R / внутривальный привод



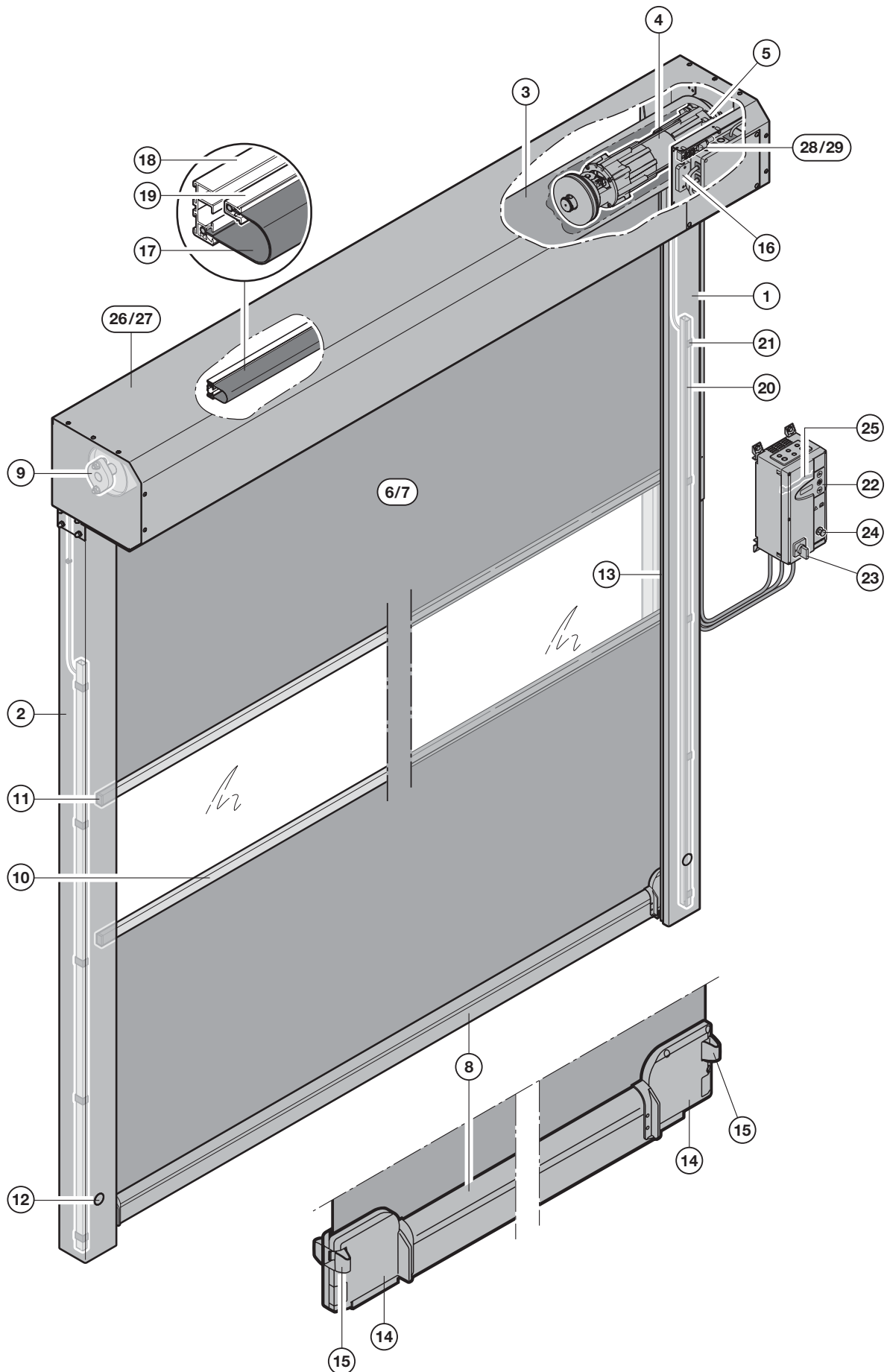
Поз.	Описание	№ арт.	Кол-во	€
1	Боковой элемент со стороны привода 1)	4990989		/м
2	Боковой элемент со стороны опоры 1)	4990990		/м
3	Вал 1)	4990991		/м
4	Привод 1)	4980060		/шт.
5	Тормоз 5 Нм 103 В пост. тока	159033		/шт.
6	Завеса ворот, антистатическая, вкл. элементы ветровой защиты (ширина в свету x высота в свету) 1)	4990992		/м ²
7	Секция завесы антистатическая (только при наличии алюминиевой ветровой защиты) 1)	4991086		/м ²
8	Нижний замыкающий профиль SE2, высотой около 100 мм, в сборе 1)	4990993		/м /шт.
9	Фланцевый подшипник ASFW 206	157043		/шт.
10	Алюминиевый профиль ветровой защиты между секциями полотна (только для алюминиевых элементов ветровой защиты) 1)	157042		/м
11	Концевая деталь ветровой защиты (только при наличии алюминиевой ветровой защиты)	4981139		/шт.
12	Заглушка Ø28	158997		/шт.
13	Уплотнение для направляющей на каждый боковой элемент 1)			/м
14	Пластмассовый наконечник беспроводная передача импульсов SE 2 1)	159380		/шт.
15	Выключатель FunkCrash	4990754		/шт.
16	Приемник FunkCrash	4990755		/шт.
17	Уплотняющая складка завесы в сборе 1)	4991415		/м
18	Уплотняющая рама канал 1)	4991426		/м
19	Световая решетка 1)			/шт.
20	Держатель для световой решетки	4990887		/шт.


Поз.	Описание	№ арт.	Кол-во	€
25	Кожух вала сторона привода справа в сборе 1)	306862		/м
26	Зажим на уплотняющей раме 1)	4991427		/м
27	Кабель для световой решетки, серый, длиной 15 м, приемник всегда установлен слева, только FUE H	4990759		/шт.
28	Кабель для световой решетки, черный, длиной 15 м, передатчик всегда установлен справа, только FUE H	4990760		/шт.
31	Тормоз 24 В, только FUE-1	158402		/шт.
32	Защита от мышей	157254		/шт.

1) Указать № заказа

ЗАКАЗ	№ заказа:	Данные обязательно сверять с данными на заводской табличке!
	Заказчик:	№ заказа с завода: № позиции ворот:
	Адрес доставки: _____	№ заказчика:
	Город/дата:	Договоренности по цене:
		Печать и подпись

6. V 4015 SEL R / внутривальный привод с аварийным открыванием



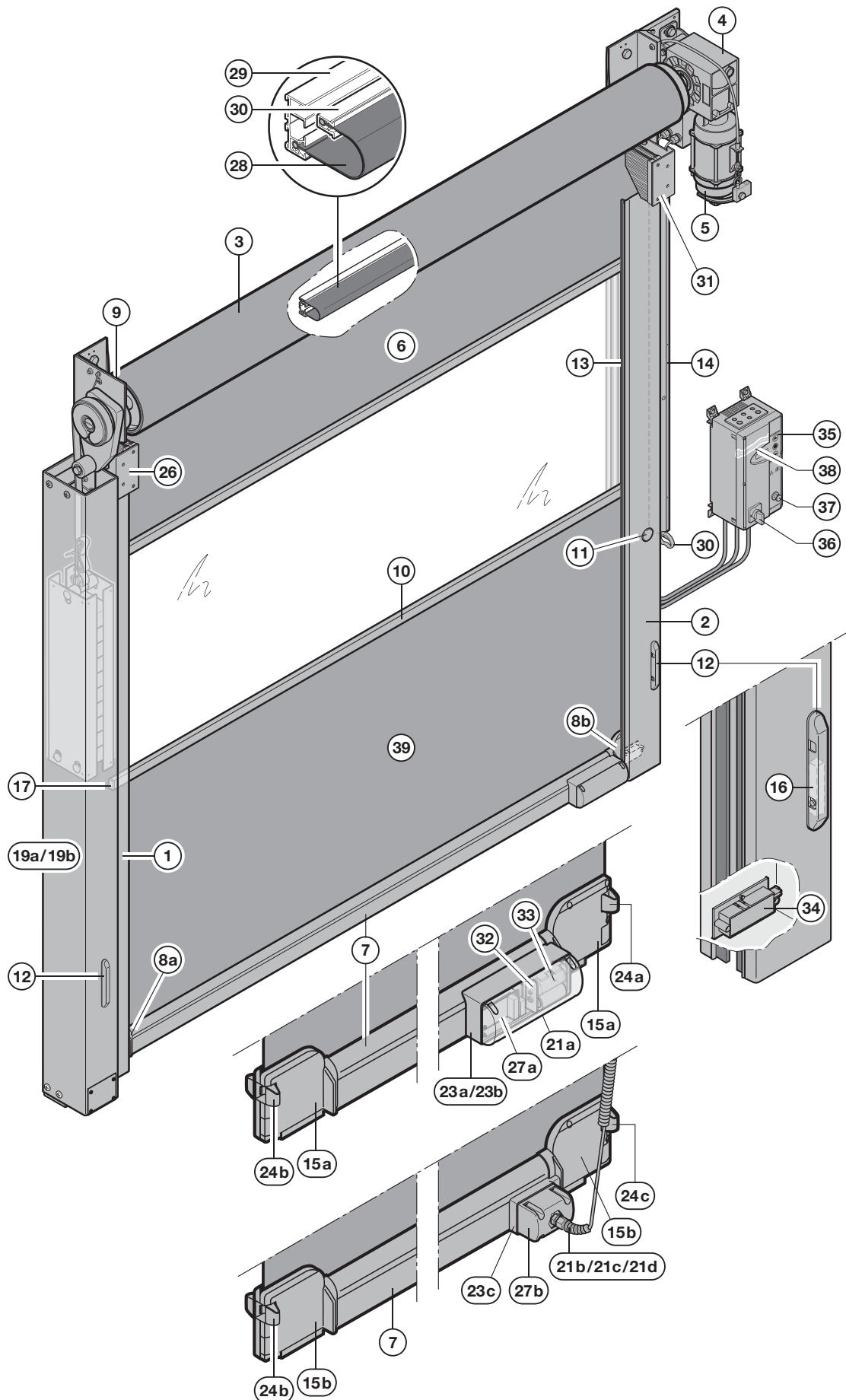
Поз.	Описание	№ арт.	Кол-во	€
1	Боковой элемент со стороны привода ¹⁾	4991576		/м
2	Боковой элемент со стороны опоры ¹⁾	4991577		/м
3+4	Вал, привод ¹⁾			/шт.
5	Тормоз 5 Нм 103 В пост. тока	159033		/шт.
6	Завеса ворот, антистатическая, вкл. элементы ветровой защиты (ширина в свету x высота в свету) ¹⁾	4991579		/м ²
7	Секция завесы антистатическая (только при наличии алюминиевой ветровой защиты) ¹⁾	4991582		/м ²
8	Нижний замыкающий профиль SE2, высотой около 100 мм, в сборе ¹⁾	4991580		/шт.
9	Радиальный шарикоподшипник ASPFL 208	159403		/шт.
10	Алюминиевый профиль ветровой защиты между секциями полотна (только для алюминиевых элементов ветровой защиты) ¹⁾	157042		/м
11	Концевая деталь ветровой защиты (только при наличии алюминиевой ветровой защиты)	4981139		/шт.
12	Заглушка Ø28	158997		/шт.
13	Уплотнение для направляющей на каждый боковой элемент ¹⁾			/м
14	Пластмассовый наконечник беспроводная передача импульсов SE2	159380		/шт.
15	Выключатель FunkCrash	4990754		/шт.
16	Приемник FunkCrash Snap (только FUE-1)	4980153		/шт.
17	PVC Kederprofil	4981157		/м
18	Уплотняющая рама канал ¹⁾	4991426		/м
19	Зажим на уплотняющей раме ¹⁾	4991427		/м
20	Световая решетка ¹⁾			/шт.




Поз.	Описание	№ арт.	Кол-во	€
21	Держатель для световой решетки	4990887		/шт.
22	Пленочная клавиатура	306421		/шт.
23	Запираемый главный выключатель (только BK 150 FUE-1)	159611		/шт.
24	Клавиша аварийного отключения деблокировка путем вращения	4980302		/шт.
25	Удлинитель клавиатуры	157097		/шт.
26	Кожух вала сторона привода справа в сборе ¹⁾	4991583		/шт.
27	Кожух вала сторона привода слева в сборе ¹⁾	4991584		/шт.
28	Распределитель 6 гнезд M8 snap ¹⁾			/шт.
29	Кабель Snap белый, для световой решетки (только FUE-1) ¹⁾			/шт.
27	Кабель для световой решетки, серый, длиной 15 м, приемник всегда установлен слева, только FUE H	4990759		/шт.
28	Кабель для световой решетки, черный, длиной 15 м, передатчик всегда установлен справа, только FUE H	4990760		/шт.
31	Тормоз 24 В, только FUE-1	158402		/шт.
32	Защита от мышей	157254		/шт.

1) Указать № заказа

ЗАКАЗ	№ заказа:	Данные обязательно сверять с данными на заводской табличке!
	Заказчик:	№ заказа с завода: № позиции ворот:
	Адрес доставки: _____	№ заказчика:
	Город/дата:	Договоренности по цене:
		Печать и подпись

7. V 5015 SE / с системами SoftEdge и Anti-Crash



Поз.	Описание	№ арт.	Кол-во	€
1	Боковой элемент со стороны опоры 1)	157306		/м /шт.
2	Боковой элемент со стороны привода 1)	157307		/м /шт.
3	Вал 1)	157320		/м
4	Привод 1)			
5	Тормоз 9 Нм 102 В пост. тока	159034		/шт.
6	Завеса ворот, антистатическая, вкл. элементы ветровой защиты (ширина в свету x высота в свету) 1)	157321		/м²
7	Нижний замыкающий профиль SE2, высотой около 100 мм, в сборе 1)	157310		/м /шт.
8a	Оптопередатчик беспроводной передачи импульсов со стороны опоры	159378		/шт.
8b	Оптоприемник беспроводной передачи импульсов со стороны привода	159379		/шт.
9	Фланцевый подшипник ASFV 1)			
10	Алюминиевый профиль ветровой защиты между секциями полотна 1)	157042		/м
11	Заглушка Ø 28	158997		/шт.
12	Корпус светового барьера на каждый боковой элемент	157268		/шт.
13	Уплотнение для направляющей на каждый боковой элемент 1)			/м
14	Кабельный канал 1)			
15a	Пластмассовый наконечник беспроводная передача импульсов SE2	159380		/шт.
15b	Пластмассовый наконечник спиральный кабель SE 2	159334		/шт.
16	Однолучевой световой барьер с кабелем S15 / E5	159097		/шт.
17	Концевая деталь ветровой защиты	4981139		/шт.
21a	Крышка кабельной коробки для беспроводной передачи импульсов	159377		/шт.
21b	Спиральный кабель LDH ≤ 3500 с крышкой	158937		/шт.
21c	Спиральный кабель LDH ≥ 3500 и LDH < 4500 с крышкой 1)	158911		/шт.
21d	Спиральный кабель LDH ≥ 4500 с крышкой 1)	157187		/шт.

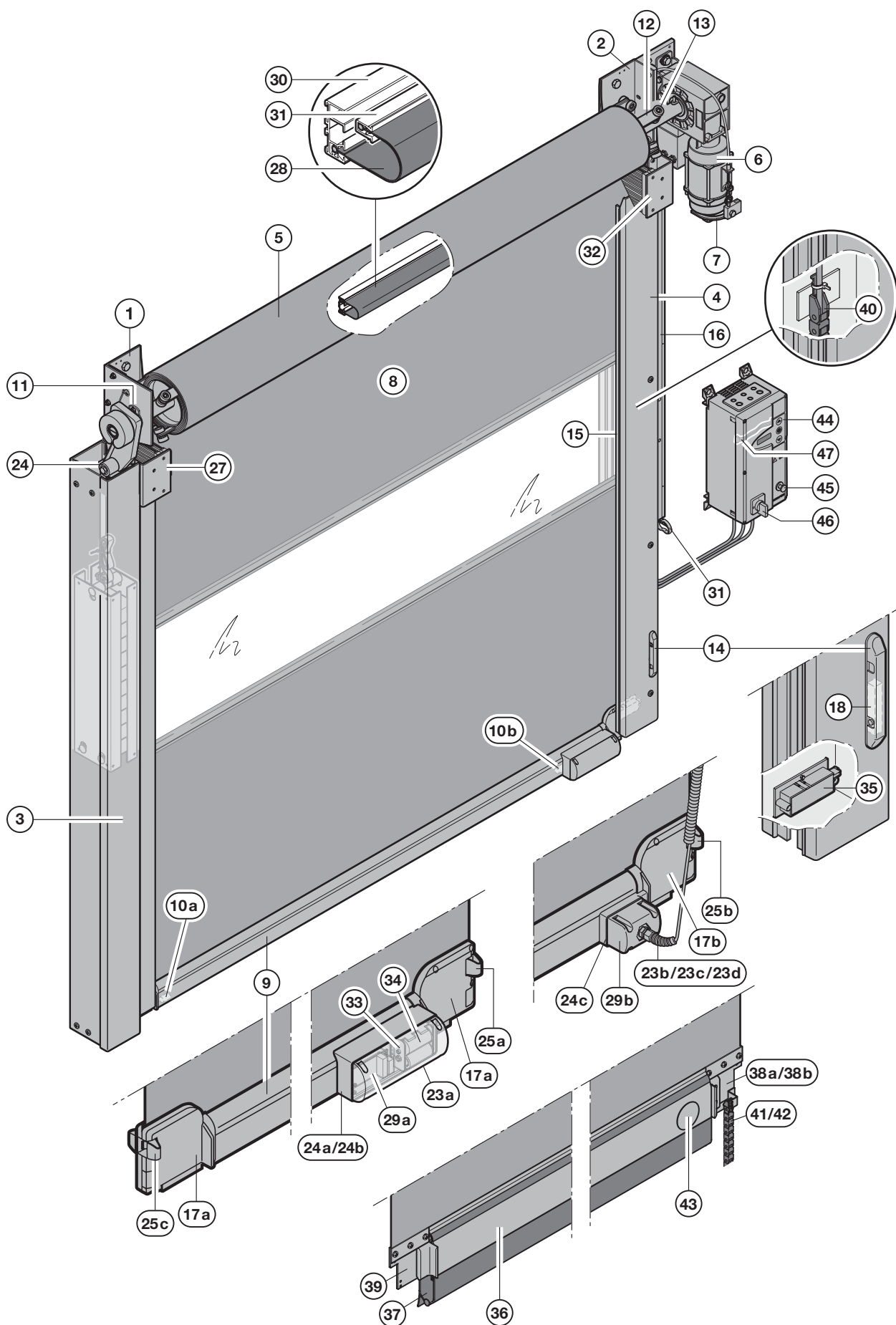
Поз.	Описание	№ арт.	Кол-во	€
23a	Кабельная коробка справа для беспроводной передачи импульсов SE2	159375		/шт.
23b	Кабельная коробка слева для беспроводной передачи импульсов SE2	159376		/шт.
23c	Кабельная коробка с уплотняющим элементом SE 2	157423		/шт.
24a	Пружинный выключатель 4 диода со стороны привода 1)	4990703		/шт.
24b	Пружинный выключатель L 7000 со стороны опоры	157263		/шт.
24c	Пружинный выключатель L 500 со стороны привода 1)	157318		/шт.
26	Устройство для заправки полотна ворот в направляющие, слева, в сборе 1)	4991413		/шт.
27a	Плата беспроводной передачи импульсов 1)	159370		/шт.
27b	Плата спирального кабеля с зажимом 1)	158912		/шт.
28	Уплотняющая складка завесы, в сборе 1)	4991415		/м
29	Уплотняющая рама, канал 1)	4991426		/м
30	Зажим на уплотняющей раме 1)	4991427		/м
31	Устройство для заправки полотна ворот в направляющие, справа, в сборе 1)	4991414		/шт.
32	Гнездо для батареек 2 x LR14	159372		/шт.
33	Батарейка LR 14	159381		/шт.
34	Корпус беспроводной передачи импульсов	159371		/шт.
35	Пленочная клавиатура (только ВК 150 FU E H)	306421		/шт.
36	Запираемый главный выключатель (только ВК 150 FU E H)	159611		/шт.
37	Клавиша аварийного отключения деблокировка путем вращения	4980301		/шт.
38	Удлинитель клавиатуры	157097		/шт.
39	Секция завесы антистатическая 1)	159068		/м²

1) Указать № заказа

2) Опция: Аварийное открывание при помощи противовеса

ЗАКАЗ	№ заказа:	Данные обязательно сверять с данными на заводской табличке!
	Заказчик:	№ заказа с завода: № позиции ворот:
	Адрес доставки: _____	№ заказчика:
	Город/дата:	Договоренности по цене:
		Печать и подпись

8. V 5030 SE / с системами SoftEdge и Anti-Crash



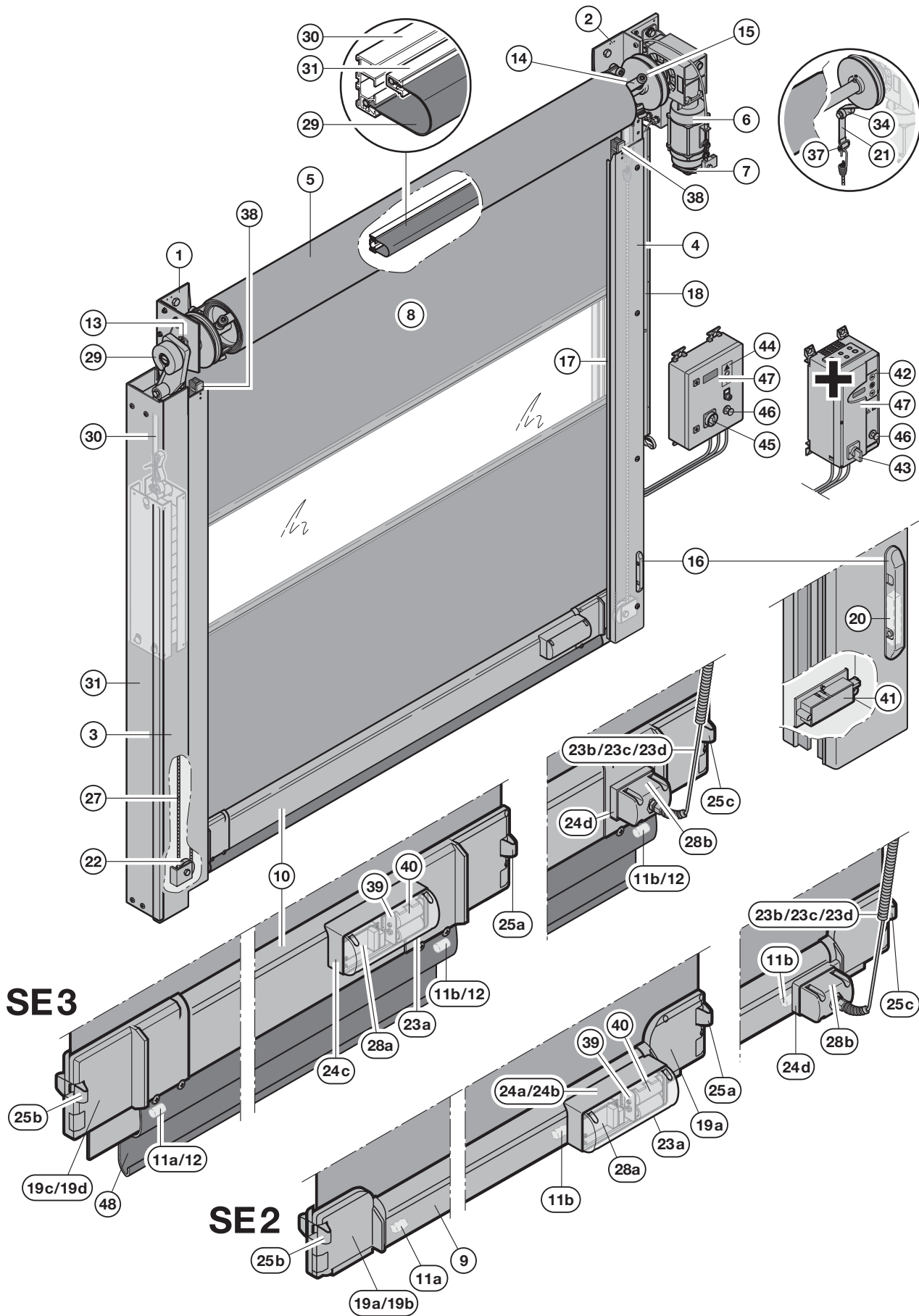
Поз.	Описание	№ арт.	Кол-во	€
1	Боковой элемент со стороны опоры ¹⁾	159077		/м /шт.
2	Боковой элемент со стороны привода ¹⁾	159680		/м /шт.
3	Крышка со стороны опоры ¹⁾	159831		/м
4	Крышка со стороны привода ¹⁾	157347		/м
5	Вал ¹⁾	157412		/м
6	Привод ¹⁾			
7	Тормоз 9 Нм 102 В пост. тока	159034		/шт.
8	Завеса ворот, антистатическая, вкл. элементы ветровой защиты (ширина в свету x высота в свету) ¹⁾	157490		/м ²
9	Нижний замыкающий профиль SE2, высотой около 100 мм, в сборе ¹⁾	157310		/м /шт.
10a	Оптопередатчик беспроводной передачи импульсов со стороны опоры	159378		/шт.
10b	Оптоприемник беспроводной передачи импульсов со стороны привода	159379		/шт.
11	Фланцевый подшипник ASFW 208	159876		/шт.
12	Система ветровой защиты из пружинной стали 2 x 23 ¹⁾	157355		/м
13	Ходовой ролик ветровой защиты 30 в сборе	4990856		/шт.
14	Корпус светового барьера на каждый боковой элемент	157268		/шт.
15	Уплотнение для направляющей на каждый боковой элемент ¹⁾			/м
16	Кабельный канал ¹⁾			
17a	Пластмассовый наконечник беспроводная передача импульсов SE2 ¹⁾	159380		/шт.
17b	Пластмассовый наконечник спиральный кабель SE 2 ¹⁾	159334		/шт.
18	Однолучевой световой барьер с кабелем S15 / E5	159097		/шт.
23a	Крышка кабельной коробки для беспроводной передачи импульсов ¹⁾	159377		/шт.
23b	Спиральный кабель LDH < 3500 с крышкой ¹⁾	158937		/шт.
23c	Спиральный кабель LDH ≥ 3500 и LDH < 4500 с крышкой ¹⁾	158911		/шт.
23d	Спиральный кабель LDH ≥ 4500 с крышкой ¹⁾	157187		/шт.
24a	Кабельная коробка справа для беспроводной передачи импульсов ¹⁾	159375		/шт.
24b	Кабельная коробка слева для беспроводной передачи импульсов ¹⁾	159376		/шт.

Поз.	Описание	№ арт.	Кол-во	€
24c	Кабельная коробка с уплотняющим элементом SE 2	157423		/шт.
25a	Пружинный выключатель 4 диода со стороны привода ¹⁾	4990703		/шт.
25b	Пружинный выключатель L 500 со стороны привода ¹⁾	157318		/шт.
25c	Пружинный выключатель L 7000 со стороны опоры	157263		/шт.
27	Устройство для заправки полотна ворот в направляющие, слева, в сборе ¹⁾	4991605		/шт.
28	Уплотняющая складка завесы, в сборе	4991415		/м
29a	Плата беспроводной передачи импульсов ¹⁾	159370		/шт.
29b	Плата спирального кабеля с зажимом ¹⁾	158912		/шт.
30	Уплотняющая рама, канал	4991426		/м
31	Зажим на уплотняющей раме	4991427		/шт.
32	Устройство для заправки полотна ворот в направляющие, справа, в сборе ¹⁾	4991606		/шт.
33	Гнездо для батареек 2 x LR14	159372		/шт.
34	Батарейка LR 14	159381		/шт.
35	Корпус беспроводной передачи импульсов	159371		/шт.
36	Нижний замыкающий профиль из алюминия в сборе ¹⁾	4980023		/м /шт.
37	Резиновый профиль ¹⁾	157044		/м
38a	Вставка со стороны привода справа в сборе	4991428		/шт.
38b	Вставка со стороны привода слева в сборе	4991429		/шт.
39	Вставка со стороны опоры в сборе	4991049		/шт.
40	Присоединительный элемент кабеленесущей цепи с отверстием	159084		/шт.
41	Кабеленесущая цепь 16,5 L 1000	159849		/м
42	Кабеленесущая цепь 16,5 с присоединительным элементом L 120	159102		/шт.
43	Заглушка Ø61,5	157627		/шт.
44	Пленочная клавиатура (только BK 150 FU E H)	306421		/шт.
45	Клавиша аварийного отключения деблокировка путем вращения	4980301		/шт.
46	Запираемый главный выключатель (только BK 150 FU E H)	159611		/шт.
47	Удлинитель клавиатуры	157097		/шт.

1) Указать № заказа

ЗАКАЗ	№ заказа:	Данные обязательно сверять с данными на заводской табличке!
	Заказчик:	№ заказа с завода: № позиции ворот:
	Адрес доставки: _____	№ заказчика:
	Город/дата:	Договоренности по цене:
		Печать и подпись

9. V 6030 SE / с системой SoftEdge и защитой от наезда



Поз.	Описание	№ арт.	Кол-во	€
1	Боковой элемент со стороны опоры ¹⁾	159445		/м
2	Боковой элемент со стороны привода ¹⁾	159751		/м
3	Крышка со стороны опоры ¹⁾	159921		/м
4	Крышка со стороны привода ¹⁾	157348		/м
5	Вал ¹⁾	157349		/м
6	Привод ¹⁾			
7	Тормоз 9 Нм 102 В пост. тока	159034		/шт.
8	Завеса ворот, антистатическая, вкл. элементы ветровой защиты (ширина в свету x высота в свету) ¹⁾	157491		/м ²
9	Нижний замыкающий профиль SE2, высотой около 100 мм, в сборе ¹⁾	157310		/м /шт.
10	Нижний замыкающий профиль SE3, высотой около 200 мм, в сборе ¹⁾	157350		/м /шт.
11a	Оптопередатчик беспроводной передачи импульсов со стороны опоры	159378		/шт.
11b	Оптоприемник беспроводная передача импульсов со стороны привода	159379		/шт.
12	Вставка оптосенсор SE 3	159190		/шт.
13	Фланцевый подшипник ASFW 208	159876		/шт.
14	Система ветровой защиты из пружинной стали 2 x 23 мм ¹⁾	157355		/м
15	Ходовой ролик ветровой защиты 23 в сборе	4990748		/шт.
16	Корпус светового барьера на каждый боковой элемент	157268		/шт.
17	Уплотнение для направляющей на каждый боковой элемент ¹⁾			/шт.
18	Кабельный канал ¹⁾			/шт.
19a	Пластмассовый наконечник беспроводная передача импульсов SE 2 ¹⁾	159380		/шт.
19b	Пластмассовый наконечник спиральный кабель SE 2 ¹⁾	159334		/шт.
19c	Пластмассовый наконечник беспроводная передача импульсов SE 3 ¹⁾	159382		/шт.
19d	Пластмассовый наконечник спиральный кабель SE 3 слева + справа ^{1) 2)}	157358		/шт.
20	Одноручевой световой барьер с кабелем S15 / E5	159097		/шт.
21	Ремень 20 мм	159245		/м
22	Направляющий ролик для резиновой тяги	157359		/шт.
23a	Крышка кабельной коробки для беспроводной передачи импульсов ¹⁾	159377		/шт.

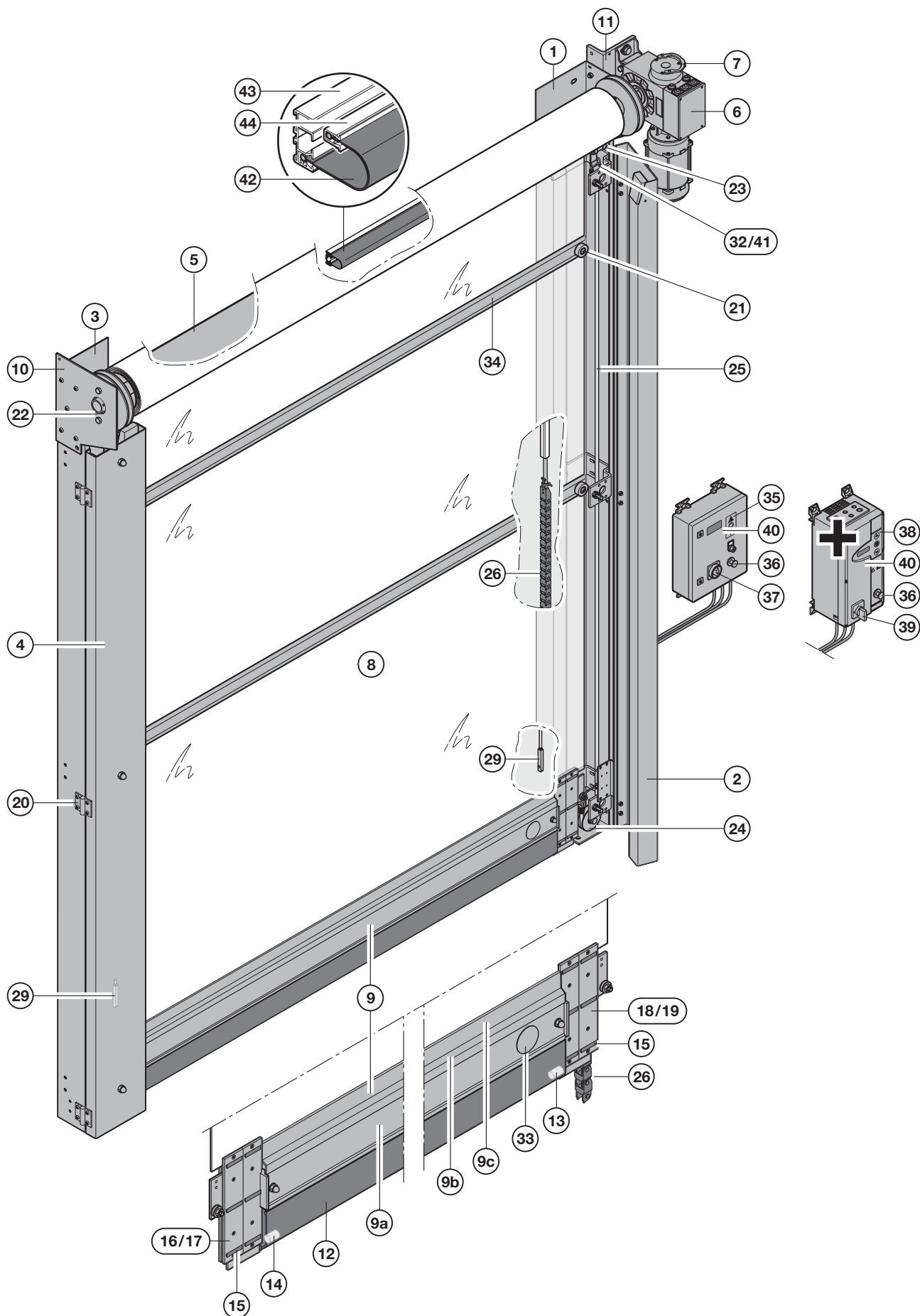
Поз.	Описание	№ арт.	Кол-во	€
23b	Спиральный кабель LDH < 3500 с крышкой	158937		/шт.
23c	Спиральный кабель LDH ≥ 3500 и LDH < 4500 с крышкой ¹⁾	158911		/шт.
23d	Спиральный кабель LDH ≥ 4500 с крышкой ¹⁾	157187		/шт.
24a	Кабельная коробка справа для беспроводной передачи импульсов SE 2	159375		/шт.
24b	Кабельная коробка слева для беспроводной передачи импульсов SE 2	159376		/шт.
24c	Кабельная коробка для беспроводной передачи импульсов SE 3	159383		/шт.
24d	Кабельная коробка с уплотняющим элементом SE 2	157423		/шт.
25a	Пружинный выключатель 4 диода со стороны привода ¹⁾	4990703		/шт.
25b	Пружинный выключатель L 7000 со стороны опоры	157263		/шт.
25c	Пружинный выключатель L 500 со стороны привода ¹⁾	157318		/шт.
27	Резиновая тяга со спиральным крюком ¹⁾	157494		/м
28a	Плата беспроводной передачи импульсов ¹⁾	159370		/шт.
28b	Плата спирального кабеля с зажимом ¹⁾	158912		/шт.
29	Уплотняющая складка завесы, в сборе ¹⁾	4991342		/шт.
30	Уплотняющая рама, канал ¹⁾	4991426		/м
31	Зажим на уплотняющей раме ¹⁾	4991427		/м
34	Направляющий ролик для ремня	157050		/шт.
37	Застежка для резинового троса	157891		/шт.
38	Устройство для заправки полотна ворот в направляющие, ПВХ	4991772		/шт.
39	Гнездо для батареек 2 x LR14	159372		/шт.
40	Батарейка LR 14	159381		/шт.
41	Корпус беспроводной передачи импульсов	159371		/шт.
42	Пленочная клавиатура (только BK 150 FU E H)	306421		/шт.
43	Запираемый главный выключатель (только BK 150 FU E H)	159611		/шт.
46	Клавиша аварийного отключения деблокировка путем вращения	4980301		/шт.
47	Удлинитель клавиатуры	157097		/шт.
48	Резиновый профиль ¹⁾	158948		/м

1) Указать № заказа

2) Указать нужную сторону, слева или справа

ЗАКАЗ	№ заказа:	Данные обязательно сверять с данными на заводской табличке!
	Заказчик:	№ заказа с завода: № позиции ворот:
	Адрес доставки: _____	№ заказчика:
	Город/дата:	Договоренности по цене:
		Печать и подпись

10. V 6020 TR / прозрачные ворота



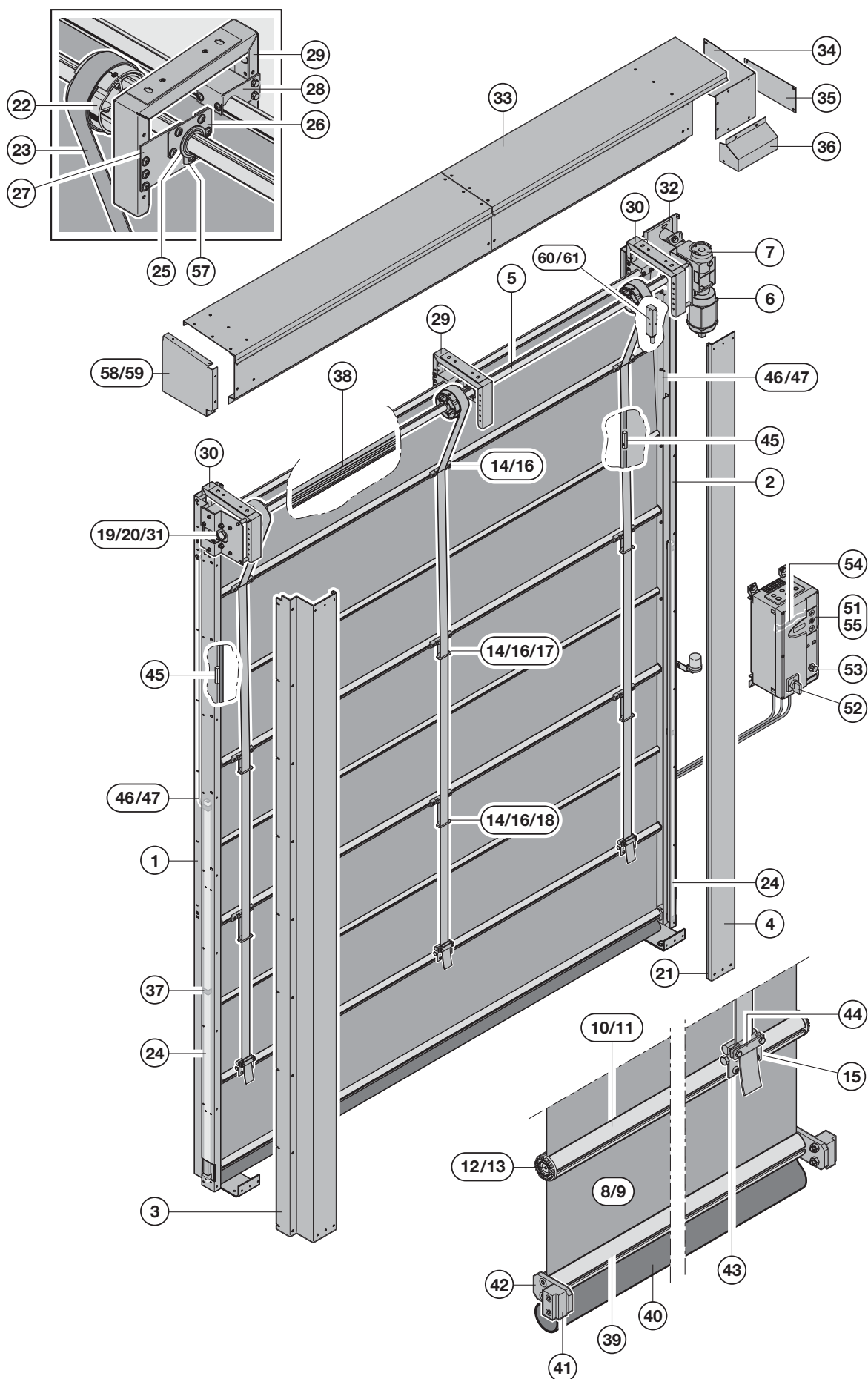
Поз.	Описание	№ арт.	Кол-во	€
1	Боковой элемент со стороны привода 1)	159675		/м /шт.
2	Крышка со стороны привода 1)	159677		/м
3	Боковой элемент со стороны опоры 1)	159676		/м /шт.
4	Крышка со стороны опоры 1)	159678		/м
5	Вал 1)	159679		/м
6	Привод 1)			
7	Тормоз 1)			
8	Завеса ворот, вкл. элементы ветровой защиты (ширина в свету x высота в свету) 1)	159686		/м ²
9	Нижний замыкающий профиль в сборе 1)	4991075		/м /шт.
9a	Профиль нижнего замыкающего профиля из алюминия 1)	4991069		/м
9b	Алюминиевый профиль прямоугольной вставки 1)	4991076		/м
9c	Алюминиевый профиль подвески нижнего замыкающего профиля 1)	4991090		/м
10	Консоль подшипника	159689		/шт.
11	Консоль привода	159690		/шт.
12	Резиновый профиль 1)	157055		/м
13	Оптоприемник беспроводная передача импульсов со стороны привода	159379		/шт.
14	Оптопередатчик беспроводной передачи импульсов со стороны опоры	159378		/шт.
15	Ползунок с щеткой	159201		/шт.
16	Вставка со стороны опоры слева	4991466		/шт.
17	Вставка со стороны опоры справа	4991468		/шт.
18	Вставка со стороны привода справа в сборе	4991467		/шт.
19	Вставка со стороны привода слева в сборе	4991469		/шт.
20	Шарнир с незакрепленным штифтом	159575		/шт.

Поз.	Описание	№ арт.	Кол-во	€
21	Ролик ветровой защиты	159446		/шт.
22	Фланцевый подшипник ASFW 208	159876		/шт.
23	Направляющий ролик в сборе	159204		/шт.
24	Направляющий ролик снизу в сборе	159694		/шт.
25	Резиновая тяга (тросовая) с 2 спиральными крюками 1)	159203		/м
26	Кабеленесущая цепь в комплекте с кабелем + присоединительным элементом	159089		/шт.
29	Однолучевой световой барьер с кабелем S15 / E5	159097		/шт.
32	Ремень 20 мм	159245		/м
33	Заглушка Ø51	4991283		/шт.
34	Система ветровой защиты из пружинной стали 2 x 23 мм 1)	157355		/м
35	Пленочная клавиатура (только AS 500)	159137		/шт.
36	Клавиша аварийного отключения деблокировка путем вращения	157299		/шт.
37	Главный выключатель (только AS 500)	4991866		/шт.
38	Пленочная клавиатура (только BK 150 FU E H)	306421		/шт.
39	Запираемый главный выключатель (только BK 150 FU E H)	159611		/шт.
40	Удлинитель клавиатуры	157097		/шт.
41	Застежка для резинового троса	157891		/шт.
42	Уплотняющая складка завесы, в сборе 1)	4991342		/м
43	Уплотняющая рама, канал 1)	4991426		/шт.
44	Зажим на уплотняющей раме 1)	4991427		/м

1) Указать № заказа

ЗАКАЗ	№ заказа:	Данные обязательно сверять с данными на заводской табличке!
	Заказчик:	№ заказа с завода: № позиции ворот:
	Адрес доставки: _____	№ заказчика:
	Город/дата:	Договоренности по цене:
		Печать и подпись

11. V 9012 L Stacking / со складывающейся завесой ворот для больших проемов



Поз.	Описание	№ арт.	Кол-во	€
1	Боковой элемент со стороны опоры ¹⁾	4991730		/м /шт.
2	Боковой элемент со стороны привода ¹⁾	4991731		/м /шт.
3	Крышка слева ¹⁾	4991732		/м
4	Крышка справа ¹⁾	4991733		/м
5	Вал ¹⁾	4991734		/м
6	Привод ¹⁾			
7	Тормоз ¹⁾			
8	Завеса ворот, антистатическая, вкл. элементы ветровой защиты (ширина в свету x высота в свету) ¹⁾	4991735		/м ²
9	Секция завесы антистатическая ¹⁾ ⁴⁾	4991736		/м ²
10	Алюминиевый профиль ветровой защиты D 54 между секциями полотна ¹⁾	4991737		/м
11	Алюминиевый профиль ветровой защиты D 38 между секциями полотна ¹⁾	4991738		/м
12	Ползунок ветровой защиты D52	4991739		/шт.
13	Ползунок ветровой защиты D36	4991740		/шт.
14	Профиль с установочной шпонкой 6 L110	4991741		/шт.
15	Профиль с установочной шпонкой 6 L70	4991742		/шт.
16	Направляющая ремня в сборе	4991743		/шт.
17	Ремень с кольцом 70	4991744		/шт.
18	Ремень с кольцом 120	4991745		/шт.
19	Радиальный шарикоподшипник ASPFL 208	159403		/шт.
20	Распорная пластина для подшипника	159598		/шт.
21	Защита замыкающей кромки	157563		/м
22	Направляющий шкив в сборе	4991746		/шт.
23	Ремень 50 мм	4991747		/м
24	Световая решетка ¹⁾			/шт.
25	Подшипники с канавкой + кольцо подшипников ¹⁾	157354		/шт.
26	Крепежная пластина	4991748		/шт.
27	Консоль упорный подшипник	4991749		/шт.
28	Приемная деталь крепления завесы ¹⁾			
29	Монтажная скоба в середине	4991750		/шт.

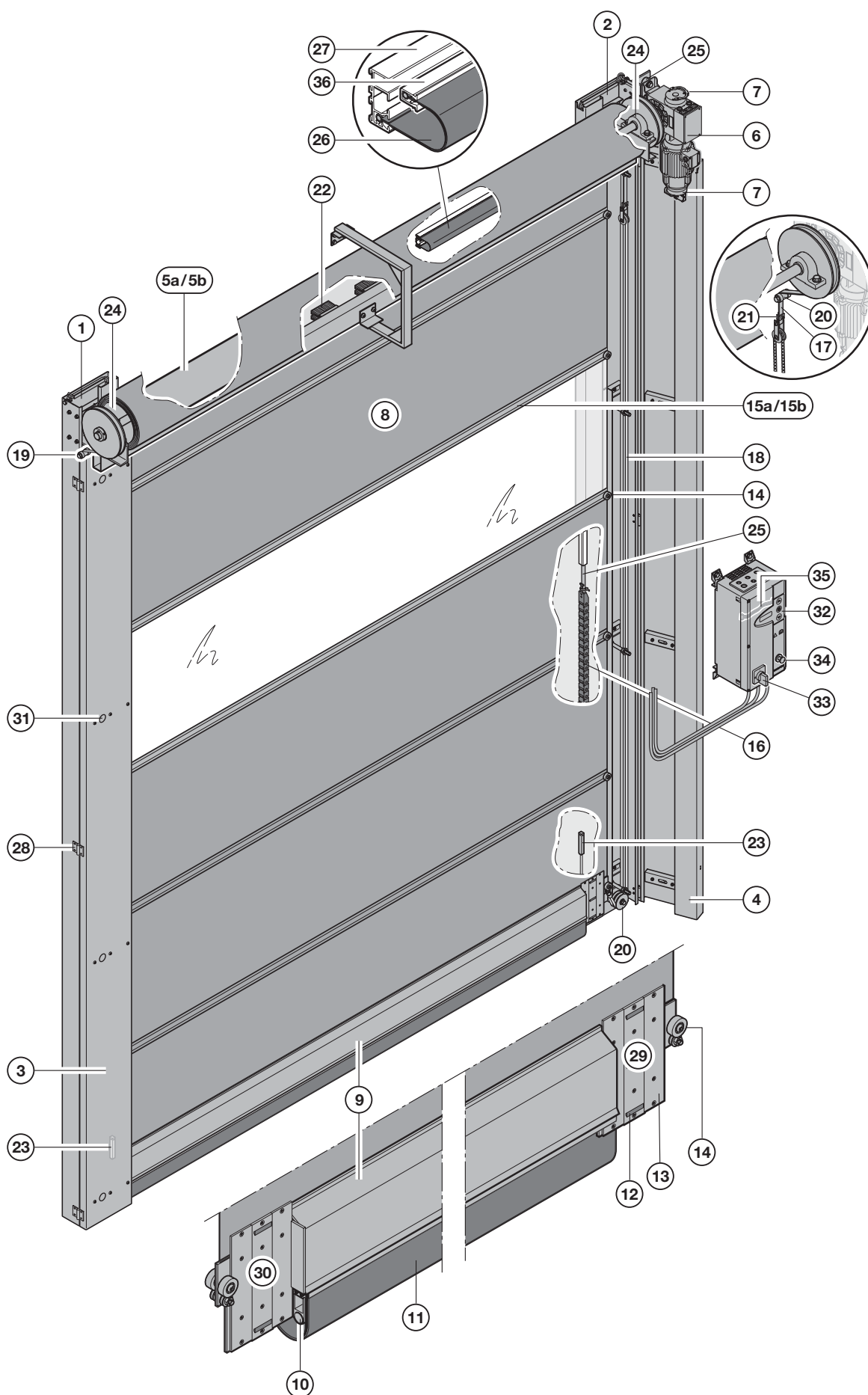
Поз.	Описание	№ арт.	Кол-во	€
30	Монтажная скоба бокового элемента в сборе	4991751		/шт.
31	Консоль подшипника	4991752		/шт.
32	Консоль привода	4991753		/шт.
33	Кожух вала ¹⁾			
34	Кожух привода в середине	4991754		/шт.
35	Кожух привода снизу	4991755		/шт.
36	Крышка клеммной коробки	4991756		/шт.
37	Держатель для световой решетки	4991008		/шт.
38	Уплотняющая рама канал ¹⁾	4991426		/м
39	Нижний замыкающий профиль в сборе ¹⁾	4991757		/м /шт.
40	Замыкающий напольный профиль в сборе	4991758		/м /шт.
41	Ползунок направляющей	4991759		/шт.
42	Ползунок упора	4991760		/шт.
43	Присоединение ремня в сборе	4991761		/шт.
44	Зажимная пластинка	4991762		/шт.
45	Однолучевой световой барьер с кабелем S15 / E5	159097		/шт.
46	Кабель серого цвета L15000	4990759		/шт.
47	Кабель черного цвета L15000	4990760		/шт.
51	Пленочная клавиатура (только АК 500 FUE-1)	306421		/шт.
52	Главный выключатель (только АК 500 FUE-1)	4991939		/шт.
53	Клавиша аварийного отключения (только АК 500 FUE-1)	4980306		/шт.
54	Удлинитель клавиатуры	157097		/шт.
55	Пленочная клавиатура (только АКЕ)	306815		/шт.
57	Кольцо подшипников	158985		/шт.
58	Облицовка со стороны опоры слева	4991763		/шт.
59	Облицовка со стороны опоры справа	4991764		/шт.
60	Распределитель 6 гнезд M8 snap ¹⁾			/шт.
61	Кабель Snap белый, для световой решетки (только FUE-1) ¹⁾			/шт.

1) Указать № заказа

4) Указать расположение на завесе

ЗАКАЗ	№ заказа:	Данные обязательно сверять с данными на заводской табличке!	
	Заказчик:	№ заказа с завода:	№ позиции ворот:
	Адрес доставки: _____	№ заказчика:	
	Город/дата:	Договоренности по цене:	
		Печать и подпись	

12. V 10008 / крупногабаритные ворота



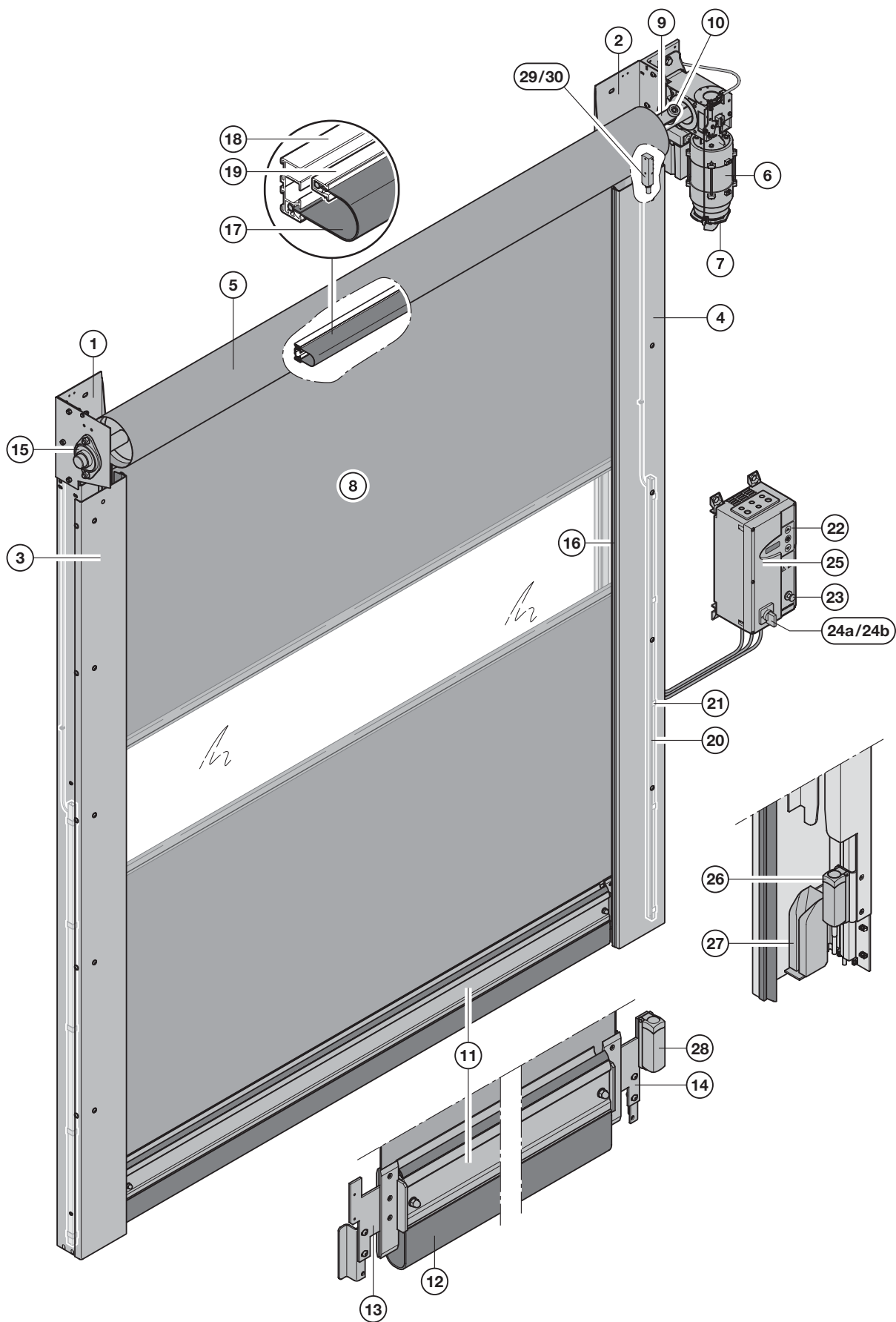
Поз.	Описание	№ арт.	Кол-во	€
1	Боковой элемент со стороны опоры, без крышки ¹⁾	159181		/м
2	Боковой элемент со стороны привода, без крышки ¹⁾	159182		/м
3	Крышка со стороны опоры ¹⁾	159183		/м
4	Крышка со стороны привода ¹⁾	159184		/м
5a	Вал LB > 7300 мм ¹⁾	159191		/м
5b	Вал LB ≤ 7300 мм ¹⁾	159185		/м
6	Привод ¹⁾		Ⓢ	
7	Тормоз ¹⁾		Ⓢ	
8	Завеса ворот, антистатическая, вкл. элементы ветровой защиты (ширина в свету × высота в свету) ¹⁾	159192		/м ²
9	Нижний замыкающий профиль в сборе ¹⁾	159193		/м /шт.
10	Контактная шина тип G 31 ¹⁾	4991789		/м
11	Напольное уплотнение для контактной шины	159195		/м
12	Ползунок с щеткой	159201		/шт.
13	Ползунок	159202		/шт.
14	Ролик ветровой защиты	159446		/шт.
15a	Элемент ветровой защиты для ворот шириной более 7,5 м ¹⁾	159197		/м
15b	Элемент ветровой защиты для ворот шириной до 7,5 м ¹⁾	159196		/м
16	Кабеленесущая цепь в комплекте с кабелем + присоединительным элементом	159089		/шт.
17	Ремень 20 мм	159245		/м
18	Резиновая тяга (тросовая) с 2 спиральными крюками ¹⁾	159203		/м
19	Направляющий ролик в сборе	159204		/шт.
20	Направляющий ролик для резиновой тяги в сборе	159205		/шт.

Поз.	Описание	№ арт.	Кол-во	€
21	Присоединение ремня к резиновому тросу	159346		/шт.
22	Щетка вспомогательного устройства накручивания завесы	306334		/шт.
23	Одноручевой световой барьер с кабелем S 15 / E 5	159097		/шт.
24	Фланцевый подшипник УСР ¹⁾		Ⓢ	
25	Амортизатор из металла и резины	159206		/шт.
26	Уплотняющая складка завесы в сборе ¹⁾	4991339		/м
27	Уплотняющая рама, канал ¹⁾	4991426		/м
28	Шарнир с незакрепленным штифтом	159575		/шт.
29	Вставка со стороны привода в сборе ¹⁾	159347		/шт.
30	Вставка со стороны опоры, в сборе ¹⁾	157118		/шт.
31	Заглушка Ø 38,1	157166		/шт.
32	Пленочная клавиатура	306421		/шт.
33	Главный выключатель (только АК 500 FUE-1)	4991939		/шт.
34	Клавиша аварийного отключения (только АК 500 FUE-1)	4980306		/шт.
35	Удлинитель клавиатуры	157097		/шт.
36	Зажим на уплотняющей раме ¹⁾	4991427		/м

1) Указать № заказа

ЗАКАЗ	№ заказа:	Данные обязательно сверять с данными на заводской табличке!
	Заказчик:	№ заказа с завода: № позиции ворот:
	Адрес доставки: _____	№ заказчика:
	Город/дата:	Договоренности по цене:
		Печать и подпись

13. V 5030 MSL / защита персонала и оборудования



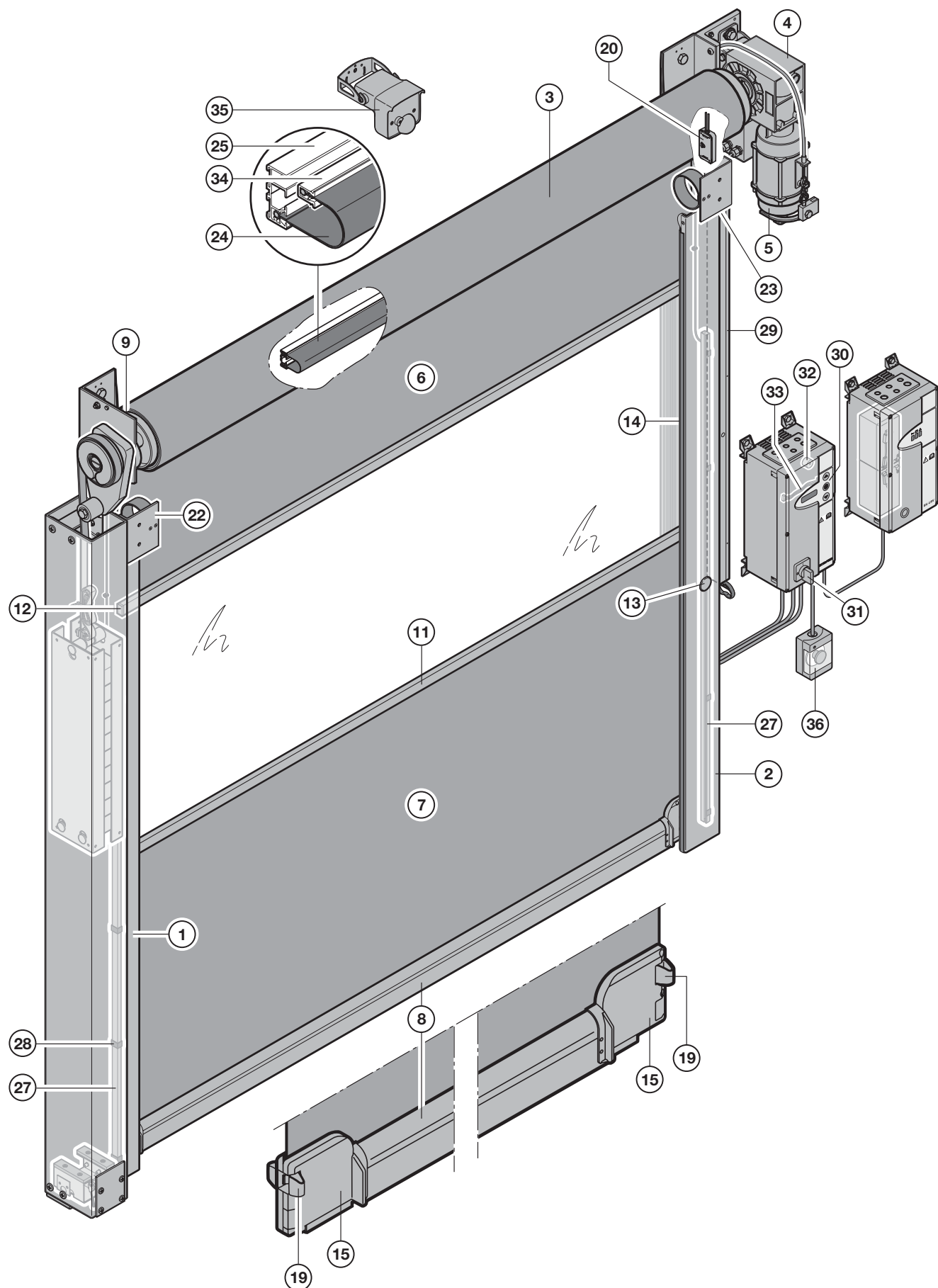
Поз.	Описание	№ арт.	Кол-во	€
1	Боковой элемент со стороны опоры ¹⁾	4991449		/м /шт.
2	Боковой элемент со стороны привода ¹⁾	4991450		/м /шт.
3	Крышка со стороны опоры ¹⁾	4991452		/м /шт.
4	Крышка со стороны привода ¹⁾	4991453		/м /шт.
5	Вал ¹⁾	4991463		/м
6	Привод ¹⁾	4991504		/шт.
7	Тормоз 9 Нм 102 В пост. тока	159034		/шт.
8	Завеса ворот, антистатическая, вкл. элементы ветровой защиты (ширина в свету x высота в свету) ¹⁾	4991464		/м ²
9	Система ветровой защиты из пружинной стали 2 x 23 мм ¹⁾	157355		/м
10	Ходовой ролик ветровой защиты в сборе	4990856		/шт.
11	Нижний замыкающий профиль из алюминия в сборе ¹⁾	4991451		/м /шт.
12	Резиновый профиль	4991053		/м
13	Вставка со стороны опоры в сборе ¹⁾	4980042		/шт.
14	Вставка со стороны привода в сборе ¹⁾	4980041		/шт.
15	Радиальный шарикоподшипник ASPFL 208	159403		/шт.
16	Уплотнение для направляющей на каждый боковой элемент ¹⁾			/шт.
17	Уплотняющая складка завесы в сборе ¹⁾	4991415		/м
18	Уплотняющая рама канал ¹⁾	4991426		/м
19	Зажим на уплотняющей раме ¹⁾	4991427		/м
20	Световая решетка ¹⁾			/шт.


Поз.	Описание	№ арт.	Кол-во	€
21	Держатель для световой решетки	4990887		/шт.
22	Пленочная клавиатура (только ВК 150 FU E H)	306421		/шт.
23	Клавиша аварийного отключения деблокировка путем вращения			/шт.
24a	Запираемый главный выключатель (только АК 500 FUE-1)	4991939		/шт.
24b	Запираемый главный выключатель (только ВК 150 FUE-1)	159611		/шт.
25	Удлинитель клавиатуры	157097		/шт.
26	Защитный датчик	4991377		/шт.
27	Принудительный подвод	4980045		/шт.
28	Активирующее устройство	4991378		/шт.
29	Распределитель 6 гнезд M8 snap ¹⁾			/шт.
30	Кабель Snap белый, для световой решетки (только FUE-1) ¹⁾			/шт.


1) Указать № заказа

ЗАКАЗ	№ заказа:	Данные обязательно сверять с данными на заводской табличке!
	Заказчик:	№ заказа с завода: № позиции ворот:
	Адрес доставки: _____	№ заказчика:
	Город/дата:	Договоренности по цене:
		Печать и подпись

14. V 4014 SEL RW / внутренние ворота для эвакуационных путей, с необходимостью согласования в отдельных специальных случаях



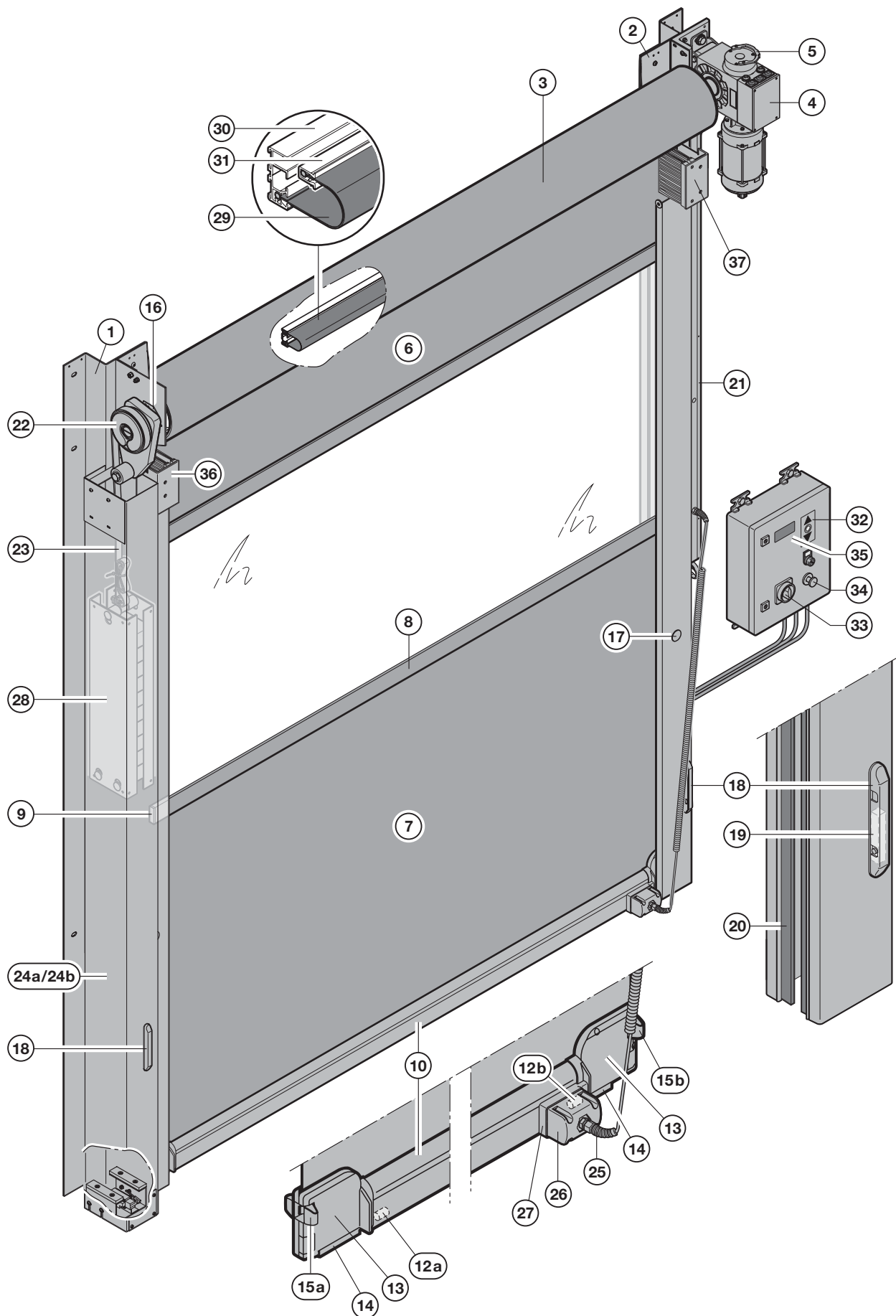
Поз.	Описание	№ арт.	Кол-во	€
1	Боковой элемент со стороны опоры ¹⁾	4990907		/м
2	Боковой элемент со стороны привода ¹⁾	4990906		/м
3	Вал ¹⁾	4990903		/м
4	Привод ¹⁾			
5	Тормоз 9 Нм 102 В пост. тока	159034		/шт.
6	Завеса ворот, антистатическая, вкл. элементы ветровой защиты (ширина в свету x высота в свету) ¹⁾	4990904		/м ²
7	Секция завесы антистатическая ¹⁾	4980010		/м ²
8	Нижний замыкающий профиль SE2 в сборе ¹⁾	4990905		/м /шт.
9	Фланцевый подшипник ASFW 208	159876		/шт.
11	Алюминиевый профиль ветровой защиты между секциями полотна ¹⁾	157042		/м
12	Концевая деталь ветровой защиты	4981139		/шт.
13	Заглушка Ø28	158997		/шт.
14	Уплотнение для направляющей на каждый боковой элемент ¹⁾			/шт.
15	Пластмассовый наконечник беспроводная передача импульсов SE2	159380		/шт.
19	Выключатель FunkCrash	4990754		/шт.
20	Приемник FunkCrash	4990755		/шт.
22	Устройство для заправки полотна ворот в направляющие слева в сборе ¹⁾	4991413		/шт.
23	Устройство для заправки полотна ворот в направляющие справа в сборе ¹⁾	4991414		/шт.
24	Уплотняющая складка завесы в сборе ¹⁾	4991415		/м
25	Уплотняющая рама канал ¹⁾	4991426		/м

Поз.	Описание	№ арт.	Кол-во	€
27	Световая решетка ¹⁾			/шт.
28	Держатель для световой решетки	4990887		/шт.
29	Кабельный канал ^{1) 2)}			
30	Пленочная клавиатура (только ВК 150 FU E H)	306421		/шт.
31	Запираемый главный выключатель (только ВК 150 FU E H)	159611		/шт.
32	Клавиша аварийного отключения деблокировка путем вращения	4980301		/шт.
33	Удлинитель клавиатуры	157097		/шт.
34	Зажим на уплотняющей раме ¹⁾	4991427		/м
35	Радарный датчик присутствия Comfort Mini	4991303		/шт.
36	Аварийный клавишный выключатель, эвакуационные пути	4991717		/шт.

1) Указать № заказа

ЗАКАЗ	№ заказа:	Данные обязательно сверять с данными на заводской табличке!
	Заказчик:	№ заказа с завода: № позиции ворот:
	Адрес доставки: _____	№ заказчика:
	Город/дата:	Договоренности по цене:
		Печать и подпись

15. V 3015 RW / эвакуационные пути



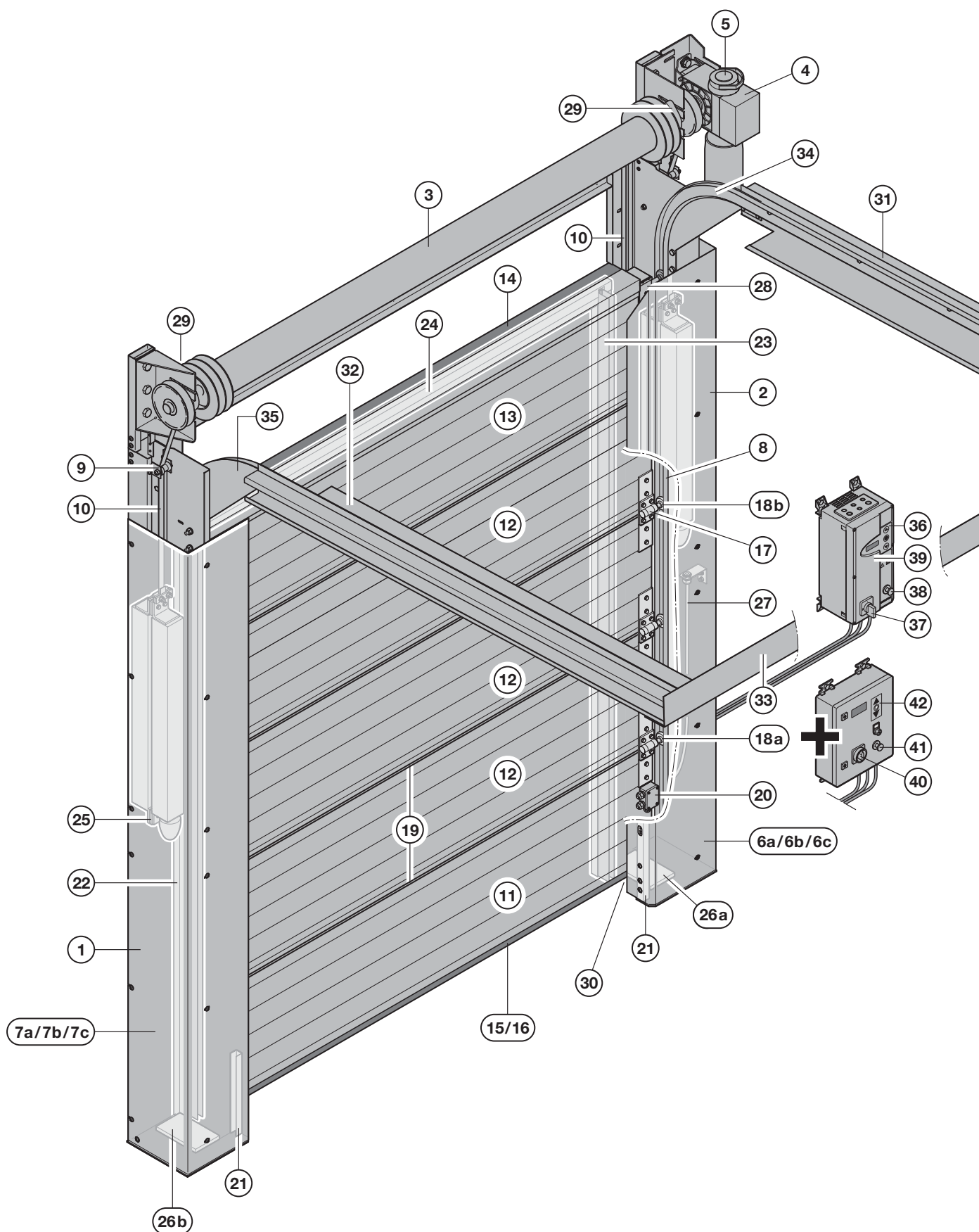
Поз.	Описание	№ арт.	Кол-во	€
1	Боковой элемент со стороны опоры ¹⁾	157167		/м
2	Боковой элемент со стороны привода ¹⁾	157168		/м
3	Вал ¹⁾	157171		/м
4	Привод	158132		/шт.
5	Тормоз ¹⁾	☉		
6	Завеса ворот, антистатическая, вкл. элементы ветровой защиты (ширина в свету x высота в свету) ¹⁾	157321		/м ²
7	Секция завесы антистатическая ¹⁾	159068		/м ²
8	Алюминиевый профиль ветровой защиты между секциями полотна ¹⁾	157042		/м
9	Концевая деталь ветровой защиты	4981139		/шт.
10	Нижний замыкающий профиль SE2, высотой около 100 мм, в сборе ¹⁾	157310		/м /шт.
12a	Оптопередатчик беспроводной передачи импульсов со стороны опоры	159378		/шт.
12b	Оптоприемник беспроводная передача импульсов со стороны привода	159379		/шт.
13	Пластмассовый наконечник спиральный кабель SE 2	159334		/шт.
14	Защита от мышей SE 2	157254		/шт.
15a	Пружинный выключатель L 7000 со стороны опоры	157263		/шт.
15b	Пружинный выключатель L 500 со стороны привода	157318		/шт.
16	Подшипники с канавкой + кольца подшипников	157354		/шт.
17	Заглушка Ø 28	158997		/шт.
18	Корпус светового барьера на каждый боковой элемент	157268		/шт.
19	Однолучевой световой барьер с кабелем S15/E5	159097		/шт.
20	Уплотнение для направляющей на каждый боковой элемент ¹⁾			/шт.
21	Кабельный канал ¹⁾	☉		
22	Направляющий шкив аварийное открывание в сборе	306082		/шт.
23	Ремень 20 мм	159245		/м
24a	Корпус направляющей противовес слева ¹⁾	157315		/м

Поз.	Описание	№ арт.	Кол-во	€
24b	Корпус направляющей противовес справа ¹⁾	157316		/м
25a	Спиральный кабель LDH ≤ 3500 с крышкой ¹⁾	158937		/шт.
25b	Спиральный кабель LDH ≥ 3500 и LDH < 4500 с крышкой ¹⁾	158911		/шт.
25c	Спиральный кабель LDH ≥ 4500 с крышкой ¹⁾	157187		/шт.
26	Плата спирального кабеля с зажимом	158912		/шт.
27	Кабельная коробка с уплотняющим элементом SE 2	157423		/шт.
28	Металлический профиль противовеса ¹⁾	☉		
29	Уплотняющая складка завесы, в сборе ¹⁾	4991415		/м
30	Уплотняющая рама, канал ¹⁾	4991426		/м
31	Зажим на уплотняющей раме ¹⁾	4991427		/м
32	Пленочная клавиатура	159137		/шт.
33	Главный выключатель, U-образная шина 16/20 A	4990718		/шт.
34	Клавиша аварийного отключения деблокировка путем вращения	157299		/шт.
35	Удлинитель клавиатуры	157097		/шт.
36	Устройство для заправки полотна ворот в направляющие, слева, в сборе ¹⁾	4991413		/шт.
37	Устройство для заправки полотна ворот в направляющие, справа, в сборе ¹⁾	4991414		/шт.

1) Указать № заказа

ЗАКАЗ	№ заказа:	Данные обязательно сверять с данными на заводской табличке!
	Заказчик:	№ заказа с завода: № позиции ворот:
	Адрес доставки: _____	№ заказчика:
	Город/дата:	Договоренности по цене:
		Печать и подпись

16. Iso Speed Cold H / складские помещения для хранения замороженных продуктов, с высоковедущей направляющей



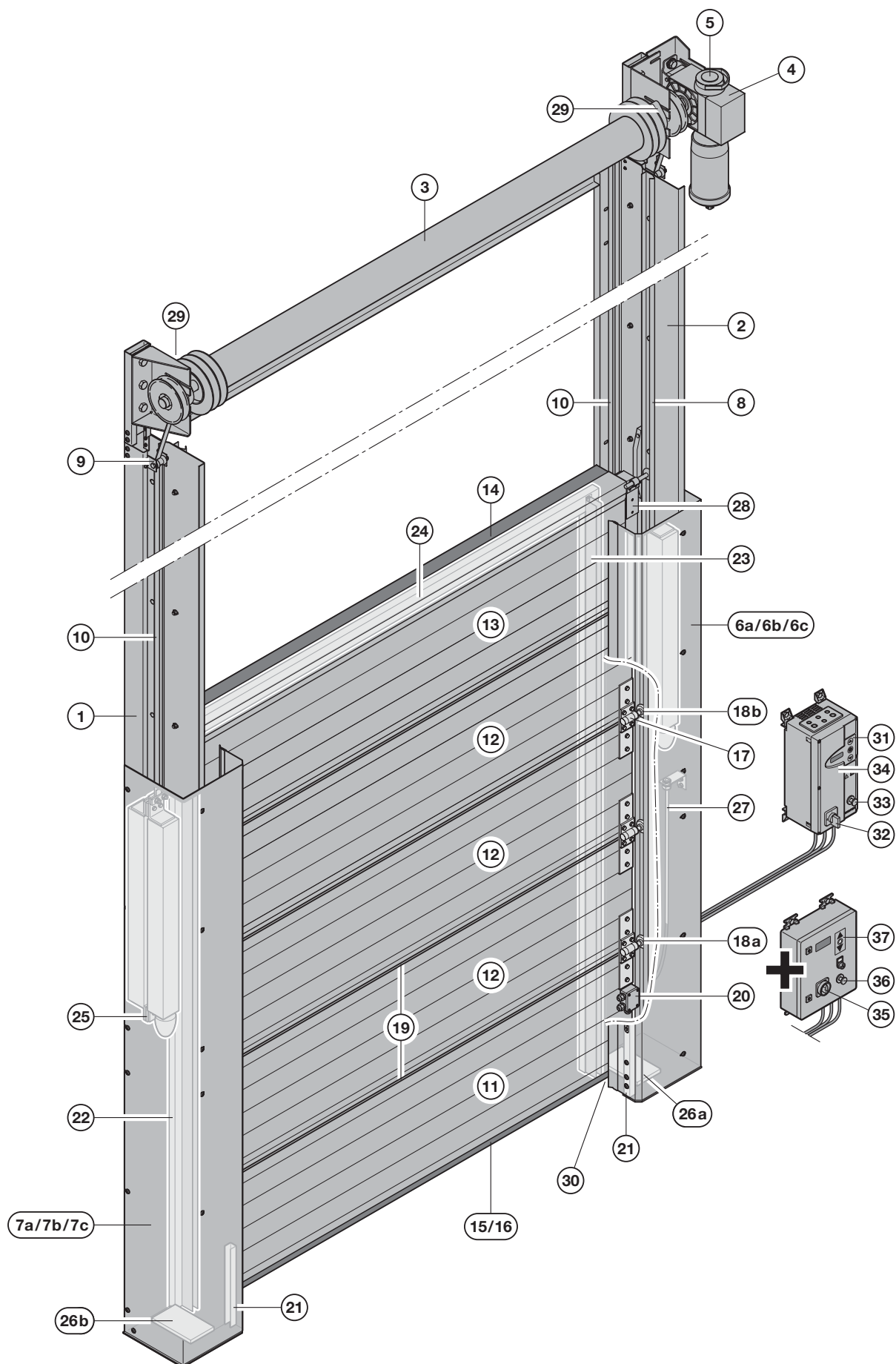
Поз.	Описание	№ арт.	Кол-во	€
1	Боковой элемент со стороны опоры ¹⁾	306379		/м /шт.
2	Боковой элемент со стороны привода ¹⁾	306378		/м /шт.
3	Вал ¹⁾	306343		/м /шт.
4	Привод ¹⁾		Ⓢ	
5	Тормоз ¹⁾		Ⓢ	
6a	Металлическая облицовка справа ¹⁾	159651		/м
6b	Металлическая облицовка снизу справа ¹⁾	159655		/м
6c	Металлическая облицовка сверху справа ¹⁾	159653		/м
7a	Металлическая облицовка слева ¹⁾	159652		/м
7b	Металлическая облицовка снизу слева ¹⁾	159656		/м
7c	Металлическая облицовка сверху слева ¹⁾	159654		/м
8	Прямая ходовая шина ¹⁾	306353		/м
9	Направляющий ролик в сборе	306377		/шт.
10	Ремень ¹⁾		Ⓢ	
11	Напольная замыкающая секция ¹⁾	306364		/м ²
12	Промежуточная секция ¹⁾	306365		/м ²
13	Верхняя замыкающая секция ¹⁾	306366		/м ²
14	Уплотнение перемычки 41,5 x 80	4980038		/м
15	Двойная контактная шина ¹⁾	306368		/м
16	Напольное уплотнение для контактной шины в сборе ¹⁾	159649		/м
17	Шарнир в сборе	306371		/шт.
18a	Ходовой ролик с пружиной l = 120 мм	306369		/шт.
18b	Ходовой ролик с пружиной l = 105 мм	306370		/шт.
19	Обогревающий элемент между секциями ¹⁾	306389		/шт.
20	Корпус подключения на секции	306396		/шт.
21	Держатель для светового барьера	306382		/шт.
22	Обогревающий элемент слева ¹⁾	4991358		/м
23	Обогревающий элемент справа ¹⁾	4991357		/м
24	Обогревающий элемент перемычки ¹⁾	4991359		/м
25	Ползунок противовеса	306384		/шт.

Поз.	Описание	№ арт.	Кол-во	€
26a	Обогрев опорной платы справа ¹⁾	306393		/шт.
26b	Обогрев опорной платы слева ¹⁾	4991691		/шт.
27	Плоский ленточный кабель	306395		/шт.
28	Верхняя конечная направляющая	306388		/шт.
29	Фланцевый подшипник ASFW 208	159876		/шт.
30	Амортизатор с болтом М8 30 x 40	159650		/шт.
31	Горизонтальная ходовая шина в сборе справа ¹⁾	306380		/м
32	Горизонтальная ходовая шина в сборе слева ¹⁾	306381		/м
33	Соединительный уголок поворота ¹⁾	306352		/шт.
34	Переходная дуга ходовой шины справа	306390		/шт.
35	Переходная дуга ходовой шины слева	306391		/шт.
36	Пленочная клавиатура	306421		/шт.
37	Главный выключатель (только АК 500 FUE-1)	4991939		/шт.
38	Клавиша аварийного отключения (только АК 500 FUE-1)	4980306		/шт.
39	Удлинитель клавиатуры	157097		/шт.
40	Главный выключатель (AS 500 FUE-1)	4980300		/шт.
41	Клавиша аварийного отключения (AS 500 FUE-1)	4980303		/шт.
42	Пленочная клавиатура (AS 500 FUE-1)	159669		/шт.

1) Указать № заказа

ЗАКАЗ	№ заказа:	Данные обязательно сверять с данными на заводской табличке!
	Заказчик:	№ заказа с завода: № позиции ворот:
	Адрес доставки: _____	№ заказчика:
	Город/дата:	Договоренности по цене:
		Печать и подпись

17. Iso Speed Cold V / складские помещения для хранения замороженных продуктов, с вертикальной направляющей



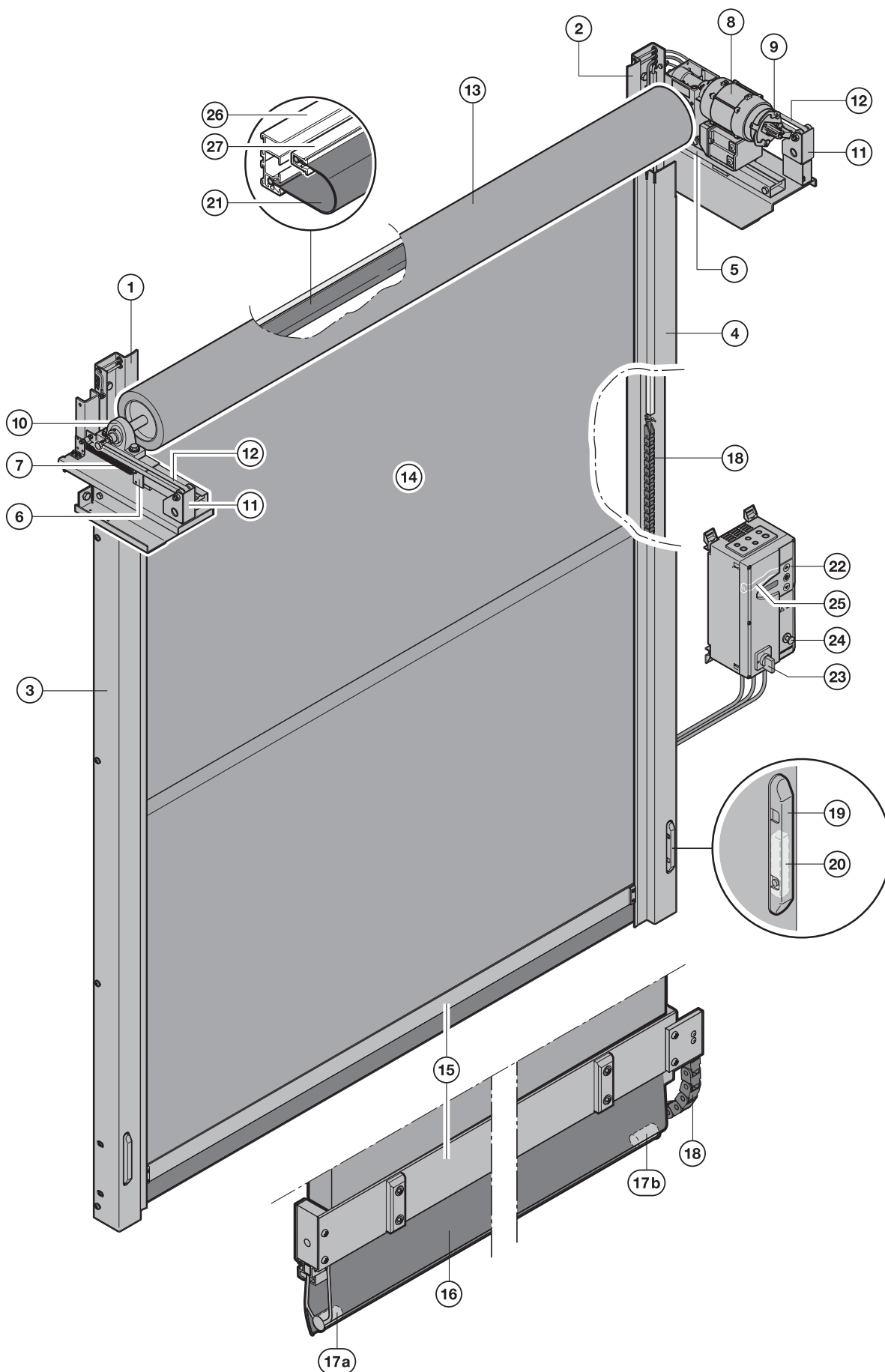
Поз.	Описание	№ арт.	Кол-во	€
1	Боковой элемент со стороны опоры ¹⁾	306360		/м /шт.
2	Боковой элемент со стороны привода ¹⁾	306361		/м /шт.
3	Вал ¹⁾	306343		/м /шт.
4	Привод ¹⁾		Ⓢ	
5	Тормоз ¹⁾		Ⓢ	
6a	Металлическая облицовка справа ¹⁾	306345		/м
6b	Металлическая облицовка снизу справа ¹⁾	306346		/м
6c	Металлическая облицовка сверху справа ¹⁾	306347		/м
7a	Металлическая облицовка слева ¹⁾	306348		/м
7b	Металлическая облицовка снизу слева ¹⁾	306349		/м
7c	Металлическая облицовка сверху слева ¹⁾	306350		/м
8	Прямая ходовая шина ¹⁾	306353		/м
9	Направляющий ролик, в сборе	306377		/шт.
10	Ремень ¹⁾		Ⓢ	
11	Напольная замыкающая секция ¹⁾	306364		/м ²
12	Промежуточная секция ¹⁾	306365		/м ²
13	Верхняя замыкающая секция ¹⁾	306366		/м ²
14	Верхнее уплотнение	306367		/м
15	Двойная контактная шина ¹⁾	306368		/м
16	Напольное уплотнение для контактной шины, в сборе ¹⁾	159649		/м
17	Шарнир, в сборе	306371		/шт.
18a	Ходовой ролик с пружиной l = 120 мм	306369		/шт.
18b	Ходовой ролик с пружиной l = 105 мм	306370		/шт.
19	Обогревающий элемент между секциями ¹⁾	306389		/шт.
20	Корпус подключения на секции	306396		/шт.
21	Держатель для светового барьера	306382		/шт.
22	Обогревающий элемент слева ¹⁾	4991358		/м
23	Обогревающий элемент справа ¹⁾	4991357		/м
24	Обогревающий элемент перемычки ¹⁾	4991359		/м
25	Ползунок противовеса	306384		/шт.

Поз.	Описание	№ арт.	Кол-во	€
26a	Обогрев опорной платы справа ¹⁾	306393		/шт.
26b	Обогрев опорной платы слева ¹⁾	4991691		/шт.
27	Плоский ленточный кабель	306395		/шт.
28	Верхняя конечная направляющая	306388		/шт.
29	Фланцевый подшипник ASFW 208	159876		/шт.
30	Амортизатор с болтом М8 30 x 40	159650		/шт.
31	Пленочная клавиатура	306421		/шт.
32	Главный выключатель (только АК 500 FUE-1)	4991939		/шт.
33	Клавиша аварийного отключения деблокировка путем вращения	157299		/шт.
34	Удлинитель клавиатуры	157097		/шт.
35	Главный выключатель (AS 500 FUE-1)	4980300		/шт.
36	Клавиша аварийного отключения (AS 500 FUE-1)	4980303		/шт.
37	Пленочная клавиатура (AS 500 FUE-1)	159669		/шт.

1) Указать № заказа

ЗАКАЗ	№ заказа:	Данные обязательно сверять с данными на заводской табличке!
	Заказчик:	№ заказа с завода: № позиции ворот:
	Адрес доставки: _____	№ заказчика:
	Город/дата:	Договоренности по цене:
		Печать и подпись

18. V 3515 Iso / завеса ворот 30 мм



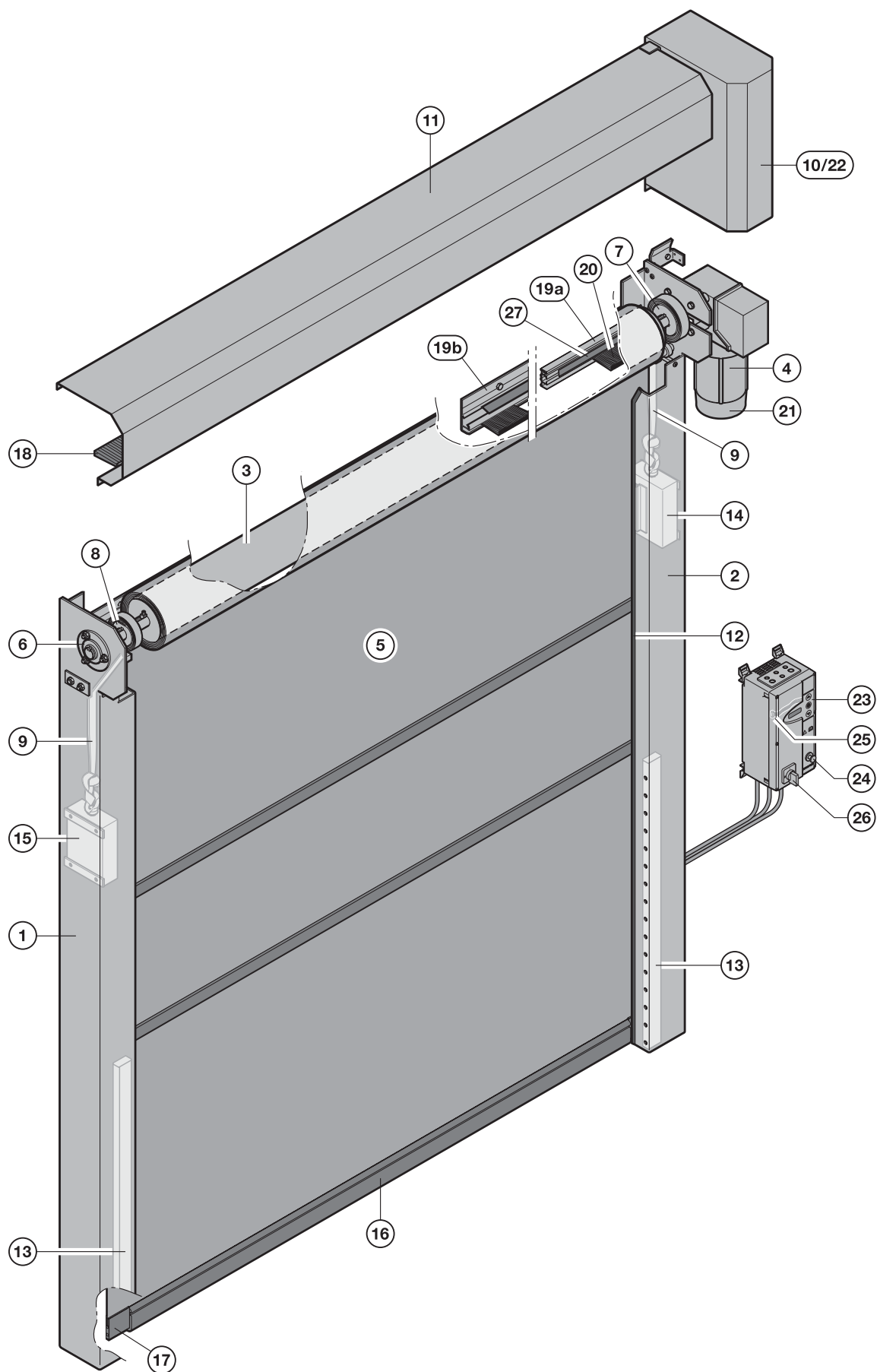
Поз.	Описание	№ арт.	Кол-во	€
1	Боковой элемент со стороны опоры 1)	159356		/м
2	Боковой элемент со стороны привода 1)	159357		/м
3	Крышка со стороны опоры 1)	159358		/м
4	Крышка со стороны привода 1)	159359		/м
5	Каретка сторона привода	159360		/шт.
6	Каретка со стороны опоры	159361		/шт.
7	Пружина растяжения 22 – 2 – 154	159362		/шт.
8	Привод	159285		/шт.
9	Тормоз 9 Нм 102 В пост. тока	159034		/шт.
10	Подшипник на лапках UCP 206	158534		/шт.
11	Направляющий ролик, в сборе	159363		/шт.
12	Ремень 860 x 15 мм	159364		/шт.
13	Вал 1)	159365		/м
14	Завеса ворот серого цвета, 20 мм, вкл. элементы ветровой защиты (ширина в свету x высота в свету) 1)	4991681		/м ²
15	Нижний замыкающий профиль для завесы 20 мм 1)	306836		/м /шт.
16	Резиновый профиль 1)	4990886		/м
17а	Оптопередатчик беспроводной передачи импульсов со стороны опоры	159378		/шт.
17б	Оптоприемник беспроводная передача импульсов со стороны привода	159379		/шт.
18	Кабеленесущая цепь в комплекте с кабелем + присоединительным элементом	159089		/шт.
19	Корпус светового барьера на каждый боковой элемент	157268		/шт.

Поз.	Описание	№ арт.	Кол-во	€
20	Однолучевой световой барьер с кабелем S15 / E5	159097		/шт.
21	Уплотняющая складка завесы в сборе 1)	4991339		/м
22	Пленочная клавиатура	306421		/шт.
23	Запираемый главный выключатель (только ВК 150 FUE H)	159611		/шт.
24	Клавиша аварийного отключения, деблокировка путем вращения	4980301		/шт.
25	Удлинитель клавиатуры	157097		/шт.
26	Уплотняющая рама канал 1)	4991426		/м
27	Зажим на уплотняющей раме 1)	4991427		/м

1) Указать № заказа

ЗАКАЗ	№ заказа:	Данные обязательно сверять с данными на заводской табличке!
	Заказчик:	№ заказа с завода: № позиции ворот:
	Адрес доставки: _____	№ заказчика:
	Город/дата:	Договоренности по цене:
		Печать и подпись

19. V 2012 / супермаркеты



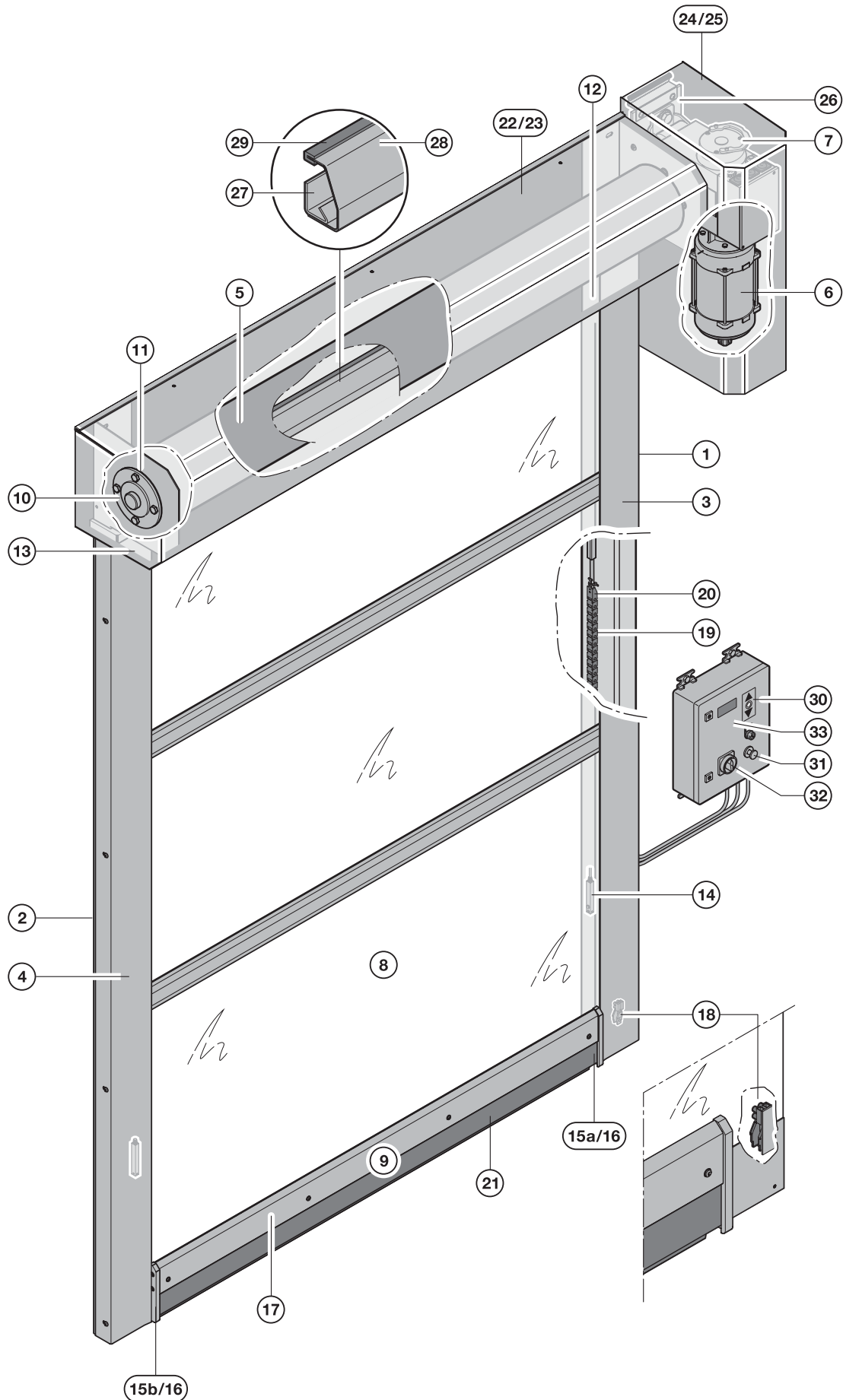
Поз.	Описание	№ арт.	Кол-во	€
1	Боковой элемент со стороны опоры 1)	157218		/м
2	Боковой элемент со стороны привода 1)	157219		/м
3	Вал 1)	157220		/м
4	Привод	157221		/шт.
5	Завеса ворот, вкл. элементы ветровой защиты (ширина в свету x высота в свету) 1)	157222		/м ²
6	Подшипник UCPF 205 – 16	157223		/шт.
7	Направляющий шкив со стороны привода	157224		/шт.
8	Направляющий шкив со стороны опоры	157225		/шт.
9	Ремень 20 мм	159344		/шт.
10	Кожух привода, справа	157227		/шт.
11	Кожух вала 1)	157758		/м
12	Защита замыкающей кромки	157563		/м
13	Световая решетка L 510	4990546		/шт.
14	Противовес со стороны привода	157232		/шт.
15	Противовес со стороны опоры	157233		/шт.
16	Нижний замыкающий профиль в сборе 1)	157473		/шт.
17	Концевая деталь для нижнего резинового профиля	157339		/шт.
18	Щеточное устройство для заправки полотна в направляющие вкл. 2 x глухие заклепки 3 x 10	157176		/шт.
19a	Уплотняющая рама канал 1)	4991426		/м
19b	Алюминиевый профиль для щеточного уплотнения перемычки	157332		/м
20	Щеточное устройство для заправки полотна в направляющие	157341		/шт.



Поз.	Описание	№ арт.	Кол-во	€
21	Тормоз 15 Нм 95 В пост. тока	157474		/шт.
22	Кожух привода, слева	157226		/шт.
23	Пленочная клавиатура	306421		/шт.
24	Клавиша аварийного отключения деблокировка путем вращения	4980302		/шт.
25	Удлинитель клавиатуры	157097		/шт.
26	Запираемый главный выключатель (только ВК 150 FUE-1)	159611		/шт.
27	Зажим на уплотняющей раме 1)	4991427		/м

1) Указать № заказа

ЗАКАЗ	№ заказа:	Данные обязательно сверять с данными на заводской табличке!
	Заказчик:	№ заказа с завода: № позиции ворот:
	Адрес доставки: _____	№ заказчика:
	Город/дата:	Договоренности по цене:
		Печать и подпись

20. V 3015 Clean / чистые помещения



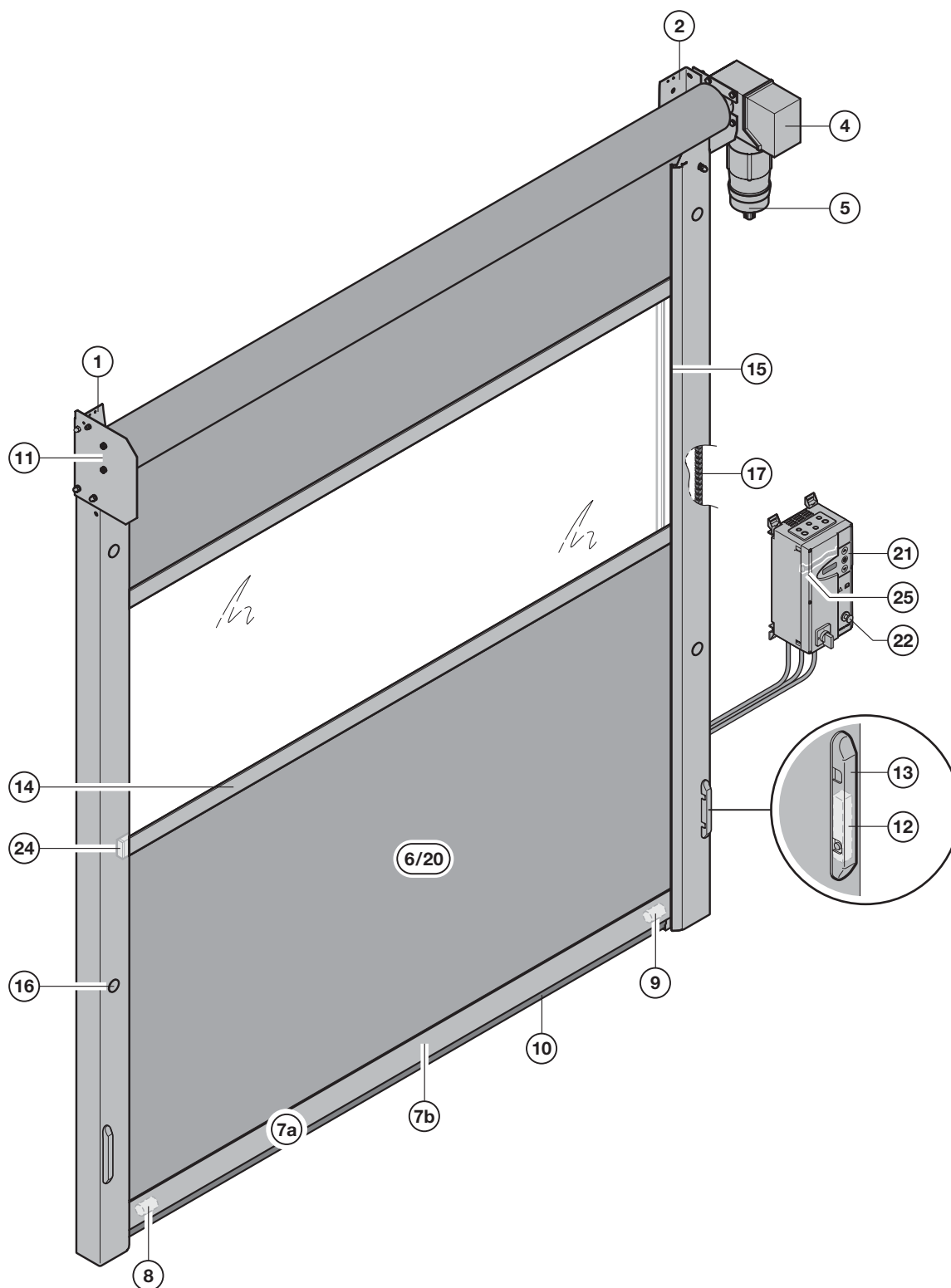
Поз.	Описание	№ арт.	Кол-во	€
1	Боковой элемент со стороны привода 1)	159699		/м /шт.
2	Боковой элемент со стороны опоры 1)	159700		/м /шт.
3	Крышка справа 1)	4991350		/м /шт.
4	Крышка слева 1)	4991351		/м /шт.
5	Вал 1)	306575		/м /шт.
6	Привод 1)			
7	Тормоз 1)			
8	Завеса ворот, антистатическая, вкл. элементы ветровой защиты (ширина в свету x высота в свету) 1)	157372		/м²
9	Нижний замыкающий профиль в сборе 1)	306576		/м /шт.
10	Радиальный шарикоподшипник ASPF 208	4991354		/шт.
11	Уплотнение для направляющей на каждый боковой элемент 1)			/шт.
12	Ползунок входной части справа	4991352		/шт.
13	Ползунок входной части слева	4991353		/шт.
14	Однолучевой световой барьер с кабелем S15/E5	159097		/шт.
15a	Ползунок со стороны привода справа	4991348		/шт.
15b	Ползунок со стороны привода слева	4991349		/шт.
16	Ползунок со стороны опоры	306566		/шт.
17	Облицовка нижнего замыкающего профиля 1)	4991462		/м
18	Кабеленесущая цепь 16,5 с присоединительным элементом L 120	159102		/шт.
19	Кабеленесущая цепь в комплекте с кабелем + присоединительным элементом	159089		/шт.
20	Присоединительный элемент кабеленесущей цепи с отверстием	159084		/шт.

Поз.	Описание	№ арт.	Кол-во	€
21	Контактная шина в сборе 1)	4991347		/м
22	Кожух вала привод справа 1)	159302		/м /шт.
23	Кожух вала привод слева 1)	159303		/м /шт.
24	Кожух привода справа	159298		/шт.
25	Кожух привода слева	159299		/шт.
26	Консоль привода	4991355		/шт.
27	Уголок для настенного крепления	4991454		/м /шт.
28	Уголок входной части	4991455		/м /шт.
29	Ободок из микропористой резины	4991456		/м
30	Пленочная клавиатура	159137		/шт.
31	Клавиша аварийного отключения деблокировка путем вращения	4980303		/шт.
32	Главный выключатель	4980300		/шт.
33	Удлинитель клавиатуры	157097		/шт.

1) Указать № заказа

ЗАКАЗ	№ заказа:	Данные обязательно сверять с данными на заводской табличке!
	Заказчик:	№ заказа с завода: № позиции ворот:
	Адрес доставки: _____	№ заказчика:
	Город/дата:	Договоренности по цене:
		Печать и подпись

21. V 3009 / подъемно-транспортное оборудование



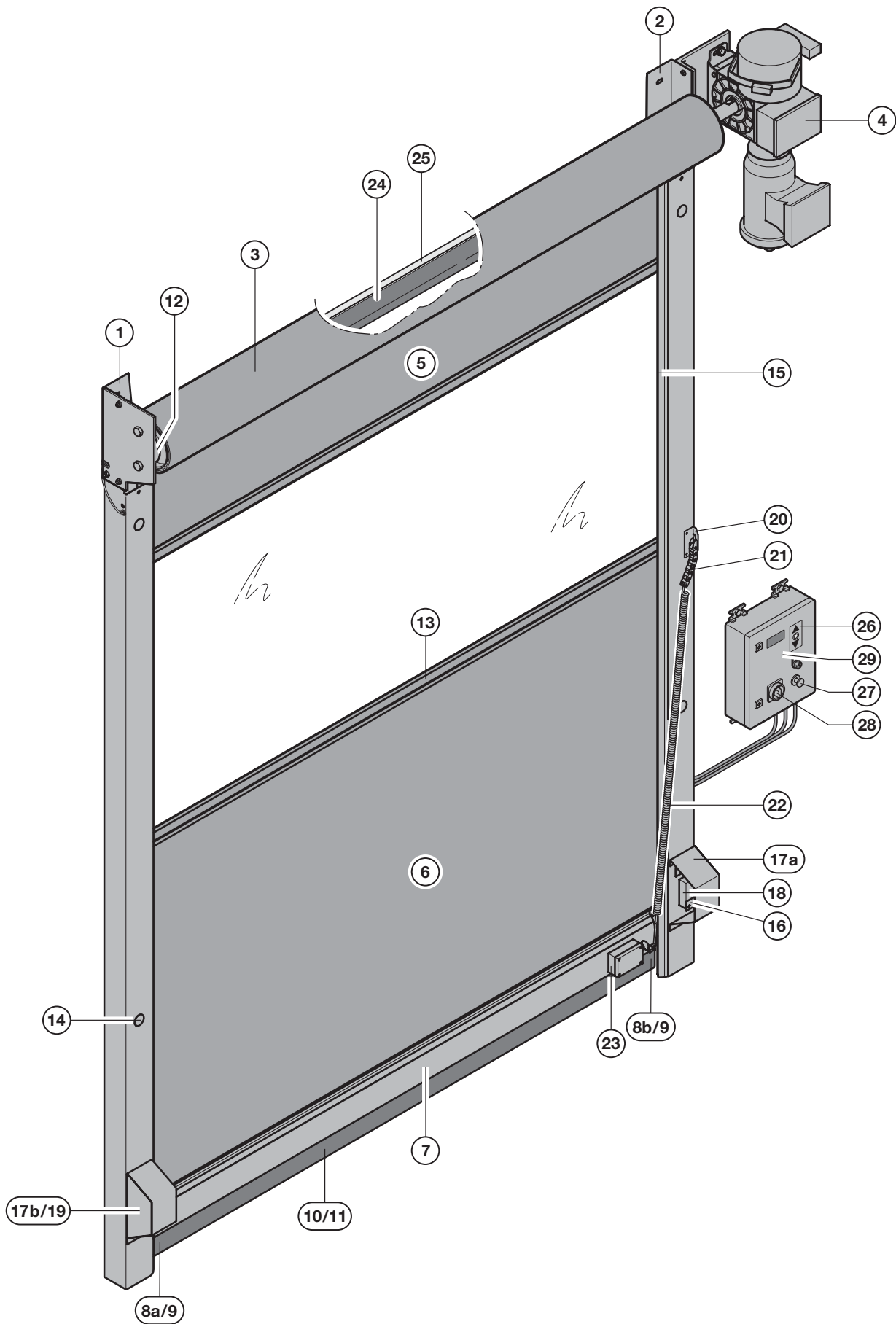
Поз.	Описание	№ арт.	Кол-во	€
1	Боковой элемент со стороны опоры ¹⁾	159991		/м /шт.
2	Боковой элемент со стороны привода ¹⁾	159992		/м /шт.
3	Вал ¹⁾	159093		/м
4	Привод ¹⁾			
5	Тормоз 5 Нм 103 В пост. тока	159033		/шт.
6	Завеса ворот, антистатическая, вкл. элементы ветровой защиты (ширина в свету x высота в свету) ¹⁾	159094		/м ²
7a	Нижний замыкающий профиль из алюминия в сборе ¹⁾	159994		/м /шт.
7b	Профиль нижнего замыкающего профиля ¹⁾	159881		/м
8	Оптопередатчик беспроводной передачи импульсов со стороны опоры	159378		/шт.
9	Оптоприемник беспроводной передачи импульсов со стороны привода	159379		/шт.
10	Резиновый профиль	157021		/м
11	Фланцевый подшипник ASFW 205	159861		/шт.
12	Однолучевой световой барьер с кабелем S15 / E5	159097		/шт.
13	Корпус светового барьера на каждый боковой элемент	157268		/шт.
14	Алюминиевый профиль ветровой защиты между секциями полотна ¹⁾	157042		/м
15	Уплотнение для направляющей на каждый боковой элемент ¹⁾	157028		/шт.

Поз.	Описание	№ арт.	Кол-во	€
16	Заглушка Ø 28	158997		/шт.
17	Кабеленесущая цепь в комплекте с кабелем + присоединительным элементом ¹⁾	159089		/шт.
20	Секция завесы, антистатическая ¹⁾	157102		/м ²
21	Пленочная клавиатура ¹⁾	306815		/шт.
22	Клавиша аварийного отключения, деблокировка путем вращения	157299		/шт.
24	Концевая деталь ветровой защиты	4981139		/шт.
25	Удлинитель клавиатуры	157097		/шт.

1) Указать № заказа

ЗАКАЗ	№ заказа:	Данные обязательно сверять с данными на заводской табличке!
	Заказчик:	№ заказа с завода: № позиции ворот:
	Адрес доставки: _____	№ заказчика:
	Город/дата:	Договоренности по цене:
		Печать и подпись

22. V 1401 ATEX / взрывоопасные зоны



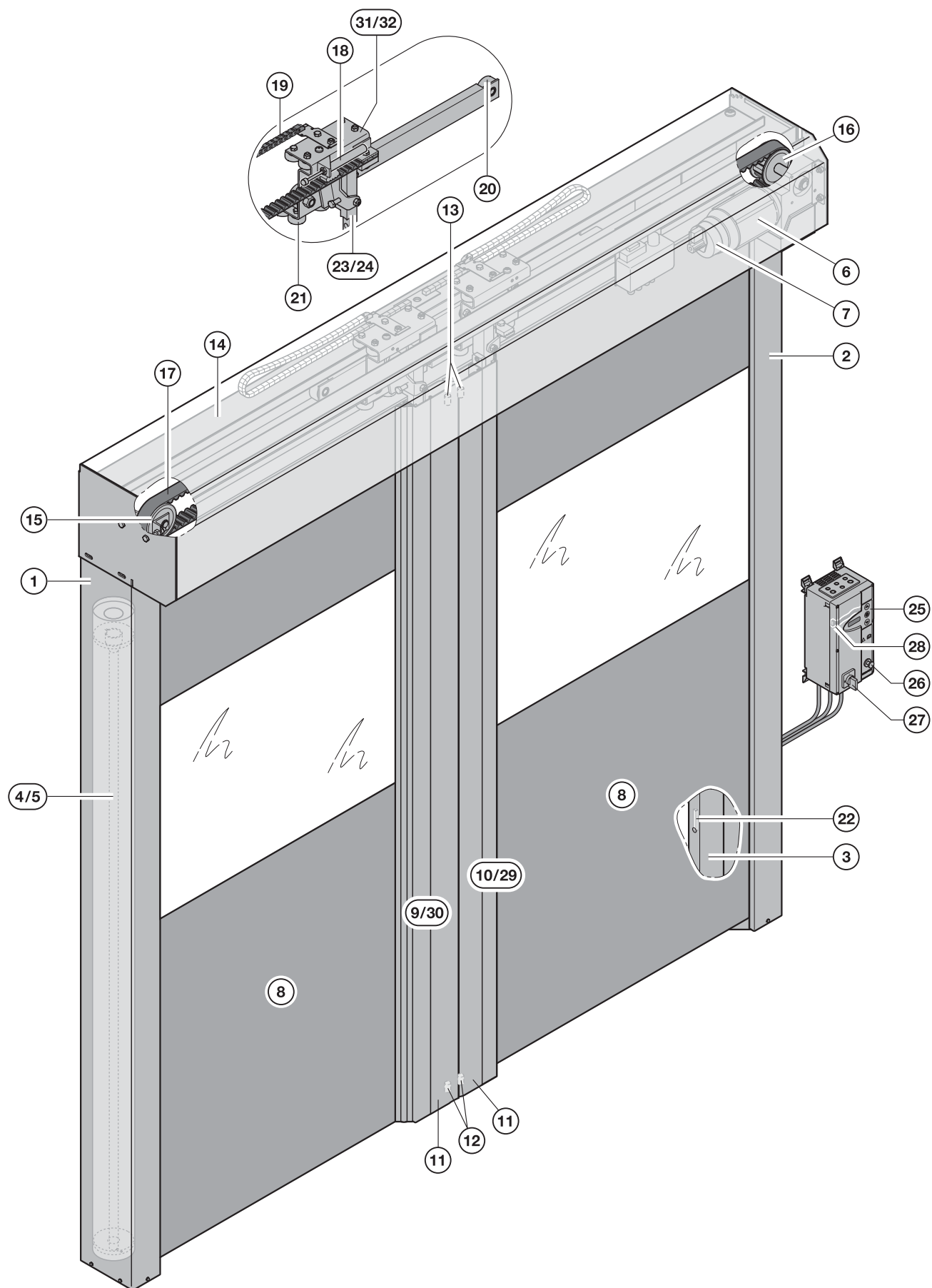
Поз.	Описание	№ арт.	Кол-во	€
1	Боковой элемент со стороны опоры 1)	159856		/м /шт.
2	Боковой элемент со стороны привода 1)	159857		/м /шт.
3	Вал 1)	159098		/м
4	Привод 1)	Ⓢ		
5	Завеса ворот, вкл. элементы ветровой защиты (ширина в свету x высота в свету) 1)	159099		/м²
6	Секция завесы 1)	4991594		/м²
7	Нижний замыкающий профиль из алюминия в сборе 1)	159873		/м /шт.
8a	Вставка в сборе со стороны привода, слева	159862		/шт.
8b	Вставка в сборе со стороны привода справа	159874		/шт.
9	Вставка со стороны опоры в сборе	159875		/шт.
10	Профиль контактной шины Т – основание 1)	157210		/м
11	Резиновый профиль 1)	159869		/м
12	Фланцевый подшипник ASFW 208	159876		/шт.
13	Алюминиевый профиль ветровой защиты	157042		/м
14	Заглушка Ø 28	158997		/шт.
15	Щеточное уплотнение для бокового элемента	157028		/м
16	Крепление световых барьеров	4991447		/шт.
17a	Крышка светового барьера справа	4991127		/шт.
17b	Крышка светового барьера слева	158957		/шт.
18	Световой барьер с отражателем	159047		/шт.
19	Держатель отражателя	4991448		/шт.
20	Подвеска кабеленесущей цепи	158250		/шт.


Поз.	Описание	№ арт.	Кол-во	€
21	Кабеленесущая цепь 16,5 с присоединительным элементом L 120	159102		/шт.
22	Спиральный кабель 1)	Ⓢ		
23	Ответвительная коробка	158101		/шт.
24	Щеточное уплотнение для перемычки 6 x 7	157333		/м
25	Алюминиевый профиль для щеточного уплотнения перемычки	157332		/м
26	Пленочная клавиатура	159137		/шт.
27	Клавиша аварийного отключения деблокировка путем вращения	157299		/шт.
28	Главный выключатель U-образная шина 16 / 20 А	4990718		/шт.
29	Удлинитель клавиатуры	157097		/шт.

1) Указать № заказа

ЗАКАЗ	№ заказа:	Данные обязательно сверять с данными на заводской табличке!
	Заказчик:	№ заказа с завода: № позиции ворот:
	Адрес доставки: _____	№ заказчика:
	Город/дата:	Договоренности по цене:
		Печать и подпись

23. H 3530 / горизонтальные ворота



Поз.	Описание	№ арт.	Кол-во	€
1	Боковой элемент со стороны опоры ¹⁾	159109		/м /шт.
2	Боковой элемент со стороны привода ¹⁾	159110		/м /шт.
3	Крышка со стороны опоры и со стороны привода ¹⁾	159829		/м /шт.
4	Вал (пружинный) слева ¹⁾	159888		/шт.
5	Вал (пружинный) справа ¹⁾	159889		/шт.
6	Привод ¹⁾			
7	Тормоз 5 Нм 103 В пост. тока	159033		/шт.
8	Завеса ворот, вкл. элементы ветровой защиты (ширина в свету x высота в свету) ¹⁾	159108		/м ²
9	Профиль слева, вкл. раздвоение профиля ¹⁾	159336		/м
10	Профиль справа, вкл. раздвоение профиля ¹⁾	159337		/м
11	Резиновый профиль	157044		/м
12	Оптопередатчик + приемник Slave	4991120		/шт.
13	Оптопередатчик + приемник Master	4991121		/шт.
14	Прямой кожух ¹⁾	159909		/м /шт.
15	Зубчатый шкив HTD 38 - 8М - 40 со стороны опоры	158506		/шт.
16	Шкив зубчатого ремня HTD 38 - 8М - 40, со стороны привода	158505		/шт.
17	Зубчатый ремень HTD S8M-30 с HP-кордшнуром	159910		/м
18	Противоударный демпфер	159911		/шт.
19	Кабеленесущая цепь в комплекте с кабелем + присоединительным элементом ¹⁾	159089		/шт.
20	Направляющий ролик 173	159113		/шт.

Поз.	Описание	№ арт.	Кол-во	€
21	Направляющий ролик 130	159913		/шт.
22	Однолучевой световой барьер с кабелем S15 / E5	159097		/шт.
23	Держатель обвязки слева	158275		/шт.
24	Держатель обвязки справа	158276		/шт.
25	Пленочная клавиатура	306421		/шт.
26	Клавиша аварийного отключения, деблокировка путем вращения	4980302		/шт.
27	Запираемый главный выключатель (только ВК 150 FUE-1)	159611		/шт.
28	Удлинитель клавиатуры	157097		/шт.
29	Профиль справа, в сборе ¹⁾	159906		/м /шт.
30	Профиль слева, в сборе ¹⁾	159905		/м /шт.
31	Ведущая каретка справа, в сборе	306708		/шт.
32	Ведущая каретка слева, в сборе	306189		/шт.

1) Указать № заказа

ЗАКАЗ	№ заказа:	Данные обязательно сверять с данными на заводской табличке!
	Заказчик:	№ заказа с завода: № позиции ворот:
	Адрес доставки: _____	№ заказчика:
	Город/дата:	Договоренности по цене:
		Печать и подпись

Общие условия продажи и поставки (по состоянию на 1. 3. 2016)

§ 1 Общие положения

1. Общие условия продажи и поставки действуют в отношении всех поставок и услуг в соответствии с договором, заключенным между нами и заказчиком.
2. Общие условия заключения торговых сделок (далее – ОУЗТС) имеют исключительную юридическую силу; мы не признаем условия заказчика, противоречащие нашим условиям или же отличающиеся от них. Исключением являются только условия, действие которых было одобрено нами в письменной форме.
3. Наши ОУЗТС действуют лишь по отношению к предпринимателям согласно § 14 Гражданского кодекса ФРГ (BGB).

§ 2 Заключение договора

1. Наши коммерческие предложения являются предложениями без обязательств, если не оговорено иное. Вид изделия и объем поставки определяются нашим письменным подтверждением заказа. Оставляем за собой право на внесение технических изменений, а также изменений формы, цвета и (или) веса товара в пределах приемлемых для заказчика.
2. Заказ считается принятым только после того, как направляется подтверждение заказа или осуществляется поставка товара. Отправка подтверждения поступления или прием заказа по телефону не делают заказ принятым и обязательным к исполнению. В случае товаров, которые должны быть изготовлены по специальному заказу, договор считается заключенным после нашего письменного подтверждения, даже если относительно конструктивного исполнения еще требуются соответствующие разъяснения, которые отражаются на сроке поставки и цене. Мы сохраняем за собой право в течение срока поставки вносить конструктивные изменения и изменять форму изделия, если только при этом не происходит существенного изменения предмета поставки, а также его функции и внешнего вида. Это не влечет за собой изменения цены.
3. Мы оставляем за собой право собственности и авторские права на изображения, чертежи, расчеты и другую подобную документацию. Это касается также документов, имеющих гриф секретных. Доступ третьих лиц к этим документам запрещается без нашего недвусмысленного предварительного разрешения.

§ 3 Цены и условия оплаты

1. Если из подтверждения заказа не следует иное, наши цены являются ценами поставки на условиях «франко-завод поставщик», исключая транспортировку и монтаж, стоимость которых выставляется в счет отдельно. Цены включают в себя затраты на упаковку, за исключением небольших частей и запасных частей. Предусмотренный законом налог на добавленную стоимость не включен в наши цены, он будет отдельно указан в счете в размере, определяемом законом, на день выставления счета.
2. Наши счета подлежат оплате в течение 30 дней нетто (без вычетов). Снижение суммы с учетом размера скидки (при уплате наличными) требует дополнительной письменной договоренности. Снижение суммы с учетом размера скидки (при уплате наличными) требует дополнительной письменной договоренности.
3. Если после заключения договора происходит рост цен на материалы или повышение налогов и платежей, то мы имеем право соответствующим образом скорректировать свои цены, если временной промежуток между датой заключения договора и предполагаемой датой поставки составляет как минимум 4 месяца.
4. Если заказчик помимо поставки или без нее заказывает монтаж или другие схожие услуги, то их стоимость рассчитывается исходя из почасовой оплаты, если четко не была согласована паушальная общая цена. Монтажные работы выполняются в соответствии с нашими действующими условиями монтажа.
5. Мы имеем право вопреки иным инструкциям заказчика в первую очередь зачислять платежи в счет его более ранней задолженности. Если уже возникли расходы и начислены проценты, то мы имеем право сначала зачислить оплату в счет расходов, затем – процентов и, в последнюю очередь, – в счет основной работы.
6. Кроме того, мы имеем право немедленно заявить об истребовании всех прочих причитающихся сумм и поставить выполнение прочих услуг в зависимости от предварительной оплаты или гарантии, если нам станут известны обстоятельства, которые могут понизить платеже- и кредитоспособность заказчика. Это, в первую очередь, актуально в тех случаях, когда имеет место задержка платежа. Требования о возмещении прочего ущерба остаются в силе.
7. В течение всего времени задержки платежа заказчик не может апеллировать к праву собственности. Возможное истребование с нашей стороны во время задержки оплаты заказчиком считается односторонним отказом от договора только в том случае, если мы это заявили в письменном виде.
8. Заказчик имеет право на взаимный зачет требований только в том случае, если его претензии имеют юридическую силу, являются беспорочными и признаны нами. Заказчик может реализовать свои права удержания только в такой степени, в какой его претензия основывается на таких же договорных отношениях.

§ 4 Место исполнения, переход риска

1. Если из подтверждения заказа не следует иное, поставка осуществляется на условиях «франко-завод поставщик» (INCOTERMS 2010). Риск случайной утраты и случайного ухудшения качества товара переходит к заказчику при передаче, при поставке товара не по месту заключения договора, при поставке товара экспедиторской компании, грузоперевозчику или какому-либо лицу или организации, выполняющим пересылку. Эти положения действительны также в случае поставки по частям и при выполнении нами других услуг (например пересылки или монтажа).
2. Если заказчик допускает просрочку получения поставленного товара, то риск случайной утраты товара и случайного ухудшения качества предмета покупки переходит к нему. Возникающие при этом затраты на хранение товара регулируются согласно § 5 № 3.
3. При согласовании бесплатной поставки товаров заказчик обязан немедленно разгрузить транспортное средство. Время простоя всегда оплачивает заказчик. При поставке «франко-строительный объект» всегда подразумевается поставка грузовым автомобилем по ровной, пригодной для проезда дороге. Разгрузка, включая транспортировку к месту использования или хранения, входит в обязанности заказчика, который в случае задержки должен оплатить также расходы и риск при разгрузке или штабелировании или помещении на склад или обратной транспортировке. Лицо, принимающее от имени заказчика груз на месте разгрузки, считается уполномоченным им принять груз с взятием на себя связанных с этим обязательств.

§ 5 Сроки поставки

1. Указанные нами сроки поставки рассчитываются с момента окончания выяснения всех технических деталей.
2. Данные, касающиеся сроков поставки, следует понимать как предполагаемые сроки поставки, при условии своевременной поставки на нашу фирму товаров нашими поставщиками и/или производителями. Заказчик может установить нам срок поставки изделия или предоставления услуги лишь в том случае, если предполагаемый срок поставки будет просрочен более чем на три недели. Этот срок должен быть разумным и должен составлять не менее трех недель. Право на возмещение ущерба вследствие нарушения предполагаемых сроков поставки при этом исключается. Заказчик немедленно информируется в случае задержки поставки изделий и оказания услуг, вызванной форс-мажорными обстоятельствами и событиями, которые существенно затрудняют нам осуществление поставки или делают ее невозможной, к которым относятся, в частности, возникшие не по нашей вине после заключения договора трудности приобретения материалов, нарушения производственного процесса, забастовки, блокады, постановления официальных учреждений и т.д., также, если они возникают у субпоставщиков или их субпоставщиков. Такие обстоятельства дают нам право полностью или частично расторгнуть договор в отношении еще не выполненного заказа. В случае расторжения договора заказчику немедленно возмещаются оказанные ранее встречные услуги.
3. В случае просрочки получения поставленного товара заказчиком мы имеем право хранить товары на складе за его счет и риск. Возникающие при этом затраты на хранение мы можем либо потребовать оплатить в фактическом размере, либо выставить паушальную цену в размере 5 % от суммы счета за каждый уже начавшийся месяц. Данное положение действительно и в случае хранения на нашем складе. Заказчик имеет право в случае предъявления требования о паушальном возмещении ущерба доказать меньший ущерб.

4. Если заказчик по истечении установленного для него дополнительного срока отказывается принять товар или заявляет, не имея на то права, что он больше не хочет принять товар, то мы можем дополнительно потребовать возмещения ущерба за неисполнение.
5. Поставки по частям возможны в допустимых пределах.

§ 6 Оговорка о праве собственности

1. Товары остаются нашей собственностью до полной оплаты всей причитающейся суммы в рамках текущих деловых отношений с заказчиком. Если стоимость товара с сохраненным за нами правом собственности на 20 % превышает стоимость обеспеченных требований, вытекающих из текущих деловых отношений, то мы обязаны по требованию заказчика освободить товар, на который сохраняется наше право собственности. Выбор освобожденных гарантий при этом происходит по нашему усмотрению.
2. Заказчик обязан, пока действует оговорка о праве собственности, бережно обращаться с предметом купли-продажи и за свой счет застраховать его по восстановительной стоимости от пожара, повреждения, вызываемых водой, и кражи. Возможные регрессивные иски заказчика к страховщику или каким-либо иным третьим лицам вследствие ухудшения или износа товара, на который сохраняется наше право собственности, уже сейчас переуступаются нам в размере суммы счета. Если необходимо проведение работ по техобслуживанию и техосмотру, то заказчик обязан проводить их регулярно и за свой счет. Заказчик должен незамедлительно письменно извещать нас обо всех доступах третьих лиц к товару, особенно в мерах исполнения судебных решений, а также о случайных повреждениях и уничтожении товара. Заказчик обязан незамедлительно уведомить нас о смене владельца товара, а также о собственной смене адреса. Заказчик должен возместить нам весь ущерб и расходы, возникшие вследствие нарушения этого обязательства и необходимости вмешаться и не допустить третьих лиц к товару. В случаях доступа третьих лиц заказчик, кроме того, обязан предоставить нам необходимую помощь для защиты наших прав.
3. Заказчик не имеет права предоставлять товар, на который сохраняется наше право собственности, в качестве залога или передавать кредиторю права собственности на него.
4. Обработка или модернизация товара, в отношении которого сохраняется наше право собственности, всегда выполняется за нас. При обработке или соединении товара, в отношении которого сохраняется наше право собственности, обработанное или соединенное изделие также будет имуществом с ограничениями в праве пользования. В случае соединения или обработки товара, на который сохраняется наше право собственности, с другими товарами, не являющимися нашей собственностью, мы приобретаем право собственности на новое изделие пропорционально фактурной стоимости товара, в отношении которого мы имеем право собственности, к фактурной стоимости другого использованного изделия на момент осуществления соединения или обработки. Возникающие таким образом права общей собственности считаются товарами, в отношении которых сохраняется наше право собственности, согласно этим условиям. Если наши товары объединяются или неразрывно соединяются с другими движимыми предметами в единое изделие, и другое изделие считается главным, то заказчик пропорционально доле участия передает нам общую долевую собственность, если ему принадлежит главное изделие. В вышеуказанных случаях заказчик уже сейчас передает нам свои права собственности на обработанные, соединенные или смешанные товары. Передача заменяет тем, что заказчик хранит для нас обработанные, соединенные или смешанные изделия. На товар, возникший в результате обработки, использования и смешивания, распространяются те же положения, что и на товары, на которые сохраняются наше право собственности.
5. Заказчик имеет право в обычном порядке оформления переуступать товары, на которые сохраняется наше право собственности. Он уже сейчас переуступает нам причитающиеся ему в результате дальнейшего отчуждения суммы со всеми правами и в полном размере. Мы принимаем эту переуступку. Если заказчик отчуждает товар, на который сохраняется наше право собственности, – после обработки/соединения – вместе с не принадлежащим ему товаром, то он переуступает нам уже сейчас причитающиеся в результате отчуждения суммы в размере стоимости товара, на который сохраняется наше право собственности, со всеми побочными правами. Мы принимаем эту переуступку уже сейчас. Заказчик уполномочен взыскать причитающуюся сумму и после переуступки. Мы однако, оставляем за собой право самим взыскать задолженность, если заказчик надлежащим образом не выполнит свое платежное обязательство и задержит платеж или если имеются обоснованные сомнения в его платежеспособности и кредитоспособности. По нашему требованию нам должны быть сообщены данные уступленного требования, личность должника, а также прочие необходимые для взыскания долга данные; все соответствующие документы должны быть выданы нам на руки, а должник должен быть извещен о переуступке обязательств.
6. Право на дальнейшую обработку и переуступку прекращается при расторжении договора.
7. В обычные часы работы заказчика мы всегда имеем право входить в его служебные и производственные помещения для проверки наличия товара, в отношении которого сохраняется наше право собственности, а также вступить во владение товаром, в отношении которого сохраняется наше право собственности, если только заказчик не может апеллировать к праву собственности.

§ 7 Претензии, связанные с дефектами и неисправностями

1. Претензии заказчика, связанные с обнаруженными дефектами и неисправностями товара, могут быть признаны только в том случае, если он надлежащим образом выполнил свои обязанности, связанные с обследованием товара и представлением рекламации, которые предусмотрены § 377 Германского торгового уложения (HGB). В случае рекламации, представляющей с нарушением предусмотренных сроков, и (или) оформленной ненадлежащим образом, товар считается принятым без рекламации.
2. При поставке товаров в случае обнаружения дефектов и неисправностей мы сначала по нашему усмотрению предоставляем гарантию путем устранения неполадок или осуществления новой поставки с целью замены некондиционного товара (устранение дефекта). Если устранить дефекты не удалось, заказчик может, на свое усмотрение, потребовать снижения цены, отказаться от договора или потребовать возмещения ущерба. При незначительных дефектах заказчик не имеет права на отказ от договора.
3. Определяющим для качества покупаемого товара является лишь описание изделия или подтверждение заказа изготовителем. Официальные высказывания, публикации или реклама изготовителя ни в коей мере не являются информацией о качестве, соответствующей договору.
4. Срок давности для предъявления рекламаций определяется в соответствии с § 438, абзац 1, № 2 Гражданского кодекса ФРГ (BGB), если не оговорены другие сроки.
5. Заказчик не имеет права переуступать претензии в связи с дефектами изделия.

§ 8 Ответственность

1. В соответствии с действующим законодательством мы несем ответственность, если заказчик предъявляет требования о возмещении ущерба, который вызван умыслом или грубой халатностью. В случае нарушения обязанностей, вызванных легкой неосторожностью, мы несем ответственность только за прогнозируемый, обычно возникающий ущерб. Мы не несем ответственности в случае нарушения обязанностей, вызванных легкой неосторожностью и касающихся не существенных для договора обязанностей, нарушение которых не угрожало выполнению договора. Это касается также случаев нарушения обязанностей нашими законными представителями или доверенными лицами.
2. Ответственность за нанесенный по собственной вине ущерб жизни или здоровью какого-либо лица, остается в силе (вне ограничения ответственности), это же касается и требований заказчика согласно Закону об ответственности за качество выпускаемой продукции.

§ 9 Заключительные положения

1. В отношении условий поставки и связанных с ними вопросов действует право Федеративной Республики Германии. Действие торгового права Объединенных Наций исключено.
2. Дополнительные договоренности и изменения должны быть составлены в письменной форме. Это же касается и отказа от формулировки об обязательной письменной форме изменений и дополнений.
3. Если в подтверждении заказа не указано иное, то местонахождение нашей фирмы является местом исполнения. Исключительным местом судопроизводства для всех спорных вопросов по договору является г. Билефельд (Германия).
4. В случае если отдельные положения договора, включая настоящие ОУЗТС, утратят силу полностью или частично, это никаким образом не отразится на действительности остальных положений.

Hörmann: качество без компромиссов



Hörmann KG Amshausen, Германия



Hörmann KG Antriebstechnik, Германия



Hörmann KG Brandis, Германия



Hörmann KG Brockhagen, Германия



Hörmann KG Dissen, Германия



Hörmann KG Eckelhausen, Германия



Hörmann KG Freisen, Германия



Hörmann KG Ichtshausen, Германия



Hörmann KG Werne, Германия



Hörmann Alkmaar B.V., Нидерланды



Hörmann Legnica Sp. z o.o., Польша



Hörmann Beijing, Китай



Hörmann Tianjin, Китай



Hörmann LLC, Montgomery IL, США



Hörmann Flexon LLC, Burgettstown PA, США



Shakti Hörmann Ltd., Индия

Hörmann – единственный производитель на международном рынке, предлагающий «из одних рук» все основные строительные элементы, которые изготавливаются на высокоспециализированных предприятиях в соответствии с новейшими техническими достижениями. Имея широкую торговую и сервисную сеть в Европе и представительства в Америке и Азии, Hörmann является надежным поставщиком высококачественных строительных конструкций. Hörmann – качество без компромиссов.

ГАРАЖНЫЕ ВОРОТА
ПРИВОДЫ
ПРОМЫШЛЕННЫЕ ВОРОТА
ПЕРЕГРУЗОЧНЫЕ СИСТЕМЫ
ДВЕРИ
КОРОБКИ

HÖRMANN