



Промышленные секционные ворота Строительная глубина 67 мм

Технические данные для монтажа

По состоянию на 01.03.2017

HÖRMANN

Содержание

Содержание	Страница	
Описание изделия	4–5	
Обзор технических характеристик	6	
Обзор типов направляющих	7–8	
SPU 67 Thermo		
Полотно ворот из двустенных стальных секций (высотой 625 и 750 мм), с оттиском Stucco / Micrograin	9	
С калиткой без порога (секции высотой 625 и 750 мм), с оттиском Stucco / Micrograin	10	
С калиткой и порогом (секции высотой 625 и 750 мм), с оттиском Stucco / Micrograin	11	
Полотно ворот из двустенных стальных секций (высотой 375 и 500 мм), с оттиском Stucco / Micrograin	12	
С калиткой без порога (секции высотой 375 и 500 мм), с оттиском Stucco / Micrograin	13	
С калиткой и порогом (секции высотой 375 и 500 мм), с оттиском Stucco / Micrograin	14	
Высота остекления (от середины окна до OFF) для секций ворот высотой 500, 625 и 750 мм	15	
Расчет высоты остекления (от середины окна до OFF)	16	
APU 67 Thermo		
Полотно ворот из алюминиевых трубчатых профилей с термическим разделением, двустенной секцией цоколя	17	
Высота цоколя 750 мм, с калиткой без порога	18	
Высота цоколя 750 мм, с калиткой с порогом	19	
Высота цоколя 1500 мм, с калиткой без порога	20	
Высота цоколя 1500 мм, с калиткой с порогом	21	
ALR 67 Thermo		
Полотно ворот из алюминиевых трубчатых профилей с термическим разделением	22	
С калиткой без высокого порога	23	
С калиткой с порогом	24	
ALR 67 Thermo Glazing		
Полотно ворот из алюминиевых трубчатых профилей с термическим разделением	25	
Расположение остекления / калитки	26–28	
Боковая дверь NT 80 Thermo	29–33	
Боковая дверь NT 80 Thermo RC 2	34	
Неподвижные элементы	35	
Тип направляющей N	Стандартная направляющая	36
Тип направляющей N с S17 / S35	Стандартная направляющая для навального привода S17.24 и S35.30	37
Тип направляющей NA	Стандартная направляющая с высоко расположенным торсионно-пружинным валом	38
Тип направляющей ND	Стандартная направляющая со следованием по потолочному перекрытию	39
Тип направляющей NH	Стандартная направляющая с низким ведением	40
Тип направляющей NS	Стандартная направляющая с двойным радиусом 2 × 45°	41
Тип направляющей GD	Стандартная направляющая со следованием по потолочному перекрытию и с низким ведением	42
Тип направляющей H	Высоковедущая направляющая	43
Тип направляющей H с S17 / S35	Высоковедущая направляющая для навального привода S17.24 и S35.30	44
Тип направляющей HA	Высоковедущая направляющая с высоко расположенным торсионно-пружинным валом	45
Тип направляющей HD	Высоковедущая направляющая со следованием по потолочному перекрытию	46
Тип направляющей HG	Высоковедущая направляющая с вертикальной направляющей шиной без наклона	47
Тип направляющей HU	Высоковедущая направляющая с низко расположенным торсионно-пружинным валом	48
Тип направляющей RD	Высоковедущая направляющая с низко расположенным торсионно-пружинным валом и со следованием по потолочному перекрытию	49
Тип направляющей RG	Высоковедущая направляющая с низко расположенным торсионно-пружинным валом и вертикальной направляющей шиной без наклона	50

Содержание

Содержание		Страница
Тип направляющей V	Вертикальная направляющая	51
Тип направляющей VA	Вертикальная направляющая с высоко расположенным торсионно-пружинным валом	52
Тип направляющей VU	Вертикальная направляющая с низко расположенным торсионно-пружинным валом	53
Тип направляющей WG	Вертикальная направляющая с низко расположенным торсионно-пружинным валом и вертикальной направляющей шиной без наклона	54
Боковые упоры		55
Упоры перемычки		56
Примыкание к полу		57
Ручная цепная тяга с редуктором / ручная тяга с тросом или круглой стальной цепью		58
Потолочные анкера	(L = длина анкера, см. типы направляющих)	59
Фланцевый привод WA 300		60–62
Фланцевый привод WA 400		63–67
Цепной привод ITO 400		67
Навальный привод S17 и S35	Скорость движения полотна ворот	68
Фланцевый привод WA 300 / 400	Скорость движения полотна ворот	69
SPU 67 Thermo / APU 67 Thermo / ALR 67 Thermo с навальным приводом S75 / S140		
Тип направляющей H	Высоковедущая направляющая с навальным приводом S75 / S140	70
Потолочные анкера		71
Навальный привод S75 и S140, скорость движения полотна ворот		72
Обзор филенок		73
Определение наклона потолка		73

Указание:

В таблицах размеров и действующих значений может быть указано только состояние на момент создания данного документа. Это может стать причиной расхождений с конфигуратором изделий. Все размеры в мм. Сохраняем за собой право на внесение конструктивных изменений.

Оснащение полотен ворот и фурнитура с примерами монтажа подробно описаны в настоящем руководстве. Перепечатка (даже частичная) разрешена только с нашего согласия. Авторские права защищены.

Описание изделий

Тип ворот	Полотно ворот / калитка
Секционные ворота SPU 67 Thermo, двустенные стальные секции высотой 625 и 750 мм, с оттиском Stucco / Micrograin	
Полотно ворот	Ворота из стальных двустенных секций с термическим разделением, заполненных вспененным полиуретаном (изготовлены из горячеоцинкованной стали). Секции ворот снаружи и изнутри с оттиском Stucco и горизонтальными гофрами с равномерным распределением или снаружи с поверхностью Micrograin с тонким горизонтальным тиснением, изнутри – с оттиском Stucco, высотой 625 и 750 мм, строительная глубина 67 мм. Все секции ворот без защиты от защемления пальцев. Защита поверхности за счет полиэфирного грунтовочного покрытия.
Калитка	Установлена в секции ворот, расположенные посередине. Монтаж в крайние секции невозможен – соблюдайте расположение! Калитка открывается только наружу, DIN левый или DIN правый. Размер коробки в свету (заказной размер, LZ) ворот с калиткой без порога не должен превышать ширину проема в свету + 10 мм. Внимание (при наличии порога): если модульная высота составляет 2000, 2125 или 2250, то высота проема в свету должна быть не меньше высоты ворот.
Остекление	В обозначенном месте возможна установка рам остекления из анодированных алюминиевых трубчатых профилей в исполнении с термическим разделением, а также секций с сэндвичным остеклением. При соблюдении минимальных расстояний возможна также поставка с меньшим числом остеклений или с небольшими отклонениями в их расположении. Рама остекления возможна от OFF, сэндвичное остекление возможно от 625 / 750 мм над OFF.
Секционные ворота SPU 67 Thermo, двустенные стальные секции высотой 375 и 500 мм, с оттиском Stucco / Micrograin	
Полотно ворот	Ворота из стальных двустенных секций с термическим разделением, заполненных вспененным полиуретаном (изготовлены из горячеоцинкованной стали). Секции ворот снаружи и изнутри с оттиском Stucco и горизонтальными гофрами с равномерным распределением или снаружи с поверхностью Micrograin с тонким горизонтальным тиснением, изнутри – с оттиском Stucco, высотой 375 и 500 мм, строительная глубина 67 мм. Все секции ворот без защиты от защемления пальцев. Защита поверхности за счет полиэфирного грунтовочного покрытия.
Калитка	Установлена в секции ворот, расположенные посередине. Монтаж в крайние секции невозможен – соблюдайте расположение! Калитка открывается только наружу, DIN левый или DIN правый. Размер коробки в свету (заказной размер, LZ) ворот с калиткой без порога не должен превышать ширину проема в свету + 10 мм. Внимание (при наличии порога): если модульная высота составляет 2000 или 2125, то высота проема в свету должна быть не меньше высоты ворот.
Остекление	В обозначенном месте возможна установка рам остекления из анодированных алюминиевых трубчатых профилей в исполнении с термическим разделением, а также секций с сэндвичным остеклением. При соблюдении минимальных расстояний возможна также поставка с меньшим числом остеклений или с небольшими отклонениями в их расположении. Рама остекления возможна от OFF, сэндвичное остекление возможно от 500 мм над OFF.
Секционные ворота APU 67 Thermo, алюминиевые трубчатые профили, двустенная секция цоколя	
Полотно ворот	Секция цоколя из двухстенной стальной секции с заполнением из вспененного полиуретана, в исполнении с термическим разделением (изготовлена из горячеоцинкованной стали), высотой 750 мм (серийно) или 1500 мм, снаружи и изнутри с оттиском Stucco и горизонтальными гофрами с равномерным распределением или снаружи с поверхностью Micrograin с тонким горизонтальным тиснением, а изнутри – с оттиском Stucco. Защита поверхности за счет полиэфирного грунтовочного покрытия. Другие секции ворот с остеклением изготовлены из прессованных анодированных трубчатых профилей из алюминия, в исполнении с термическим разделением. Строительная глубина 67 мм. Все секции ворот без защиты от защемления пальцев. Филенка: тройное прозрачное остекление из пластмассы, 51 мм (S3).
Калитка	В зависимости от типа ворот калитка изготовлена из анодированных алюминиевых трубчатых профилей в исполнении с термическим разделением, встроена в секции ворот, расположенные посередине. Монтаж в крайние секции невозможен – соблюдайте расположение! Калитка открывается только наружу, DIN левый или DIN правый. Размер коробки в свету (заказной размер, LZ) ворот с калиткой без порога не должен превышать ширину проема в свету + 10 мм. Внимание (при наличии порога): если количество секций калитки равно числу секций ворот, то высота проема в свету должна быть не меньше высоты ворот (RM).
Секционные ворота ALR 67 Thermo, алюминиевые трубчатые профили	
Полотно ворот	Секции ворот изготовлены из прессованных анодированных трубчатых профилей из алюминия, в исполнении с термическим разделением. Строительная глубина 67 мм. Все секции ворот без защиты от защемления пальцев. В нижней секции ворот филенка из вспененного полиуретана с двухсторонней облицовкой из алюминия с оттиском Stucco толщиной 51 мм (FU), другие секции ворот с тройным прозрачным остеклением из пластмассы толщиной 51 мм (S3).
Калитка	В зависимости от типа ворот калитка изготовлена из анодированных алюминиевых трубчатых профилей в исполнении с термическим разделением, встроена в секции ворот, расположенные посередине. Монтаж в крайние секции невозможен – соблюдайте расположение! Калитка открывается только наружу, DIN левый или DIN правый. Размер коробки в свету (заказной размер, LZ) ворот с калиткой без порога не должен превышать ширину проема в свету + 10 мм. Внимание (при наличии порога): если количество секций калитки равно числу секций ворот, то высота проема в свету должна быть не меньше высоты ворот (RM).
Секционные ворота ALR 67 Thermo Glazing, алюминиевые трубчатые профили	
Полотно ворот	Секции ворот изготовлены из прессованных анодированных трубчатых профилей из алюминия, в исполнении с термическим разделением. Строительная глубина 67 мм. Все секции ворот без защиты от защемления пальцев. Все филенки секций ворот выполнены из двойного остекления с однослойным безопасным стеклом ESG 26 мм. Высота всех филенок одинакова.

Описание изделий

Коробка / Тип направляющей

Закрытая сбоку, профилированная угловая коробка, изготовленная из горячеоцинкованной стали, с прикрученными предохранительными направляющими шинами.

Запирающие устройства ворот

С ручным управлением	Устройство запираения изнутри с помощью задвижки, поворотного запирающего устройства (для направляющей с низко расположенным торсионно-пружинным валом – по запросу) или напольного запираения.
С приводом	Устройство запираения изнутри с помощью задвижки

Уравновешивание ворот

Торсионные пружины, боковые несущие тросы (для низководеющей направляющей – комбинация несущей цепи и несущего троса). Торсионные пружины для направляющих N, ND, NS, NK, NA, NH, GD и GS рассчитаны на мин. 25 000 закрываний, а для всех других направляющих на мин. 50 000 закрываний. Для ворот с навальным приводом – через привод, вал и боковые несущие тросы.

Элементы безопасности по DIN EN 12604

- Ворота с ручным управлением с одной торсионной пружиной с испытанным улавливающим устройством ^{*)}
- Ворота с ручным управлением с более чем одной торсионной пружиной с испытанным устройством защиты от обрыва пружины ^{*)} на воротах высотой более 5000 мм – дополнительно испытанные улавливающие устройства с обеих сторон * (кроме исполнений с навальным приводом)
- Ворота с приводом с устройством защиты от подвешивания ворот при взломе

* Европейский патент

Указание, касающееся защиты от затягивания:

Согласно требованиям техники безопасности стандарта DIN EN 13241-1 в приведенных ниже моделях ворот должны быть установлены привод и световая решетка HLG 550. Световая решетка должна устанавливаться в откосе проема таким образом, чтобы она могла контролировать щели в зоне закрывания, образующиеся при движении ворот. Этот вид защиты должен контролировать зону от уровня пола до высоты 2500 мм или другую постоянную зону входа:

Тип ворот:	SPU 67	APU 67 Thermo / ALR 67 Thermo / ALR 67 Thermo Glazing
Высота ворот:	RM ≤ 3000 мм	RM < 3040 мм
Типы направляющих:	N, ND, NS, NK, NA, NH, GD, GS H, HA, HD, HG, HS, HK после технической проверки	

Уплотнение

Изнутри напольное уплотнение из однокамерного профиля, снаружи – из трехкамерного профиля из этиленпропиленового каучука с компенсирующей кромкой уплотнителя, боковое уплотнение, уплотнение перемычки, секции ворот с межсекционным уплотнением.

Указание, касающееся покрытия поверхности

При окрашивании в приведенные ниже цвета секционные ворота SPU 67 Thermo, APU 67 Thermo и ALR 67 Thermo шириной от 5010 от 5500 мм в комбинации с направляющими NH, GD, GS, H, HD, HS, HK, HA, HU, RD, RS, RK, RG, V, VA, VS, VU, WS и WG оснащаются ребрами жесткости полотна ворот с целью уменьшения возможного прогиба секций при воздействии солнечных лучей. Эти ворота должны пройти техническую проверку.

RAL 3007 черно-красный
RAL 5003 сапфирно-голубой
RAL 5004 черно-синий
RAL 5011 стальной голубой
RAL 5013 кобальтовый
RAL 5020 океанская синева
RAL 5022 индиговый

RAL 6004 сине-зеленый
RAL 6005 цвет мха
RAL 6007 бутылочный зеленый
RAL 6008 коричнево-зеленый
RAL 6009 цвет хвои
RAL 6012 черно-зеленый
RAL 6015 цвет черной маслины

RAL 6022 коричнево-оливковый
RAL 7016 цвет серого антрацита
RAL 7021 черно-серый
RAL 7043 серый
RAL 8014 темно-коричневый
RAL 8016 махагониевый
RAL 8017 шоколадный

RAL 8019 серо-коричневый
RAL 8022 черно-коричневый
RAL 8028 коричневый
RAL 9004 сигнально-черный
RAL 9005 черный
RAL 9011 графитовый черный
RAL 9017 черный

Цвет CH 703

Обзор технических характеристик

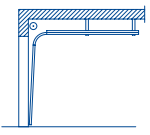
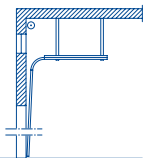
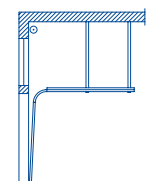
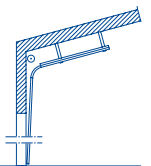
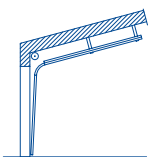
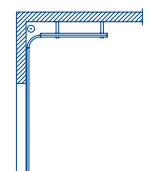
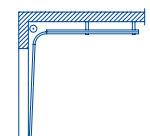
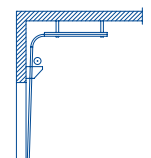
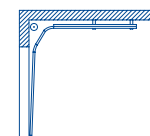
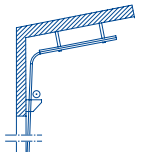
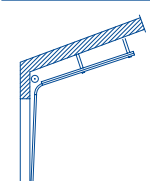
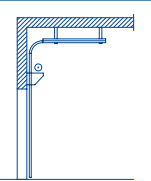
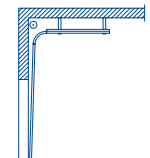
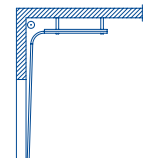
Конструктивные и качественные показатели		SPU 67 Thermo	APU 67 Thermo	ALR 67 Thermo	ALR 67 Thermo Glazing
Стойкость к ветровой нагрузке по EN 12424	Ворота без калитки, LZ ≤ 8000, класс	3 ⁵⁾	3 ⁵⁾	3 ⁵⁾	3 ^{4,5)}
	Ворота без калитки, LZ > 8000, класс	2 ⁶⁾	2 ⁶⁾	2 ⁶⁾	–
	Ворота с калиткой, LZ ≤ 4000, класс	3 ⁵⁾	3 ⁵⁾	3 ⁵⁾	–
	Ворота с калиткой, LZ > 4000, класс	2 ⁶⁾	2 ⁶⁾	2 ⁶⁾	–
Водонепроницаемость по EN 12425	Ворота без калитки, класс	3 (70 Па)	3 (70 Па)	3 (70 Па)	3 (70 Па)
Воздухопроницаемость по EN 12426	Ворота без калитки, класс	2 ⁷⁾	2 ⁷⁾	2 ⁷⁾	2 ⁷⁾
	Ворота с калиткой, класс	1 ⁸⁾	1 ⁸⁾	1 ⁸⁾	1 ⁸⁾
Звукоизоляция по EN 717-1	Ворота без калитки R = . . . дБ	25	23	23 (30 ¹⁾)	30 ¹⁾
	Ворота с калиткой R = . . . дБ	24	22	22	–
Теплоизоляция EN 13241-1, приложение В EN 12428	Ворота без калитки, U = Вт/(м²·К) ²⁾	0,62 (0,51 ³⁾)	2,1 (2,0 ³⁾)	2,2 (2,1 ³⁾)	–
	– четырехслойное остекление (опция), U = Вт/(м²·К) ²⁾	–	1,8 (1,7 ³⁾)	1,9 (1,8 ³⁾)	–
	– климатическое двойное остекление ESG (опция), U = Вт/(м²·К) ²⁾	–	1,6 (1,5 ³⁾)	1,7 (1,6 ³⁾)	1,8 (1,7 ³⁾)
	– двойное остекление ESG (опция), U = Вт/(м²·К) ²⁾	–	2,6 (2,5 ³⁾)	2,7 (2,6 ³⁾)	3,0 (2,9 ³⁾)
	Ворота с калиткой, U = Вт/(м²·К) ²⁾	0,82 (0,75 ³⁾)	2,3 (2,2 ³⁾)	2,4 (2,3 ³⁾)	–
	– четырехслойное остекление (опция), U = Вт/(м²·К) ²⁾	–	2,0 (1,9 ³⁾)	2,1 (2,1 ³⁾)	–
Конструкция	Самонесущая	●	●	●	●
	Строительная глубина, мм	67	67	67	67
Размеры ворот	Макс. ширина, мм, LZ	10000	10000	10000	5500
	Макс. высота мм, RM	7500	7500	7500	4000
Необходимое пространство	См. со стр. 36				
Материал полотна ворот	Двустильное стальное, толщиной 67 мм	●	●	–	–
	Алюминий, профиль с термическим разделением	–	●	●	●
Поверхность полотна ворот	Оцинкованная сталь, с покрытием цвета RAL 9002	●	○	–	–
	Оцинкованная сталь, с покрытием цвета RAL 9006	○	●	–	–
	Оцинкованная сталь, с покрытием цвета RAL по выбору	○	○	–	–
	Анодированный алюминий E6 / C0	○	●	●	●
	Алюминий, с покрытием цвета RAL по выбору	○	○	○	○
Усиление жесткости полотна ворот	от LZ, мм	5510	5510	5510	3340
	Указание, касающееся покрытия поверхности, см. стр. 5, от LZ, мм	5010	5010	5010	3340
Калитка		○	○	○	–
Боковая дверь	Одинакового внешнего вида с воротами	○	○	○	○
Остекление	Окно секции, тип А	○	–	–	–
	Окно секции, тип D	○	–	–	–
	Алюминиевая рама остекления	○	●	●	●
Уплотнение	По периметру, с 4 сторон	●	●	●	●
	Промежуточное уплотнение между секциями ворот	●	●	●	●
ThermoFrame	Твердое / мягкое уплотнение из ПВХ	○	○	○	○
Системы блокировки	Устройства запирающие изнутри	●	●	●	●
	Устройство запирающее снаружи / изнутри	○	○	○	–
Защита от подваживания	Для ворот с фланцевым приводом высотой до 5 м	●	●	●	●
Средства безопасности	Устройство защиты от захватывания сбоку	●	●	●	●
	Защита от обрыва пружины на воротах с ручным управлением	●	●	●	●
	Защита от падения ворот с фланцевым приводом	●	●	●	●
Варианты крепления	Бетон	●	●	●	●
	Сталь	●	●	●	●
	Кирпичная кладка	●	●	●	●
	Другие – по запросу	○	○	○	○

● = Серийно

○ = Опционально

- 1) При наличии двойного остекления ESG (опция)
- 2) Для ворот площадью 5000 × 5000 мм
- 3) ThermoFrame (опция)
- 4) Ширина ворот до 5500 мм
- 5) Класс 3 = 0,7 кН/м² или 120 км/ч
- 6) Класс 2 = 0,45 кН/м² или 96 км/ч
- 7) Класс 2 = 12 м³/м²ч
- 8) Класс 1 = 24 м³/м²ч

Обзор типов направляющих

	<p>N*</p> <p>Стандартная направляющая или исполнение Стандартная направляющая для навального привода S17.24 и S35.30 Ширина ворот LZ ≤ 4500 мм Высота ворот RM ≤ 4500 мм</p>		<p>HA*</p> <p>Как направляющая Н с высоко расположенным торсионно-пружинным валом</p> <p>Высота ворот RM ≤ 3500 мм</p>
	<p>NA*</p> <p>Как направляющая N с высоко расположенным торсионно-пружинным валом</p> <p>Высота ворот RM ≤ 5000 мм</p>		<p>HD*</p> <p>Как направляющая Н со следованием по потолочному перекрытию</p>
	<p>ND*</p> <p>Как направляющая N со следованием по потолочному перекрытию</p>		<p>HG*</p> <p>Как направляющая Н с вертикальной направляющей шиной без наклона и шириной притолоки мин. 150 мм (для ворот с перегрузочной платформой) Невозможно для ворот ALR 67 Thermo Glazing, а также для ворот с калиткой и ворот с филенкой из натурального стекла! Ширина ворот LZ ≤ 3500 мм Высота ворот RM ≤ 5000 мм</p>
	<p>NH*</p> <p>Как направляющая N с низким ведением</p>		<p>HU</p> <p>Как направляющая Н с низко расположенным торсионно-пружинным валом</p> <p>Высота ворот RM ≤ 5000 мм</p>
	<p>NS*</p> <p>Как направляющая N с двойным радиусом 2 × 45°</p> <p>Высота ворот RM ≤ 5000 мм</p>		<p>RD</p> <p>Как направляющая HU со следованием по потолочному перекрытию</p> <p>Высота ворот RM ≤ 5000 мм</p>
	<p>GD*</p> <p>Как направляющая NH со следованием по потолочному перекрытию (макс. 27°)</p> <p>Высота ворот RM ≤ 5000 мм</p>		<p>RG</p> <p>Как направляющая HU с вертикальной направляющей шиной без наклона и шириной притолоки мин. 150 мм (для ворот с перегрузочной платформой) Невозможно для ворот ALR 67 Thermo Glazing, а также для ворот с калиткой и ворот с филенкой из натурального стекла! Ширина ворот LZ ≤ 3500 мм Высота ворот RM ≤ 5000 мм</p>
	<p>H*</p> <p>Высоковедущая направляющая или исполнение Высоковедущая направляющая для навального привода S17.24 и S35.30 Ширина ворот LZ ≤ 4500 мм Высота ворот RM ≤ 4500 мм</p>		<p>H с навальным приводом*</p> <p>Высоковедущая направляющая без торсионных пружин Ширина ворот LZ ≤ 10000 мм Высота ворот RM ≤ 7500 мм</p>

* Указание, касающееся защиты от затягивания, см. стр. 5

Обзор типов направляющих

<p>V</p>  <p>Вертикальная направляющая (для ворот с ручным управлением дополнительно необходима ручная тяга!)</p>	<p>VA</p>  <p>Как направляющая V с высоко расположенным торсионно-пружинным валом (для ворот с ручным управлением дополнительно необходима ручная тяга!)</p> <p>Высота ворот RM ≤ 3500 мм</p>
<p>VU</p>  <p>Как направляющая V с низко расположенным торсионно-пружинным валом (для ворот с ручным управлением дополнительно необходима ручная тяга!)</p>	<p>WG</p>  <p>Как направляющая VU с вертикальной направляющей шиной без наклона и шириной притолоки мин. 150 мм (для ворот с перегрузочной платформой) (для ворот с ручным управлением дополнительно необходима ручная цепная тяга с редуктором!) Невозможно для ворот ALR 67 Thermo Glazing, а также для ворот с калиткой и ворот с филенкой из натурального стекла!</p> <p>Ширина ворот LZ ≤ 3500 мм Высота ворот RM ≤ 5000 мм</p>
<p>Указание: Для следующих типов направляющих необходимо проведение технической проверки на заводе!</p>	
<p>NK*</p>  <p>Как направляющая NS, но величина обоих радиусов определяется условиями на месте монтажа</p> <p>Высота ворот RM ≤ 5000 мм</p>	<p>GS*</p>  <p>Как направляющая NH с двойным радиусом 2 × 45°</p> <p>Высота ворот RM ≤ 5000 мм</p>
<p>HS*</p>  <p>Как направляющая H с двойным радиусом 2 × 45°</p>	<p>HK*</p>  <p>Как направляющая HS, но величина обоих радиусов определяется условиями на месте монтажа</p>
<p>VS</p>  <p>Как направляющая V, однако при недостаточной высоте потолка возможно изменить радиус наклона направляющих шин (для ворот с ручным управлением дополнительно необходима ручная тяга!)</p>	<p>WS</p>  <p>Как направляющая VU, однако при недостаточной высоте потолка возможно изменить радиус наклона направляющих шин (для ворот с ручным управлением дополнительно необходима ручная тяга!)</p> <p>Высота ворот RM ≥ 2200 мм</p>
<p>RS</p>  <p>Как направляющая HU с двойным радиусом 2 × 45°</p> <p>Высота ворот RM ≤ 5000 мм</p>	<p>RK</p>  <p>Как направляющая RS, но величина обоих радиусов определяется условиями на месте монтажа</p> <p>Высота ворот RM ≤ 5000 мм</p>

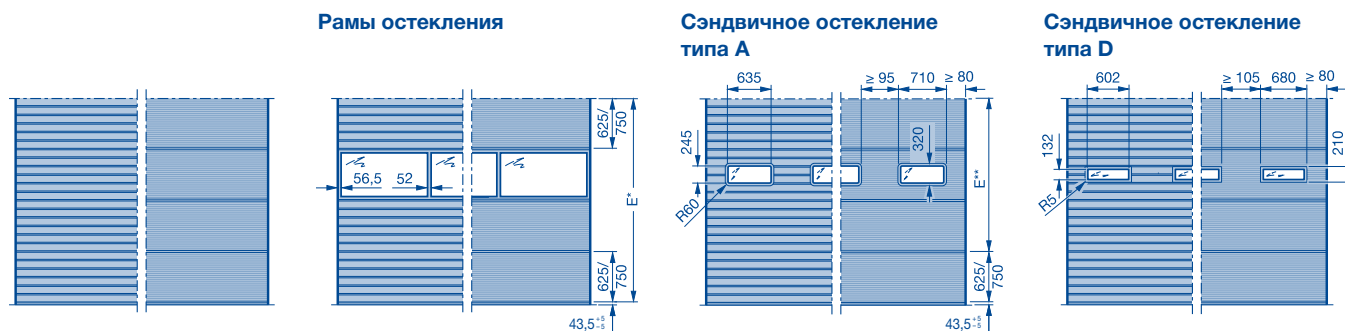
Секционные ворота SPU 67 Thermo

Двустенные стальные секции

Высотой 625 и 750 мм

С оттиском Stucco / Micrograin

Внешний вид



E* Область монтажа рам с остеклением
E** Область монтажа сэндвичного остекления

Диапазон размеров

Таблицы действующих значений в указанном диапазоне размеров основываются на стандартном варианте исполнения типа ворот (см. описание изделия). В случае отклонений необходимо учитывать действующие диапазоны размеров, указанные в конфигураторе изделий. Возможно изготовление ворот любой ширины с шагом 10 мм. Благодаря алюминиевым рамам остекления или укороченной верхней секции ворот возможно также изготовление ворот промежуточной высоты!

RM	Диапазон 3					TH 625	n ₁	TH 750
	1	2	3	4	5			
7500						-		10
7375						1	+	9
7250						2	+	8
7125						3	+	7
7000						4	+	6
6875						5	+	5
6750						-		4
6625						1	+	3
6500						2	+	2
6375						3	+	1
6250						4	+	0
6125						5	+	-
6000						-		-
5875						1	+	1
5750						2	+	2
5625						3	+	3
5500						4	+	4
5375						5	+	5
5250						-		6
5125						1	+	7
5000						2	+	8
4875						3	+	9
4750						4	+	10
4625						5	+	11
4500						-		12
4375						1	+	13
4250						2	+	14
4125						3	+	15
4000						4	+	16
3875						5	+	17
3750						-		18
3625						1	+	19
3500						2	+	20
3375						3	+	21
3250						4	+	22
3125						5	+	23
3000						-		24
2875						1	+	25
2750						2	+	26
2625						3	+	27
2500						4	+	28
2375						4****		29
2250						-		30
2125						1	+	31
2000						2	+	32
1875						3	+	33

1	2	3	4	5	Число филенок / полей на алюминиевую раму
[1]	2	3	4	5	Число сэндвичных остеклений на секцию ворот

1500	2000	2250	2500	2750	3000	3250	3500	3750	4000	4250	4500	4750	5000	5250	5500	5750	6000
SPB 52																	
LZ																	

Указания:

- Запирание ворот с фланцевым приводом (пример монтажа 5) всегда на стороне, противоположной приводу.
- Изображение ворот с внешним видом, как у ворот с калиткой, см. стр. 26 – 28.
- Ворота с более, чем 2 рамами остекления – по запросу.
- Исполнения с остеклением S4, U4, A4, B4, M4 нужно запрашивать дополнительно.

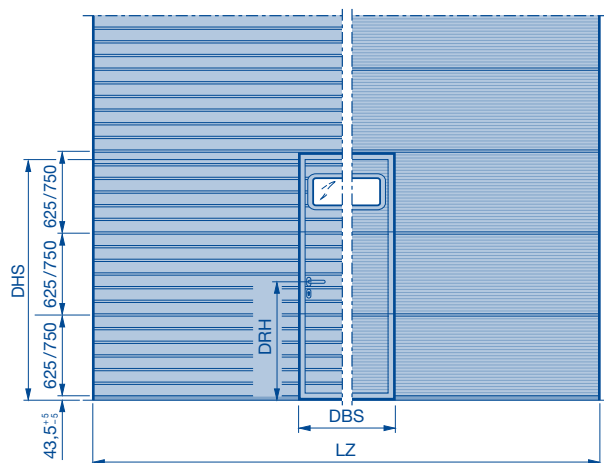
- По запросу; торсионно-пружинный вал или навалный привод
 - Исполнения с рамами остекления нужно запрашивать дополнительно
 - Указание, касающееся защиты от затягивания, см. стр. 5
- [1] Тип А → 1670, тип D → 1630
n₁ Число секций ворот
RM Модульная высота
LZ Размер рамы направляющей в свету (от 1200) до LZ
SPB Ширина перекладины
TH Высота секций ворот
**** Верхняя секция ворот 500 мм

Секционные ворота SPU 67 Thermo с калиткой без высокого порога

Двухстенные стальные секции

Высотой 625 и 750 мм, с оттиском Stucco / Micrograin

Внешний вид



** Указание для монтажа сэндвичного остекления:

При ширине ворот 1750–3000 мм сэндвичное остекление может быть установлено **только** в калитке. Слева или справа от калитки сэндвичное остекление невозможно.

Ширина прохода в свету калитки (DBS) = 905 мм*

* При ширине ворот 1750–1840 мм ширина прохода в свету составляет 798 мм.

Высота нажимной ручки (DRH)

Нижняя секция ворот 625 = 960,5

Нижняя секция ворот 750 = 1085,5

Диапазон размеров

Таблицы действующих значений в указанном диапазоне размеров основываются на стандартном варианте исполнения типа ворот (см. описание изделия). В случае отклонений необходимо учитывать действующие диапазоны размеров, указанные в конфигураторе изделий. Возможно изготовление ворот любой ширины с шагом 10 мм. Благодаря алюминиевым рамам остекления или укороченной верхней секции ворот возможно также изготовление ворот промежуточной высоты!

RM	SH	п ₁		DHS
		TH 625	TH 750	
7500		-	10	2195
7375		1	9	2195
7250		2	8	2195
7125		3	7	2195
7000		4	6	2195
6875		5	5	2195
6750		-	9	2195
6625		1	8	2195
6500		2	7	2195
6375		3	6	2195
6250		4	5	2195
6125		5	4	2195
6000		-	8	2195
5875		1	7	2195
5750		2	6	2195
5625		3	5	2195
5500		4	4	2195
5375		5	3	2195
5250		-	7	2195
5125		1	6	2195
5000		2	5	2195
4875		3	4	2195
4750		4	3	2195
4625		5	2	2070
4500		-	6	2195
4375		1	5	2195
4250		2	4	2195
4125		3	3	2195
4000		4	2	2070
3875		5	1	1945
3750		-	5	2195
3625		1	4	2195
3500		2	3	2195
3375		3	2	2070
3250		4	1	1945
3125		5	-	1820
3000		-	4	2195
2875		1	3	2195
2750		2	2	2070
2625		3	1	1945
2500		4	-	1820
2375		4***	-	1820
2250		-	3	2115
2125		1	2	1990
2000		2	1	1865

3		4		5	
Число филенок / полей на алюминиевую раму					
2		3		5	
Число сэндвичных остеклений на секцию ворот**					
2000	2250	2500	2750	3000	3250
3500	3750	4000	4250	4500	5000
5250	5500	5750	6000		

SPB 52
LZ

Указания:

- Запирание ворот с фланцевым приводом (пример монтажа 5) всегда на стороне, противоположной приводу.
- Изображение ворот с внешним видом, как у ворот без калитки, см. стр. 26–28.
- Ворота с более, чем 2 рамами остекления – по запросу.
- Исполнения с остеклением S4, U4, A4, B4, M4 нужно запрашивать дополнительно.

- По запросу; торсионно-пружинный вал или навалный привод
 - Исполнения с рамами остекления нужно запрашивать дополнительно
 - Указание, касающееся защиты от затягивания, см. стр. 5
 - Остекление по запросу
 - Смена диапазона
 - Смена диапазона с рамой остекления
- п₁ Число секций ворот
DHS Высота прохода калитки для модульной высоты
SH Высота порога (5 с увеличением до 10)
SPB Ширина перекладины
TH Высота секций ворот
RM Модульная высота
DBS Ширина прохода в свету калитки
DRH Высота нажимной ручки
LZ Размер рамы направляющей в свету (от 1750)
*** Верхняя секция ворот 500 мм

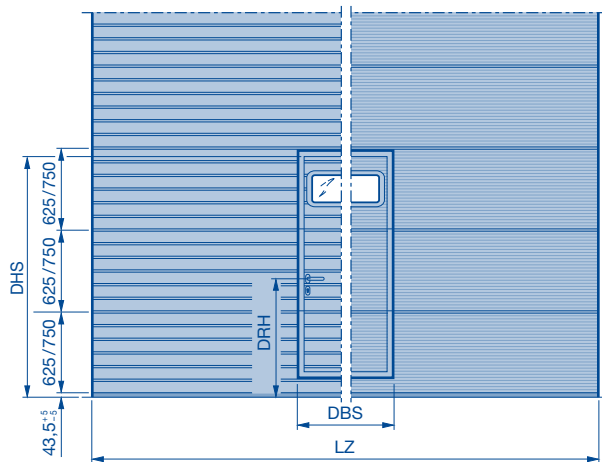
Секционные ворота SPU 67 Thermo

с калиткой и порогом

Двустенные стальные секции

Высотой 625 и 750 мм, с оттиском Stucco / Micrograin

Внешний вид



** Указание для монтажа сэндвичного остекления:

При ширине ворот 1750–3000 мм сэндвичное остекление может быть установлено **только** в калитке. Слева или справа от калитки сэндвичное остекление невозможно.

Ширина прохода в свету калитки (DBS) = 905 мм*

* При ширине ворот 1750–1840 мм ширина прохода в свету составляет 798 мм.

Высота нажимной ручки (DRH)

Нижняя секция ворот 625 = 960,5

Нижняя секция ворот 750 = 1085,5

Диапазон размеров

Таблицы действующих значений в указанном диапазоне размеров основываются на стандартном варианте исполнения типа ворот (см. описание изделия). В случае отклонений необходимо учитывать действующие диапазоны размеров, указанные в конфигураторе изделий. Возможно изготовление ворот любой ширины с шагом 10 мм. Благодаря алюминиевым рамам остекления или укороченной верхней секции ворот возможно также изготовление ворот промежуточной высоты!

RM	SH	п ₁		DHS													
		TH 625	TH 750														
7500		-	10	2195													
7375		1	9	2195													
7250		2	8	2195													
7125		3	7	2195													
7000		4	6	2195													
6875		5	5	2195													
6750		-	9	2195													
6625		1	8	2195													
6500		2	7	2195													
6375		3	6	2195													
6250		4	5	2195													
6125		5	4	2195													
6000		-	8	2195													
5875		1	7	2195													
5750		2	6	2195													
5625		3	5	2195													
5500		4	4	2195													
5375		5	3	2195													
5250		-	7	2195													
5125		1	6	2195													
5000		2	5	2195													
4875		3	4	2195													
4750		4	3	2195													
4625		5	2	2070													
4500		-	6	2195													
4375		1	5	2195													
4250		2	4	2195													
4125		3	3	2195													
4000		4	2	2070													
3875		5	1	1945													
3750		-	5	2195													
3625		1	4	2195													
3500		2	3	2195													
3375		3	2	2070													
3250		4	1	1945													
3125		5	-	1820													
3000		-	4	2195													
2875		1	3	2195													
2750		2	2	2070													
2625		3	1	1945													
2500		4	-	1820													
2375		4***	-	1820													
2250		-	3	2195													
2125		1	2	2070													
2000		2	1	1945													
		Число филенок / полей на алюминиевую раму															
		2	3	4	Число сэндвичных остеклений на секцию ворот**												
		2000	2250	2500	2750	3000	3250	3500	3750	4000	4250	4500	4750	5000	5250	5500	
		SPB 52															
		LZ															

Указания:

- Запирание ворот с фланцевым приводом (пример монтажа 5) всегда на стороне, противоположной приводу.
- Изображение ворот с внешним видом, как у ворот без калитки, см. стр. 26–28.
- Ворота с более, чем 2 рамами остекления – по запросу.
- Исполнения с остеклением S4, U4, A4, B4, M4 нужно запрашивать дополнительно.

- По запросу; торсионно-пружинный вал или навалный привод
- Исполнения с рамами остекления нужно запрашивать дополнительно
- Указание, касающееся защиты от затягивания, см. стр. 5
- Остекление по запросу

- п₁** Число секций ворот
- DHS** Высота прохода калитки для модульной высоты
- SH** Высота порога (215)
- SPB** Ширина перекладины
- TH** Высота секций ворот
- RM** Модульная высота
- DBS** Ширина прохода в свету калитки
- DRH** Высота нажимной ручки
- LZ** Размер рамы направляющей в свету (от 1750)
- ***** Верхняя секция ворот 500 мм

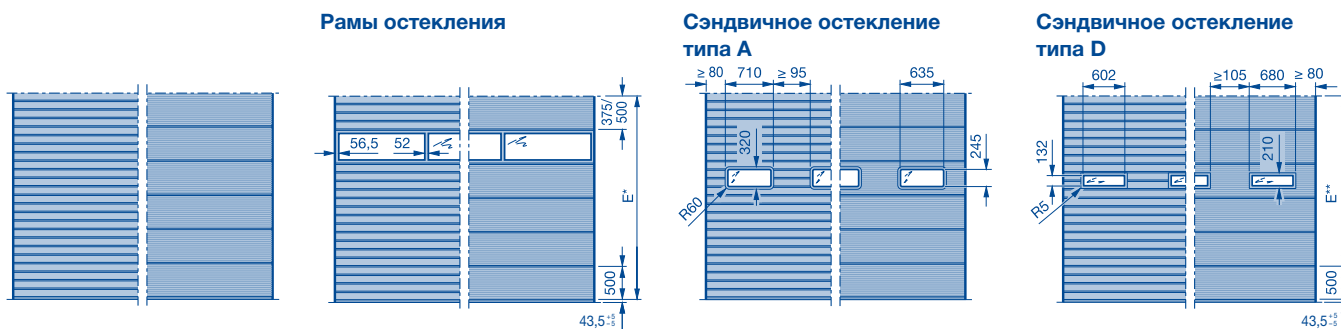
Секционные ворота SPU 67 Thermo

Двустенные стальные секции

Высотой 375 и 500 мм

С оттиском Stucco / Micrograin

Внешний вид



E* Область монтажа рам 500 с остеклением

E** Область монтажа сэндвичного остекления

Диапазон размеров

Таблицы действующих значений в указанном диапазоне размеров основываются на стандартном варианте исполнения типа ворот (см. описание изделия). В случае отклонений необходимо учитывать действующие диапазоны размеров, указанные в конфигураторе изделий. Возможно изготовление ворот любой ширины с шагом 10 мм. Благодаря алюминиевым рамам остекления или укороченной верхней секции ворот возможно также изготовление ворот промежуточной высоты!

Указания:

- Изображение ворот с внешним видом, как у ворот с калиткой, см. стр. 26 – 28.
- Ворота с более, чем 2 рамами остекления – по запросу.
- Исполнения с остеклением S4, U4, A4, B4, M4 нужно запрашивать дополнительно.

- По запросу; торсионно-пружинный вал или навалный привод
- По запросу и только внутренний привод S140 с направляющей Н
- Исполнения с рамами остекления нужно запрашивать дополнительно
- Указание, касающееся защиты от затягивания, см. стр. 5
- Смена диапазона
- Смена диапазона с рамой остекления

- [1] Тип А → 1670, тип D → 1630
- n₁ Число секций ворот
- RM Модульная высота
- LZ Размер рамы направляющей в свету (от 1200) до LZ
- SPB Ширина перекладины
- TH Высота секций ворот

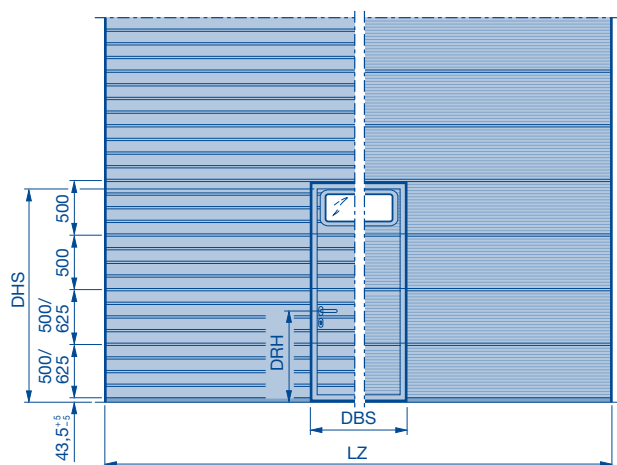
RM	n ₁							TH 375	TH 500																									
	1	2	3	4	5	6	7																											
7500								-	15																									
7375								1	14																									
7250								2	13																									
7125								3	12																									
7000								-	14																									
6875								1	13																									
6750								2	12																									
6625								3	11																									
6500								-	13																									
6375								1	12																									
6250								2	11																									
6125								3	10																									
6000								-	12																									
5875								1	11																									
5750								2	10																									
5625								3	9																									
5500								-	11																									
5375								1	10																									
5250								2	9																									
5125								3	8																									
5000								-	10																									
4875								1	9																									
4750								2	8																									
4625								3	7																									
4500								-	9																									
4375								1	8																									
4250								2	7																									
4125								3	6																									
4000								-	8																									
3875								1	7																									
3750								2	6																									
3625								3	5																									
3500								-	7																									
3375								1	6																									
3250								2	5																									
3125								3	4																									
3000								-	6																									
2875								1	5																									
2750								2	4																									
2625								3	3																									
2500								-	5																									
2375								1	4																									
2250								2	3																									
2125								3	2																									
2000								-	4																									
1875								1	3																									
	1	2	3	4	5	6	7	Число филенок / полей на алюминиевую раму																										
	[1]	2	3	4	5	6	7	Число сэндвичных остеклений на секцию ворот																										
	1500	2000	2250	2500	2750	3000	3250	3500	3750	4000	4250	4500	4750	5000	5250	5500	5750	6000	6250	6500	6750	7000	7250	7500	7750	8000	8250	8500	8750	9000	9250	9500	9750	10000

Секционные ворота SPU 67 Thermo с калиткой без высокого порога

Двухстенные стальные секции

Высотой 375 и 500 мм, с оттиском Stucco / Micrograin

Внешний вид



** Указание для монтажа сэндвичного остекления:

При ширине ворот 1750–3000 мм сэндвичное остекление может быть установлено **только** в калитке. Слева или справа от калитки сэндвичное остекление невозможно.

Ширина прохода в свету калитки (DBS) = 905 мм*

* При ширине ворот 1750–1840 мм ширина прохода в свету составляет 798 мм.

Высота нажимной ручки (DRH)

Нижняя секция ворот 500 = 835,5

Нижняя секция ворот 625 = 960,5

Диапазон размеров

Таблицы действующих значений в указанном диапазоне размеров основываются на стандартном варианте исполнения типа ворот (см. описание изделия). В случае отклонений необходимо учитывать действующие диапазоны размеров, указанные в конфигураторе изделий. Возможно изготовление ворот любой ширины с шагом 10 мм. Благодаря алюминиевым рамам остекления или укороченной верхней секции ворот возможно также изготовление ворот промежуточной высоты!

RM	SH ₁					SH ₂					n ₁		DHS	
	TH 375	TH 500	TH 375	TH 500	TH 375	TH 500	TH 375	TH 500	TH 375	TH 500				
7500														1945
7375														1945
7250														1945
7125														1945
7000														1945
6875														1945
6750														1945
6625														1945
6500														1945
6375														1945
6250														1945
6125														1945
6000														1945
5875														1945
5750														1945
5625														1945
5500														1945
5375														1945
5250														1945
5125														1945
5000														1945
4875														1945
4750														1945
4625														1945
4500														1945
4375														1945
4250														1945
4125														1945
4000														1945
3875														1945
3750														1945
3625														1945
3500														1945
3375														1945
3250														1945
3125														1945
3000														1945
2875														1945
2750														1945
2625														1945
2500														1945
2375														1945
2250														1945
2125														1945
2000														1865

3					4					5										
2					3					4					5					
2000	2250	2500	2750	3000	3250	3500	3750	4000	4250	4500	4750	5000	5250	5500	5750	6000	6250	6500	6750	7000
SPB 52																				
LZ																				

п ₁	CH 375	CH 500	DHS
1	-	15	1945
2	+	14	1945
3	+	13	1945
4	+	12	1945
5	+	11	1945
6	+	10	1945
7	+	9	1945
8	+	8	1945
9	+	7	1945
10	+	6	1945
11	+	5	1945
12	+	4	1945
13	+	3	1945
14	+	2	1945
15	+	1	1945
16	-	0	1945
17	-	0	1945
18	-	0	1945
19	-	0	1945
20	-	0	1945
21	-	0	1945
22	-	0	1945
23	-	0	1945
24	-	0	1945
25	-	0	1945
26	-	0	1945
27	-	0	1945
28	-	0	1945
29	-	0	1945
30	-	0	1945
31	-	0	1945
32	-	0	1945
33	-	0	1945
34	-	0	1945
35	-	0	1945
36	-	0	1945
37	-	0	1945
38	-	0	1945
39	-	0	1945
40	-	0	1945
41	-	0	1945
42	-	0	1945
43	-	0	1945
44	-	0	1945
45	-	0	1945
46	-	0	1945
47	-	0	1945
48	-	0	1945
49	-	0	1945
50	-	0	1945
51	-	0	1945
52	-	0	1945
53	-	0	1945
54	-	0	1945
55	-	0	1945
56	-	0	1945
57	-	0	1945
58	-	0	1945
59	-	0	1945
60	-	0	1945
61	-	0	1945
62	-	0	1945
63	-	0	1945
64	-	0	1945
65	-	0	1945
66	-	0	1945
67	-	0	1945
68	-	0	1945
69	-	0	1945
70	-	0	1945
71	-	0	1945
72	-	0	1945
73	-	0	1945
74	-	0	1945
75	-	0	1945
76	-	0	1945
77	-	0	1945
78	-	0	1945
79	-	0	1945
80	-	0	1945
81	-	0	1945
82	-	0	1945
83	-	0	1945
84	-	0	1945
85	-	0	1945
86	-	0	1945
87	-	0	1945
88	-	0	1945
89	-	0	1945
90	-	0	1945
91	-	0	1945
92	-	0	1945
93	-	0	1945
94	-	0	1945
95	-	0	1945
96	-	0	1945
97	-	0	1945
98	-	0	1945
99	-	0	1945
100	-	0	1945

Указание:

- Изображение одинакового внешнего вида для ворот без калитки, см. стр. 26–28.
- Ворота с более, чем 2 рамами остекления – по запросу.
- На вариантах исполнения с пленкой из натурального стекла в области калитки ворот высота порога **SH₂** начинается с LZ 4510 мм.
- Исполнения с остеклением S4, U4, A4, B4, M4 нужно запрашивать дополнительно.

- По запросу; торсионно-пружинный вал или навалный привод
- Исполнения с рамами остекления нужно запрашивать дополнительно
- Указание, касающееся защиты от затягивания, см. стр. 5
- Остекление по запросу
- Смена диапазона
- Смена диапазона с рамой остекления

п₁ Число секций ворот
DHS Высота прохода калитки для модульной высоты
RM Модульная высота
LZ Размер рамы направляющей в свету (от 1750)
SH₁ Высота порога (5 с увеличением до 10)
SH₂ Высота порога (ок. 13)
SPB Ширина перекладки
TH Высота секций ворот
DBS Ширина прохода в свету калитки
DRH Высота нажимной ручки
******* Нижняя секция ворот TH = 625

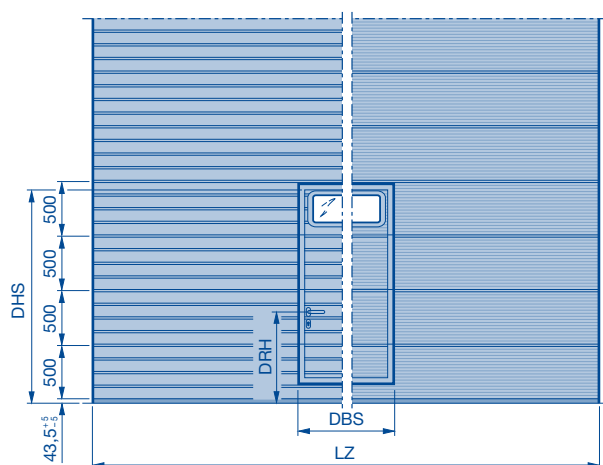
Секционные ворота SPU 67 Thermo

с калиткой и порогом

Двустенные стальные секции

Высотой 375 и 500 мм, с оттиском Stucco / Micrograin

Внешний вид



** Указание для монтажа сэндвичного остекления:

При ширине ворот 1750 – 3000 мм сэндвичное остекление может быть установлено **только** в калитке. Слева или справа от калитки сэндвичное остекление невозможно.

Ширина прохода в свету калитки (DBS) = 905 мм*

* При ширине ворот 1750 – 1840 мм ширина прохода в свету составляет 798 мм.

Высота нажимной ручки (DRH)

Нижняя секция ворот 500 = 835,5

Нижняя секция ворот 625 = 960,5 (только для SH₂)

Диапазон размеров

Таблицы действующих значений в указанном диапазоне размеров основываются на стандартном варианте исполнения типа ворот (см. описание изделия). В случае отклонений необходимо учитывать действующие диапазоны размеров, указанные в конфигураторе изделий. Возможно изготовление ворот любой ширины с шагом 10 мм. Благодаря алюминиевым рамам остекления или укороченной верхней секции ворот возможно также изготовление ворот промежуточной высоты!

RM	SH ₁				SH ₂				n ₁		DHS
	TH 375	TH 500	TH 375	TH 500	TH 375	TH 500	TH 375	TH 500	TH 375	TH 500	DHS
7500											1945
7375											1945
7250											1945
7125											1945
7000											1945
6875											1945
6750											1945
6625											1945
6500											1945
6375											1945
6250											1945
6125											1945
6000											1945
5875											1945
5750											1945
5625											1945
5500											1945
5375											1945
5250											1945
5125											1945
5000											1945
4875											1945
4750											1945
4625											1945
4500											1945
4375											1945
4250											1945
4125											1945
4000											1945
3875											1945
3750											1945
3625											1945
3500											1945
3375											1945
3250											1945
3125											1945
3000											1945
2875											1945
2750											1945
2625											2070
2500											1945
2375											1945
2250											1820
2125											2070
2000											1945

3	4	5	Число филенок / полей на алюминиевую раму	
2	3	4	5	Число сэндвичных остеклений на секцию ворот**

2000	2250	2500	2750	3000	3250	3500	3750	4000	4250	4500	4750	5000	5250	5500	5750	6000	6250	6500	6750	7000
SPB 52																				
LZ																				

Указания:

- Исполнение Micrograin только для LZ ≤ 5500 мм.
- Для LZ > 5500 мм нижняя панель ворот имеет другую высоту TH = 625 / 750 мм (состоит из секции 375 / 500 мм и алюминиевого профиля цоколя 2 × 125 мм).
- Изображение одинакового внешнего вида для ворот без калитки, см. стр. 26 – 28.
- Ворота с более, чем 2 рамами остекления – по запросу.
- На вариантах исполнения с филенкой из натурального стекла в области калитки ворот высота порога SH₂ начинается с LZ 4510 мм.
- Исполнения с остеклением S4, U4, A4, B4, M4 нужно запрашивать дополнительно.

- По запросу; торсионно-пружинный вал или навалный привод
- Исполнения с рамами остекления нужно запрашивать дополнительно
- Указание, касающееся защиты от затягивания, см. стр. 5
- Остекление по запросу
- Смена диапазона
- Смена диапазона с рамой остекления

- n₁ Число секций ворот
- DHS Высота прохода калитки для модульной высоты
- RM Модульная высота
- LZ Размер рамы направляющей в свету (от 1750)
- SH₁ Высота порога (215)
- SH₂ Высота порога (312), нижняя секция с алюминиевым цоколем 250 мм, остекление от 625 мм
- SPB Ширина перекладины
- TH Высота секций ворот
- DBS Ширина прохода в свету калитки
- *** Нижняя секция ворот TH = 625

Высота остекления для внешне одинаковых ворот SPU 67 Thermo с оттиском Stucco

(От середины окна до OFF)

Высота секций ворот 500, 625 и 750 мм

Высота остекления при одинаковом внешнем виде сэндвичного остекления типа А и D.

RM	Высота остекления (от середины окна до OFF)											
	1160	1285	1535	1660	1785	1910	2035	2160	2285	2410	2535	2660
7500		X			X							
7375	X	X		X	X							X
7250	X	X	X	X	X		X		X		X	X
7125	X	X	X	X	X	X	X	X	X	X	X	X
7000		X			X				X			
6875	X	X		X	X			X	X			X
6750	X	X			X		X				X	X
6625	X	X		X	X	X	X			X	X	X
6500		X			X				X			
6375	X	X		X	X			X	X			X
6250	X	X	X	X	X		X	X	X		X	X
6125	X	X	X	X	X	X	X	X	X	X	X	X
6000		X			X							
5875	X	X		X	X							X
5750	X	X	X	X	X		X		X		X	X
5625	X	X	X	X	X	X	X	X	X	X	X	X
5500		X			X				X			
5375	X	X		X	X			X	X			X
5250	X	X			X		X				X	X
5125	X	X		X	X	X	X			X	X	X
5000		X			X				X			
4875	X	X		X	X			X	X			X
4750	X	X	X	X	X		X	X	X		X	X
4625	X	X	X	X	X	X		X	X	X	X	
4500		X			X							
4375	X	X		X	X							X
4250	X	X	X	X	X	X	X		X	X	X	X
4125	X	X	X	X	X	X	X	X	X	X	X	X
4000		X			X				X			
3875	X			X	X			X	X			
3750	X	X			X		X				X	X
3625	X	X		X	X	X	X			X	X	X
3500		X			X				X			
3375	X	X		X	X				X			
3250	X		X	X	X			X	X			
3125			X	X				X				
3000		X			X							
2875	X	X		X	X							X
2750	X	X	X	X	X						X	
2625	X		X	X						X		
2500									X			
2375				X				X				
2250	X	X					X					
2125	X					X						
2000					X							
1875				X								

RM Модульная высота

Расчет высоты остекления SPU 67 Thermo

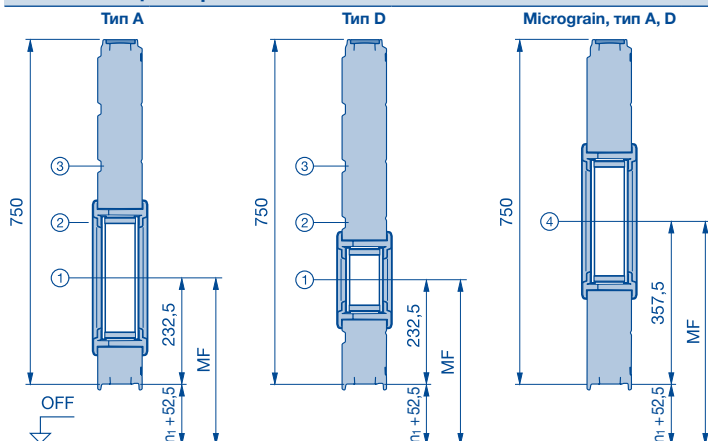
(От середины окна до OFF)

Высота секций ворот 500, 625 и 750 мм

Расчет высоты стекол сэндвичного остекления типа А и типа D.

Число секций ворот и область остекления – см. тип ворот! Строительная глубина 67 мм.

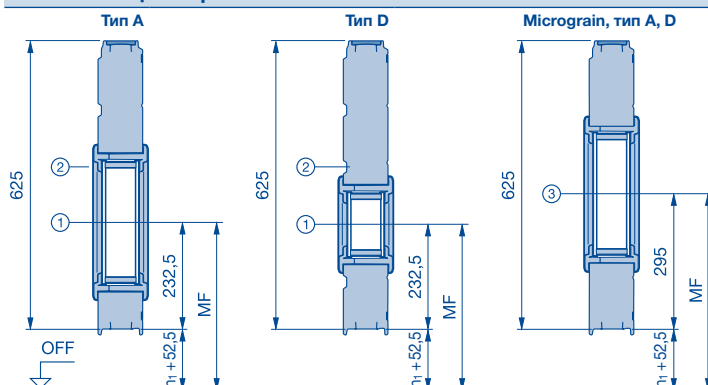
Высота секции ворот 750 мм



Высота остекления, тип А и D

- ① = $n_1 + 52,5 + 232,5$
- ② = $n_1 + 52,5 + 232,5 + 125$
- ③ = $n_1 + 52,5 + 232,5 + 250$
- ④ = $n_1 + 52,5 + 357,5$

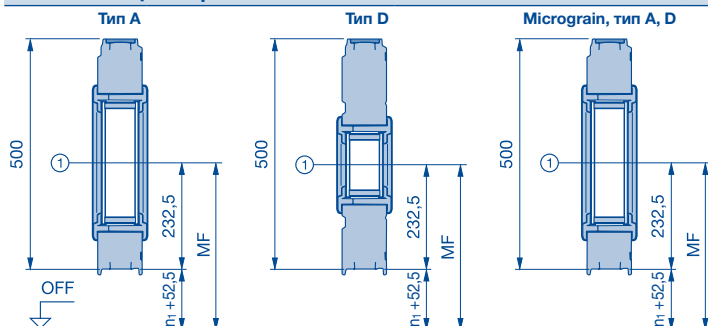
Высота секции ворот 625 мм



Высота остекления, тип А и D

- ① = $n_1 + 52,5 + 232,5$
- ② = $n_1 + 52,5 + 232,5 + 125$
- ③ = $n_1 + 52,5 + 295$

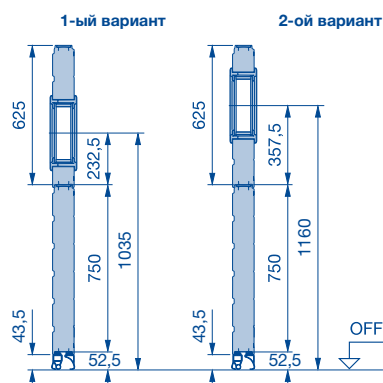
Высота секции ворот 500 мм



Высота остекления, тип А и D

- ① = $n_1 + 52,5 + 232,5$

Пример расчета



Данные:

- Тип ворот SPU 67 Thermo; модульная высота (RM) = 3250 мм; остекление, тип А; положение – см. ниже число секций ворот (см. таблицу типов ворот)
- Секция ворот 625 мм = 4 шт.
- Секция ворот 750 мм = 1 шт.

Вариант	Секция ворот / положение	Высота остекления
1	во 2-й секции ворот 625 мм в положении 1	750 + 52,5 + 232,5 = 1035 мм от OFF
2	в 2-й секции ворот 625 мм в положении 2	750 + 52,5 + 232,5 + 125 = 1160 мм от OFF
3	в 3-й секции ворот 625 мм в положении 1	750 + 625 + 52,5 + 232,5 = 1660 мм от OFF
4	в 3-й секции ворот 625 мм в положении 2	750 + 625 + 52,5 + 232,5 + 125 = 1785 мм от OFF

и т.д.

MF От середины окна до OFF

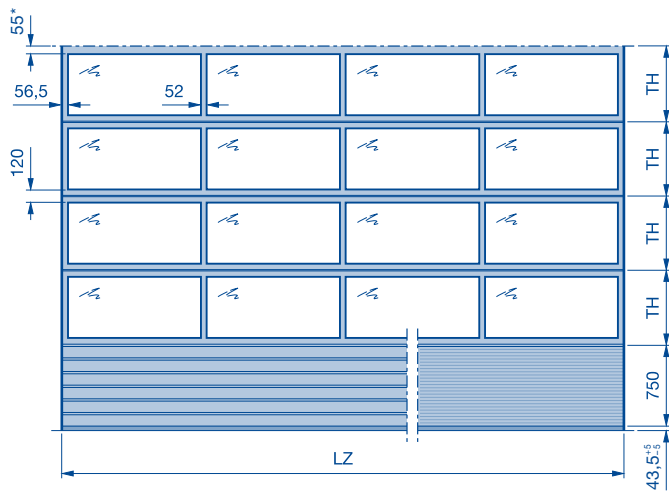
n₁ Число секций ворот

Секционные ворота APU 67 Thermo

Алюминиевые трубчатые профили с термическим разделением

Двустенная секция цоколя

Внешний вид



$$TH = \frac{\text{Высота ворот} - \text{Высота цоколя} - 35}{\text{Число рам секций ворот}}$$

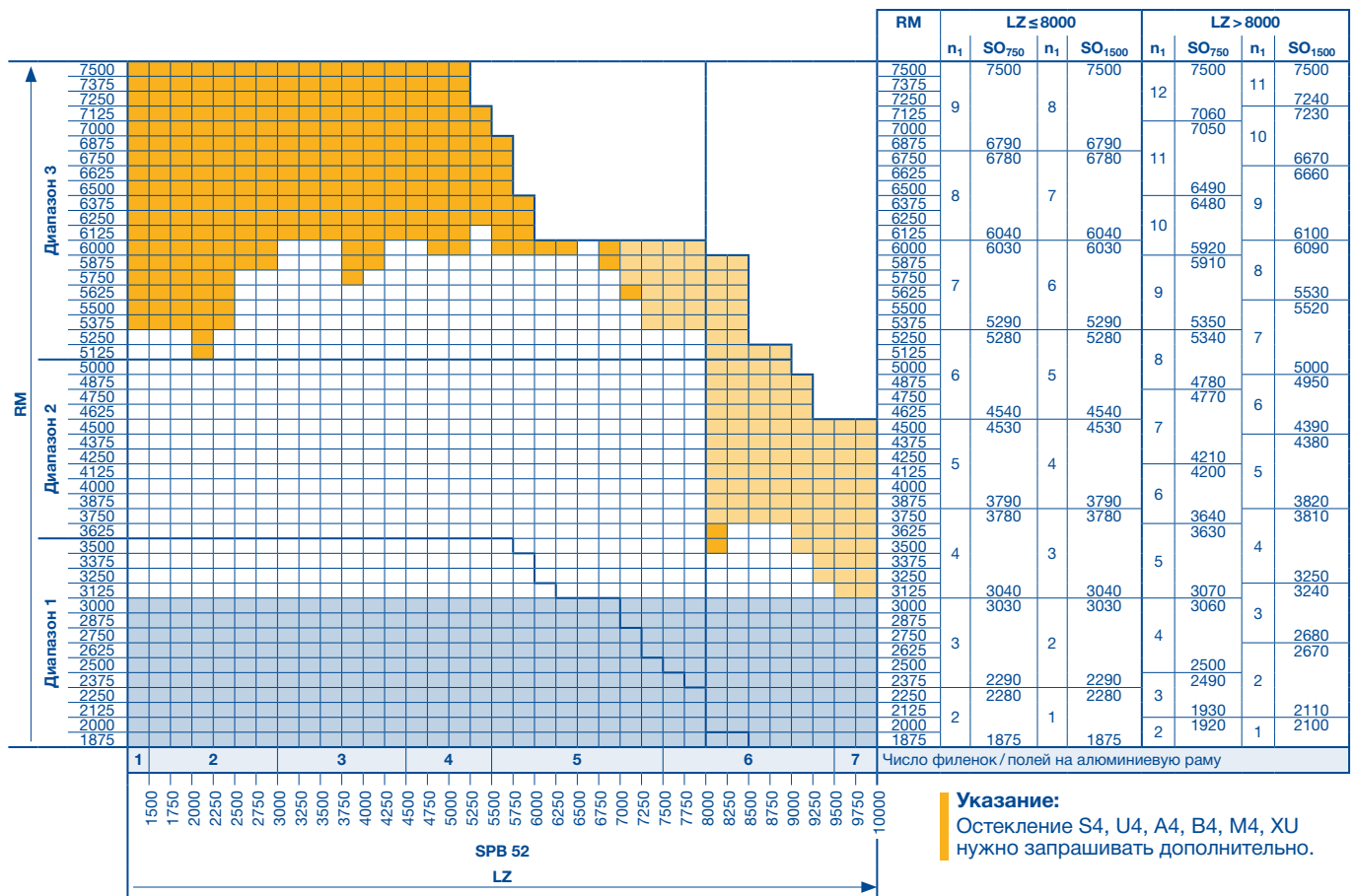
* По желанию – 115 мм, чтобы обеспечить одинаковый внешний вид ворот с калиткой без высокого порога такой же высоты.

Указание:

- Запирание ворот с фланцевым приводом (пример монтажа 5) всегда на стороне, противоположной приводу.
- Изображение ворот с внешним видом, как у ворот с калиткой, см. стр. 26–28.

Диапазон размеров

Таблицы действующих значений в указанном диапазоне размеров основываются на стандартном варианте исполнения типа ворот (см. описание изделия). В случае отклонений необходимо учитывать действующие диапазоны размеров, указанные в конфигураторе изделий. Возможно изготовление ворот любой ширины с шагом 10 мм.



Указание:

Остекление S4, U4, A4, B4, M4, XU нужно запрашивать дополнительно.

- По запросу; торсионно-пружинный вал или навалый привод
- По запросу и только внутривальный привод S140 с направляющей H
- Указание, касающееся защиты от затягивания, см. стр. 5
- Смена диапазона

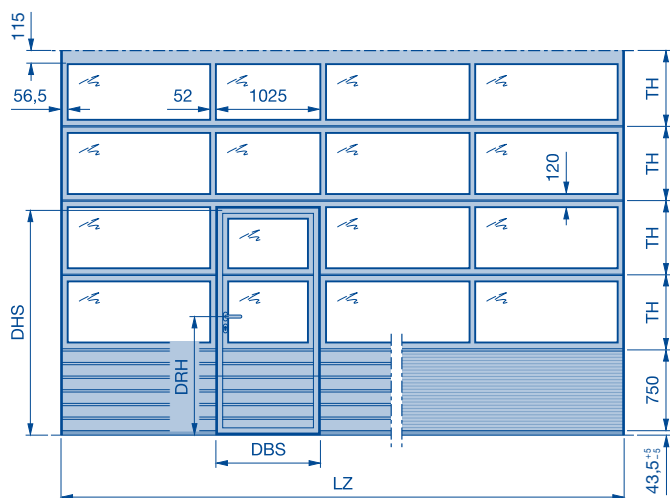
- Число рам секций ворот:**
- SO₇₅₀** Высота цоколя 750 мм (стандарт)
 - SO₁₅₀₀** Высота цоколя 1500 мм
 - n₁** Число алюминиевых рам
 - RM** Модульная высота
 - LZ** Размер рамы направляющей в свету (от 1200)
 - SPB** Ширина перекладины
 - TH** Высота секций ворот

Секционные ворота APU 67 Thermo с калиткой без высокого порога

Алюминиевые трубчатые профили с термическим разделением

Высота цоколя 750

Внешний вид



Высота нажимной ручки, по запросу

Ширина прохода в свету калитки (DBS) = 905 мм**

Высота прохода калитки (DHS) = $Sn_1 \times TH + (\text{высота цоколя} - 55^*)$

Sn_1 Число рам в калитке

* Внимание: при отсутствии рамы над калиткой -100 вместо -55.

** При ширине ворот 1750 – 1840 мм ширина прохода в свету составляет 798 мм.

Указание:

- Запирание ворот с фланцевым приводом (пример монтажа 5) всегда на стороне, противоположной приводу.
- Изображение ворот с внешним видом, как у ворот без калитки, см. стр. 26 – 28.

Диапазон размеров

Таблицы действующих значений в указанном диапазоне размеров основываются на стандартном варианте исполнения типа ворот (см. описание изделия). В случае отклонений необходимо учитывать действующие диапазоны размеров, указанные в конфигураторе изделий. Возможно изготовление ворот любой ширины с шагом 10 мм.

RM	SH ₁	SH ₂	n ₁	Высота	RM	DHS	Sn ₁	Высота
7500				7500	7500	2187		
7375				7375	7375	2159		
7250			9	7250	7250	2132	2	
7125				7125	7125	2104		
7000				7000	7000	2076		
6875				6875	6875	2048		
6750				6750	6750	2186		
6625			8	6625	6625	2155	2	
6500				6500	6500	2124		
6375				6375	6375	2093		
6250				6250	6250	2061		
6125				6040	6125	2030		
6000				6030	6000	2185		
5875				5875	5875	2149		
5750			7	5750	5750	2114	2	
5625				5625	5625	2078		
5500				5500	5500	2042		
5375				5290	5375	2006		
5250				5280	5250	2183		
5125				5125	5125	2142		
5000			6	5000	5000	2100	2	
4875				4875	4875	2058		
4750				4750	4750	2017		
4625				4540	4625	1975		
4500				4530	4500	2181		
4375				4375	4375	2131		
4250				4250	4250	2081		
4125			5	4125	4125	2031	2	
4000				4000	4000	1981		
3875				3790	3875	1931		
3750				3780	3750	2178		
3625				3625	3625	2115		
3500			4	3500	3500	2053	2	
3375				3375	3375	1990		
3250				3250	3250	1928		
3125				3040	3125	1865		
3000				3030	3000	2172		
2875				2875	2875	2088		
2750				2750	2750	2005	2	
2625				2625	2625	1922		
2500				2500	2500	1838		2430
2375				2280	2375	2240	3	2420
2250				2250	2250	2115		
2125			2	2125	2125	1990	2	
2000				2000	2000	1865		2000

Указания:

- На вариантах исполнения с филенкой из натурального стекла в области калитки ворот высота порога SH₂ начинается с LZ 4510 мм.
- Остекление S4, U4, A4, B4, M4, XU нужно запрашивать дополнительно.

- По запросу; торсионно-пружинный вал или навалный привод
- По запросу и только внутривальный привод S140 с направляющей H
- Указание, касающееся защиты от затягивания, см. стр. 5
- Смена диапазона

- DHS Высота прохода калитки для модульной высоты
- DBS Ширина прохода в свету калитки
- DRH Высота нажимной ручки
- LZ Размер рамы направляющей в свету (от 1750)
- RM Модульная высота
- SPB Ширина перекладки
- SH₁ Высота порога (5 с увеличением до 10)
- SH₂ Высота порога (ок. 13)

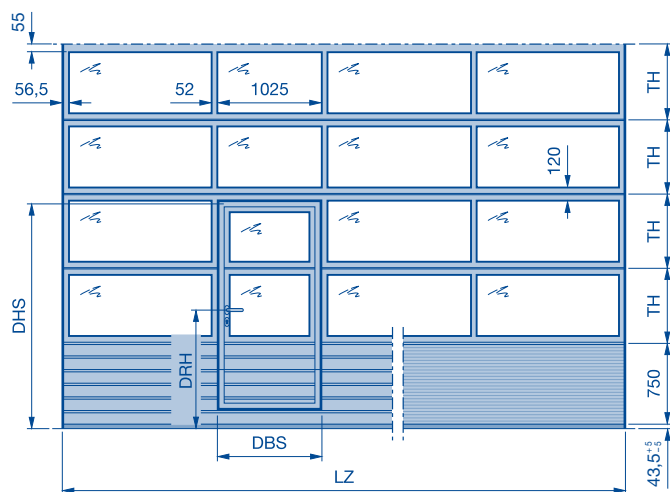
- n₁ Число алюминиевых рам
- Sn₁ Число алюминиевых рам в калитке
- TH Высота секций ворот

Секционные ворота APU 67 Thermo с калиткой с порогом

Алюминиевые трубчатые профили с термическим разделением

Высота цоколя 750

Внешний вид



Высота нажимной ручки, по запросу

Ширина прохода в свету калитки (DBS) = 905 мм*

Высота прохода калитки (DHS) = $S_{n1} \times TH + (\text{высота цоколя} - 55)$

S_{n1} Число рам в калитке

* При ширине ворот 1750 – 1840 мм ширина прохода в свету составляет 798 мм.

Указание:

- Запирание ворот с фланцевым приводом (пример монтажа 5) всегда на стороне, противоположной приводу.
- Исполнение Micrograin только до ширины ворот ≤ 5500 мм.
- Нижняя секция ворот состоит из секции 375 / 500 мм и алюминиевого профиля цоколя 2×125 мм при ширине ворот > 5500 мм.
- Изображение ворот с внешним видом, как у ворот без калитки, см. стр. 26 – 28.

Диапазон размеров

Таблицы действующих значений в указанном диапазоне размеров основываются на стандартном варианте исполнения типа ворот (см. описание изделия). В случае отклонений необходимо учитывать действующие диапазоны размеров, указанные в конфигураторе изделий. Возможно изготовление ворот любой ширины с шагом 10 мм.

RM	SH ₁	SH ₂	n ₁	Высота	RM	DHS	Sn ₁	Высота			
									3	4	5
Диапазон 3	7500			9	7500	2187	2				
	7375				7375	2159					
	7250				7250	2132					
	7125				7125	2104					
	7000				7000	2076					
	6875				6875	2048					
	6750				6750	2186					
	6625				6625	2155					
	6500				6500	2124					
	6375				6375	2093					
	6250				6250	2061					
	6125				6125	2030					
Диапазон 2	6000			7	6000	2185	2				
	5875				5875	2149					
	5750				5750	2114					
	5625				5625	2078					
	5500				5500	2042					
	5375				5375	2006					
	5250				5250	2183					
	5125				5125	2142					
	5000				5000	2100					
	4875				4875	2058					
	4750				4750	2017					
	4625				4625	1975					
Диапазон 1	4500			6	4500	2181	2				
	4375				4375	2131					
	4250				4250	2081					
	4125				4125	2031					
	4000				4000	1981					
	3875				3875	1931					
	3750				3750	2178					
	3625				3625	2115					
	3500				3500	2053					
	3375				3375	1990					
	3250				3250	1928					
	3125				3125	1865					
Диапазон 1	3000			4	3000	2172	2				
	2875				2875	2088					
	2750				2750	2005					
	2625				2625	1922					
	2500				2500	1838					
	2375				2375	2285					
	2250				2250	2160					
	2125				2125	2035					
	2000				2000	1910					
					2290	2375			2285	3	2430
					2280	2250			2160	3	2420
					2000	2000			1910	2	2000

Указания:

- На вариантах исполнения с фленкой из натурального стекла в области калитки ворот высота порога SH₂ начинается с LZ 4510 мм.
- Остекление S4, U4, A4, B4, M4, XU нужно запрашивать дополнительно.

- По запросу; торсионно-пружинный вал или навалный привод
- По запросу и только внутривальный привод S140 с направляющей H
- Указание, касающееся защиты от затягивания, см. стр. 5
- Смена диапазона

- DHS Высота прохода калитки для модульной высоты
- DBS Ширина прохода в свету калитки
- DRH Высота нажимной ручки
- LZ Размер рамы направляющей в свету (от 1750)
- RM Модульная высота
- SPB Ширина перекладки
- SH₁ Высота порога (215)
- SH₂ Высота порога (312)

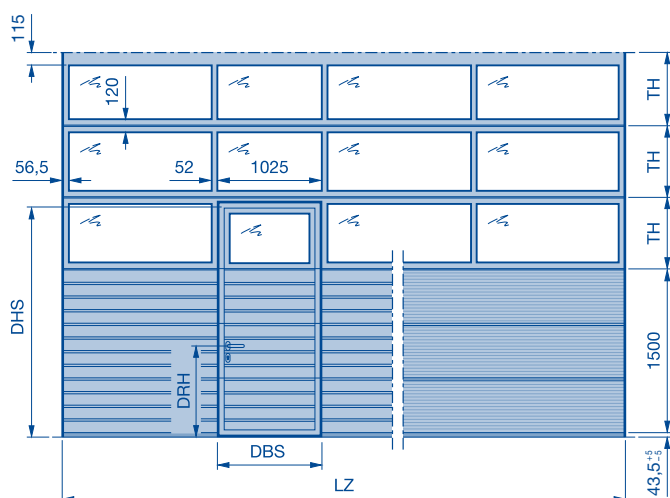
- n₁ Число алюминиевых рам
- Sn₁ Число алюминиевых рам в калитке
- TH Высота секций ворот

Секционные ворота APU 67 Thermo с калиткой без высокого порога

Алюминиевые трубчатые профили с термическим разделением

Высота цоколя 1500

Внешний вид



Высота нажимной ручки (DRH):

LZ ≤ 6000 = 1080,5

LZ > 6000 = 830,5

Ширина прохода в свету калитки (DBS) = 905 мм**

Высота прохода калитки (DHS) = Sn₁ × TH + (высота цоколя – 55*)

Sn₁ Число рам в калитке

* Внимание: при отсутствии рамы над калиткой –100 вместо –55.

** При ширине ворот 1750 – 1840 мм ширина прохода в свету составляет 798 мм.

Указание:

- Запирание ворот с фланцевым приводом (пример монтажа 5) всегда на стороне, противоположной приводу.
- Изображение ворот с внешним видом, как у ворот без калитки, см. стр. 26 – 28.

Диапазон размеров

Таблицы действующих значений в указанном диапазоне размеров основываются на стандартном варианте исполнения типа ворот (см. описание изделия). В случае отклонений необходимо учитывать действующие диапазоны размеров, указанные в конфигураторе изделий. Возможно изготовление ворот любой ширины с шагом 10 мм.

RM	SH ₁	SH ₂	n ₁	Высота	RM	DHS	Sn ₁	Высота
7500				7500	7500	2191		
7375				7375	7375	2175		
7250			8	7250	7250	2159	1	
7125				7125	7125	2144		
7000				7000	7000	2128		
6875				6875	6875	2113		
6750				6750	6750	2190		
6625				6625	6625	2172		
6500			7	6500	6500	2154	1	
6375				6375	6375	2136		
6250				6250	6250	2119		
6125				6040	6125	2101		
6000				6030	6000	2189		
5875				5875	5875	2168		
5750			6	5750	5750	2148	1	
5625				5625	5625	2127		
5500				5500	5500	2106		
5375				5290	5375	2085		
5250				5280	5250	2188		
5125				5125	5125	2163		
5000			5	5000	5000	2138	1	
4875				4875	4875	2113		
4750				4750	4750	2088		
4625				4625	4625	2063		
4500				4540	4500	2186		
4375				4530	4375	2155		
4250				4250	4250	2124		
4125			4	4125	4125	2093	1	
4000				4000	4000	2061		
3875				3790	3875	2030		
3750				3780	3750	2183		
3625				3625	3625	2142		
3500			3	3500	3500	2100	1	
3375				3375	3375	2058		
3250				3250	3250	2017		
3125				3040	3125	1975		
3000				3030	3000	2178		
2875				2875	2875	2115		
2750			2	2750	2750	2053	1	
2625				2625	2625	1990		
2500				2500	2500	1928		
2375				2290	2375	1865		
2250				2280	2250	2115		
2125			1	2125	2125	1990		
2000				2000	2000	1865		

Указания:

- На вариантах исполнения с филёнкой из натурального стекла в области калитки ворот высота порога SH₂ начинается с LZ 4510 мм.
- Остекление S4, U4, A4, B4, M4, XU нужно запрашивать дополнительно.

- По запросу; торсионно-пружинный вал или навалный привод
- По запросу и только внутривальный привод S140 с направляющей H
- Указание, касающееся защиты от затягивания, см. стр. 5
- Смена диапазона

- DHS Высота прохода калитки для модульной высоты
- DBS Ширина прохода в свету калитки
- DRH Высота нажимной ручки
- LZ Размер рамы направляющей в свету (от 1750)
- RM Модульная высота
- SPB Ширина перекладки
- SH₁ Высота порога (5 с увеличением до 10)
- SH₂ Высота порога (ок. 13)

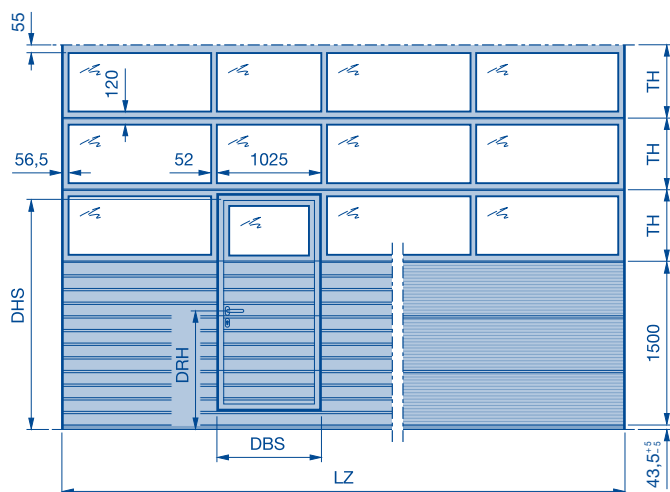
- n₁ Число алюминиевых рам
- Sn₁ Число алюминиевых рам в калитке
- TH Высота секций ворот

Секционные ворота APU 67 Thermo с калиткой с порогом

Алюминиевые трубчатые профили с термическим разделением

Высота цоколя 1500

Внешний вид



Высота нажимной ручки, по запросу

Ширина прохода в свету калитки (DBS) = 905 мм*

Высота прохода калитки (DHS) = $Sn_1 \times TH + (\text{высота цоколя} - 55)$

Sn_1 Число рам в калитке

* При ширине ворот 1750 – 1840 мм ширина прохода в свету составляет 798 мм.

Указание:

- Запирание ворот с фланцевым приводом (пример монтажа 5) всегда на стороне, противоположной приводу.
- Исполнение Micrograin только до ширины ворот ≤ 5500 мм.
- Нижняя секция ворот состоит из секции 375 / 500 мм и алюминиевого профиля цоколя 2×125 мм при ширине ворот > 5500 мм.
- Изображение ворот с внешним видом, как у ворот без калитки, см. стр. 26 – 28.

Диапазон размеров

Таблицы действующих значений в указанном диапазоне размеров основываются на стандартном варианте исполнения типа ворот (см. описание изделия). В случае отклонений необходимо учитывать действующие диапазоны размеров, указанные в конфигураторе изделий. Возможно изготовление ворот любой ширины с шагом 10 мм.

RM	SH ₁	SH ₂	n ₁	Высота	RM	DHS	Sn ₁	Высота
Диапазон 3	7500			8	7500	2191	1	
	7375				7375	2175		
	7250				7250	2159		
	7125				7125	2144		
	7000				7000	2128		
	6875				6875	2113		
	6750				6750	2190		
	6625				6625	2172		
	6500				6500	2154		
	6375				6375	2136		
Диапазон 2	6250			7	6250	2119	1	
	6125				6125	2101		
	6000				6000	2189		
	5875				5875	2168		
	5750				5750	2148		
	5625				5625	2127		
	5500				5500	2106		
	5375				5375	2085		
	5250				5250	2183		
	5125				5125	2163		
Диапазон 1	5000			6	5000	2138	1	
	4875				4875	2113		
	4750				4750	2088		
	4625				4625	2063		
	4500				4500	2186		
	4375				4375	2155		
	4250				4250	2124		
	4125				4125	2093		
	4000				4000	2061		
	3875				3875	2030		
Диапазон 1	3750			5	3750	2183	1	
	3625				3625	2142		
	3500				3500	2100		
	3375				3375	2058		
	3250				3250	2017		
	3125				3125	1975		
	3000				3000	2178		
	2875				2875	2115		
	2750				2750	2053		
	2625				2625	1990		
Диапазон 1	2500			4	2500	1928	1	
	2375				2375	1865		
	2250				2250	2115		
	2125				2125	1990		
	2000				2000	1865		
	2000				2000	2000		
	2000				2000	1865		
	2000				2000	1865		
	2000				2000	1865		
	2000				2000	1865		

Указания:

- На вариантах исполнения с филенкой из натурального стекла в области калитки ворот высота порога SH₂ начинается с LZ 4510 мм.
- Остекление S4, U4, A4, B4, M4, XU нужно запрашивать дополнительно.

- По запросу; торсионно-пружинный вал или навалный привод
- По запросу и только внутривальный привод S140 с направляющей H
- Указание, касающееся защиты от затягивания, см. стр. 5
- Смена диапазона

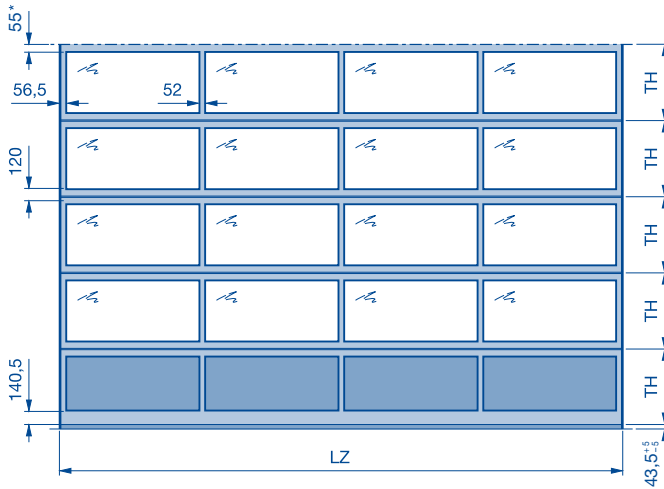
- DHS** Высота прохода калитки для модульной высоты
- DBS** Ширина прохода в свету калитки
- DRH** Высота нажимной ручки
- LZ** Размер рамы направляющей в свету (от 1750)
- RM** Модульная высота
- SPB** Ширина перекладки
- SH₁** Высота порога (215)
- SH₂** Высота порога (312)

- n₁** Число алюминиевых рам
- Sn₁** Число алюминиевых рам в калитке
- TH** Высота секций ворот

Секционные ворота ALR 67 Thermo

Полотно ворот из алюминиевых трубчатых профилей с термическим разделением

Внешний вид



$$TH = \frac{\text{Высота ворот} - 35}{\text{Число рам секций ворот}}$$

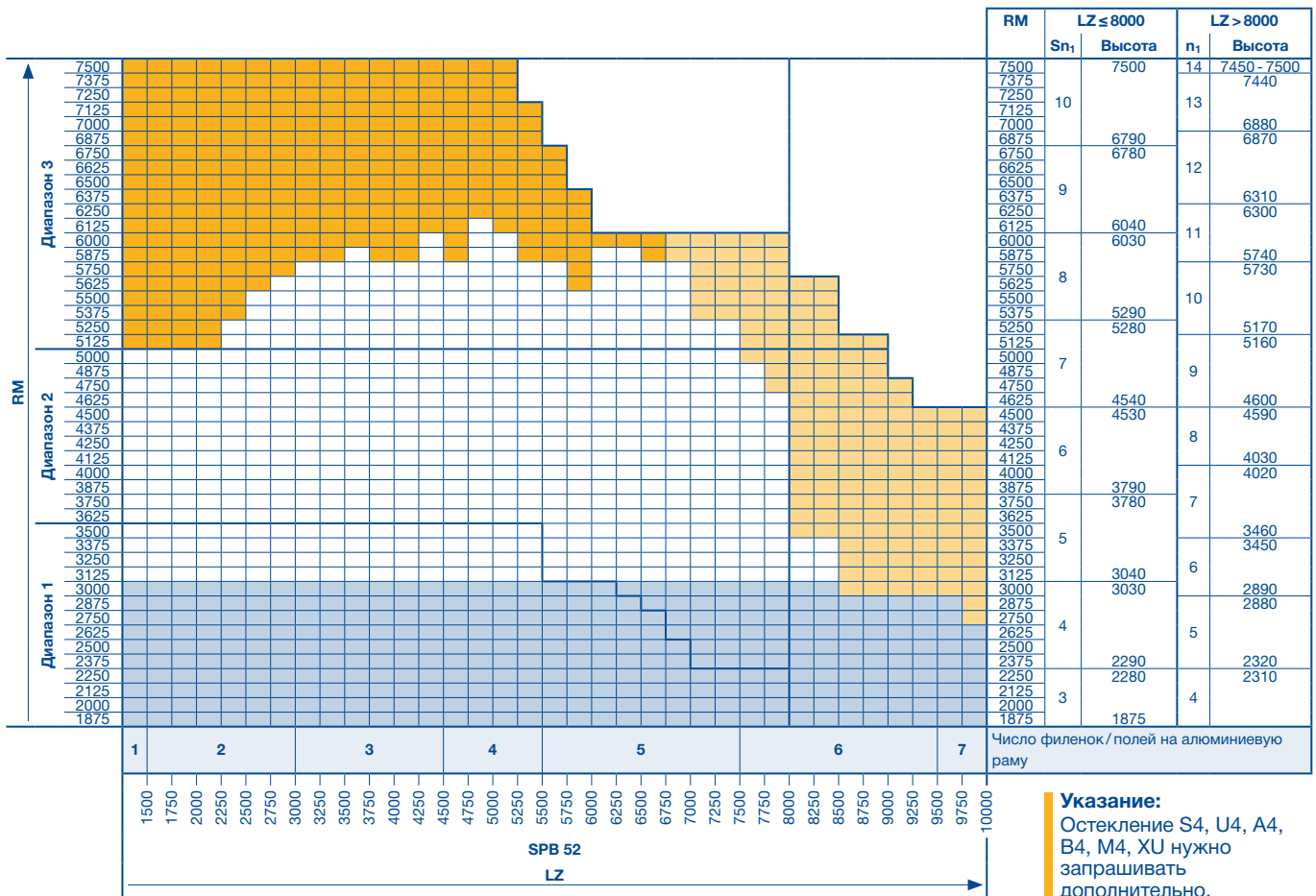
* По желанию – 115 мм, чтобы обеспечить одинаковый внешний вид ворот с калиткой без высокого порога такой же высоты.

Указание:

- Запирание ворот с фланцевым приводом (пример монтажа 5) всегда на стороне, противоположной приводу.
- В нижней секции ворот шириной от 5510 мм установлены диагональные ребра (незаметно при закрытой филенке).
- Изображение ворот с внешним видом, как у ворот с калиткой, см. стр. 26–28.

Диапазон размеров

Таблицы действующих значений в указанном диапазоне размеров основываются на стандартном варианте исполнения типа ворот (см. описание изделия). В случае отклонений необходимо учитывать действующие диапазоны размеров, указанные в конфигураторе изделий. Возможно изготовление ворот любой ширины с шагом 10 мм.



Указание:

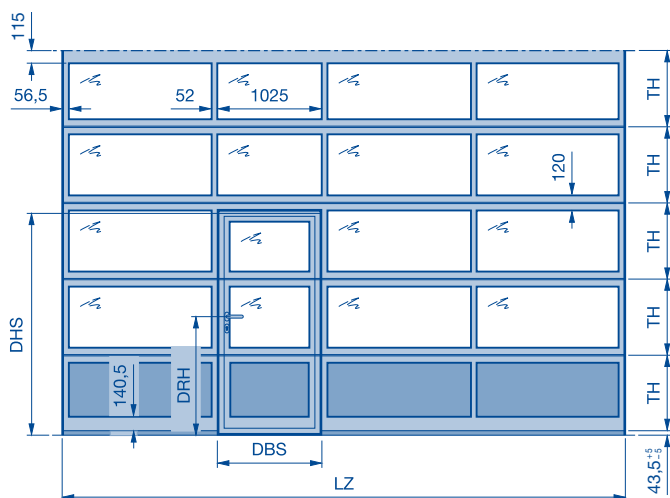
Остекление S4, U4, A4, B4, M4, XU нужно запрашивать дополнительно.

- | | |
|--|---|
|  По запросу; торсионно-пружинный вал или навалый привод | n₁ Число алюминиевых рам |
|  По запросу и только внутривальный привод S140 с направляющей H | Sn₁ Число алюминиевых рам в калитке |
|  Указание, касающееся защиты от затягивания, см. стр. 5 | RM Модульная высота |
|  Смена диапазона | LZ Размер рамы направляющей в свету (от 1200) |
| | SPB Ширина перекладки |
| | TH Высота секций ворот |

Секционные ворота ALR 67 Thermo с калиткой без высокого порога

Полотно ворот из алюминиевых трубчатых профилей с термическим разделением

Внешний вид



Высота нажимной ручки, по запросу

Ширина прохода в свету калитки (DBS) = 905 мм**

Высота прохода калитки (DHS) = $S_{n1} \times TH - 55^*$

S_{n1} Число рам в калитке

* Внимание: при отсутствии рамы над калиткой –100 вместо –55.

** При ширине ворот 1750 – 1840 мм ширина прохода в свету составляет 833 мм.

Указание:

- Запирание ворот с фланцевым приводом (пример монтажа 5) всегда на стороне, противоположной приводу.
- В нижней секции ворот шириной от 5510 мм (от 4510 мм с филенкой из натурального стекла в области калитки) установлены диагональные ребра – незаметные при закрытой филенке.
- Изображение ворот с внешним видом, как у ворот без калитки, см. стр. 26–28.

Диапазон размеров

Таблицы действующих значений в указанном диапазоне размеров основываются на стандартном варианте исполнения типа ворот (см. описание изделия). В случае отклонений необходимо учитывать действующие диапазоны размеров, указанные в конфигураторе изделий. Возможно изготовление ворот любой ширины с шагом 10 мм.

RM	DHS	SH ₁	SH ₂	n ₁	Высота	RM	DHS	S _{n1}	Высота							
						RM	DHS	S _{n1}	Высота							
Диапазон 3	7500	3	4	5	10	7500	2185	3								
	7375					2147										
	7250					2110										
	7125					2072										
	7000					2035										
	6875					1997										
	6750					1960										
	6625					1922										
	6500					1885										
	6375					1847										
Диапазон 2	6250	3	4	5	9	6250	1847	3								
	6125					1810										
	6000					1772										
	5875					1735										
	5750					1697										
	5625					1660										
	5500					1622										
	5375					1585										
	5250					1547										
	5125					1510										
Диапазон 1	5000	3	4	5	8	5000	1472	3								
	4875					1435										
	4750					1397										
	4625					1360										
	4500					1322										
	4375					1285										
	4250					1247										
	4125					1210										
	4000					1172										
	3875					1135										
Диапазон 1	3750	3	4	5	7	3750	1097	3								
	3625					1060										
	3500					1022										
	3375					985										
	3250					947										
	3125					910										
	3000					872										
	2875					835										
	2750					797										
	2625					760										
Диапазон 1	2500	3	4	5	6	2500	722	3								
	2375					685										
	2250					647										
	2125					610										
	2000					572										
	Диапазон 1					2000	3			4	5	5	2000	535	3	
						1875							497			
						1750							460			
						1625							422			
						1500							385			
1375		347														
1250		310														
1125		272														
1000		235														
875		197														
Диапазон 1	750	3	4	5	4	750	160	4	2500							
	625					122										
	500					85										
	375					47										
	250					10										
	2000					1865	3			2000	1865					
	2280					2115										
	2290					2285										
	2375					2490										
	2500					2790										
2625	3090															
2750	3390															
2875	3690															
3000	3990															
3125	4290															
3250	4590															
3375	4890															
3500	5190															
3625	5490															
3750	5790															
3875	6090															
4000	6390															
4125	6690															
4250	6990															
4375	7290															
4500	7590															
4625	7890															
4750	8190															
4875	8490															
5000	8790															
5125	9090															
5250	9390															
5375	9690															
5500	9990															
5625	10290															
5750	10590															
5875	10890															
6000	11190															
6125	11490															
6250	11790															
6375	12090															
6500	12390															
6625	12690															
6750	12990															
7000	13290															

Указания:

- На вариантах исполнения с филенкой из натурального стекла в области калитки высота порога SH₂ начинается с LZ 4510 мм.
- Остекление S4, U4, A4, B4, M4, XU нужно запрашивать дополнительно.

- По запросу; торсионно-пружинный вал или навалный привод
- По запросу и только внутривальный привод S140 с направляющей H
- Указание, касающееся защиты от затягивания, см. стр. 5
- Смена диапазона

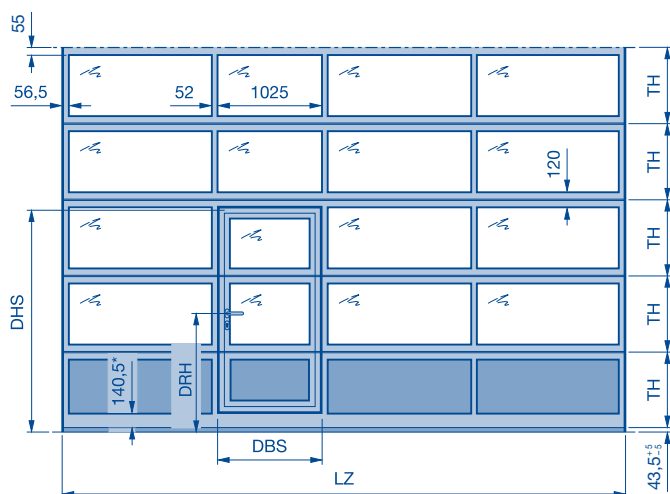
- DHS Высота прохода калитки для модульной высоты
- DBS Ширина прохода в свету калитки
- DRH Высота нажимной ручки
- LZ Размер рамы направляющей в свету (от 1750)
- RM Модульная высота
- SPB Ширина перекладки
- SH₁ Высота порога (5 с увеличением до 10)
- SH₂ Высота порога (ок. 13)

- n₁ Число алюминиевых рам
- S_{n1} Число алюминиевых рам в калитке
- TH Высота секций ворот

Секционные ворота ALR 67 Thermo с калиткой с порогом

Полотно ворот из алюминиевых трубчатых профилей с термическим разделением

Внешний вид



Высота нажимной ручки, по запросу

Ширина прохода в свету калитки (DBS) = 905 мм**

Высота прохода калитки (DHS) = $S_{n1} \times TH - 55$

S_{n1} Число рам в калитке

* 265,5 при SH_2

** При ширине ворот 1750 – 1840 мм ширина прохода в свету составляет 798 мм.

Указание:

- Запирание ворот с фланцевым приводом (пример монтажа 5) всегда на стороне, противоположной приводу.
- Изображение ворот с внешним видом, как у ворот без калитки, см. стр. 26 – 28.

Диапазон размеров

Таблицы действующих значений в указанном диапазоне размеров основываются на стандартном варианте исполнения типа ворот (см. описание изделия). В случае отклонений необходимо учитывать действующие диапазоны размеров, указанные в конфигураторе изделий. Возможно изготовление ворот любой ширины с шагом 10 мм.

RM	SH ₁										SH ₂										n ₁	Высота	RM	DHS	S _{n1}	Высота																		
	7500	7375	7250	7125	7000	6875	6750	6625	6500	6375	6250	6125	6000	5875	5750	5625	5500	5375	5250	5125							5000	4875	4750	4625	4500	4375	4250	4125	4000	3875	3750	3625	3500	3375	3250	3125	3000	2875
Диапазон 3	[Grid]										[Grid]										10	7500	7500	2185	3																			
	[Grid]										[Grid]										9	6790	6750	2183	3																			
	[Grid]										[Grid]										8	6040	6125	1975	3																			
Диапазон 2	[Grid]										[Grid]										7	5290	5375	1948	3																			
	[Grid]										[Grid]										6	4540	4625	1912	3																			
Диапазон 1	[Grid]										[Grid]										5	3790	3875	1865	3																			
	[Grid]										[Grid]										4	3040	3125	1799	3																			
	[Grid]										[Grid]										3	2290	2375	2285	4	2500																		
	[Grid]										[Grid]											2000	2000	1910	3	2490																		

Число филенок / полей на алюминиевую раму

SPB 52 LZ

Указания:

- На вариантах исполнения с филёнкой из натурального стекла в области калитки ворот высота порога SH_2 начинается с LZ 4510 мм.
- Остекление S4, U4, A4, B4, M4, XU нужно запрашивать дополнительно.

- По запросу; торсионно-пружинный вал или навалный привод
- По запросу и только внутривальный привод S140 с направляющей H
- Указание, касающееся защиты от затягивания, см. стр. 5
- Смена диапазона

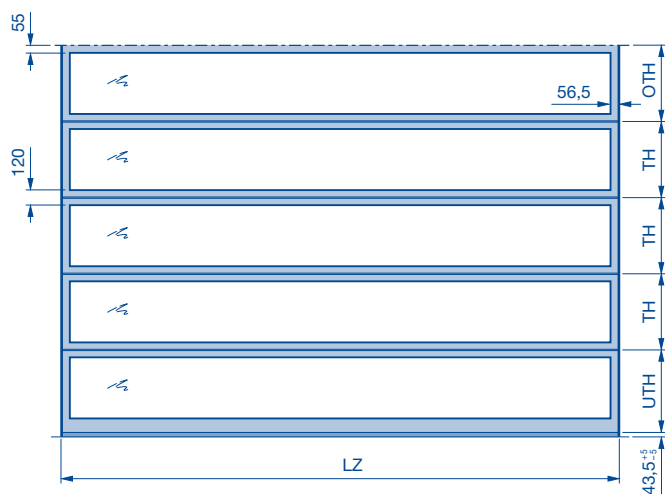
- DHS** Высота прохода калитки для модульной высоты
- DBS** Ширина прохода в свету калитки
- DRH** Высота нажимной ручки
- LZ** Размер рамы направляющей в свету (от 1750)
- RM** Модульная высота
- SPB** Ширина перекладки
- SH₁** Высота порога (187)
- SH₂** Высота порога (312)

- n₁** Число алюминиевых рам
- S_{n1}** Число алюминиевых рам в калитке
- TH** Высота секций ворот

Секционные ворота ALR 67 Thermo Glazing

Полотно ворот из алюминиевых трубчатых профилей с термическим разделением

Внешний вид



$$TH = \frac{\text{Высота ворот} - 119}{\text{Число рам секций ворот}}$$

$$UTH = TH + 84 \leq 785$$

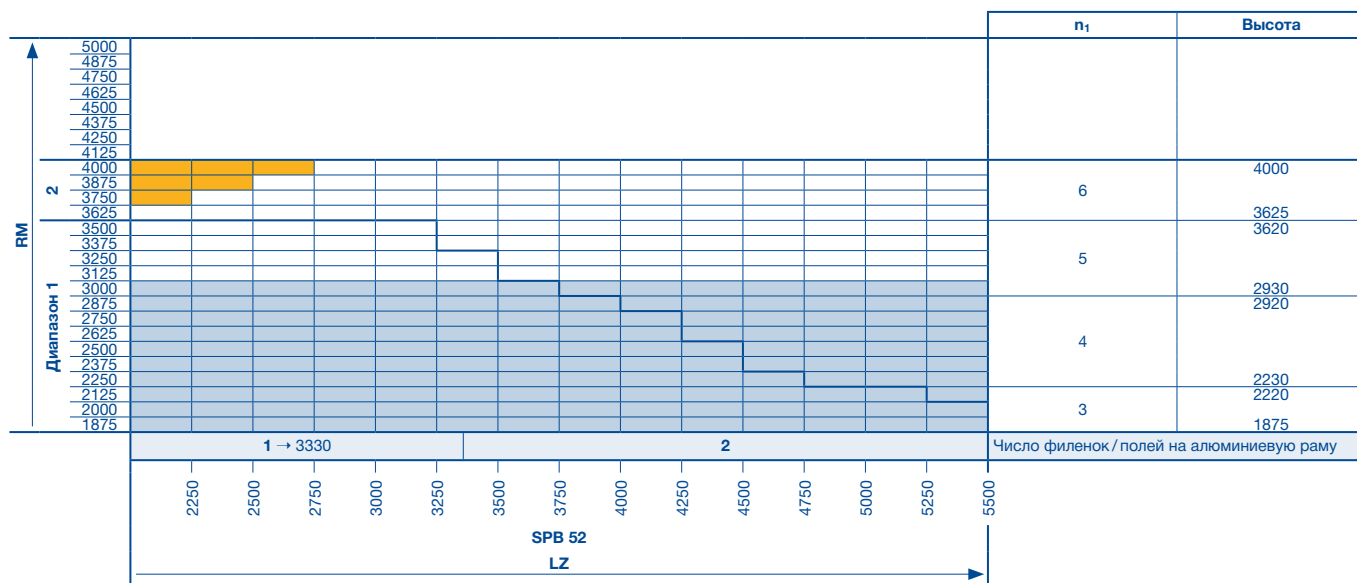
$$OTH = TH + 35$$

Указание:

- Запирание ворот с фланцевым приводом (пример монтажа 5) всегда на стороне, противоположной приводу.
- Все типы направляющих только по запросу.

Диапазон размеров

Таблицы действующих значений в указанном диапазоне размеров основываются на стандартном варианте исполнения типа ворот (см. описание изделия). В случае отклонений необходимо учитывать действующие диапазоны размеров, указанные в конфигураторе изделий. Возможно изготовление ворот любой ширины с шагом 10 мм.



По запросу

Указание, касающееся защиты от затягивания,

см. стр. 5

Смена диапазона

RM Модульная высота

LZ Размер рамы направляющей в свету (от 2000) → до LZ

SPB Ширина перекладины

n₁ Число алюминиевых рам

UTH Высота нижней секции

TH Высота секций ворот

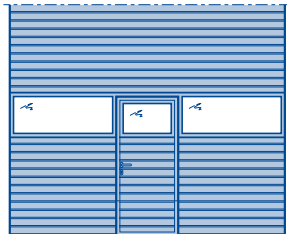
OTH Высота верхней секции ворот

Расположение остекления / калитки

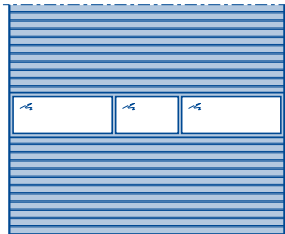
Секционные ворота с 3 филенками / полями

Расположение остекления – внешний вид

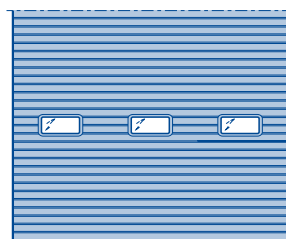
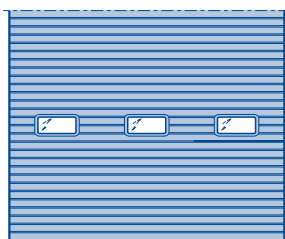
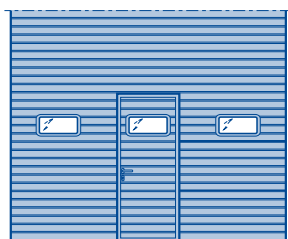
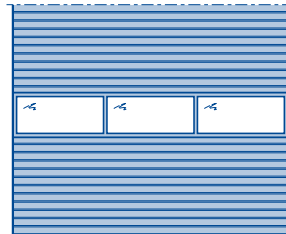
Секционные ворота SPU 67 Thermo с калиткой без высокого порога



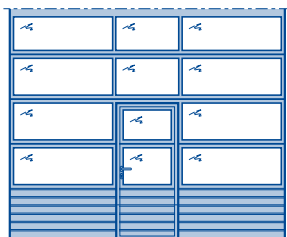
Секционные ворота SPU 67 Thermo с внешним видом, как у ворот с калиткой



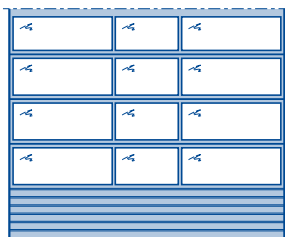
Секционные ворота SPU 67 Thermo со стандартным распределением окон



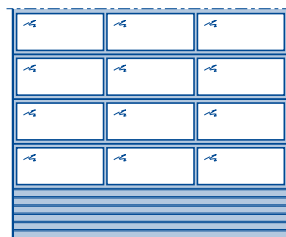
Секционные ворота APU 67 Thermo с калиткой без высокого порога



Секционные ворота APU 67 Thermo с внешним видом, как у ворот с калиткой



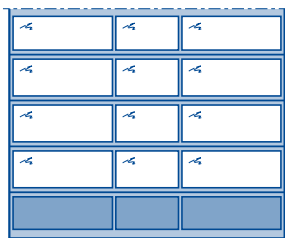
Секционные ворота APU 67 Thermo со стандартным распределением окон



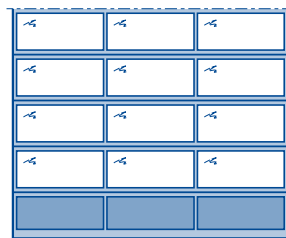
Секционные ворота ALR 67 Thermo с калиткой без высокого порога



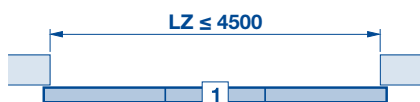
Секционные ворота ALR 67 Thermo с внешним видом, как у ворот с калиткой



Секционные ворота ALR 67 Thermo со стандартным распределением окон



Расположение калитки



Указания:

- Ширина прохода в свету калитки (DBS) = 905 мм.
- Калитка открывается только наружу.

Расположение остекления / калитки

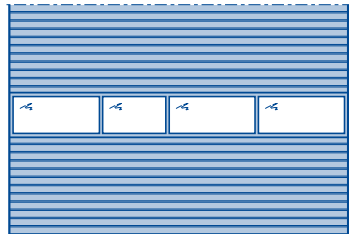
Секционные ворота с 4 филенками / полями

Расположение остекления – внешний вид

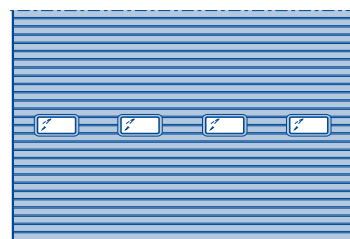
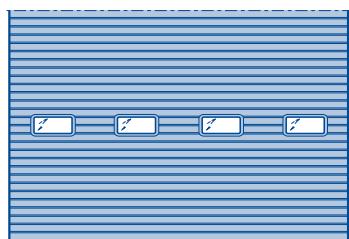
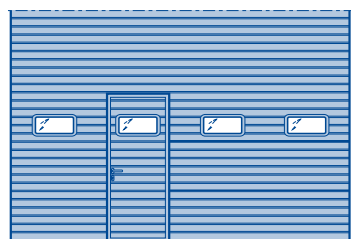
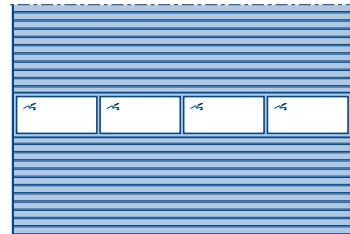
Секционные ворота SPU 67 Thermo с калиткой без высокого порога



Секционные ворота SPU 67 Thermo с внешним видом, как у ворот с калиткой



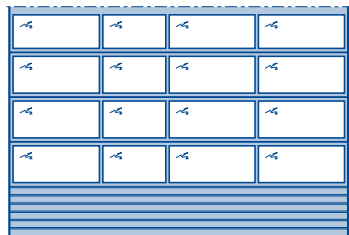
Секционные ворота SPU 67 Thermo со стандартным распределением окон



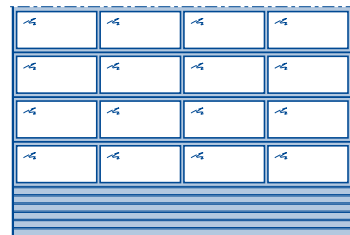
Секционные ворота APU 67 Thermo с калиткой без высокого порога



Секционные ворота APU 67 Thermo с внешним видом, как у ворот с калиткой



Секционные ворота APU 67 Thermo со стандартным распределением окон



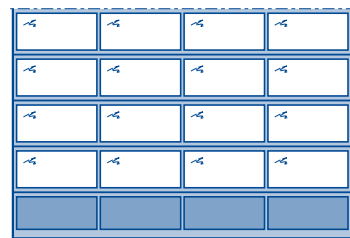
Секционные ворота ALR 67 Thermo с калиткой без высокого порога



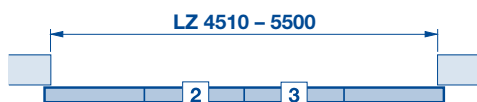
Секционные ворота ALR 67 Thermo с внешним видом, как у ворот с калиткой



Секционные ворота ALR 67 Thermo со стандартным распределением окон



Расположение калитки



Указания:

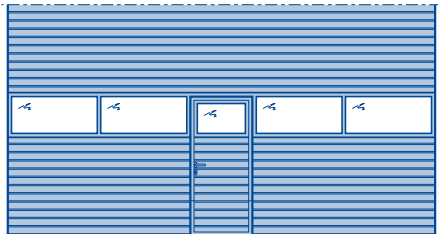
- Ширина прохода в свету калитки (DBS) = 905 мм.
- Калитка открывается только наружу.

Расположение остекления / калитки

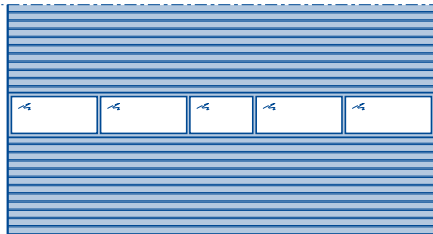
Секционные ворота с 5 филенками / полями

Расположение остекления – внешний вид

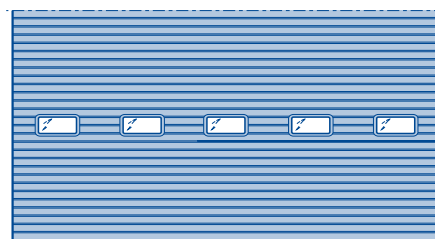
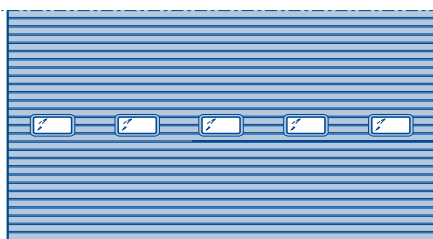
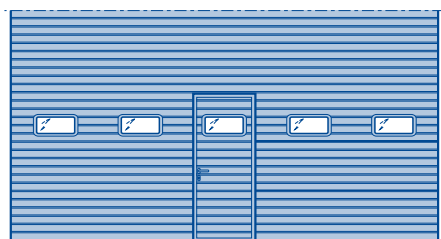
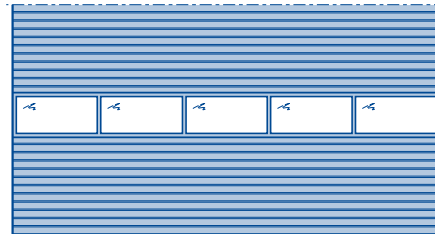
Секционные ворота SPU 67 Thermo с калиткой без высокого порога



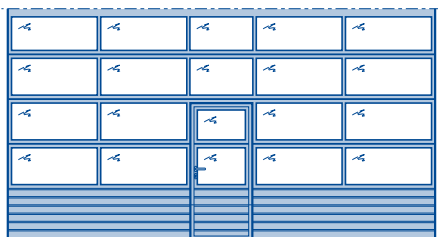
Секционные ворота SPU 67 Thermo с внешним видом, как у ворот с калиткой



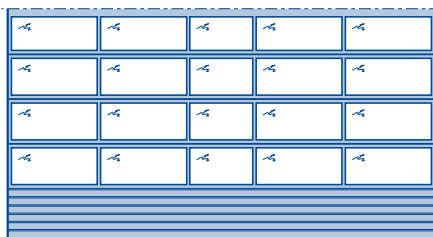
Секционные ворота SPU 67 Thermo со стандартным распределением окон



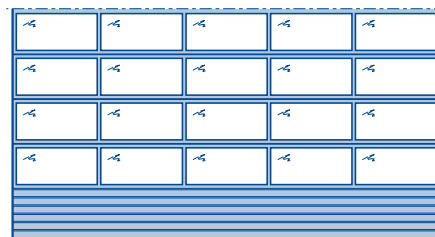
Секционные ворота APU 67 Thermo с калиткой без высокого порога



Секционные ворота APU 67 Thermo с внешним видом, как у ворот с калиткой



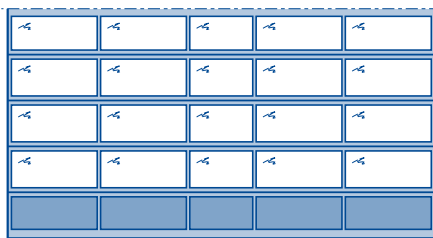
Секционные ворота APU 67 Thermo со стандартным распределением окон



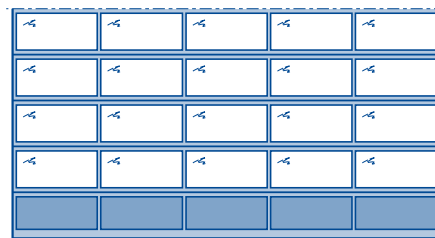
Секционные ворота ALR 67 Thermo с калиткой без высокого порога



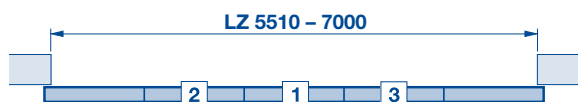
Секционные ворота ALR 67 Thermo с внешним видом, как у ворот с калиткой



Секционные ворота ALR 67 Thermo со стандартным распределением окон



Расположение калитки



Указания:

- Ширина прохода в свету калитки (DBS) = 905 мм.
- Калитка открывается только наружу.

Боковая дверь NT 80 Thermo

Возможные виды упора

Монтаж в проем

Монтаж рядом с воротами, открывается наружу или внутрь, DIN правый или DIN левый

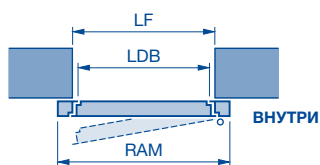


Монтаж в проём, открывается наружу или внутрь, DIN правый или DIN левый



Монтаж за проемом

Открывается только внутрь, DIN правый или DIN левый.



Строительный размер в свету	Заказной размер Наружный размер рамы RAM
875 × 2000	855 × 1990
875 × 2125	855 × 2115
1000 × 2000	980 × 1990
1000 × 2125	980 × 2115

Диапазон размеров: ширина RAM 770 – 1300, высота RAM 1865 – 2525 (указать наружный размер рамы)

Двери с многоточечным запирающим устройством: RAM ≥ 1920 мм

Высота прохода в свету:

Угол открывания	Ширина	Высота
136°	RAM – 164	RAM – 70
90°	RAM – 215	

LF Строительный размер в свету
RAM Наружный размер рамы
LDB Ширина прохода в свету
LDH Высота прохода в свету

LZ Размеры коробки в свету

Боковая дверь NT 80 Thermo

Филленка с S-гофром с оттиском Stucco / с L-гофром с поверхностью Micrograin



Указание:

- Сэндвичное остекление невозможно в исполнении с защитой от взлома класса RC 2.

* см. стр. 29

LF Строительный размер в свету
RAM Наружный размер рамы
BH Высота фальш-панели

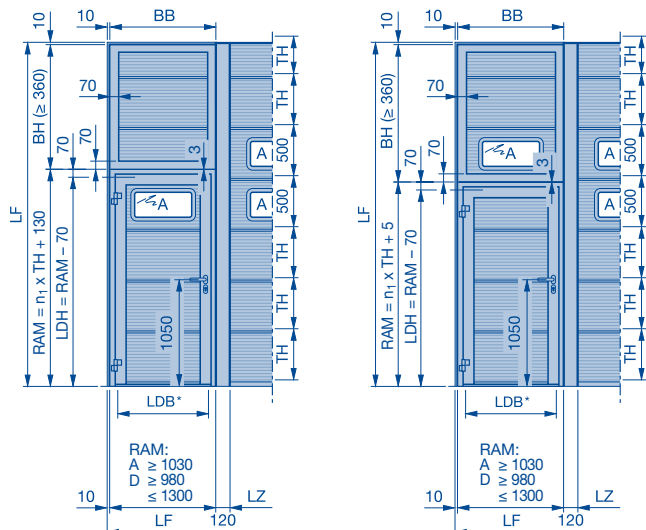
BB Ширина фальш-панели
LDB* Ширина прохода в свету
LDH Высота прохода в свету
TH Высота секций ворот

SO Высота цоколя
LZ Размеры коробки в свету
n₁ Число рам секций ворот / алюминиевых рам

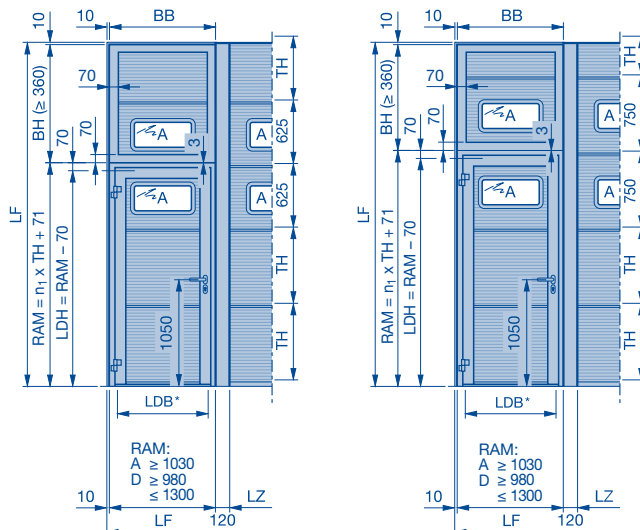
Боковая дверь NT 80 Thermo

Филка с L-гофром с поверхностью Micrograin

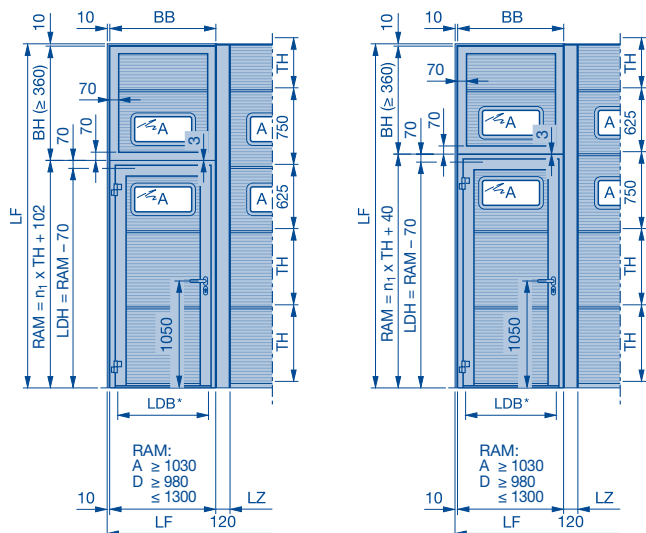
Сэндвичное остекление, тип А, TH = 500



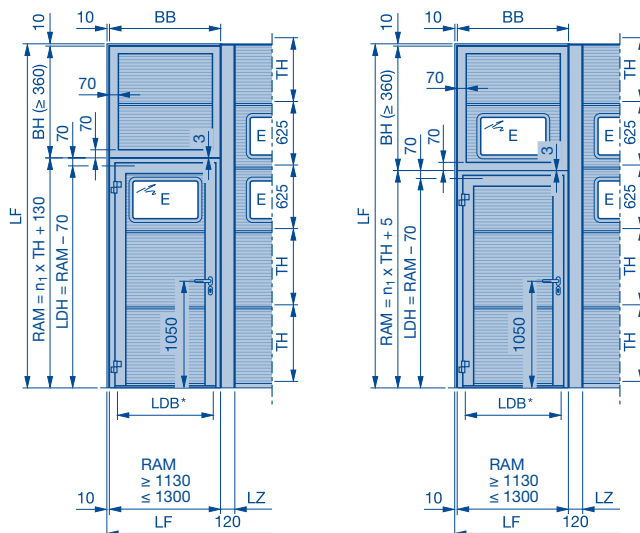
Сэндвичное остекление, тип А, TH = 625 и 750



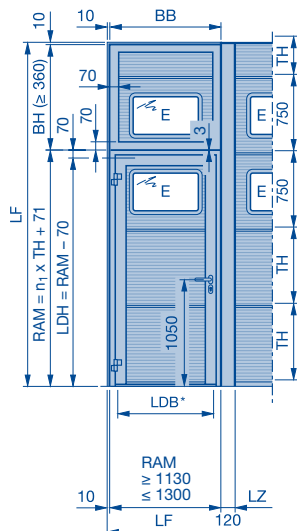
Сэндвичное остекление, тип А, TH = 625 / 750 и 750 / 625



Сэндвичное остекление, тип Е, TH = 625



Сэндвичное остекление, тип Е, TH = 750



Указание:

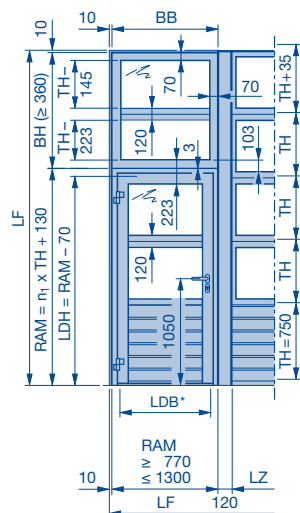
- Сэндвичное остекление невозможно в исполнении с защитой от взлома класса RC 2.

(Пояснения см. на стр. 30)

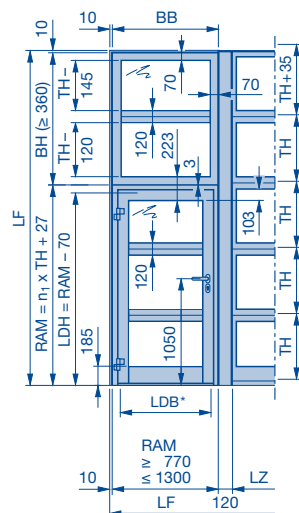
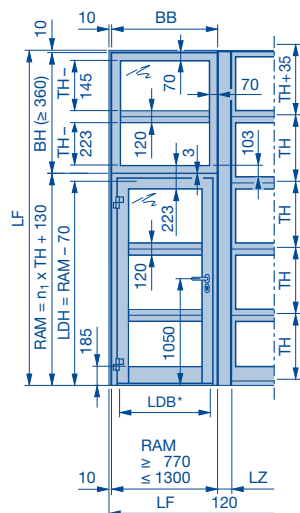
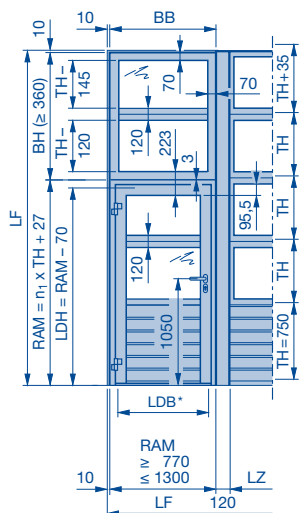
Боковая дверь NT 80 Thermo

Филленка с S-гофром с оттиском Stucco / с L-гофром с поверхностью Micrograin

Боковая дверь NT 80 Thermo одинакового внешнего вида с воротами APU 67 Thermo



Боковая дверь NT 80 Thermo одинакового внешнего вида с воротами ALR 67 Thermo



* см. стр. 29
LF Строительный размер в свету
RAM Наружный размер рамы
BH Высота фальш-панели

BB Ширина фальш-панели
LDB Ширина прохода в свету
LDH Высота прохода в свету
TH Высота секций ворот

SO Высота цоколя
LZ Размеры коробки в свету
n₁ Число рам секций ворот / алюминиевых рам

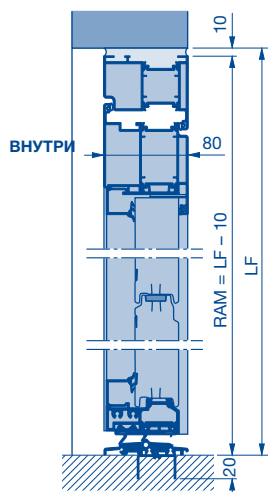
Боковая дверь NT 80 Thermo

Возможные виды монтажа

Возможные виды монтажа

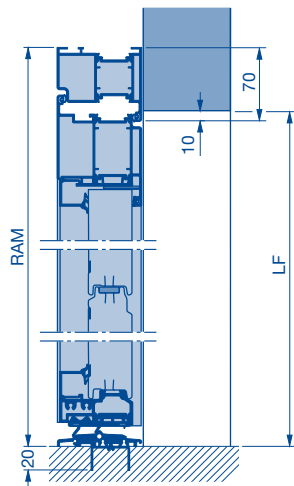
SPU в проем

без поля остекления,
без сэндвичного остекления

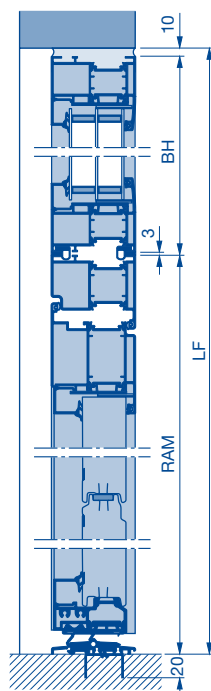


SPU за проемом

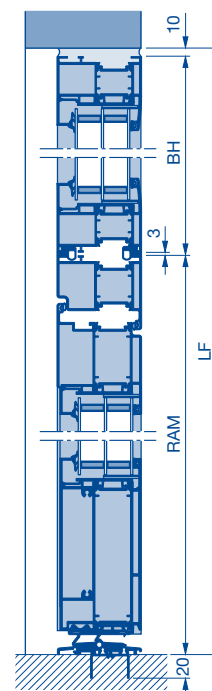
без поля остекления,
без сэндвичного остекления



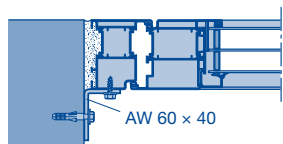
SPU, APU с фальш-панелью



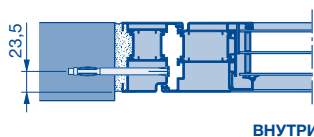
ALR с фальш-панелью



В проем



Дюбель для металлической рамы

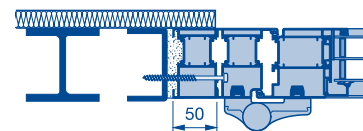


Винт с потайной головкой
для листового металла В 6,3 x 80

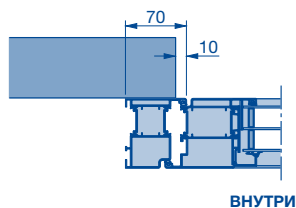


(нижний рисунок: с профилем
расширения 50* мм для изоляции
с перекрытием)

* опционально также с профилем 25 мм



За проемом



Указание:

При монтаже с термическим
разделением заказчику необходимо
произвести специальную подготовку.

R Труба
AW Алюминиевый уголок
SW Стальной уголок

BH Высота фальш-панели
RAM Наружный размер рамы
LF Строительный размер в свету

Боковая дверь NT 80 Thermo RC 2

Возможные виды монтажа

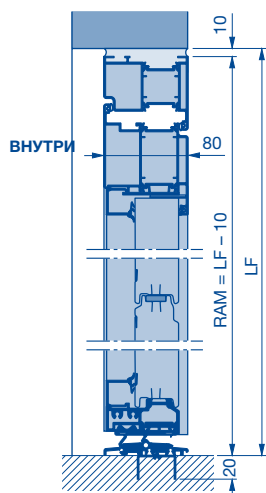
Возможные виды монтажа

Указание:

Монтаж боковой двери и фальш-панели следует выполнять согласно DIN EN 1627.

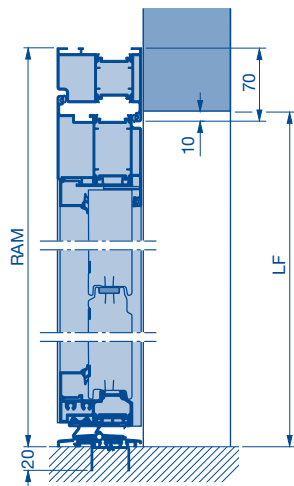
SPU в проем

без поля остекления,
без сэндвичного остекления

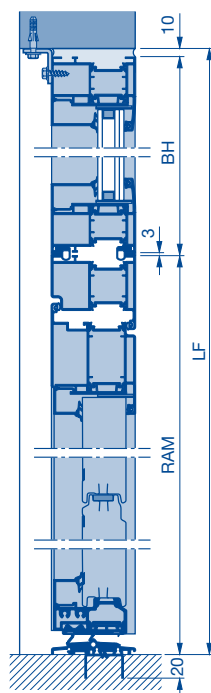


SPU за проемом

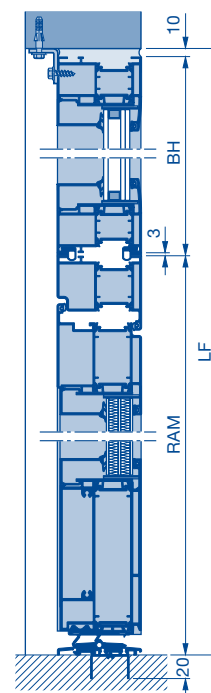
без поля остекления,
без сэндвичного остекления



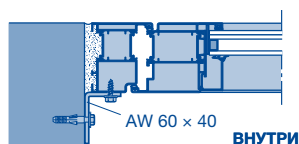
SPU, APU с фальш-панелью



ALR с фальш-панелью



В проем



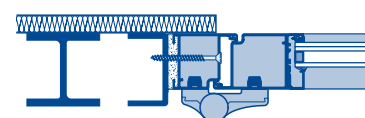
Дюбель для металлической рамы



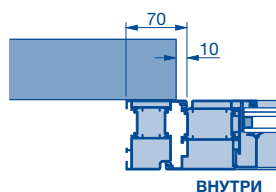
Винт с потайной головкой для листового металла В 6,3 × 80

Указание:

Дюбели для металлической рамы и винты с потайной головкой для листового металла можно использовать только при монтаже боковой двери.



За проемом



Указание:

При монтаже с термическим разделением заказчику необходимо произвести специальную подготовку.

R Труба
AW Алюминиевый уголок
SW Стальной уголок

BH Высота фальш-панели
RAM Наружный размер рамы
LDB Ширина прохода в свету

LF Строительный размер в свету

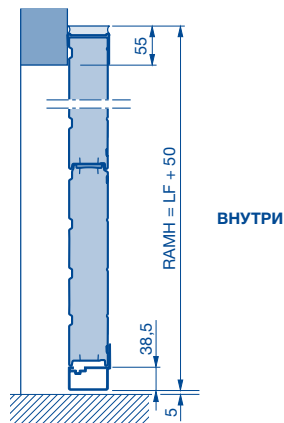
Неподвижные элементы

Возможные виды монтажа

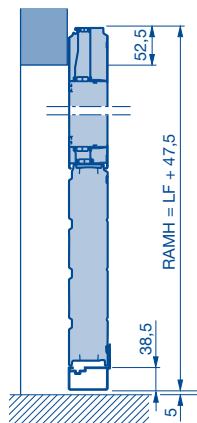
и примеры монтажа

Возможные виды монтажа

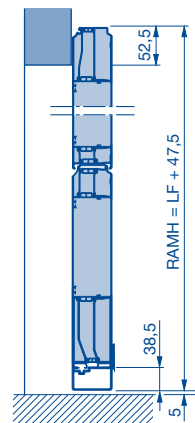
SPU 67 Thermo за проемом
без поля остекления,
без сэндвичного остекления



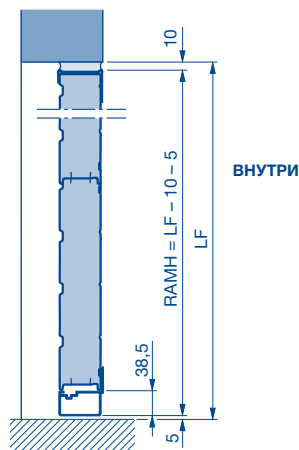
APU 67 Thermo за проемом



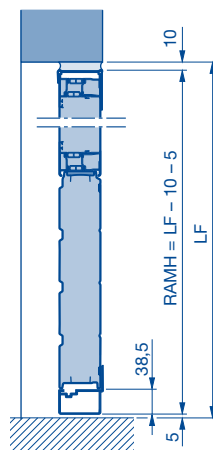
ALR 67 Thermo за проемом



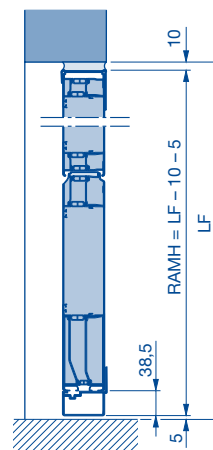
SPU 67 Thermo в проем
без поля остекления,
без сэндвичного остекления



APU 67 Thermo в проем

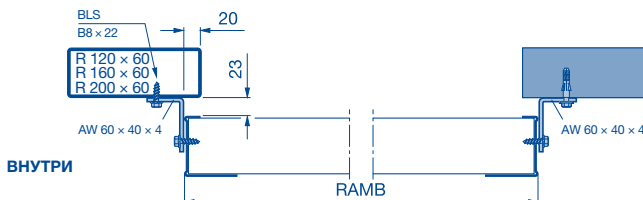
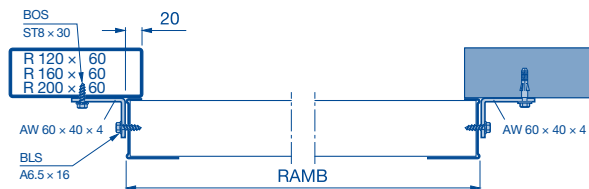


ALR 67 Thermo в проем

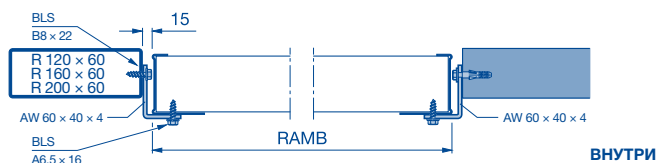


Примеры монтажа

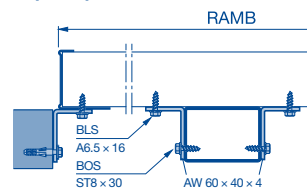
За проемом



В проем



Перед проемом



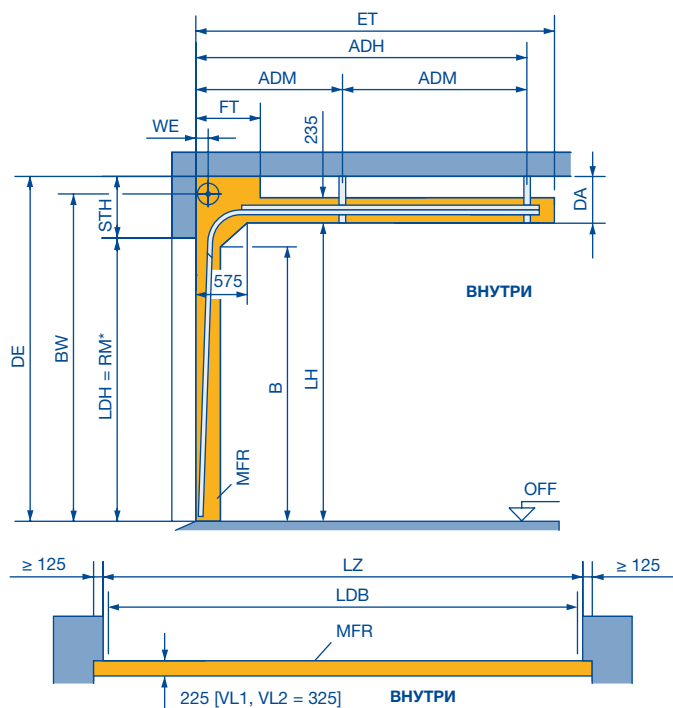
Указание:
При монтаже с термическим разделением заказчику необходимо произвести специальную подготовку.

AW Алюминиевый уголок
LF Строительный размер в свету
RAMB Наружный размер рамы – ширина

RAMH Наружный размер рамы – высота

Тип направляющей: N

Стандартная направляющая



ET = мин. Глубина захода	
N 1 + 2	RM + 435 для ручного управления
	RM + 670 Для фланцевого привода
	RM + 245 для ручного управления и фланцевого привода с пружинным амортизатором под направляющей шиной, для подгонки направляющей шины заказчиком
N 3	RM + 725 для ручного управления и фланцевого привода
	RM + 245 для ручного управления и фланцевого привода с пружинным амортизатором под направляющей шиной, для подгонки направляющей шины заказчиком

Указания:

- Пространство для монтажа ворот должно всегда оставаться свободным от труб систем снабжения, воздушных завес и т.д.
- При использовании пружинного амортизатора под направляющей шиной, в области пружинного амортизатора высота в свету уменьшается на 70 мм под направляющей шиной.
- Необходимо учитывать допустимые диапазоны размеров различных типов ворот, приведенные на стр. 9 – 14 и 17 – 25!

Вес ворот для допустимой нагрузки на крышу:

SPU 67 Thermo	= 450 Н/м ²
APU 67 Thermo / ALR 67 Thermo	= 500 Н/м ²
ALR 67 Thermo Glazing	= 600 Н/м ²

Необходимо учитывать мин. боковые упоры ворот, см. стр. 55

	STH	WE	DA	FT
N 1	425	140	300	820
N 2	475	160	350	820
N 3	585	180	460	1750
Для двойного пружинного вала	795	180	670	1750
RM > 7000	845	180	720	2750

	* Высота проезда в свету LDH		
	Ручное управление	Привод	
		WA 400 **	WA 300 **
LZ ≤ 5500***			
Без калитки	RM	RM	RM
Калитка с порогом	RM – 100	RM – 50	RM – 50
Калитка без порога	RM – 150	RM – 85	RM – 85
LZ > 5500***			
Без калитки	RM – 50	RM – 50	RM – 50
Калитка с порогом	RM – 100	RM – 100	RM – 100
Калитка без порога	RM – 175	RM – 110	RM – 110
LZ ≥ 8000			
Без калитки	RM – 100	RM – 100	–

- ** Или с ручной цепной тягой с редуктором / ручной тягой
LZ > 4500 с флешкой из натурального стекла в области калитки ворот
- *** Ширина проезда в свету с ThermoFrame (см. стр. 55)
- LDB** Высота проезда в свету
- LDH** Модульная высота
- RM** Высота направляющих шин = RM + 125
- LH** Крепление держателя вала
- BW** N 1 = RM + 345
N 2 = RM + 370
N 3 = RM + 460
- ADH** Расстояние до заднего потолочного анкера
N 1 / N 2 = RM + 220
N 3 = RM + 320

- ADM** Расстояние до среднего потолочного анкера (см. стр. 59)
- WE** Расстояние до оси вала (см. таблицу)
- STH** Мин. высота перемычки (см. таблицу)
- DA** Расстояние от потолка до направляющей (см. таблицу)
- DE** Высота потолка
- LZ** Размеры коробки в свету
- MFR** Свободное пространство для монтажа ворот
- FT** Свободное пространство в области движения ворот
- B** Начало переходной дуги направляющей шины, RM – 185
- ET** Мин. глубина вхождения

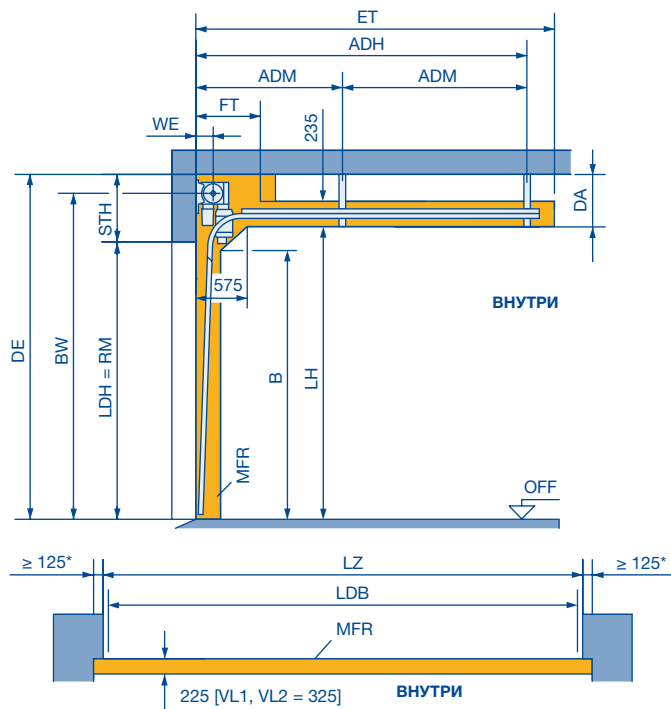
Мин. высота перемычки

Размер направляющей	Высота перемычки	Размер направляющей	Высота перемычки	Размер направляющей	Высота перемычки
N 1	425	GD 1	610 – 740	RG 4	1785
N 2	475	GD 2	660 – 790	RG 5	1785
N 3	585	H 4	880	V 6	RM + 500
NA 1	435	H 5	910	V 7	RM + 540
NA 2	485	H 8	950	V 9	RM + 635
ND 1	425	HA 4	890	VA 6	RM + 510
ND 2	475	HD 4	880	VU 6	RM + 350
ND 3	585	HD 5	910	VU 7	RM + 350
NH 1	610 – 740	HD 8	950	VU 9	RM + 350
NH 2	660 – 790	HU 4	1785	WG 6	RM + 350
NH 3	770 – 900	HU 5	1785	WG 7	RM + 350
NS 1	425	RD 4	1760		
NS 2	475	RD 5	1760		

Размеры в мм

Тип направляющей: N для S17.24 и S35.30

Стандартная направляющая
для навального привода S17.24 и S35.30



ET = мин. Глубина захода		
N 2	RM + 670	для навального привода
	RM + 245	навальный привод с пружинным амортизатором под направляющей шиной, для подгонки направляющей шины заказчиком

Указания:

- Допустимый диапазон размеров $LZ \leq 4500$ и $RM \leq 4500$.
- Пространство для монтажа ворот должно всегда оставаться свободным от труб систем снабжения, воздушных завес и т.д.
- При использовании пружинного амортизатора под направляющей шиной, в области пружинного амортизатора высота в свету уменьшается на 70 мм под направляющей шиной.
- Все варианты исполнения ворот – по запросу.

Вес ворот для допустимой нагрузки на крышу:

SPU 67 Thermo	= 450 H/м ²
APU 67 Thermo / ALR 67 Thermo	= 500 H/м ²
ALR 67 Thermo Glazing	= 600 H/м ²

	STH	WE	DA	FT
N 2	545	160	350	820

Высота проезда в свету LDH	
Навальный привод S17/S35	
LZ ≤ 4500	
Без калитки	RM
Калитка с порогом	RM - 50
Калитка без порога	RM - 85

LDB	Ширина проезда в свету с ThermoFrame (см. стр. 55)	DA	Расстояние от потолка до направляющей (см. таблицу)
LDH	Высота проезда в свету	DE	Высота потолка
RM	Модульная высота	LZ	Размеры коробки в свету
LH	Высота направляющих шин = RM + 125	MFR	Свободное пространство для монтажа ворот
BW	Крепление держателя вала N 2 = RM + 370	FT	Свободное пространство в области движения ворот
ADH	Расстояние до заднего потолочного анкера N 2 = RM + 220	B	Начало переходной дуги направляющей шины, RM - 185
ADM	Расстояние до среднего потолочного анкера (см. стр. 59)	ET	Мин. глубина вхождения
WE	Расстояние до оси вала (см. таблицу)		
STH	Мин. высота перемычки = 545		

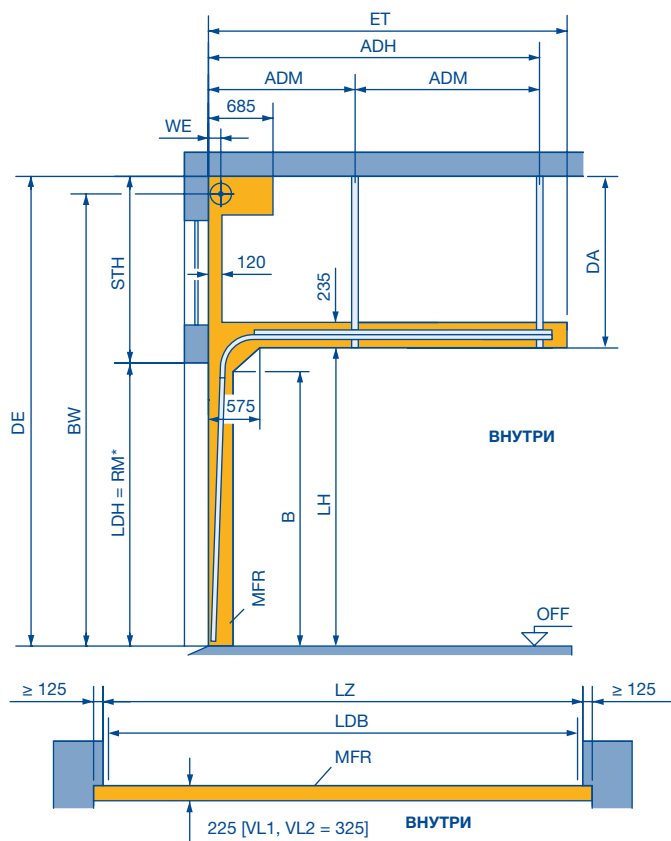
* Необходимо учитывать боковой упор, см. стр. 68

Размеры в мм

Тип направляющей: NA

Стандартная направляющая

с высоко расположенным торсионно-пружинным валом



Вес ворот для допустимой нагрузки на крышу:

SPU 67 Thermo	= 450 Н/м ²
APU 67 Thermo / ALR 67 Thermo	= 500 Н/м ²
ALR 67 Thermo Glazing	= 600 Н/м ²

Необходимо учитывать минимальные боковые упоры, см. стр. 55.

	STH мин.	WE	DA мин.
NA 1	435	140	310
NA 2	485	160	360

ET = мин. Глубина захода	
RM + 435	для ручного управления
RM + 670	Для фланцевого привода
RM + 245	для ручного управления и фланцевого привода с пружинным амортизатором под направляющей шиной, для подгонки направляющей шины заказчиком

- LDB** Ширина проезда в свету с ThermoFrame (см. стр. 55)
- LDH** Высота проезда в свету
- STH** Макс. высота перемычки (зависит от заказа)
- DA** Макс. расстояние от потолка до направляющей (зависит от заказа)
- RM** Модульная высота
- DE** Высота потолка (зависит от заказа)
- LH** Высота направляющих шин = RM + 125
- BW** Крепление держателя вала
NA 1: BW_{мин.} = RM + 355
NA 2: BW_{мин.} = RM + 380
NA 1: BW_{макс.} (7820) = DE - 80
NA 2: BW_{макс.} (7995) = DE - 105
- ADH** Расстояние до заднего потолочного анкера
NA 1 + NA 2 = RM + 220
- ADM** Расстояние до среднего потолочного анкера (см. стр. 59)
- WE** Расстояние до оси вала
- DAL** Длина анкера = DE - RM - 125 (см. стр. 59)
- LZ** Размеры коробки в свету
- MFR** Свободное пространство для монтажа ворот
- B** Начало переходной дуги направляющей шины, RM - 185
- ET** Мин. глубина вхождения

* Указание:

Высота проезда в свету LDH – см. тип направляющей N

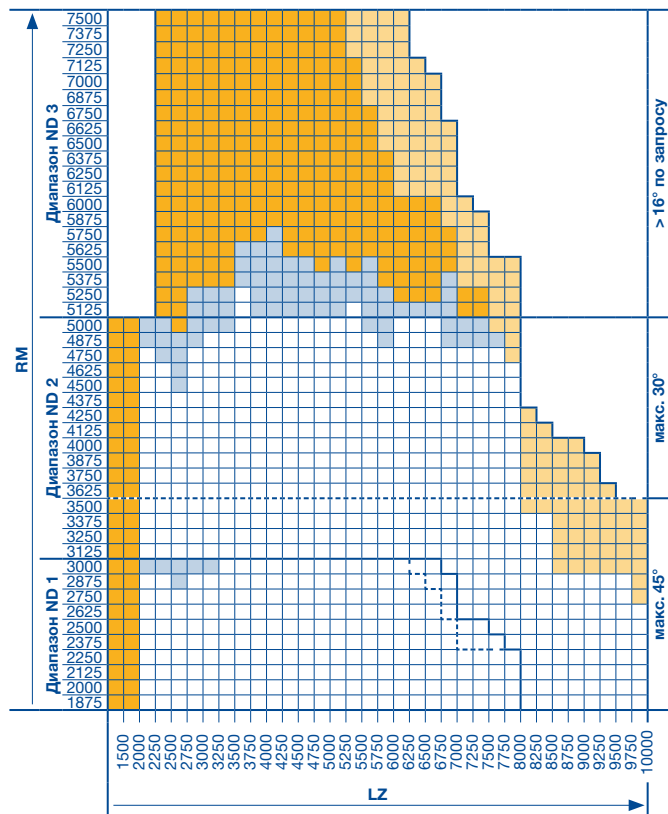
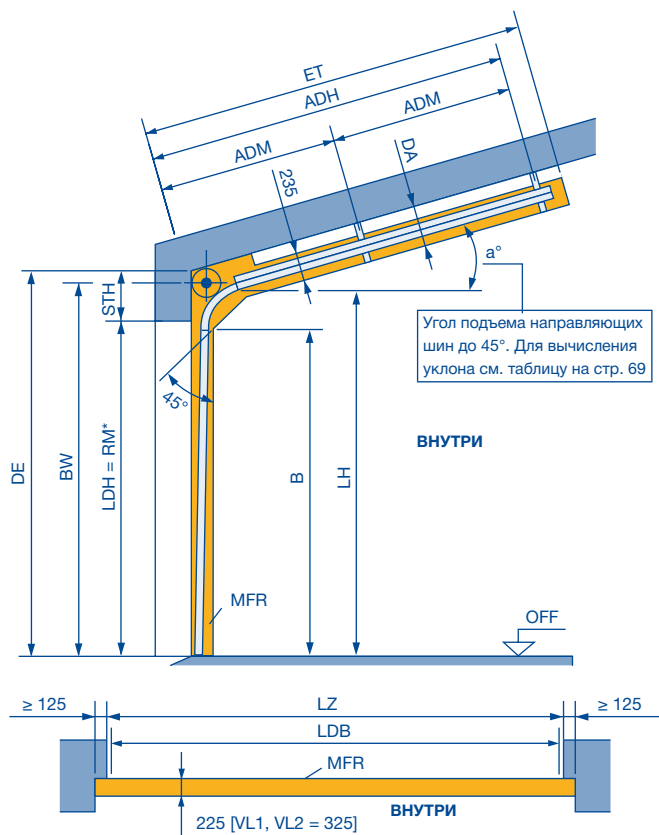
Указания:

- Необходимо учитывать допустимые диапазоны размеров различных типов ворот, приведенные на стр. 9 – 14 и 17 – 25!
- Пространство для монтажа ворот должно всегда оставаться свободным от труб систем снабжения, воздушных завес и т.д.
- При использовании пружинного амортизатора под направляющей шиной, в области пружинного амортизатора высота в свету уменьшается на 70 мм под направляющей шиной.

Тип направляющей: ND

Стандартная направляющая

со следованием по потолочному перекрытию до макс. 45°



*** Указание:**

Высота проезда в свету LDH – см. тип направляющей N

Указание:

- Пространство для монтажа ворот должно всегда оставаться свободным от труб систем снабжения, воздушных завес и т.д.
- При использовании пружинного амортизатора под направляющей шиной, в области пружинного амортизатора высота в свету уменьшается на 70 мм под направляющей шиной.
- Таблицы действующих значений в указанном диапазоне размеров основываются на стандартном варианте исполнения типа ворот (см. описание изделия). В случае отклонений необходимо учитывать действующие диапазоны размеров, указанные в конфигураторе изделий.

Вес ворот для допустимой нагрузки на крышу:

SPU 67 Thermo	= 450 Н/м ²
APU 67 Thermo / ALR 67 Thermo	= 500 Н/м ²
ALR 67 Thermo Glazing	= 600 Н/м ²

Необходимо учитывать минимальные боковые упоры, см. стр. 55.

	STH ≤ 30°	STH > 30°
ND 1	425	525
ND 2	475	525
ND 3	585	–
Для двойного пружинного вала	795	–

ET = мин. Глубина захода		
ND 1+2	RM + 475 – a° × 6,5	a° > 5° и с приводом / с ручным управлением, с коротким пружинным амортизатором
	RM + 725 – a° × 6,5	a° ≤ 5° и с приводом, с длинным пружинным амортизатором
	RM + 475 – a° × 6,5	a° ≤ 5° и ручное управление с коротким пружинным амортизатором
ND 3	RM + 295 – a° × 6,5	для ручного управления и фланцевого привода с пружинным амортизатором под направляющей шиной, для подгонки направляющей шины заказчиком
	RM + 725 – a° × 6,5	все варианты исполнения
	RM + 295 – a° × 6,5	для ручного управления и фланцевого привода с пружинным амортизатором под направляющей шиной, для подгонки направляющей шины заказчиком

Все другие размеры для монтажа такие же, как при стандартной направляющей

Указание:

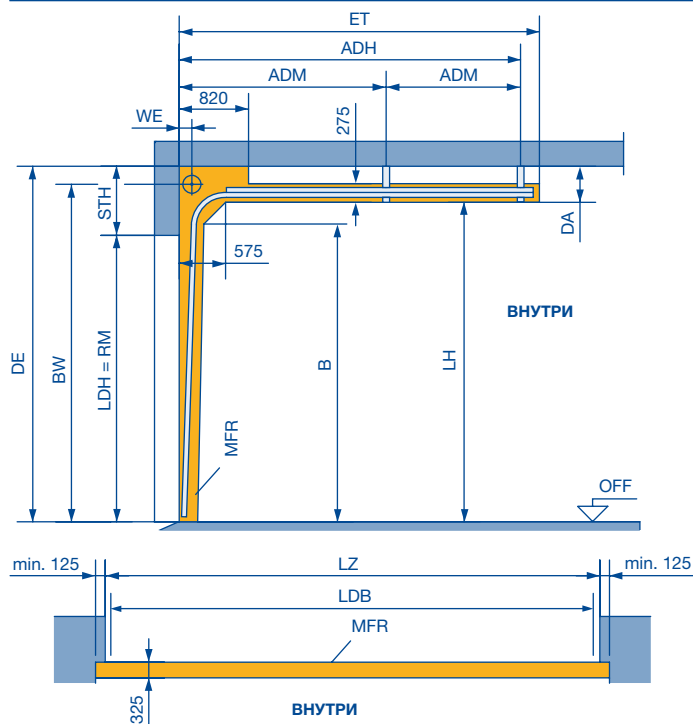
- Необходимо учитывать допустимые диапазоны размеров различных типов ворот, приведенные на стр. 9 – 14 и 17 – 25!
- ALR 67 Thermo Glazing и ворота с калиткой – по запросу.
- Для определения наклона потолка см. страницу 73.
- Наклон потолка – по запросу с $RM \leq 3500$ и $> 30^\circ$ или > 3500 и $> 16^\circ$.

LDB Ширина проезда в свету с ThermoFrame (см. стр. 55)	LZ Размер рамы направляющей в свету (от 1200)
LDH Высота проезда в свету	DE Высота потолка
LH Высота направляющих шин	ET Мин. глубина вхождения
B Начало переходной дуги направляющей шины, LH – 310	RM Модульная высота
BW Крепление держателя вала ND 1, ≤ 30° = RM + 345 ND 2, ≤ 30° = RM + 370 ND 1 + ND 2, > 30° = RM + 420 ND 3, ≤ 16° = RM + 450	MFR Свободное пространство для монтажа ворот
ADH Расстояние до заднего потолочного анкера ND 1 + ND 2 = RM + 220 – a° × 6,5 ND 3 = RM + 320 – a° × 6,5	a° Наклон потолка
ADM Расстояние до среднего потолочного анкера (см. стр. 59)	□ Все типы ворот возможны во всех исполнениях.
STH Мин. высота перемычки (см. стр. 36)	■ Ворота типов APU 67 Thermo и ALR 67 Thermo – по запросу.
DA Расстояние от потолка до направляющей – по запросу	■ Ворота типа SPU 67 Thermo – по запросу (APU 67 Thermo и ALR 67 Thermo невозможны).
DAL Длина анкера = DE – RM + 25 (см. стр. 59)	□ Граница применения направляющей SPU 67 Thermo
	□ Граница применения направляющих APU 67 Thermo и ALR 67 Thermo

Размеры в мм

Тип направляющей: NH

Стандартная направляющая
с низким ведением



Вес ворот для допустимой нагрузки на крышу:

SPU 67 Thermo	= 450 Н/м ²
APU 67 Thermo / ALR 67 Thermo	= 500 Н/м ²
ALR 67 Thermo Glazing	= 600 Н/м ²

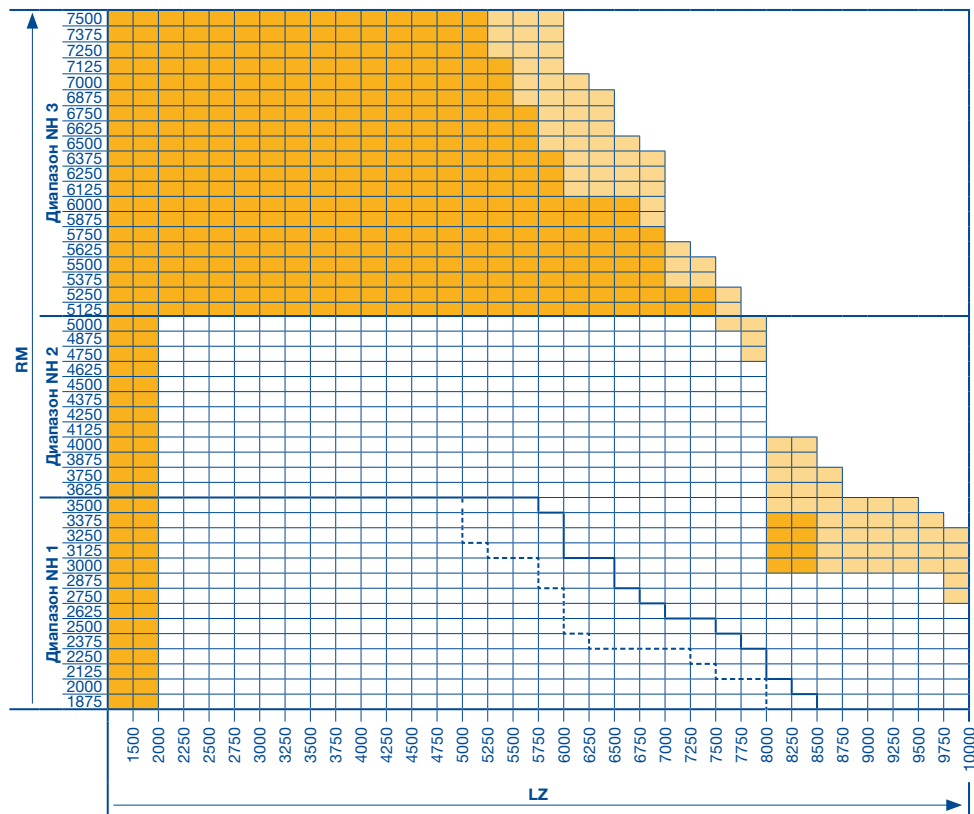
Необходимо учитывать минимальные боковые упоры, см. стр. 55.

	WE	DA
NH 1	140	280
NH 2	160	330
NH 3	180	440
Для двойного пружинного вала	180	650

ET = мин. Глубина захода	
NH 1+2	2 × RM – LH + 1145 для ручного управления с длинным пружинным амортизатором (стандарт)
	2 × RM – LH + 695 для ручного управления с пружинным амортизатором под направляющей шиной, для подгонки направляющей шины заказчиком
	2 × RM – LH + 905 для фланцевого привода с длинным пружинным амортизатором (LH – RM) ≤ 1000
NH 3	2 × RM – LH + 455 для фланцевого привода с пружинным амортизатором под направляющей шиной, для подгонки направляющей шины заказчиком
	2 × RM – LH + 975 все варианты исполнения
NH 3	2 × RM – LH + 455 для ручного управления и фланцевого привода с пружинным амортизатором под направляющей шиной, для подгонки направляющей шины заказчиком

Указания:

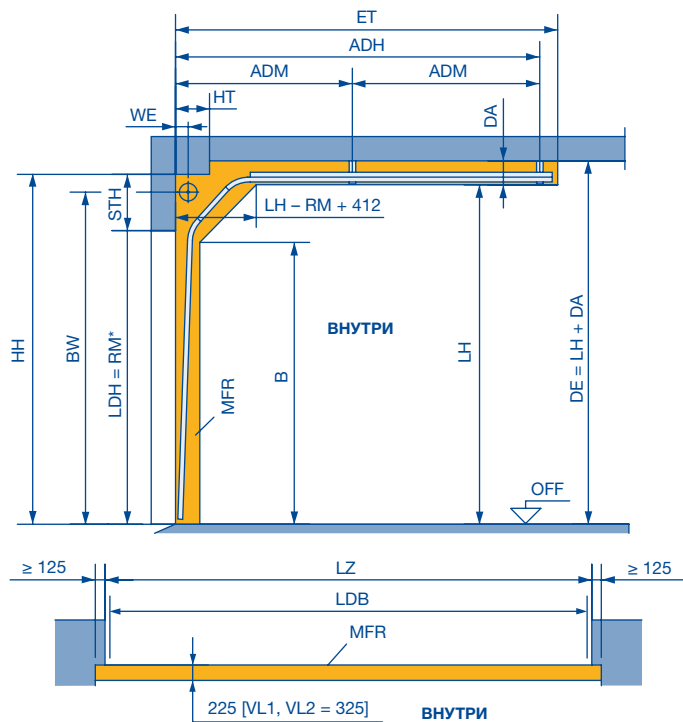
- Пространство для монтажа ворот должно всегда оставаться свободным от труб систем снабжения, воздушных завес и т.д.
- При использовании пружинного амортизатора под направляющей шиной, в области пружинного амортизатора высота в свету уменьшается на 70 мм под направляющей шиной.
- Необходимо учитывать допустимые диапазоны размеров различных типов ворот, приведенные на стр. 9 – 14 и 17 – 25!
- ALR 67 Thermo Glazing и ворота с калиткой – по запросу
- Таблицы действующих значений в указанном диапазоне размеров основываются на стандартном варианте исполнения типа ворот (см. описание изделия). В случае отклонений необходимо учитывать действующие диапазоны размеров, указанные в конфигураторе изделий.



- LDB** Ширина проезда в свету с ThermoFrame (см. страницу 55)
 - LDH** Высота проезда в свету
 - RM** Модульная высота
 - BW** Крепление держателя вала
NH 1 = LH + 200
NH 2 = LH + 225
NH 3 = LH + 305
 - LH** Высота направляющих шин
мин. = RM + 330
макс. = RM + 460
 - ADH** Расстояние до заднего потолочного анкера
NH 1 + NH 2 = 2 × RM – LH + 670 (длинный пружинный амортизатор)
NH 1 + NH 2 = 2 × RM – LH + 430 (пружинный амортизатор, короткий и длинный + привод)
NH 3 = 2 × RM – LH + 510
 - ADM** Расстояние до среднего потолочного анкера (см. стр. 59)
 - WE** Расстояние до оси вала
 - STH** Мин. высота перемычки (см. стр. 36)
 - DA** Расстояние от потолка до направляющей
 - DE** Высота потолка
 - LZ** Длина анкера = DE – LH + 15 (см. стр. 59)
 - LZ** Размер рамы направляющей в свету (от 1200)
 - ET** Мин. глубина вхождения
 - MFR** Свободное пространство для монтажа ворот
 - B** Начало переходной дуги направляющей шины, LH – 310
- Все типы ворот возможны во всех исполнениях.
 Ворота типа SPU 67 Thermo – по запросу (APU 67 Thermo и ALR 67 Thermo невозможны).
 По запросу
- Граница применения направляющей SPU 67 Thermo
 Граница применения направляющих APU 67 Thermo и ALR 67 Thermo
- Размеры в мм

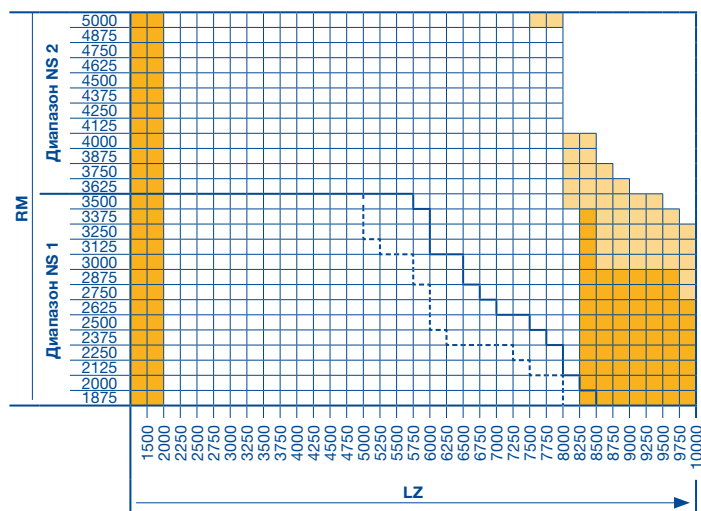
Тип направляющей: NS

Стандартная направляющая с двойным радиусом 2 × 45°



Указание:

- Необходимо учитывать допустимые диапазоны размеров различных типов ворот, приведенные на стр. 9 – 14 и 17 – 25!
- ALR 67 Thermo Glazing и ворота с калиткой – по запросу



* Высота проезда в свету LDH	
Ручное управление	Привод WA 400 **

LZ ≤ 5500***	Ручное управление	Привод WA 400 **
Без калитки	RM	RM
Калитка с порогом	RM – 100	RM – 50
Калитка без порога	RM – 150	RM – 85
LZ > 5500***		
Без калитки	RM – 50	RM – 50
Калитка с порогом	RM – 100	RM – 100
Калитка без порога	RM – 175	RM – 110

Указание:

- Пространство для монтажа ворот должно всегда оставаться свободным от труб систем снабжения, воздушных завес и т.д.
- При использовании пружинного амортизатора под направляющей шиной, в области пружинного амортизатора высота в свету уменьшается на 70 мм под направляющей шиной.
- Таблицы действующих значений в указанном диапазоне размеров основываются на стандартном варианте исполнения типа ворот (см. описание изделия). В случае отклонений необходимо учитывать действующие диапазоны размеров, указанные в конфигураторе изделий.

Вес ворот для допустимой нагрузки на крышу:

SPU 67 Thermo	= 450 Н/м ²
APU 67 Thermo / ALR 67 Thermo	= 500 Н/м ²
ALR 67 Thermo Glazing	= 600 Н/м ²

Необходимо учитывать минимальные боковые упоры, см. стр. 55.

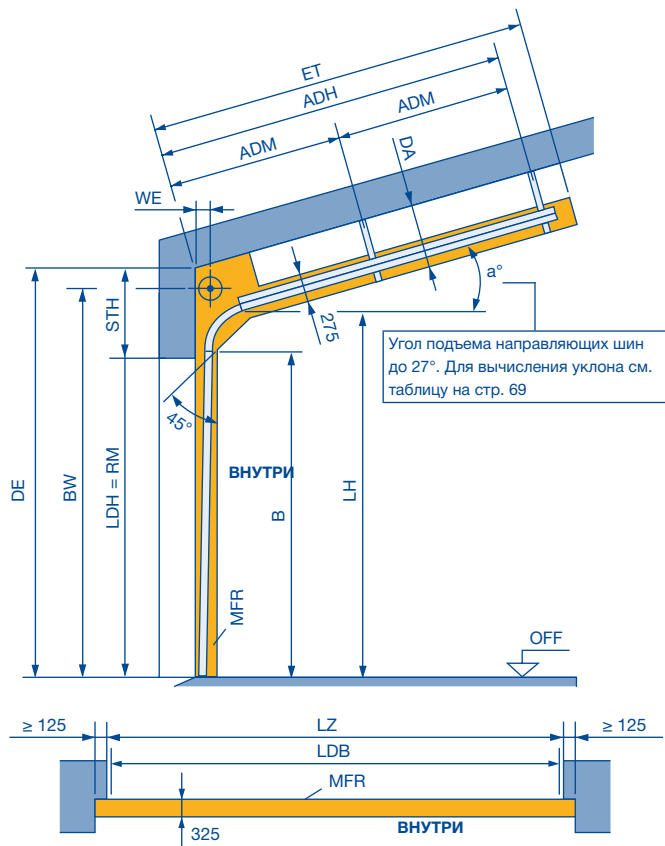
	STH	HT	WE	BW
NS 1	≥ 425	330	140	RM + 345
NS 2	≥ 475	380	160	RM + 370

Высота ворот RM	Высота направляющих шин LH мин. / LH макс.		
	LH мин.	LH макс.	
5000	5190	5810	NS 2
4875	5065	5685	
4750	4940	5560	
4625	4815	5435	
4500	4690	5310	
4375	4565	5175	
4250	4440	5030	
4125	4315	4885	
4000	4190	4730	
3875	4065	4585	
3750	3940	4440	
3625	3815	4295	
3500	3690	4150	
3375	3565	4005	
3250	3440	3860	
3125	3315	3715	
3000	3190	3570	
2875	3065	3425	
2750	2940	3280	
2625	2815	3135	
2500	2690	2990	
2375	2565	2845	
2250	2440	2700	
2125	2315	2555	
2000	2190	2410	
1875	2065	2265	
			NS 1

- ** Или с ручной цепной тягой с редуктором / ручной тягой
 - *** LZ > 4500 с филенкой из натурального стекла в области калитки ворот
 - STH** Мин. высота перемычки (см. стр. 36)
 - ET** Мин. глубина вхождения – по запросу
 - ADH** Расстояние до заднего потолочного анкера – по запросу
 - ADM** Расстояние до среднего потолочного анкера – по запросу
 - DA** Расстояние от потолка до направляющей, мин. 275
 - HT** Глубина препятствия
 - DAL** Длина анкера = DE – LH – 15 (см. стр. 59)
 - BW** Крепление держателя вала
 - WE** Расстояние до оси вала
 - HH** Высота препятствия
 - DE** Высота потолка
 - LH** Высота направляющих шин
 - LDB** Ширина проезда в свету с ThermoFrame (см. стр. 59)
 - LDH** Высота проезда в свету
 - LZ** Размер рамы направляющей в свету (от 1200)
 - RM** Модульная высота
 - MFR** Свободное пространство для монтажа ворот
 - B** Начало переходной дуги направляющей шины, RM – 185
- Все типы ворот возможны во всех исполнениях.
 Ворота типа SPU 67 Thermo – по запросу (APU 67 Thermo и ALR 67 Thermo невозможны).
 По запросу
- Граница применения направляющей SPU 67 Thermo
 Граница применения направляющих APU 67 Thermo и ALR 67 Thermo
- Размеры в мм

Тип направляющей: GD

Стандартная направляющая со следованием по потолочному перекрытию до макс. 27° и с низким ведением



Вес ворот для допустимой нагрузки на крышу:

SPU 67 Thermo	= 450 Н/м ²
APU 67 Thermo / ALR 67 Thermo	= 500 Н/м ²
ALR 67 Thermo Glazing	= 600 Н/м ²

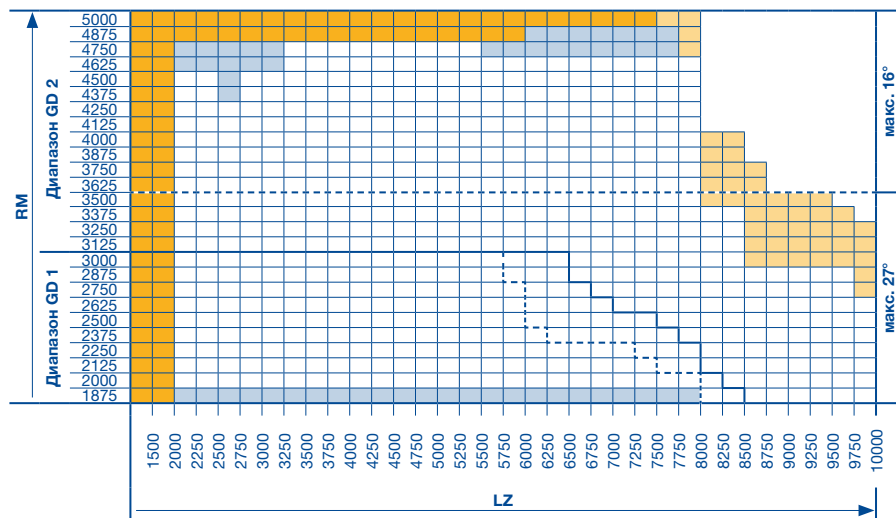
Необходимо учитывать минимальные боковые упоры, см. стр. 55.

	WE
GD 1	140
GD 2	160

ET = мин. Глубина захода		
GD 1 + 2	2 x RM - LH + 1145 - a° x 6,5	для ручного управления с длинным пружинным амортизатором
	2 x RM - LH + 675 - a° x 6,5	a° > 5° и с приводом, с коротким пружинным амортизатором
	2 x RM - LH + 905 - a° x 6,5	a° ≤ 5° и с приводом, с длинным пружинным амортизатором
	2 x RM - LH + 295 - a° x 6,5	для ручного управления и фланцевого привода с пружинным амортизатором под направляющей шиной, для подгонки направляющей шины заказчиком

Указания:

- Пространство для монтажа ворот должно всегда оставаться свободным от труб систем снабжения, воздушных завес и т.д.
- При использовании пружинного амортизатора под направляющей шиной, в области пружинного амортизатора высота в свету уменьшается на 70 мм под направляющей шиной.
- Необходимо учитывать допустимые диапазоны размеров различных типов ворот, приведенные на стр. 9 – 14 и 17 – 25!
- ALR 67 Thermo Glazing и ворота с калиткой – по запросу.
- Для определения наклона потолка см. страницу 73.
- Таблицы действующих значений в указанном диапазоне размеров основываются на стандартном варианте исполнения типа ворот (см. описание изделия). В случае отклонений необходимо учитывать действующие диапазоны размеров, указанные в конфигураторе изделий.



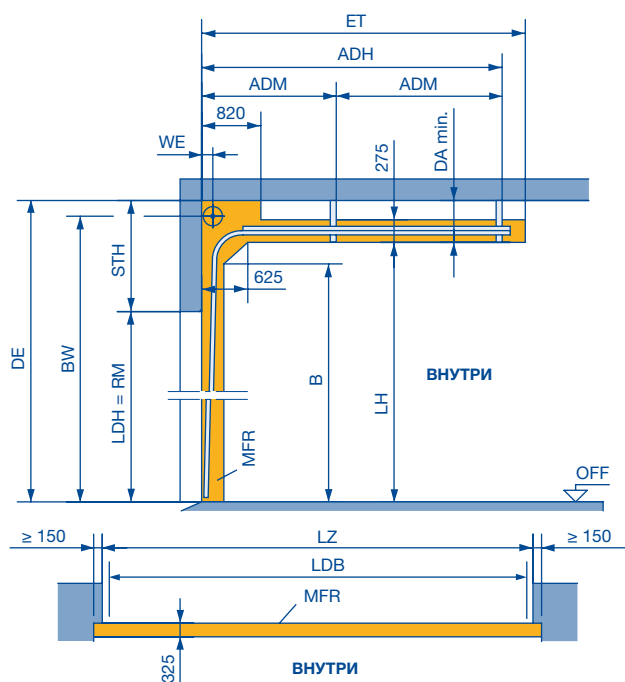
- ADH** Расстояние до заднего потолочного анкера
GD 1 + GD 2 = 2 x RM - LH + 670 - a° x 6,5 (длинный пружинный амортизатор)
GD 1 + GD 2 = 2 x RM - LH + 430 - a° x 6,5 (пружинный амортизатор, короткий и длинный + привод)
- ADM** Расстояние до среднего потолочного анкера = см. стр. 59
- B** Начало переходной дуги направляющей шины, LH - 310
- LH** Высота направляющих шин
- BW** Крепление держателя вала
GD1 = LH + 200
GD2 = LH + 225
- STH** Мин. высота перемычки (см. стр. 36)
- DA** Расстояние от потолка до направляющей – по запросу
- DE** Высота потолка
- DAL** Длина анкера – по запросу (см. стр. 59)
- LDB** Ширина проезда в свету с ThermoFrame (см. стр. 55)
- LDH** Высота проезда в свету
- BW** Крепление держателя вала
GD 1 = LH + 200
GD 2 = LH + 225
- WE** Расстояние до оси вала
- LZ** Размер рамы направляющей в свету (от 1200)
- ET** Мин. глубина вхождения
- RM** Модульная высота
- MFR** Свободное пространство для монтажа ворот
- a°** Наклон потолка

- Все типы ворот возможны во всех исполнениях.
- Ворота типов APU 67 Thermo и ALR 67 Thermo – по запросу.
- Ворота типа SPU 67 Thermo – по запросу (APU 67 Thermo и ALR 67 Thermo невозможны).
- По запросу

- Граница применения направляющей SPU 67 Thermo
 - - - - Граница применения направляющих APU 67 Thermo и ALR 67 Thermo
- Размеры в мм

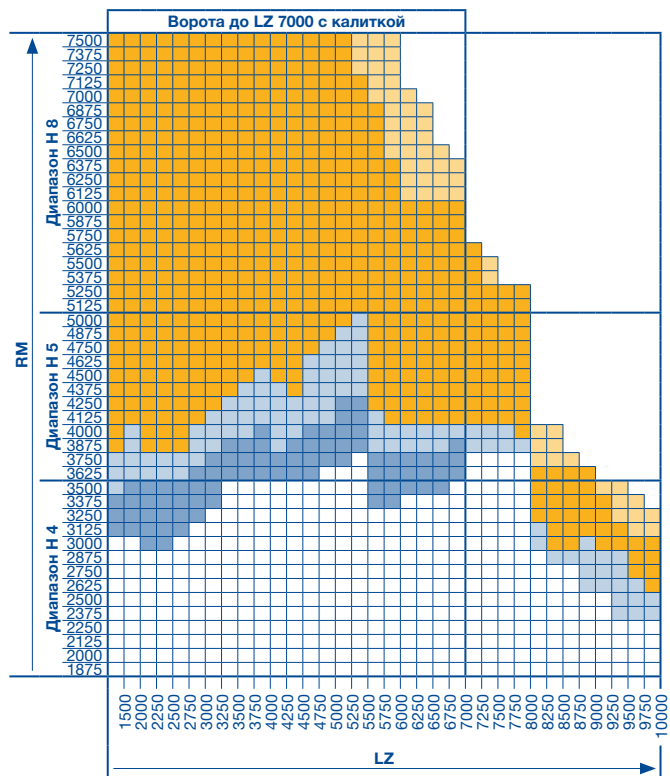
Тип направляющей: Н

Высоководеющая направляющая



		ET = мин. Глубина захода
Н 4+5	2 × RM – LH + 1145	для ручного управления с длинным пружинным амортизатором
	2 × RM – LH + 695	для ручного управления с пружинным амортизатором под направляющей шиной, для подгонки направляющей шины заказчиком
	2 × RM – LH + 905	для фланцевого привода с длинным пружинным амортизатором (LH – RM) ≤ 1000
	2 × RM – LH + 675	для фланцевого привода с коротким пружинным амортизатором (LH – RM) > 1000
	2 × RM – LH + 455	для фланцевого привода с пружинным амортизатором под направляющей шиной, для подгонки направляющей шины заказчиком
Н 8	2 × RM – LH + 975	Все варианты исполнения
	2 × RM – LH + 455	для ручного управления и фланцевого привода с пружинным амортизатором под направляющей шиной, для подгонки направляющей шины заказчиком

Необходимо учитывать минимальные боковые упоры, см. стр. 55.



Внимание:

Выберите в соответствии с высотой ворот, указанной в таблице 1, требуемую высоту направляющих.

Указание:

- Пространство для монтажа ворот должно всегда оставаться свободным от труб систем снабжения, воздушных завес и т.д.
- При использовании пружинного амортизатора под направляющей шиной, в области пружинного амортизатора высота в свету уменьшается на 70 мм под направляющей шиной.
- Таблицы действующих значений в указанном диапазоне размеров основываются на стандартном варианте исполнения типа ворот (см. описание изделия). В случае отклонений необходимо учитывать действующие диапазоны размеров, указанные в конфигураторе изделий.

Таблица 1: высота направляющих шин (LH)

Высота ворот RM	LH		Высота ворот RM	LH	
	мин.	макс.		мин.	макс.
5000	5460	8300	H 5, WE = 180	7500	10200
4875	5335	8175			
4750	5210	8050			
4625	5085	7925			
4500	4960	7800			
4375	4835	7675			
4250	4710	7550			
4125	4585	7425			
4000	4460	7185			
3875	4335	6935			
3750	4210	6685			
3625	4085	6435			
3500	3960	6185			
3375	3835	5935			
3250	3710	5685			
3125	3585	5435			
3000	3460	5185			
2875	3335	4935			
2750	3210	4685			
2625	3085	4435	H 6, WE = 205	6875	10200
2500	2960	4185			
2375	2835	3935			
2250	2710	3685			
2125	2585	3435			
2000	2460	3185			
6625	7085	10025			
6500	6960	9900			
6375	6835	9775			
6250	6710	9650			
6125	6585	9525			
6000	6460	9400			
5875	6335	9275			
5750	6210	9150			
5625	6085	9025			
5500	5960	8900			
5375	5835	8775			
5250	5710	8650			
5125	5585	8525			

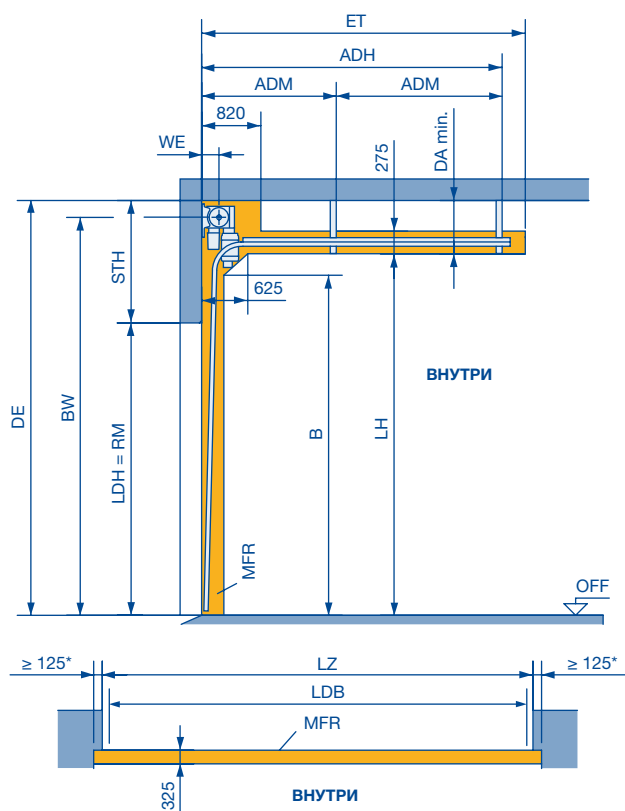
Указания:

- Необходимо учитывать допустимые диапазоны размеров различных типов ворот, приведенные на стр. 9 – 14 и 17 – 25!
- ALR 67 Thermo Glazing – по запросу

- LDB** Ширина проезда в свету с ThermoFrame (см. стр. 55)
 - LDH** Высота проезда в свету
 - RM** Модульная высота
 - LH** Высота направляющих шин (см. таблицу 1)
 - BW** Крепление держателя вала
H 4 + 5 = LH + 280, H 8 = LH + 305
 - ADH** Расстояние до заднего потолочного анкера
H 4 + H 5 = 2 × RM – LH + 670 (длинный пружинный амортизатор)
H 4 + H 5 = 2 × RM – LH + 430 (пружинный амортизатор, короткий и длинный + привод)
H 8 = 2 × RM – LH + 510
 - ADM** Расстояние до среднего потолочного анкера (см. стр. 59)
 - WE** Расстояние до оси вала (см. таблицу 1)
 - STH** Мин. высота перемычки (см. стр. 36)
 - DA мин.** H 4 = 420
H 5 = 450, 625 с двойным пружинным валом
H 8 = 490, 650 с двойным пружинным валом
 - DAL** Длина анкера DE – LH – 15 (см. стр. 59)
 - DE** Высота потолка
 - LZ** Размер рамы направляющей в свету (от 1200)
 - ET** Глубина захода
 - MFR** Свободное пространство для монтажа ворот
 - B** Начало переходной дуги направляющей шины, LH – 310
- Все типы ворот возможны во всех исполнениях.
 - Ворота типов APU 67 Thermo и ALR 67 Thermo – по запросу.
 - Все типы ворот с калиткой – по запросу
 - Ворота типа SPU 67 Thermo – по запросу (APU 67 Thermo и ALR 67 Thermo невозможны).
 - Все типы ворот – по запросу
- Размеры в мм

Тип направляющей: Н для S17.24 и S35.30

Высоководеющая направляющая
для навального привода S17.24 и S35.30



ET = мин. Глубина захода		
H 2	$2 \times RM - LH + 905$	для навального привода с длинным пружинным амортизатором ($LH - RM \leq 1000$)
	$2 \times RM - LH + 675$	для навального привода с коротким пружинным амортизатором ($LH - RM > 1000$)
	$2 \times RM - LH + 455$	для навального привода с пружинным амортизатором под направляющей шиной, для подгонки направляющей шины заказчиком

Внимание:

Выберите в соответствии с высотой ворот, указанной в таблице 1, требуемую высоту направляющих.

Указание:

- Допустимый диапазон размеров $LZ \leq 4500$ и $RM \leq 4500$.
- Пространство для монтажа ворот должно всегда оставаться свободным от труб систем снабжения, воздушных завес и т.д.
- При использовании пружинного амортизатора под направляющей шиной, в области пружинного амортизатора высота в свету уменьшается на 70 мм под направляющей шиной.
- Таблицы действующих значений в указанном диапазоне размеров основываются на стандартном варианте исполнения типа ворот (см. описание изделия). В случае отклонений необходимо учитывать действующие диапазоны размеров, указанные в конфигураторе изделий.
- Все варианты исполнения ворот – по запросу.

Таблица 1: высота направляющих шин (LH)

Высота ворот RM	LH мин.	LH макс.	H 2, WE = 160
4500	4960	7800	
4375	4835	7675	
4250	4710	7550	
4125	4585	7425	
4000	4460	7185	
3875	4335	6935	
3750	4210	6685	
3625	4085	6435	
3500	3960	6185	
3375	3835	5935	
3250	3710	5685	
3125	3585	5435	
3000	3460	5185	
2875	3335	4935	
2750	3210	4685	
2625	3085	4435	
2500	2960	4185	
2375	2835	3935	
2250	2710	3685	
2125	2585	3435	
2000	2460	3185	

LDB	Ширина проезда в свету с ThermoFrame (см. стр. 55)
LDH	Высота проезда в свету
RM	Модульная высота
LH	Высота направляющих шин (см. таблицу 1)
BW	Крепление держателя вала LH + 280
ADH	Расстояние до заднего потолочного анкера $2 \times RM - LH + 430$ (пружинный амортизатор, короткий и длинный + привод)
ADM	Расстояние до среднего потолочного анкера (см. стр. 59)
WE	Расстояние до оси вала (см. таблицу 1)
STH	Мин. высота перемычки (см. стр. 36)
B	Начало переходной дуги направляющей шины, LH - 310
DA мин.	420
DAL	Длина анкера DE - LH - 15 (см. стр. 59)
DE	Высота потолка
LZ	Размер рамы направляющей в свету (от 1200)
ET	Глубина захода
MFR	Свободное пространство для монтажа ворот

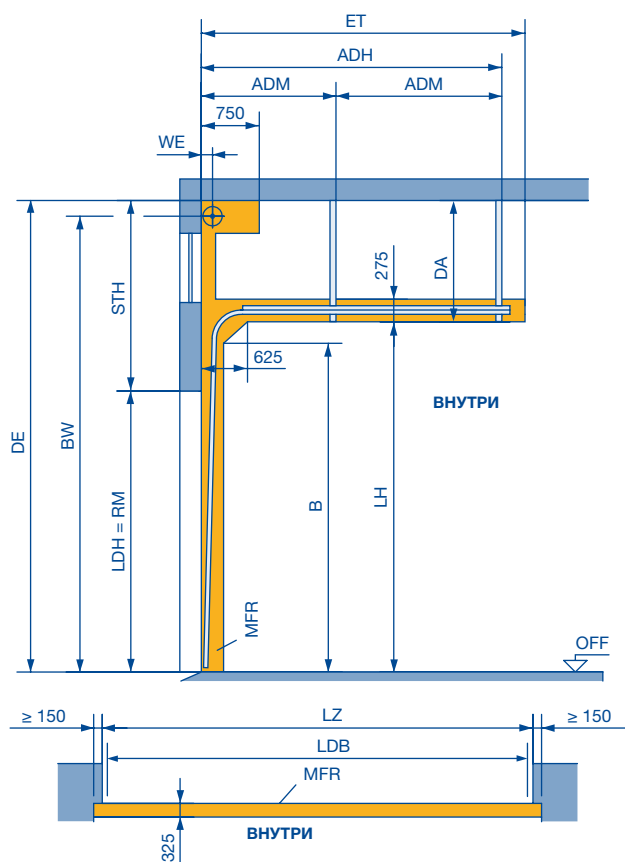
* Необходимо учитывать боковой упор, см. стр. 68

Размеры в мм

Тип направляющей: HA

Высоководеющая направляющая

с высоко расположенным торсионно-пружинным валом

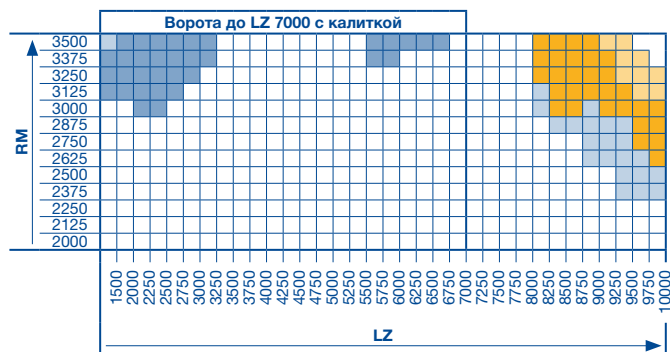


Указания:

- Необходимо учитывать допустимые диапазоны размеров различных типов ворот, приведенные на стр. 9 – 14 и 17 – 25!
- ALR 67 Thermo Glazing – по запросу

ET = мин. Глубина захода	
HA 4	2 x RM – LH + 1145 для ручного управления с длинным пружинным амортизатором (стандарт)
	2 x RM – LH + 695 для ручного управления с пружинным амортизатором под направляющей шиной, для подгонки направляющей шины заказчиком
	2 x RM – LH + 905 для фланцевого привода с длинным пружинным амортизатором (LH – RM) ≤ 1000
	2 x RM – LH + 675 для фланцевого привода с коротким пружинным амортизатором (LH – RM) > 1000
	2 x RM – LH + 455 для фланцевого привода с пружинным амортизатором под направляющей шиной, для подгонки направляющей шины заказчиком

Необходимо учитывать минимальные боковые упоры, см. стр. 55.



Внимание:

Выберите в соответствии с высотой ворот, указанной в таблице 2, требуемую высоту направляющих.

Указание:

- Пространство для монтажа ворот должно всегда оставаться свободным от труб систем снабжения, воздушных завес и т.д.
- При использовании пружинного амортизатора под направляющей шиной, в области пружинного амортизатора высота в свету уменьшается на 70 мм под направляющей шиной.
- Таблицы действующих значений в указанном диапазоне размеров основываются на стандартном варианте исполнения типа ворот (см. описание изделия). В случае отклонений необходимо учитывать действующие диапазоны размеров, указанные в конфигураторе изделий.

Таблица 2: высота направляющих шин (LH)

Высота ворот RM	LH мин.	LH макс.	HA 4, WE = 160
3500	3960	6185	
3375	3835	5935	
3250	3710	5685	
3125	3585	5435	
3000	3460	5185	
2875	3335	4935	
2750	3210	4685	
2625	3085	4435	
2500	2960	4185	
2375	2835	3935	
2250	2710	3685	
2125	2585	3435	
2000	2460	3185	

LDB Ширина проезда в свету с ThermoFrame (см. стр. 55)

LDH Высота проезда в свету

RM Модульная высота

LH Высота направляющих шин (см. таблицу 2)

BW Крепление держателя вала

мин. = HA 4 = LH + 290

макс. (8120) = HA 4 = DE – 140

ADH Расстояние до заднего потолочного анкера

HA 4 = 2 x RM – LH + 670 (длинный пружинный амортизатор)

HA 4 = 2 x RM – LH + 430 (пружинный амортизатор, короткий и длинный + привод)

ADM Расстояние до среднего потолочного анкера (см. стр. 59)

WE Расстояние до оси вала (см. таблицу 2)

STH Мин. высота перемишки (см. стр. 36)

DA Расстояние от потолка до направляющей = HA 4 = мин. 420

DAL Длина анкера DE – LH – 15 (см. стр. 59)

DE Высота потолка

LZ Размер рамы направляющей в свету (от 1200)

ET Глубина захода

MFR Свободное пространство для монтажа ворот

Начало переходной дуги направляющей шины, LH – 310

Все типы ворот возможны во всех исполнениях.

Ворота типов APU 67 Thermo и ALR 67 Thermo – по запросу.

Все типы ворот с калиткой – по запросу

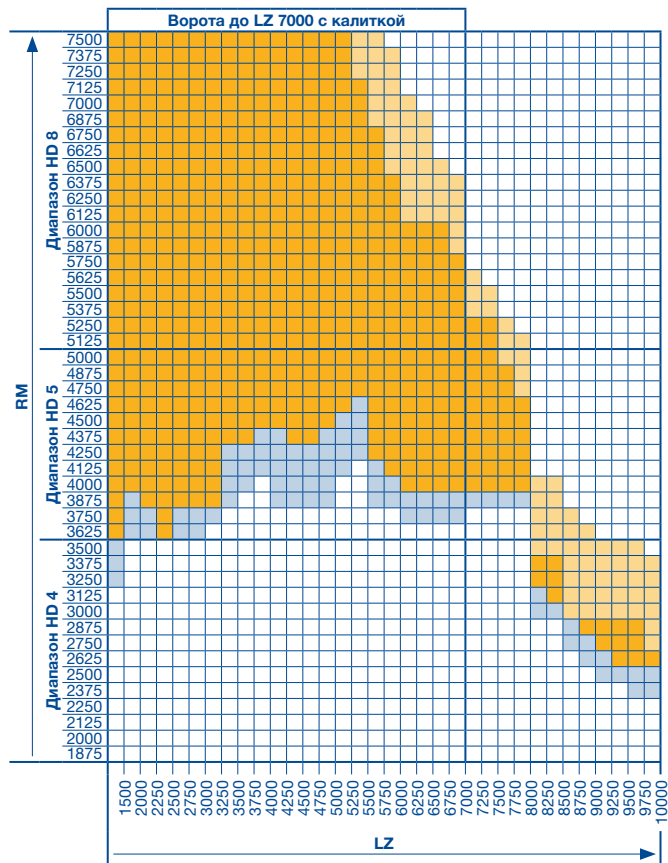
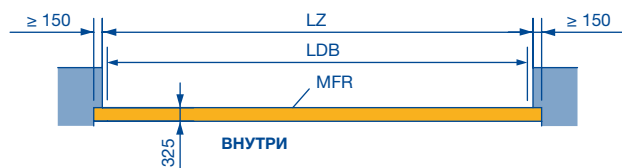
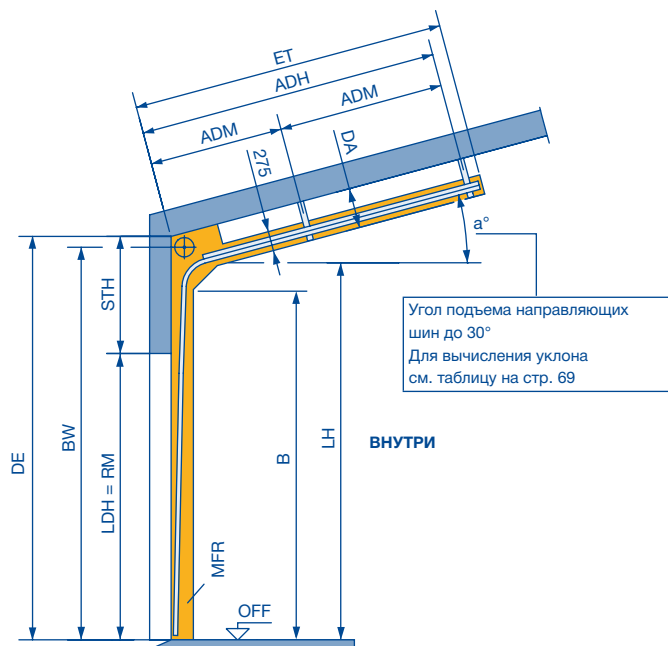
Ворота типа SPU 67 Thermo – по запросу (APU 67 Thermo и ALR 67 Thermo невозможны).

Все типы ворот – по запросу

Размеры в мм

Тип направляющей: HD

Высоководеющая направляющая со следованием по потолочному перекрытию



Внимание:

Выберите в соответствии с высотой ворот, указанной в таблице 1 на странице 43, требуемую высоту направляющих.

ET = мин. Глубина захода		
HD 4 + 5	2 × RM – LH + 1145 – a° × 6,5	для ручного управления с длинным пружинным амортизатором (стандарт)
	2 × RM – LH + 695 – a° × 6,5	для ручного управления с пружинным амортизатором под направляющей шиной, для подгонки направляющей шины заказчиком
	2 × RM – LH + 905 – a° × 6,5	для фланцевого привода с длинным пружинным амортизатором (LH – RM) ≤ 1000 и a° ≤ 5°
	2 × RM – LH + 675 – a° × 6,5	для фланцевого привода с коротким пружинным амортизатором (LH – RM) > 1000 или a° > 5°
	2 × RM – LH + 455 – a° × 6,5	для фланцевого привода с пружинным амортизатором под направляющей шиной, для подгонки направляющей шины заказчиком
HD 8	2 × RM – LH + 975 – a° × 6,5	все варианты исполнения
	2 × RM – LH + 455 – a° × 6,5	для ручного управления и фланцевого привода с пружинным амортизатором под направляющей шиной, для подгонки направляющей шины заказчиком

Все другие размеры для монтажа такие же, как при высоководеющей направляющей. Необходимо учитывать минимальные боковые упоры, см. стр. 55.

Указания:

- Пространство для монтажа ворот должно всегда оставаться свободным от труб систем снабжения, воздушных завес и т.д.
- При использовании пружинного амортизатора под направляющей шиной, в области пружинного амортизатора высота в свету уменьшается на 70 мм под направляющей шиной.
- Необходимо учитывать допустимые диапазоны размеров различных типов ворот, приведенные на стр. 9 – 14 и 17 – 25!
- ALR 67 Thermo Glazing и ворота с калиткой – по запросу.
- Для определения наклона потолка см. страницу 73.
- Таблицы действующих значений в указанном диапазоне размеров основываются на стандартном варианте исполнения типа ворот (см. описание изделия). В случае отклонений необходимо учитывать действующие диапазоны размеров, указанные в конфигураторе изделий.
- Наклон потолка > от 10° до 30° – по запросу.

DA	Расстояние от потолка до направляющей – по запросу
DAL	Длина анкера DE – LH + 140 (см. стр. 59)
LH	Высота направляющих шин (см. таблицу 1 на стр. 43)
STH	Мин. высота перемычки (см. стр. 36)
BW	Крепление держателя вала HD 4 + 5 = LH + 280, HD 8 = LH + 305
ADH	Расстояние до заднего потолочного анкера HD 4 + HD 5 = 2 × RM – LH + 670 – a° × 6,5 (длинный пружинный амортизатор) HD 4 + HD 5 = 2 × RM – LH + 430 – a° × 6,5 (пружинный амортизатор, короткий и длинный + привод) HD 8 = 2 × RM – LH + 510
ADM	Расстояние до среднего потолочного анкера – по запросу
WE	Расстояние до оси вала (см. таблицу 1 на стр. 43)
DE	Высота потолка
LDB	Ширина проезда в свету с ThermoFrame (см. стр. 55)
LDH	Высота проезда в свету
LZ	Размер рамы направляющей в свету (от 1200)
ET	Глубина захода
RM	Модульная высота
MFR	Свободное пространство для монтажа ворот
B	Начало переходной дуги направляющей шины, LH – 310
a°	Наклон потолка

Все типы ворот возможны во всех исполнениях.

Ворота типов APU 67 Thermo и ALR 67 Thermo – по запросу.

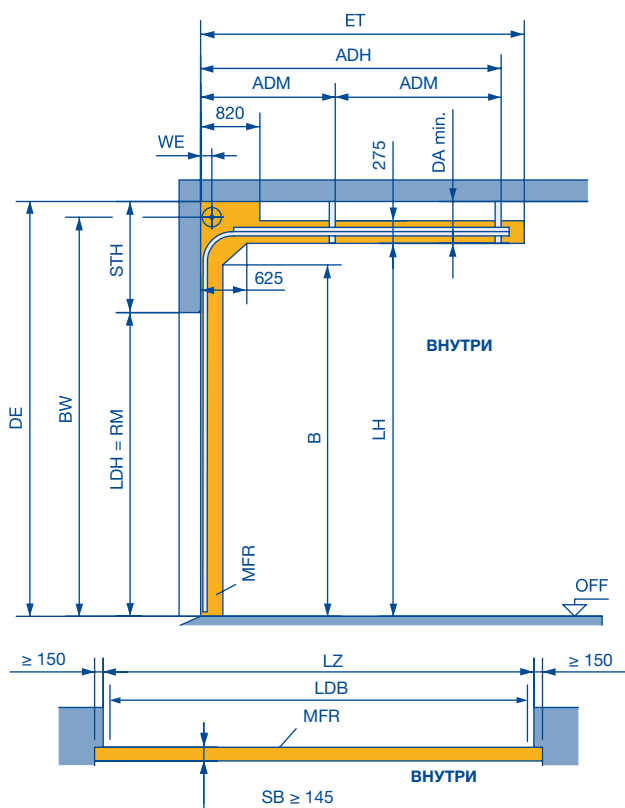
Ворота типа SPU 67 Thermo – по запросу (APU 67 Thermo и ALR 67 Thermo невозможны).

Все типы ворот – по запросу

Размеры в мм

Тип направляющей: НГ

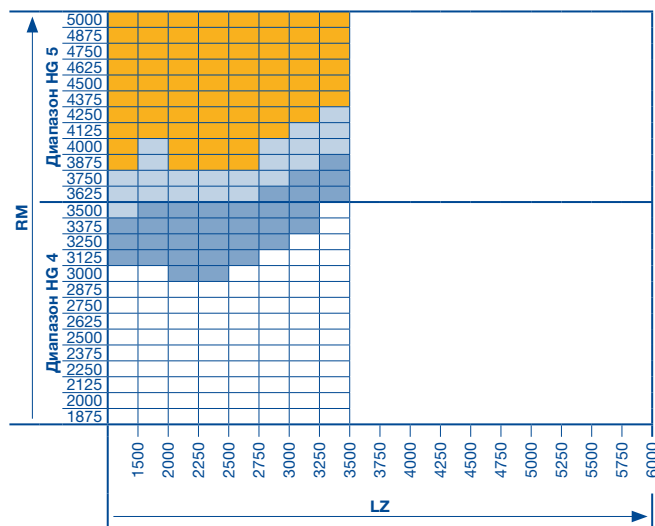
Высоководеющая направляющая с вертикальной направляющей шиной без наклона (направляющая для ворот с перегрузочной платформой)



ET = мин. Глубина захода		
HG 4+5	2 × RM – LH + 1145	для ручного управления с длинным пружинным амортизатором
	2 × RM – LH + 695	для ручного управления с пружинным амортизатором под направляющей шиной, для подгонки направляющей шины заказчиком
	2 × RM – LH + 905	для фланцевого привода с длинным пружинным амортизатором (LH – RM) ≤ 1000
	2 × RM – LH + 675	для фланцевого привода с коротким пружинным амортизатором (LH – RM) > 1000
	2 × RM – LH + 455	для фланцевого привода с пружинным амортизатором под направляющей шиной, для подгонки направляющей шины заказчиком

Другие исполнения – по запросу.

Необходимо учитывать минимальные боковые упоры, см. стр. 55.



Внимание:

Выберите в соответствии с высотой ворот, указанной в таблице 3, требуемую высоту направляющих.

Указания:

- Вороты типа ALR 67 Thermo Glazing, ворота с пленкой из натурального стекла и с калиткой невозможны!
- Пространство для монтажа ворот должно всегда оставаться свободным от труб систем снабжения, воздушных завес и т.д.
- При использовании пружинного амортизатора под направляющей шиной, в области пружинного амортизатора высота в свету уменьшается на 70 мм под направляющей шиной.
- Таблицы действующих значений в указанном диапазоне размеров основываются на стандартном варианте исполнения типа ворот (см. описание изделия). В случае отклонений необходимо учитывать действующие диапазоны размеров, указанные в конфигураторе изделий.

Таблица 3: высота направляющих шин (LH)

Высота ворот	LH	
	мин.	макс.
5000	5460	8300
4875	5335	8175
4750	5210	8050
4625	5085	7925
4500	4960	7800
4375	4835	7675
4250	4710	7550
4125	4585	7425
4000	4460	7185
3875	4335	6935
3750	4210	6685
3625	4085	6435
3500	3960	6185
3375	3835	5935
3250	3710	5685
3125	3585	5435
3000	3460	5185
2875	3335	4935
2750	3210	4685
2625	3085	4435
2500	2960	4185
2375	2835	3935

Указание:

Необходимо учитывать допустимые диапазоны размеров различных типов ворот, приведенные на стр. 9 – 14 и 17 – 25!

LDB Ширина проезда в свету с ThermoFrame (см. стр. 55)

LDH Высота проезда в свету

RM Модульная высота

LH Высота направляющих шин (см. таблицу 3)

BW Крепление держателя вала

HG 4 + HG 5 = LH + 280

ADH Расстояние до заднего потолочного анкера =

HG 4 + HG 5 = 2 × RM – LH + 605 (длинный пружинный амортизатор)

HG 4 + HG 5 = 2 × RM – LH + 365 (пружинный амортизатор, короткий и длинный + привод)

ADM Расстояние до среднего потолочного анкера (см. стр. 59)

WE Расстояние до оси вала (см. таблицу 3)

STH Мин. высота перемычки (см. стр. 36)

DA мин. HG 4 = 420

HG 5 = 450, 625 для двойного пружинного вала

SB Ширина притолоки

DAL Длина анкера DE – LH – 15 (см. стр. 59)

ET Глубина захода

DE Высота потолка

LZ Размер рамы направляющей в свету (от 1200)

MFR Свободное пространство для монтажа ворот

B Начало переходной дуги направляющей шины, LH – 310

Все типы ворот возможны во всех исполнениях.

Ворота типов APU 67 Thermo и ALR 67 Thermo – по запросу.

Все типы ворот с калиткой – по запросу

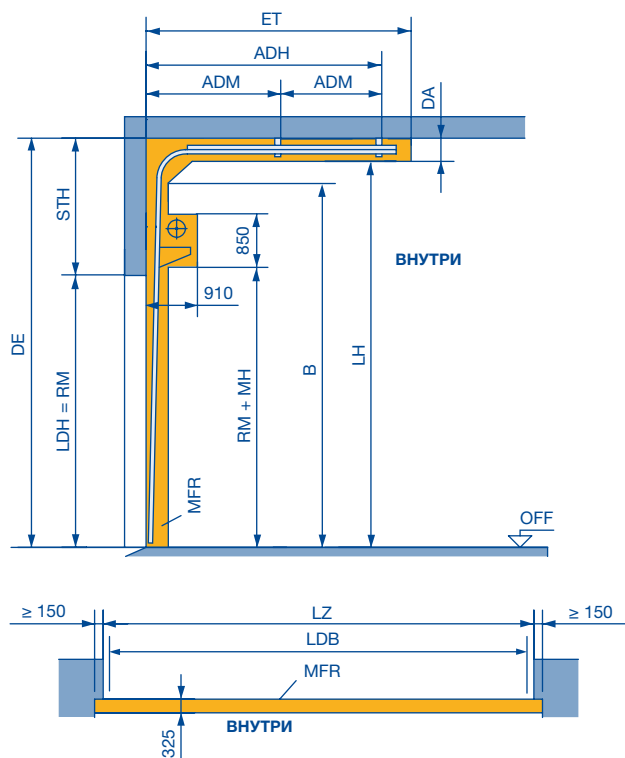
Все типы ворот – по запросу

Размеры в мм

Тип направляющей: HU

Высоководущая направляющая

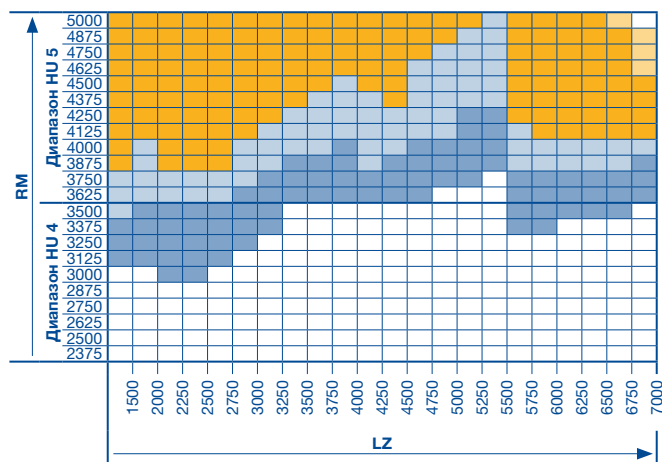
с низко расположенным торсионно-пружинным валом



ET = мин. Глубина захода	
HU 4+5	2 × RM – LH + 1145 для ручного управления с длинным пружинным амортизатором
	2 × RM – LH + 695 для ручного управления с пружинным амортизатором под направляющей шиной, для подгонки направляющей шины заказчиком
	2 × RM – LH + 675 для фланцевого привода с коротким пружинным амортизатором (LH – RM > 1510)
	2 × RM – LH + 455 для фланцевого привода с пружинным амортизатором под направляющей шиной, для подгонки направляющей шины заказчиком

Другие исполнения – по запросу.

Необходимо учитывать минимальные боковые упоры, см. стр. 55.



Внимание:

Выберите в соответствии с высотой ворот, указанной в таблице 4, требуемую высоту направляющих.

Указание:

- Пространство для монтажа ворот должно всегда оставаться свободным от труб систем снабжения, воздушных завес и т.д.
- При использовании пружинного амортизатора под направляющей шиной, в области пружинного амортизатора высота в свету уменьшается на 70 мм под направляющей шиной.
- Таблицы действующих значений в указанном диапазоне размеров основываются на стандартном варианте исполнения типа ворот (см. описание изделия). В случае отклонений необходимо учитывать действующие диапазоны размеров, указанные в конфигураторе изделий.

Таблица 4: высота направляющих шин (LH)

Высота ворот	RM	LH мин.	LH макс.	
5000		6510	8300	HU 5, WE = 355
4875		6385	8175	
4750		6260	8050	
4625		6135	7925	
4500		6010	7800	
4375		5885	7675	
4250		5760	7550	
4125		5635	7425	
4000		5510	7185	
3875		5385	6935	
3750		5260	6685	
3625		5135	6435	
3500		5010	6185	
3375		4885	5935	
3250		4760	5685	
3125		4635	5435	
3000		4510	5185	
2875		4385	4935	
2750		4260	4685	
2625		4135	4435	
2500		4010	4185	
2375		3885	3935	

Указания:

- Необходимо учитывать допустимые диапазоны размеров различных типов ворот, приведенные на стр. 9 – 14 и 17 – 25!
- ALR 67 Thermo Glazing – по запросу

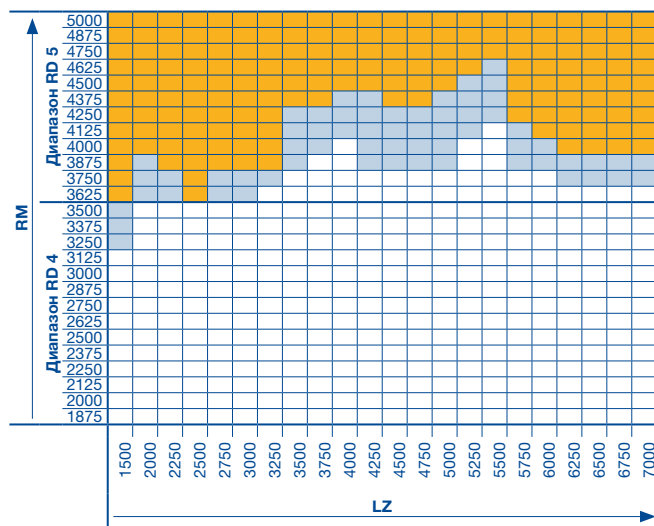
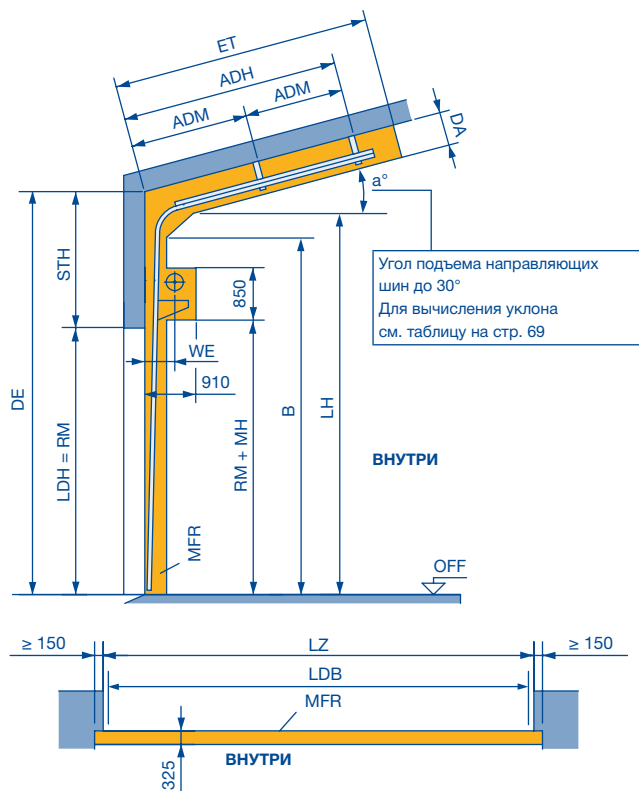
- LDB** Ширина проезда в свету с ThermoFrame (см. стр. 55)
- DE** Высота потолка
- LDH** Высота проезда в свету
- RM** Модульная высота
- LH** Высота направляющих шин (см. таблицу 4)
- ADH** Расстояние до заднего потолочного анкера
HU 4 + HU 5 = 2 × RM – LH + 670 (длинный пружинный амортизатор)
HU 4 + HU 5 = 2 × RM – LH + 430 (пружинный амортизатор, короткий и длинный + привод)
- ADM** Расстояние до среднего потолочного анкера (см. стр. 59)
- WE** Расстояние до оси вала (см. таблицу 4)
- STH** Мин. высота перемычки (см. стр. 36)
- DA** Расстояние от потолка до направляющей, мин. 275
- DAL** Длина анкера DE – LH – 15 (см. стр. 59)
- LZ** Размер рамы направляющей в свету (от 1200)
- ET** Глубина захода
- MFR** Свободное пространство для монтажа ворот
- B** Начало переходной дуги направляющей шины, LH – 310
- MH** Высота монтажа 400

- Все типы ворот возможны во всех исполнениях.
- Ворота типов APU 67 Thermo и ALR 67 Thermo – по запросу.
- Все типы ворот с калиткой – по запросу
- Ворота типа SPU 67 Thermo – по запросу (APU 67 Thermo и ALR 67 Thermo невозможны).
- Нужно запрашивать ворота всех типов.

Размеры в мм

Тип направляющей: RD

Высоководеющая направляющая с низко расположенным торсионно-пружинным валом и со следованием по потолочному перекрытию



Внимание:

Выберите в соответствии с высотой ворот, указанной в таблице 4 на странице 48, требуемую высоту направляющих.

Указание:

- Пространство для монтажа ворот должно всегда оставаться свободным от труб систем снабжения, воздушных завес и т.д.
- При использовании пружинного амортизатора под направляющей шиной, в области пружинного амортизатора высота в свету уменьшается на 70 мм под направляющей шиной.
- Таблицы действующих значений в указанном диапазоне размеров основываются на стандартном варианте исполнения типа ворот (см. описание изделия). В случае отклонений необходимо учитывать действующие диапазоны размеров, указанные в конфигураторе изделий.

ET = мин. Глубина захода	
RD 4+5	2 × RM – LH + 1185 – a° × 6,5 для ручного управления с длинным пружинным амортизатором (стандарт)
	2 × RM – LH + 695 – a° × 6,5 для ручного управления с пружинным амортизатором под направляющей шиной, для подгонки направляющей шины заказчиком
	2 × RM – LH + 675 – a° × 6,5 для фланцевого привода с коротким пружинным амортизатором = (LH – RM) ≥ 1510
	2 × RM – LH + 455 – a° × 6,5 для фланцевого привода с пружинным амортизатором под направляющей шиной, для подгонки направляющей шины заказчиком

Все другие размеры для монтажа такие же, как при высоководеющей направляющей. Необходимо учитывать минимальные боковые упоры, см. стр. 55.

Указания:

- Необходимо учитывать допустимые диапазоны размеров различных типов ворот, приведенные на стр. 9 – 14 и 17 – 25!
- ALR 67 Thermo Glazing и ворота с калиткой – по запросу.
- Для определения наклона потолка см. страницу 73.
- Наклон потолка > от 10° до 30° – по запросу.

- DE Высота потолка
 DAL Длина анкера DE – L – 15 (см. стр. 59)
 LH Высота направляющих шин (см. таблицу 4 на стр. 48)
 STH Мин. высота перемычки (см. стр. 36)
 ADH Расстояние до заднего потолочного анкера =
 RD 4 + RD 5 = 2 × RM – LH + 670 – a° × 6,5 (длинный пружинный амортизатор)
 RD 4 + RD 5 = 2 × RM – LH + 430 – a° × 6,5 (пружинный амортизатор, короткий и длинный + привод)
 ADM Расстояние до среднего потолочного анкера (см. стр. 59)
 WE Расстояние до оси вала (см. таблицу 4 на стр. 48)
 DA Расстояние от потолка до направляющей – по запросу
 LDB Ширина проезда в свету с ThermoFrame (см. стр. 55)
 LDH Высота проезда в свету
 LZ Размер рамы направляющей в свету (от 1200)
 RM Модульная высота
 MFR Свободное пространство для монтажа ворот
 B Начало переходной дуги направляющей шины, LH – 310
 a° Наклон потолка
 MH Высота монтажа 400

□ Все типы ворот возможны во всех исполнениях.

■ Ворота типов APU 67 Thermo и ALR 67 Thermo – по запросу.

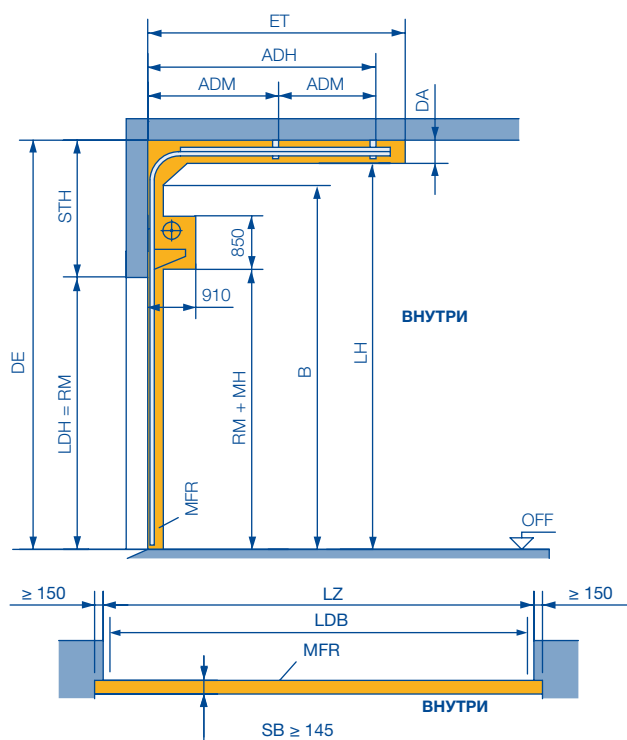
■ Все типы ворот – по запросу

Размеры в мм

Тип направляющей: RG

Высоководеющая направляющая с низко расположенным торсионно-пружинным валом и вертикальной направляющей шиной без наклона

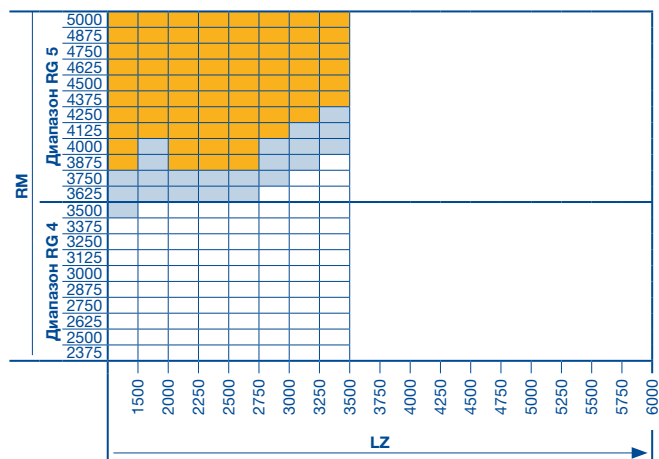
(направляющая для ворот с перегрузочной платформой)



ET = мин. Глубина захода	
RG 4 + 5	2 × RM – LH + 1145 для ручного управления с длинным пружинным амортизатором
	2 × RM – LH + 695 для ручного управления с пружинным амортизатором под направляющей шиной, для подгонки направляющей шины заказчиком
	2 × RM – LH + 675 для фланцевого привода с коротким пружинным амортизатором (LH – RM > 1510)
	2 × RM – LH + 455 для фланцевого привода с пружинным амортизатором под направляющей шиной, для подгонки направляющей шины заказчиком

Другие исполнения – по запросу.

Необходимо учитывать минимальные боковые упоры, см. стр. 55.



Внимание:

Выберите в соответствии с высотой ворот, указанной в таблице 5, требуемую высоту направляющих.

Указания:

- Ворота типа ALR 67 Thermo Glazing, ворота с пленкой из натурального стекла и с калиткой невозможны!
- Пространство для монтажа ворот должно всегда оставаться свободным от труб систем снабжения, воздушных завес и т.д.
- При использовании пружинного амортизатора под направляющей шиной, в области пружинного амортизатора высота в свету уменьшается на 70 мм под направляющей шиной.
- Таблицы действующих значений в указанном диапазоне размеров основываются на стандартном варианте исполнения типа ворот (см. описание изделия). В случае отклонений необходимо учитывать действующие диапазоны размеров, указанные в конфигураторе изделий.

Таблица 5: высота направляющих шин (LH)

Высота ворот	RM	LH мин.	LH макс.	
	5000	6510	8300	RG 5, WE = 315
	4875	6385	8175	
	4750	6260	8050	
	4625	6135	7925	
	4500	6010	7800	
	4375	5885	7675	
	4250	5760	7550	
	4125	5635	7425	
	4000	5510	7185	
	3875	5385	6935	
	3750	5260	6685	
	3625	5135	6435	
	3500	5010	6185	
	3375	4885	5935	
	3250	4760	5685	
	3125	4635	5435	
	3000	4510	5185	
	2875	4385	4935	
	2750	4260	4685	
	2625	4135	4435	
	2500	4010	4185	
	2375	3885	3935	
				RG 4, WE = 295

Указание:

Необходимо учитывать допустимые диапазоны размеров различных типов ворот, приведенные на стр. 9 – 14 и 17 – 25!

- LDB** Ширина проезда в свету с ThermoFrame (см. стр. 55)
- LDH** Высота проезда в свету
- RM** Модульная высота
- LH** Высота направляющих шин (см. таблицу 5)
- ADH** Расстояние до заднего потолочного анкера =
RG 4 + RG 5 = 2 × RM – LH + 605 (длинный пружинный амортизатор)
RG 4 + RG 5 = 2 × RM – LH + 365 (короткий и длинный пружинный амортизатор + WA 400)
- ADM** Расстояние до среднего потолочного анкера (см. стр. 59)
- WE** Расстояние до оси вала (см. таблицу 5)
- STH** Мин. высота перемычки (см. стр. 36)
- DA** Расстояние от потолка до направляющей, мин. 275
- SB** Ширина притолоки
- DAL** Длина анкера DE – LH – 15 (см. стр. 59)
- ET** Глубина захода
- DE** Высота потолка
- LZ** Размер рамы направляющей в свету (от 1200)
- MFR** Свободное пространство для монтажа ворот
- B** Начало переходной дуги направляющей шины, LH – 310
- MH** Высота монтажа 400

□ Все типы ворот возможны во всех исполнениях.

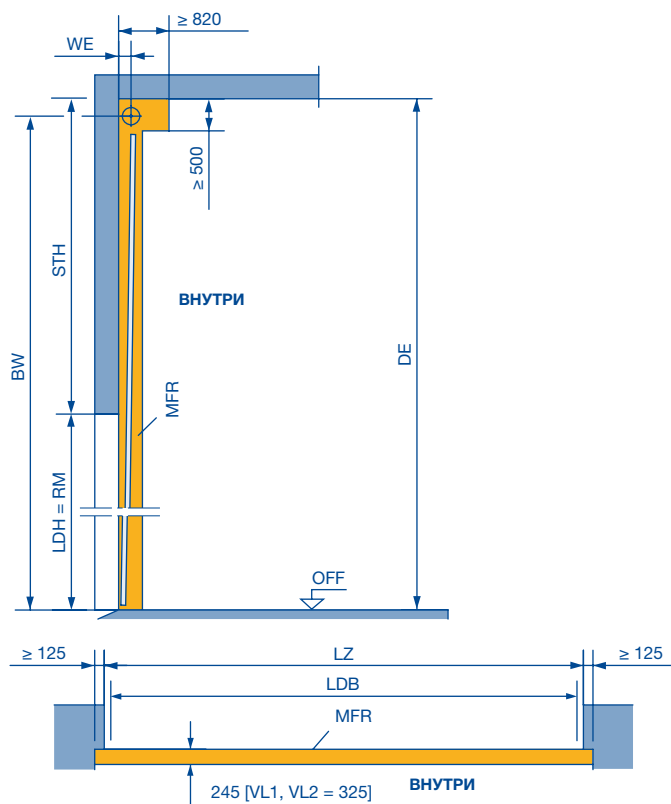
■ Ворота типов APU 67 Thermo и ALR 67 Thermo – по запросу.

■ Все типы ворот – по запросу

Размеры в мм

Тип направляющей: V

Вертикальная направляющая



Указания:

- Пространство для монтажа ворот должно всегда оставаться свободным от труб систем снабжения, воздушных завес и т.д.
- Необходимо учитывать допустимые диапазоны размеров различных типов ворот, приведенные на стр. 9 – 14 и 17 – 25!
- ALR 67 Thermo Glazing и ворота с калиткой – по запросу.
- Таблицы действующих значений в указанном диапазоне размеров основываются на стандартном варианте исполнения типа ворот (см. описание изделия). В случае отклонений необходимо учитывать действующие диапазоны размеров, указанные в конфигураторе изделий.

Необходимо учитывать минимальные боковые упоры, см. стр. 55.

LDB Ширина проезда в свету с ThermoFrame (см. стр. 55)

LDH Высота проезда в свету

RM Модульная высота

WE Расстояние до оси вала
V 6 = 160, V 7 = 180, V 9 = 205

STH Мин. высота перемычки (см. стр. 36)

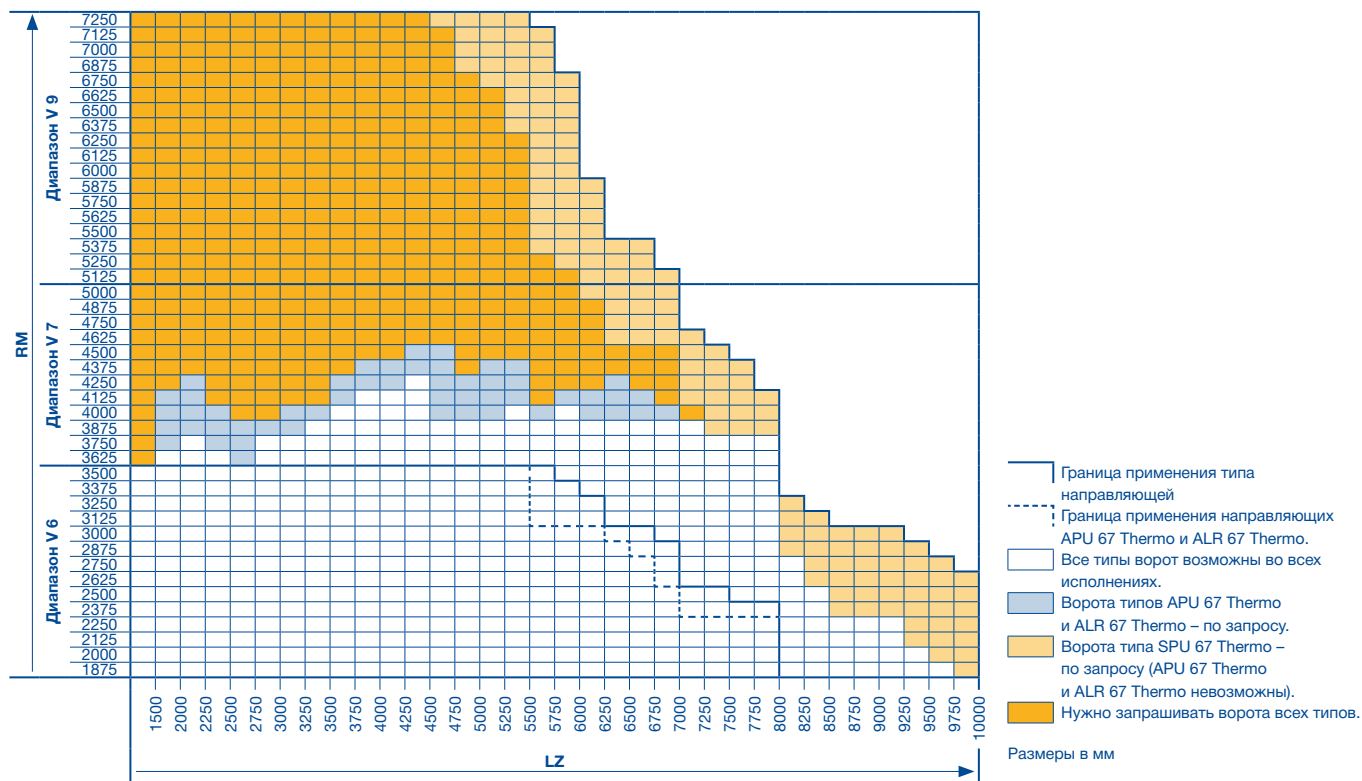
DE Высота потолка
2 × RM + 500 (V 6)
2 × RM + 540 (V 7)
2 × RM + 730 (V 7 с двойным пружинным валом)
2 × RM + 635 (V 9)
2 × RM + 780 (V 9 с двойным пружинным валом)

BW Крепление держателя вала

2 × RM + 360 (V 6)
2 × RM + 385 (V 7)
2 × RM + 435 (V 9)

LZ Размер рамы направляющей в свету (от 1200)

MFR Свободное пространство для монтажа ворот

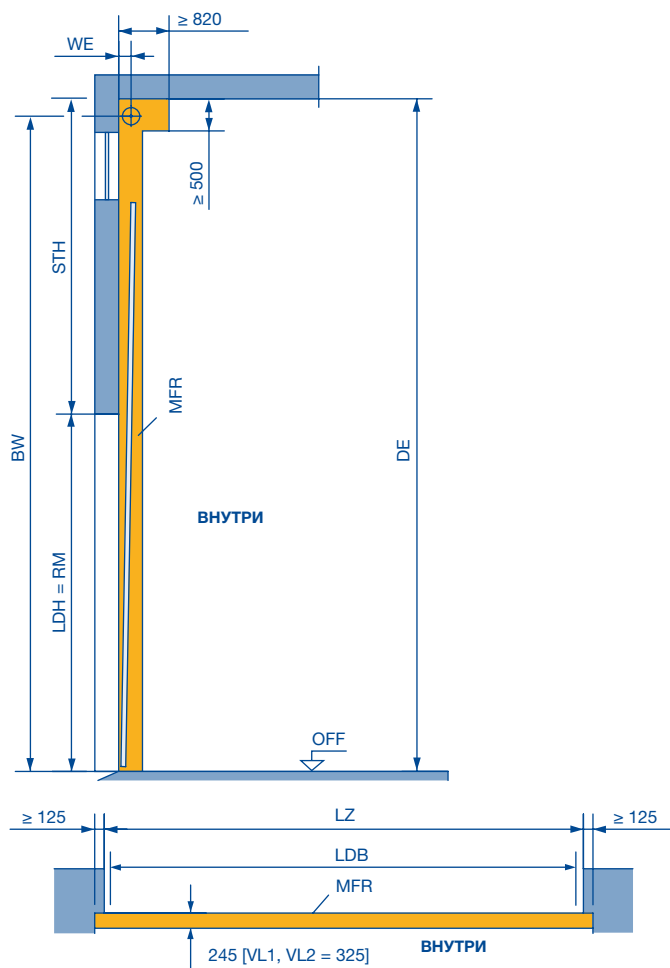


Размеры в мм

Тип направляющей: VA

Вертикальная направляющая

с высоко расположенным торсионно-пружинным валом



Указания:

- Пространство для монтажа ворот должно всегда оставаться свободным от труб систем снабжения, воздушных завес и т.д.
- Необходимо учитывать допустимые диапазоны размеров различных типов ворот, приведенные на стр. 9 – 14 и 17 – 25!
- Таблицы действующих значений в указанном диапазоне размеров основываются на стандартном варианте исполнения типа ворот (см. описание изделия). В случае отклонений необходимо учитывать действующие диапазоны размеров, указанные в конфигураторе изделий.

Необходимо учитывать минимальные боковые упоры, см. стр. 55.

LDB Ширина проезда в свету с ThermoFrame (см. стр. 55)

LDH Высота проезда в свету

RM Модульная высота

WE Расстояние до оси вала
VA 6 = 160

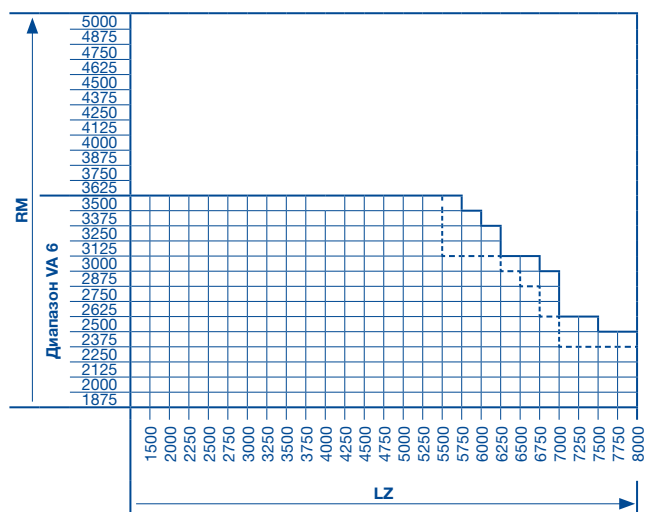
STH Мин. высота перемычки (см. стр. 36)

DE Высота потолка
мин.: $2 \times RM + 510$ (VA 6)

BW Крепление держателя вала =
мин.: $2 \times RM + 370$ (VA 6)
макс.: $7895 = DE - 140$

LZ Размер рамы направляющей в свету (от 1200)

MFR Свободное пространство для монтажа ворот



Указание:

ALR 67 Thermo Glazing и ворота с калиткой – по запросу.

— Граница применения типа направляющей

- - - Граница применения направляющих APU 67 Thermo и ALR 67 Thermo.

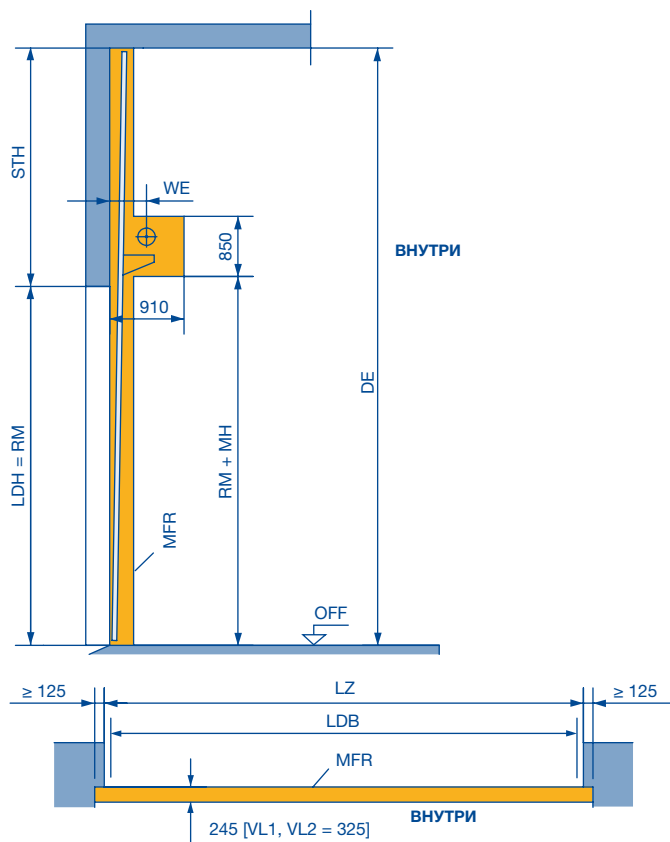
□ Все типы ворот возможны во всех исполнениях.

Размеры в мм

Тип направляющей: VU

Вертикальная направляющая

с низко расположенным торсионно-пружинным валом



Указания:

- Пространство для монтажа ворот должно всегда оставаться свободным от труб систем снабжения, воздушных завес и т.д.
- Необходимо учитывать допустимые диапазоны размеров различных типов ворот, приведенные на стр. 9 – 14 и 17 – 25!
- ALR 67 Thermo Glazing и ворота с калиткой – по запросу.
- Таблицы действующих значений в указанном диапазоне размеров основываются на стандартном варианте исполнения типа ворот (см. описание изделия). В случае отклонений необходимо учитывать действующие диапазоны размеров, указанные в конфигураторе изделий.

Необходимо учитывать минимальные боковые упоры, см. стр. 55.

DE Высота потолка = $2 \times RM + 350$

WE Расстояние до оси вала
 VU 6 = 335
 VU 7 = 355
 VU 9 = 395

STH Мин. высота перемычки (см. стр. 36)

LDB Ширина проезда в свету с ThermoFrame (см. стр. 55)

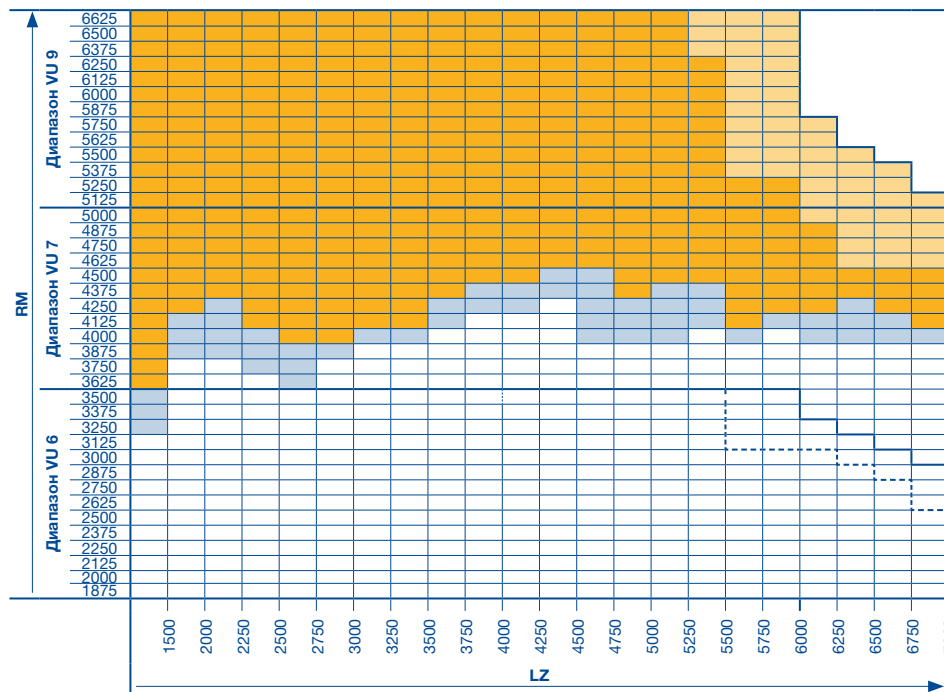
LDH Высота проезда в свету

RM Модульная высота

LZ Размер рамы направляющей в свету (от 1200)

MFR Свободное пространство для монтажа ворот

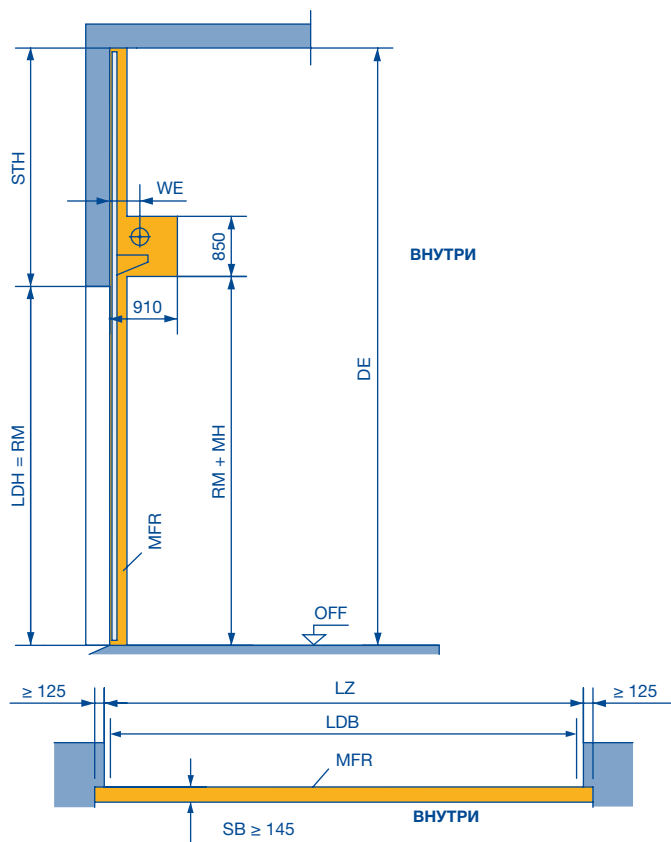
MH Высота монтажа 400



- Граница применения типа направляющей
 - - - Граница применения направляющих APU 67 Thermo и ALR 67 Thermo.
 - Все типы ворот возможны во всех исполнениях.
 - Ворота типов APU 67 Thermo и ALR 67 Thermo – по запросу.
 - Ворота типа SPU 67 Thermo – по запросу (APU 67 Thermo и ALR 67 Thermo невозможны).
 - Нужно запрашивать ворота всех типов.
- Размеры в мм

Тип направляющей: WG

Вертикальная направляющая с низко расположенным торсионно-пружинным валом и вертикальной направляющей шиной без наклона
(направляющая для ворот с перегрузочной платформой)

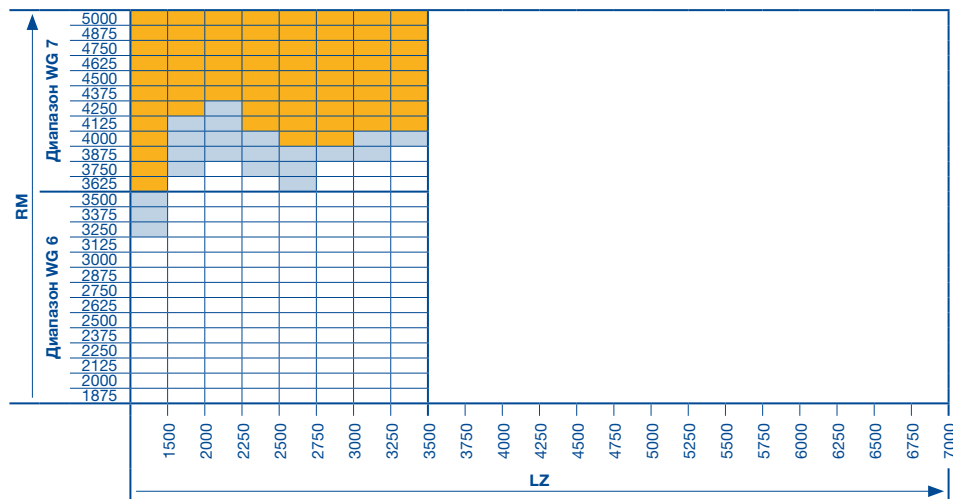


Указания:

- Ворота типа ALR 67 Thermo Glazing, ворота с пленкой из натурального стекла и с калиткой невозможны!
- Пространство для монтажа ворот должно всегда оставаться свободным от труб систем снабжения, воздушных завес и т.д.
- Необходимо учитывать допустимые диапазоны размеров различных типов ворот, приведенные на стр. 9 – 14 и 17 – 25!
- Таблицы действующих значений в указанном диапазоне размеров основываются на стандартном варианте исполнения типа ворот (см. описание изделия). В случае отклонений необходимо учитывать действующие диапазоны размеров, указанные в конфигураторе изделий.

Необходимо учитывать минимальные боковые упоры, см. стр. 55.

DE	Высота потолка = 2 × RM + 350
WE	Расстояние до оси вала WG 6 = 295 WG 7 = 315
STH	Мин. высота перемычки (см. стр. 36)
SB	Ширина притолоки
LDB	Ширина проезда в свету с ThermoFrame (см. стр. 55)
LDH	Высота проезда в свету
RM	Модульная высота
LZ	Размер рамы направляющей в свету (от 1200)
MFR	Свободное пространство для монтажа ворот
MH	Высота монтажа 400



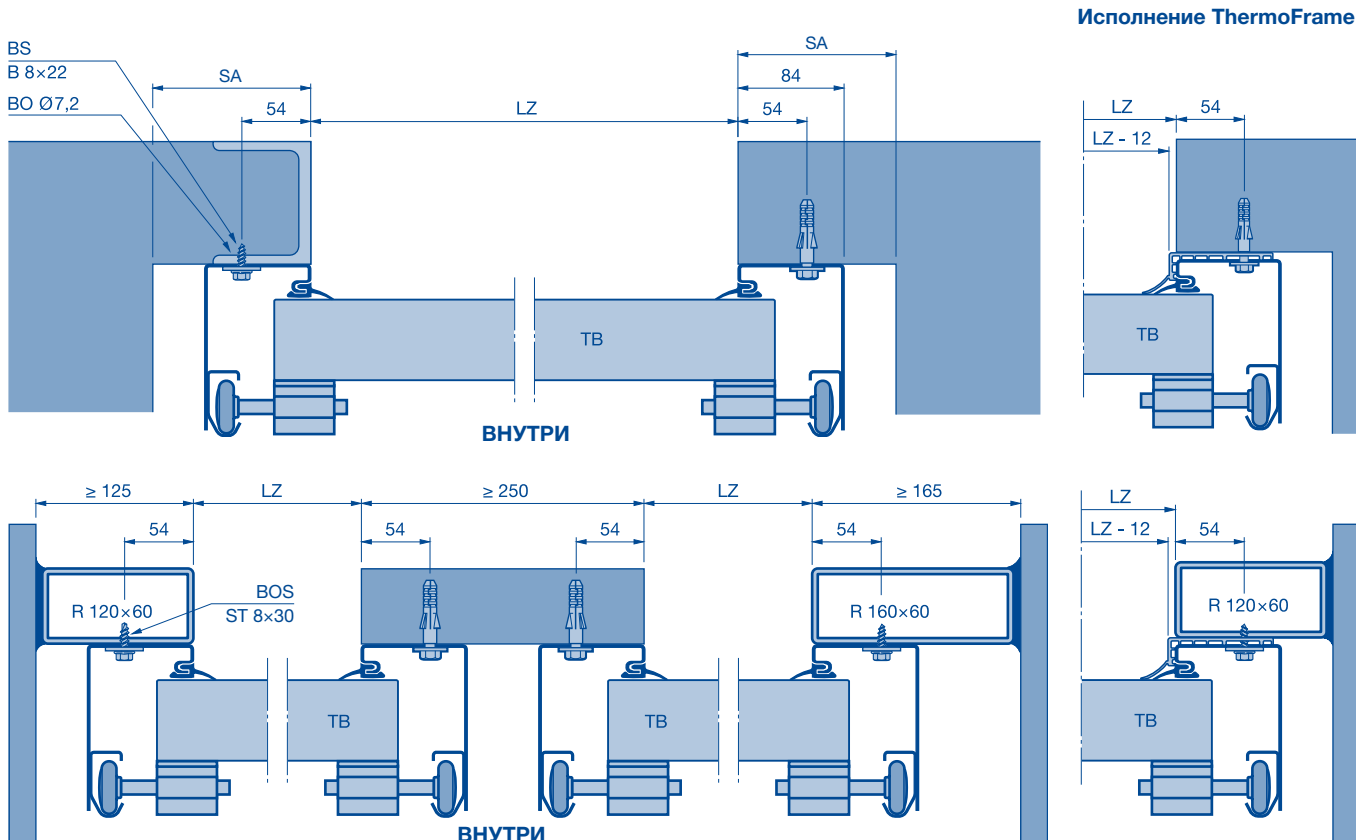
Все типы ворот возможны во всех исполнениях.
 Ворота типов APU 67 Thermo и ALR 67 Thermo – по запросу.
 Нужно запрашивать ворота всех типов.
 Размеры в мм

Боковые упоры

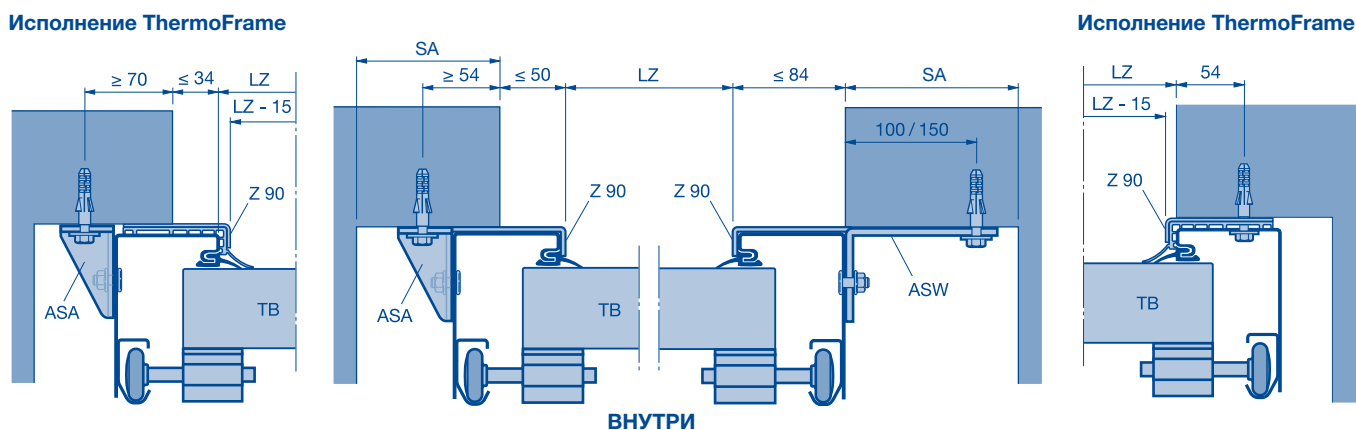
Необходимый боковой упор

Тип направляющей / обозначение	SA	Тип направляющей / обозначение	SA
N, NA, ND, NH, NS, GD, V, VA, VU, WG	125	Ручная цепная тяга с редуктором	стр. 58
H, HA, HD, HG, HU, RD, RG	150	Фланцевые приводы	стр. 60 – 67
Ручная тяга	N, NA, ND, NH, NS, GD	Внутривальные приводы	стр. 72
	H, HA, HD, HG, HU, RD, RG		
	V, VA, VU, WG		

Боковой упор



Боковой упор с облицовкой коробки



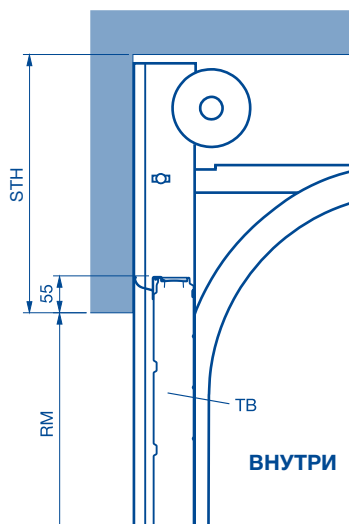
LZ Размеры коробки в свету
BO Просверленное отверстие
BOS Самонарезающий винт

BS Самонарезающий винт по металлу
TB Полотно ворот
R Труба

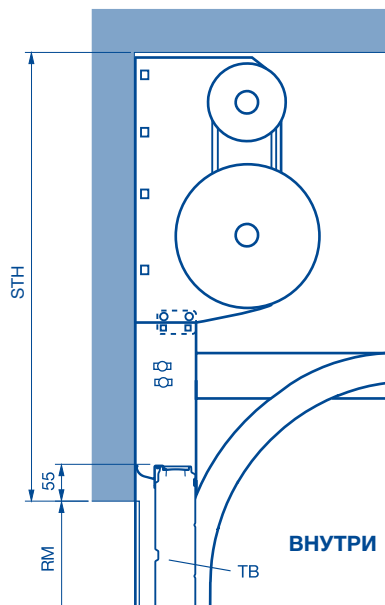
SA Боковой упор
ASA Привинчиваемый анкер 70 × 40
ASW Привинчиваемый уголок 70 × 120 / 170

Упоры перемычки

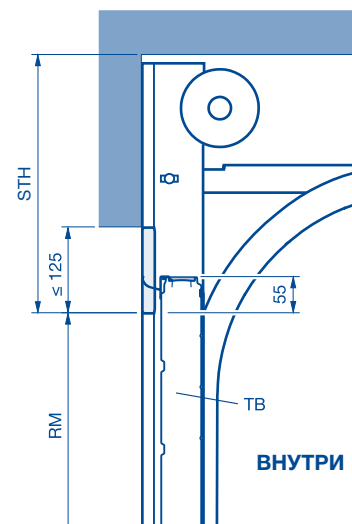
Стандартный упор перемычки
Компенсация высоты перемычки до 30 мм



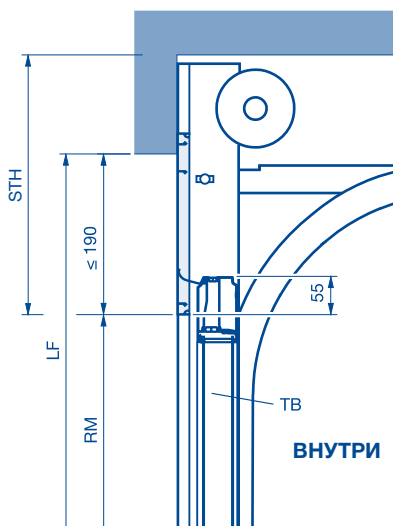
Стандартный упор перемычки
Двойной пружинный вал



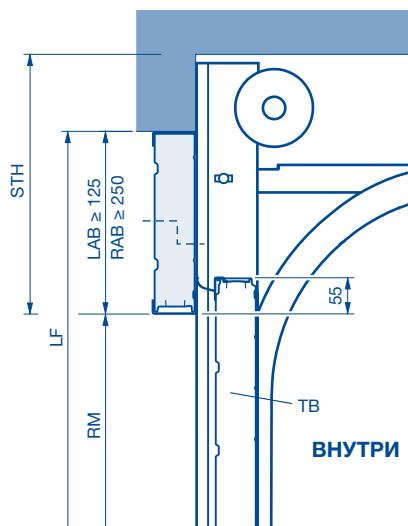
Одностенная стальная фальш-панель для SPU 67 Thermo для компенсации высоты перемычки до 125 мм и $LZ \leq 8000$ мм (только для направляющей N)



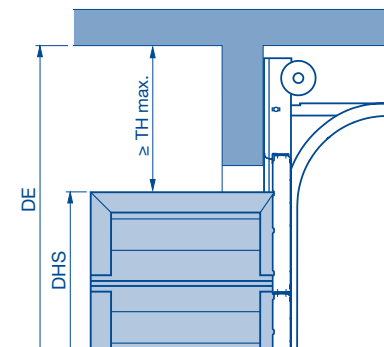
Гладкая анодированная фальш-панель для APU 67 Thermo, ALR 67 Thermo и ALR 67 Thermo Glazing для компенсации высоты перемычки 31 – 190 мм и $LZ \leq 7000$ мм (только для направляющей N)



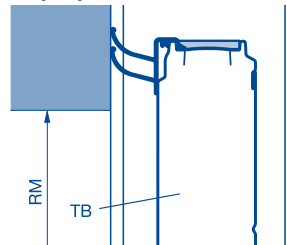
Фальш-панель с полиуретановым наполнением для компенсации высоты перемычки от 125 мм
Алюминиевая рамная фальш-панель для компенсации высоты перемычки (см. таблицу)



Свободное пространство для монтажа многоточечного запирающего устройства



Упор перемычки с ThermoFrame



Алюминиевые рамные фальш-панели

Высота	Вид филенки
≥ 250	FU, XU, S3, S4, U3, U4, A3, A4, B3, B4, M3, M4

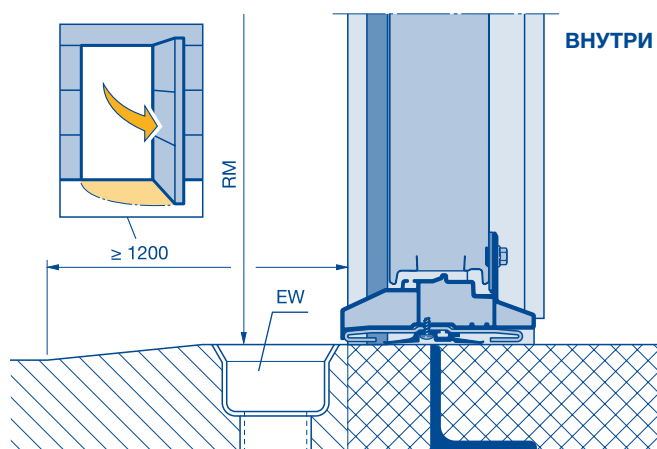
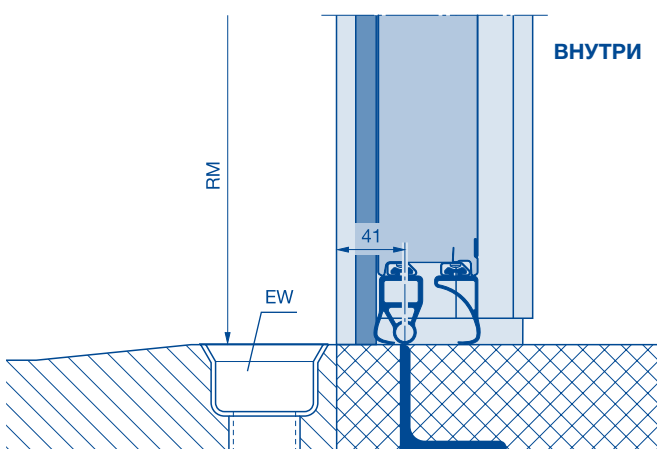
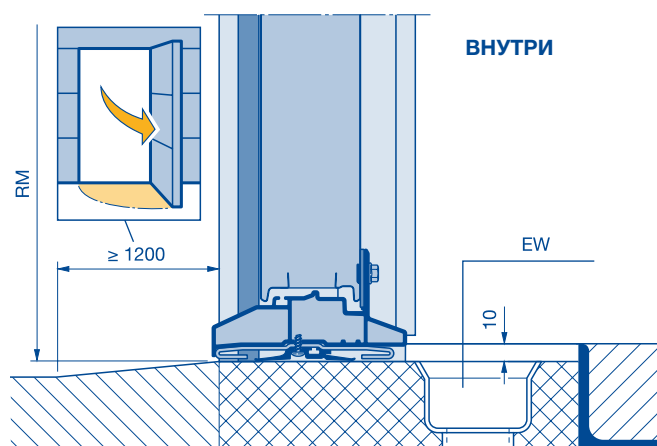
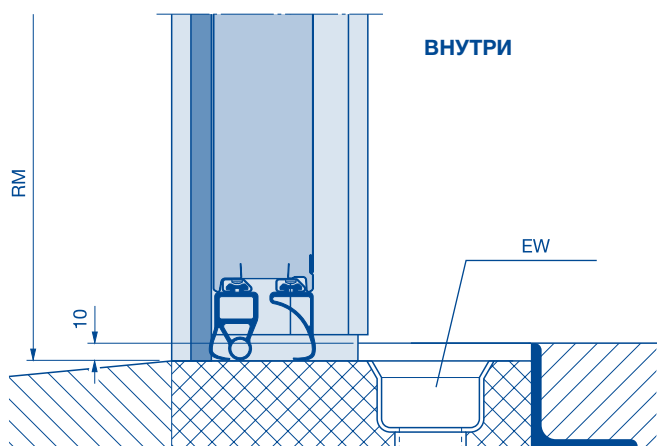
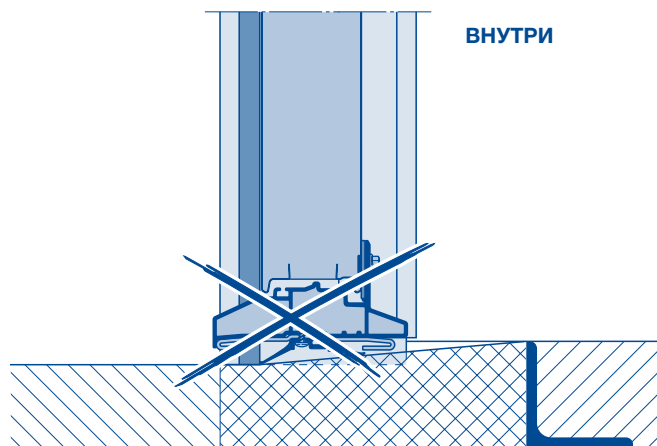
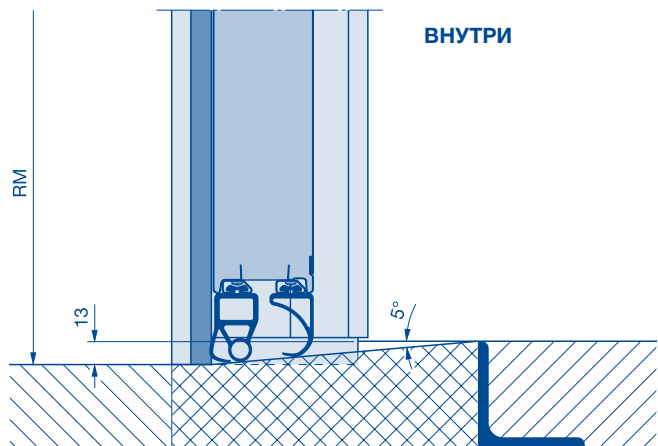
- Алюминиевые рамные фальш-панели с филенкой из натурального стекла E2 и G2 – по запросу.

- STH** Мин. высота перемычки (см. стр. 36)
- DHS** Высота прохода калитки для модульной высоты
- RM** Модульная высота
- TB** Полотно ворот
- TH** Высота секций ворот
- LAB** Фальш-панель
- RAB** Рамная фальш-панель
- LF** Строительный размер в свету
- LZ** Размеры коробки в свету

Примыкание к полу

Без калитки / с калиткой с порогом

С калиткой без высокого порога



EW Водоотвод
RM Модульная высота

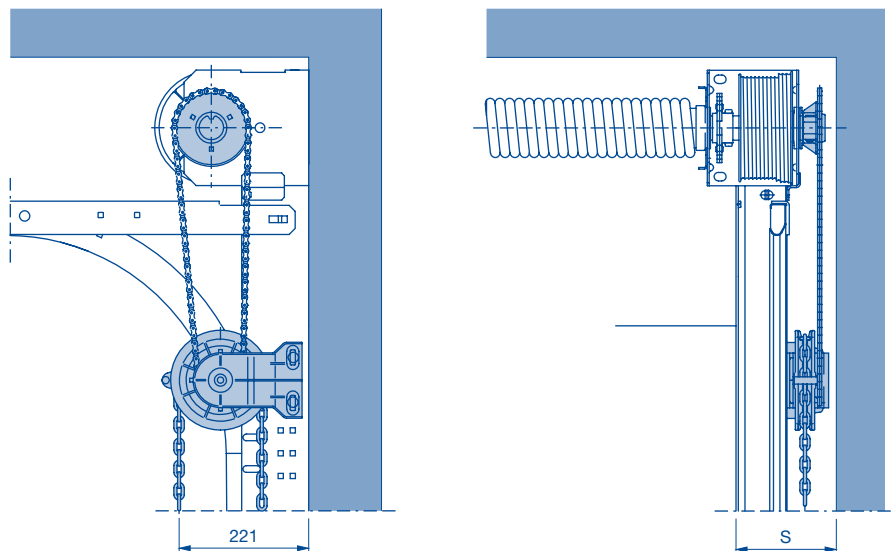
Ручная цепная тяга с редуктором

Ручная тяга

С тросом или круглой стальной цепью

Ручная цепная тяга с редуктором

Направляющие N*, NA*, ND*, NH, NS*, GD*, H*, HA*, HD*, HG*, HU, RD, RG, VU, WG



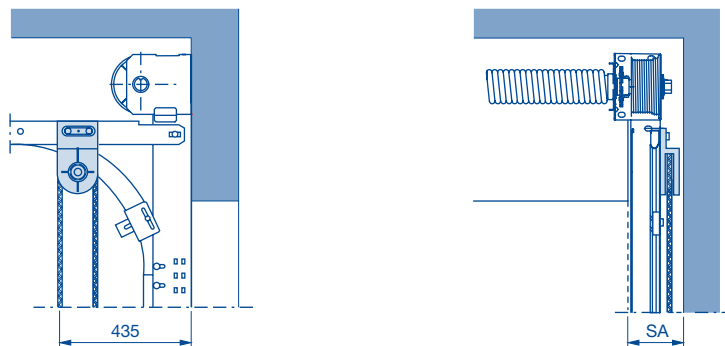
Тип направляющей	SA
N*, NA*, ND*, NH, NS*, GD*, V, VU, WG	165
H*, HA*, HD*, HG*, HU, RD, RG	185

Ручная тяга с тросом или круглой стальной цепью

Типы направляющих для ворот площадью до 20 м²

N*, NA*, ND*, NH, NS*, GD*, H*, HA*, HD*, HG*, HU, RD, RG

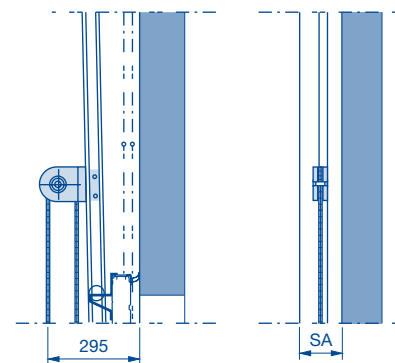
С тросом или круглой стальной цепью



Тип направляющей	SA
N*, NA*, ND*, NH, NS*, GD*	140
H*, HA*, HD*, HG*, HU, RD, RG	150

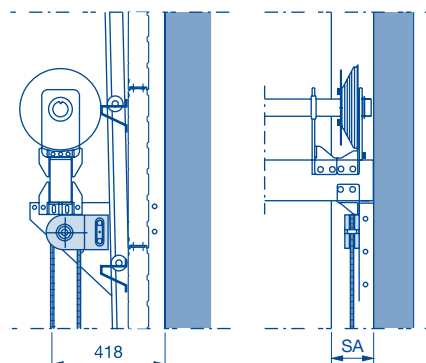
V, VA

С тросом или круглой стальной цепью



HU, RG, RD, VU, WG

С тросом или круглой стальной цепью



Тип направляющей	SA
V, VA, VU, WG	125
HU, RG, RD	150

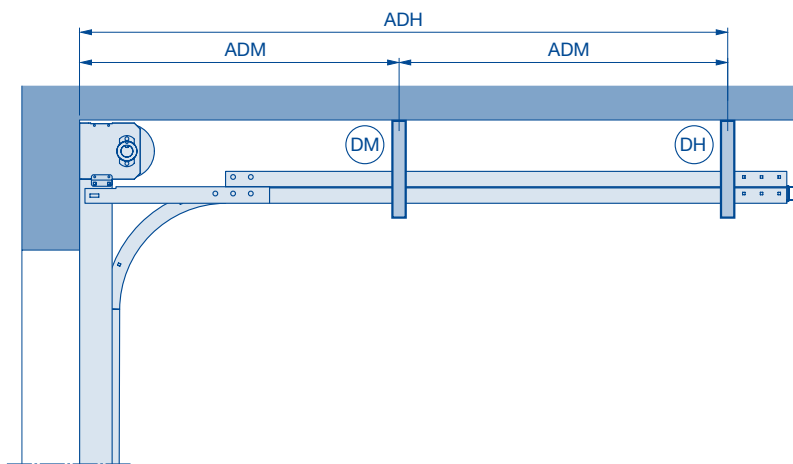
* Указание, касающееся защиты от затягивания, см. стр. 5

SA Боковой упор

Потолочные анкеры

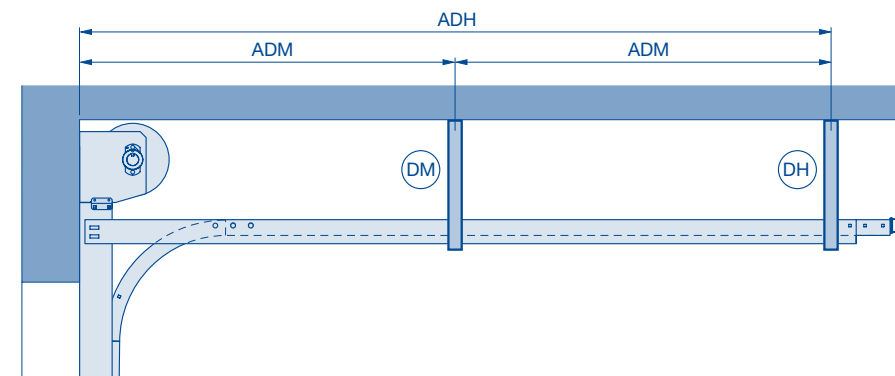
Подвески направляющих шин для всех типов направляющих за исключением V, VA, VU и WG

Подвески направляющих шин в виде анкеров для крепления на потолке, пять вариантов длины, стандартная длина 469 мм. DH = задний потолочный анкер (см. стр. 36–54), вес ворот для допустимой нагрузки на крышу (см. стр. 36).



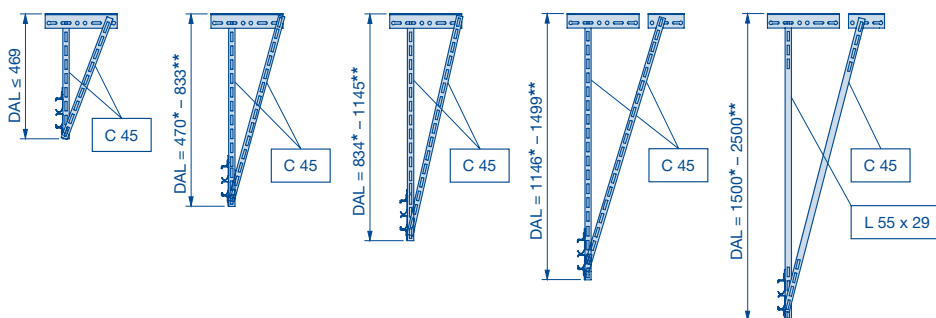
Двойная направляющая шина (подвески), высота ворот RM ≤ 5000

Двойные направляющие шины (подвески), высота ворот RM ≤ 5000				
LZ	ADH	DM	DH	ADM
≤ 7000	– 1580	–	1	–
	1585 – 3745	1	1	ADH/2
	3755 – 5220	2	1	ADH/3
> 7000	– 1320	–	1	–
	1325 – 2220	1	–	ADH/2
	2225 – 3470	2	1	ADH/3
	3475 – 5220	3	1	ADH/4



C-шина (подвески), все размеры направляющих высота ворот RM > 5000

C-шина (подвески), все размеры направляющих высота ворот RM > 5000			
ADH	DM	DH	ADM
≤ 6320	1	1	ADH/2
> 6320	2	1	ADH/2



Указания:

- Крепежные элементы заказчика в каждой точке крепления должны выдерживать усилия до 1,5 кН!
- Крепление установки ворот на несущих частях здания должно быть обязательно согласовано с инженером по статике.

Макс. расстояние, подвески (ADM)	
LZ	макс. ADM ***
≤ 3000	2300
3010 – 4000	2200
4010 – 5000	2100
5010 – 8000	1850

* мин.
** макс.

*** Кроме ворот с калиткой, филенки из натурального стекла, Vitraplan, фасадных ворот, ALR/APU 67 Thermo. В таком случае применяется: макс. ADM = 1850 мм.

DH Задний потолочный анкер
DM Средний потолочный анкер
DAL Длина потолочного анкера

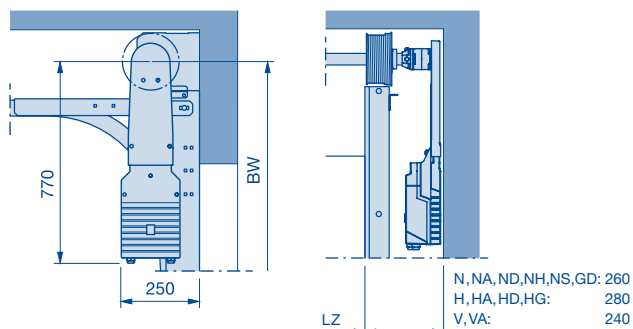
ADH Расстояние до заднего потолочного анкера
ADM Расстояние до среднего потолочного анкера

Фланцевый привод WA 300

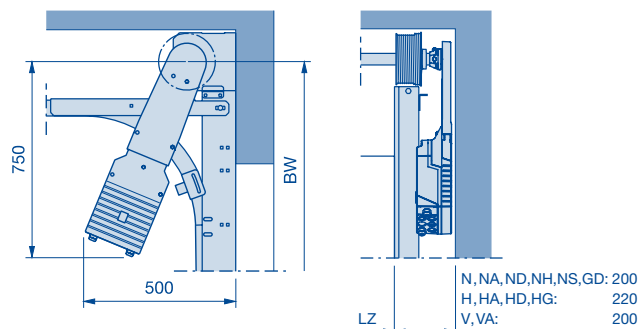
Фланцевый привод WA 300 для направляющих N, NA, ND, NH, NS, GD, H, HA, HD, HG, V и VA

В соответствии с рисунком привод может быть установлен справа или слева (если смотреть изнутри).

Пример монтажа ⑧ справа



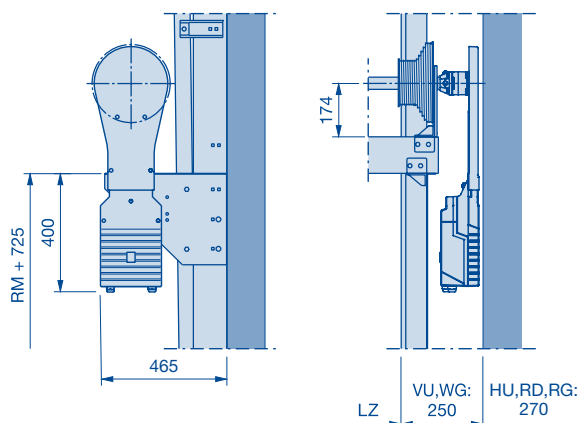
Пример монтажа ⑨ справа



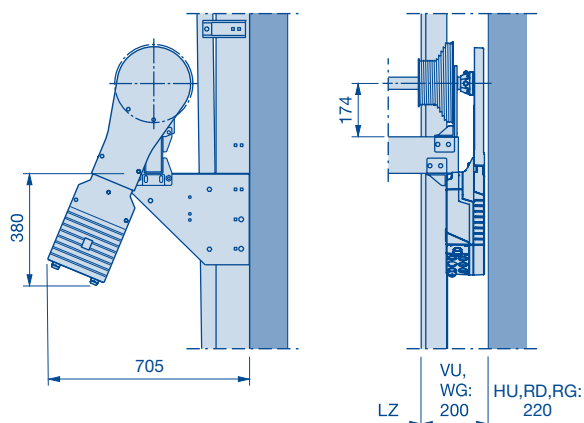
Фланцевый привод WA 300 для направляющих HU, RD, RG, VU и WG

В соответствии с рисунком привод может быть установлен справа или слева (если смотреть изнутри).

Пример монтажа ⑧ справа



Пример монтажа ⑨ справа

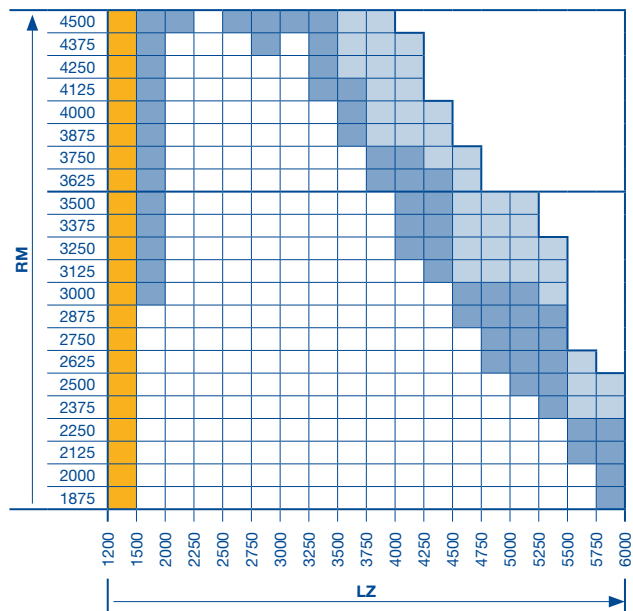


LZ Размеры коробки в свету
BW Крепление держателя вала

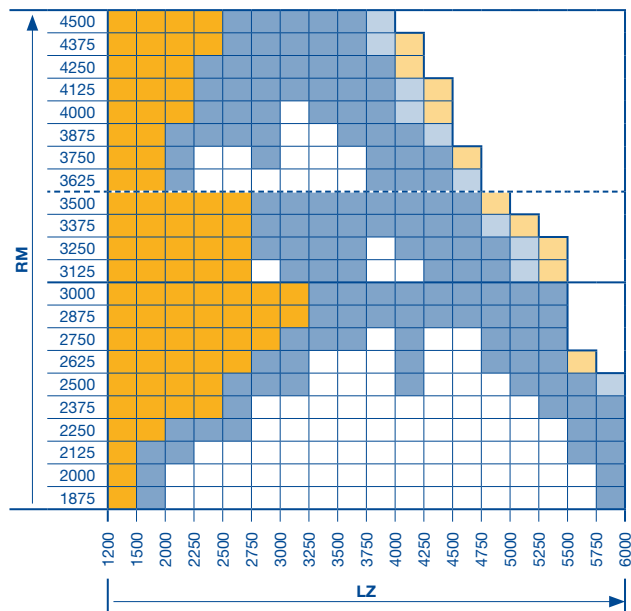
Фланцевый привод WA 300

Диапазон размеров WA 300

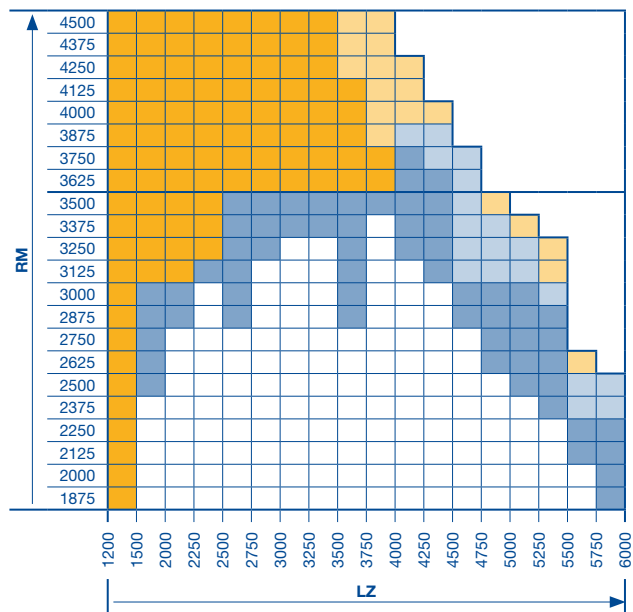
Тип направляющей: N, NA и NH



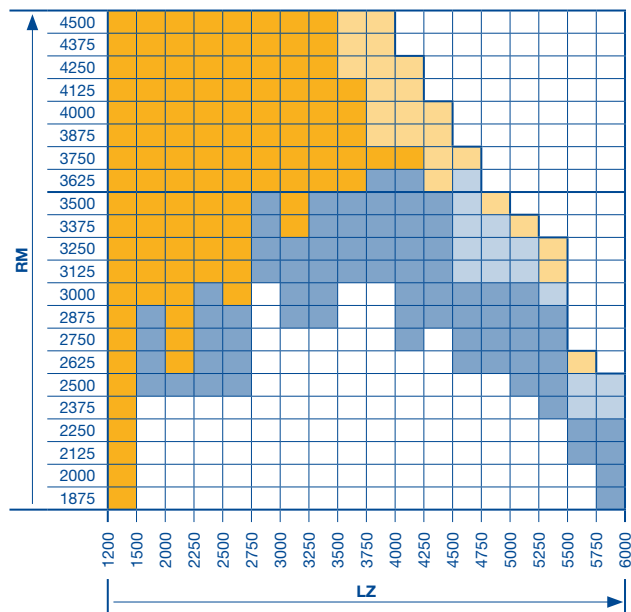
Тип направляющей: ND и GD



Тип направляющей: H, HA, HG, HU и RG



Тип направляющей: HD и RD



□ Все типы ворот возможны во всех исполнениях.

■ Возможны только ворота типа SPU 67 Thermo. Ворота типа APU 67 Thermo и ALR 67 Thermo невозможны.

■ Ворота типов APU 67 Thermo и ALR 67 Thermo – по запросу.

■ Только ворота типа SPU 67 Thermo – по запросу. Ворота типа APU 67 Thermo и ALR 67 Thermo невозможны.

■ Нужно запрашивать ворота всех типов и исполнений.

Указание:

Тип направляющей NS – по запросу!

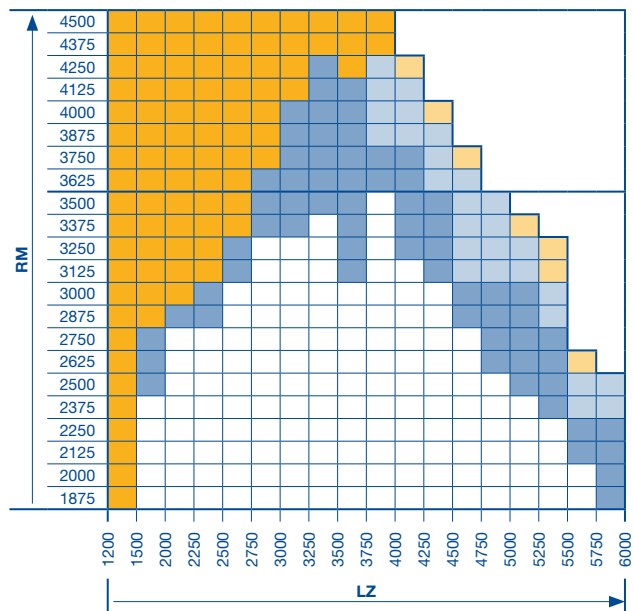
LZ Размеры коробки в свету
RM Модульная высота

Размеры в мм

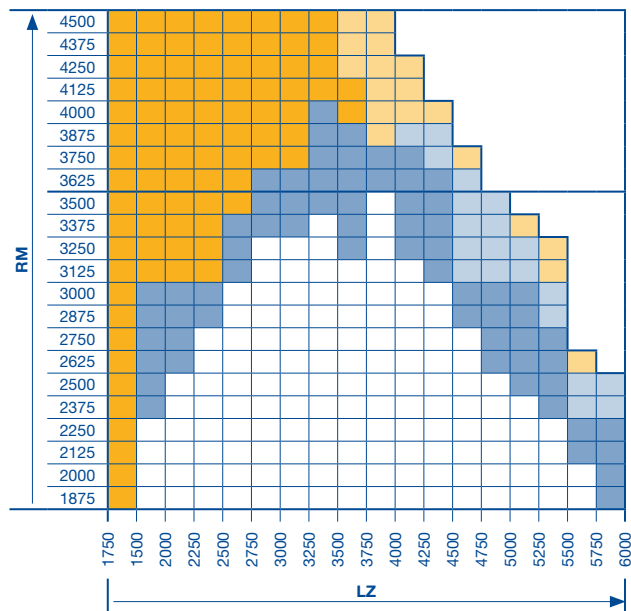
Фланцевый привод WA 300

Диапазон размеров WA 300

Тип направляющей: V и VA



Тип направляющей: VU и WG



- Все типы ворот возможны во всех исполнениях.
- Возможны только ворота типа SPU 67 Thermo. Ворота типа APU 67 Thermo и ALR 67 Thermo невозможны.
- Ворота типов APU 67 Thermo и ALR 67 Thermo – по запросу.
- Только ворота типа SPU 67 Thermo – по запросу. Ворота типа APU 67 Thermo и ALR 67 Thermo невозможны.
- Нужно запрашивать ворота всех типов и исполнений.

LZ Размеры коробки в свету
RM Модульная высота

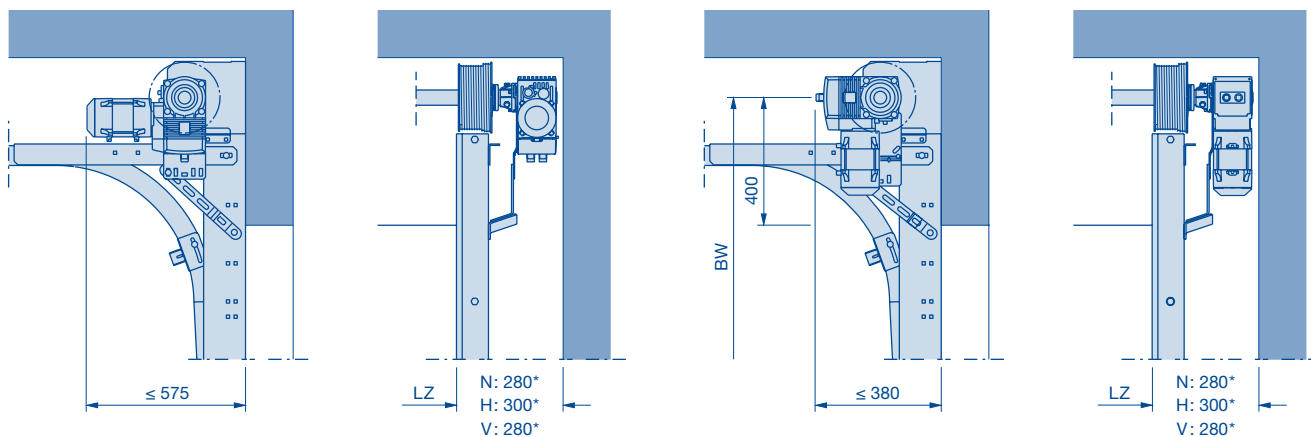
Размеры в мм

Фланцевый привод WA 400

в качестве привода для фланцевого монтажа

Фланцевый привод WA 400 для всех направляющих, кроме HU, RD, RG, VU и WG

В соответствии с рисунком привод может быть установлен справа или слева (если смотреть изнутри).

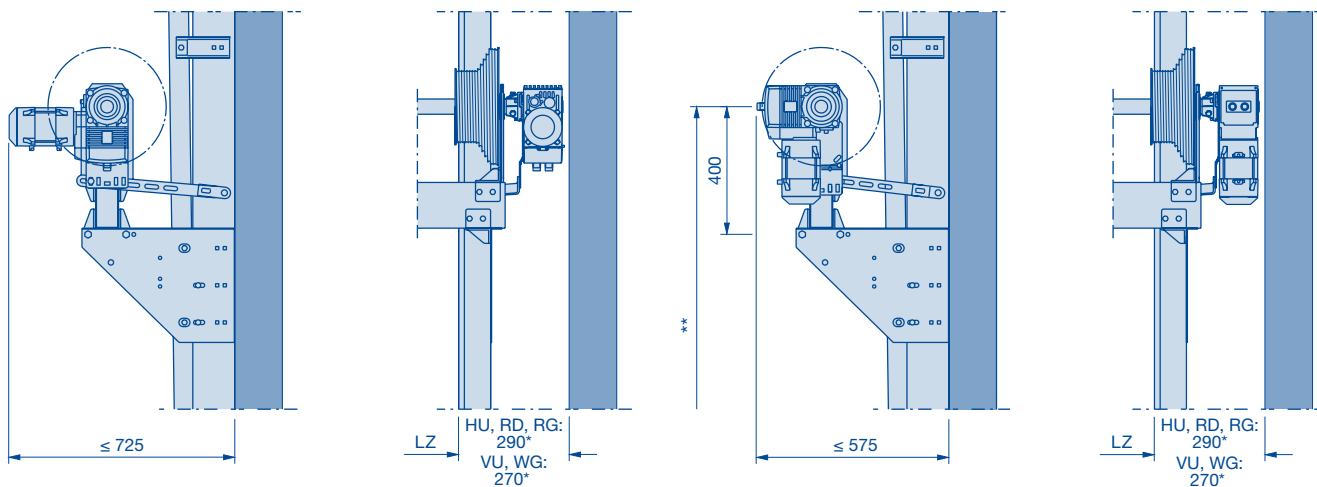


*** Указание:**

Размер + 75 мм при использовании неподвижно закрепленной рукоятки аварийного открывания ворот

Фланцевый привод WA 400 для направляющих HU, RD, RG, VU и WG

В соответствии с рисунком привод может быть установлен справа или слева (если смотреть изнутри).



*** Указание:**

Размер + 75 мм при использовании неподвижно закрепленной рукоятки аварийного открывания ворот

** По запросу

LZ Размеры коробки в свету

Фланцевый привод WA 400

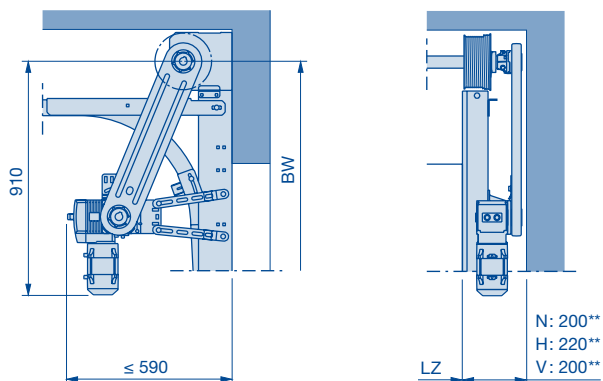
с цепной передачей

Фланцевый привод WA 400 для всех направляющих, кроме HU, RD, RG, VU и WG

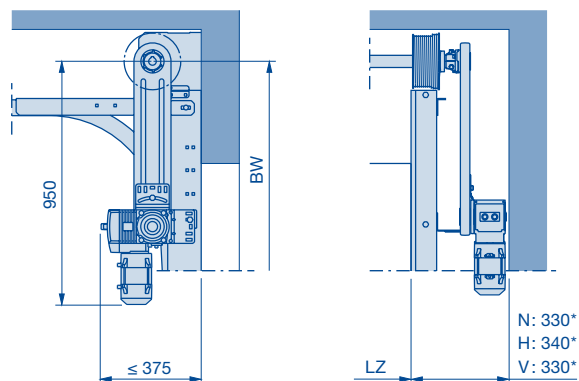
В соответствии с рисунком привод может быть установлен справа или слева (если смотреть изнутри).

Пример монтажа 5: привод устанавливается со стороны, противоположной стороне заперения ворот.

Пример монтажа ⑤ справа



Пример монтажа ⑥ справа

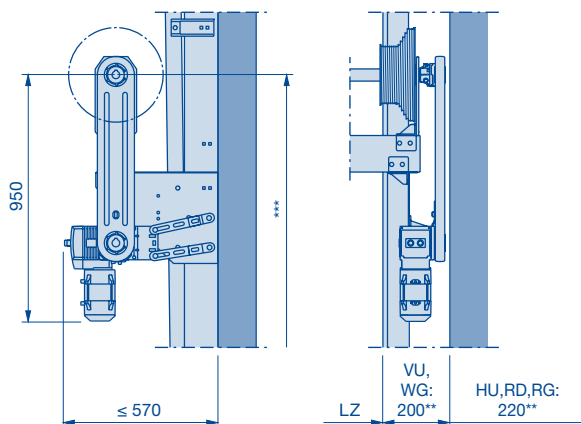


Фланцевый привод WA 400 для направляющих HU, RD, RG, VU и WG

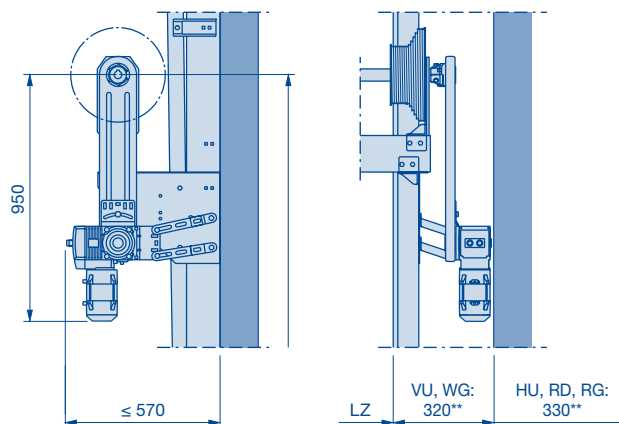
В соответствии с рисунком привод может быть установлен справа или слева (если смотреть изнутри).

Пример монтажа 5: привод устанавливается со стороны, противоположной стороне заперения ворот.

Пример монтажа ⑤ справа



Пример монтажа ⑥ справа



Указание:

* Размер + 75 мм при использовании неподвижно закрепленной рукоятки аварийного открывания ворот

** Размер + 40 мм при использовании неподвижно закрепленной рукоятки аварийного открывания ворот

*** По запросу

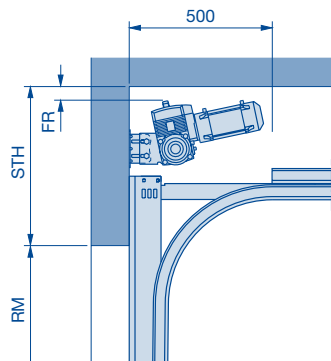
BW Крепление держателя вала
LZ Размеры коробки в свету

Фланцевый привод WA 400

для монтажа посередине

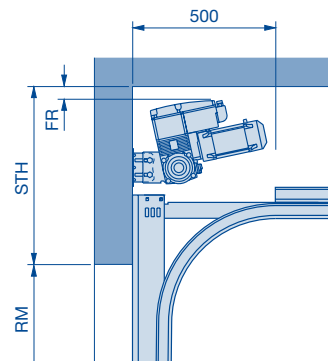
Фланцевый привод WA 400 для направляющих N и ND

Блок управления A/B 445, 460



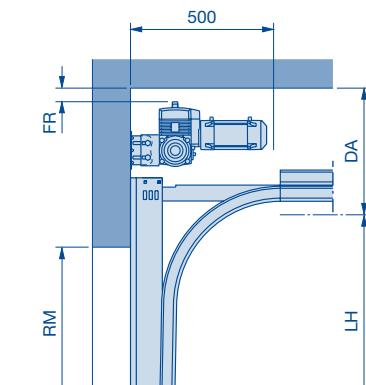
Тип направляющей	A/B 445,460		B 460 FU	
	STH мин.	FR мин.	STH мин.	FR мин.
N 1	555	45	625	45
N 2	585	50	650	45
N 3 (RM > 7000)	-	-	710 (810)	45
ND 1	555	65	585	48
ND 2	585	75	605	48
ND 3 (RM > 7000)	-	-	710 (810)	48

Блок управления B 460 FU



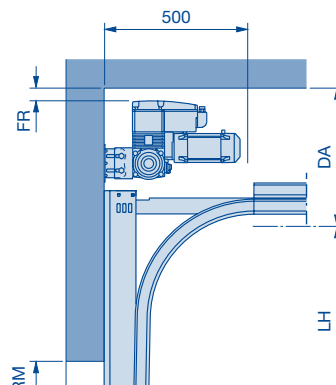
Фланцевый привод WA 400 для направляющих NH и GD

Блок управления A/B 445, 460



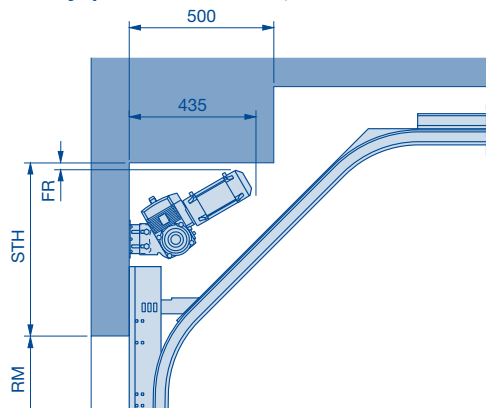
Тип направляющей	A/B 445,460		B 460 FU	
	DA мин.	FR мин.	DA мин.	FR мин.
NH 1 / GD 1	415	50	480	45
NH 2 / GD 2	440	50	485	45
NH 3	-	-	565	45

Блок управления B 460 FU

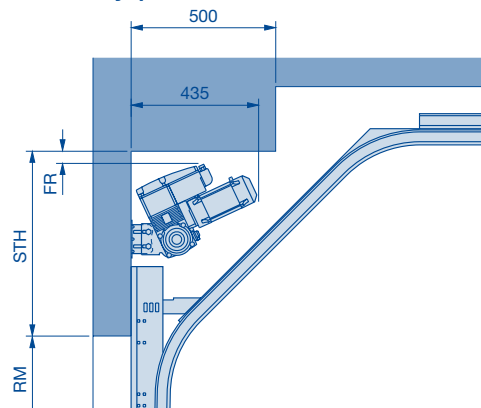


Фланцевый привод WA 400 для направляющей NS

Блок управления A/B 445, 460



Блок управления B 460 FU



Тип направляющей	A/B 445,460		B 460 FU	
	STH мин.	FR мин.	STH мин.	FR мин.
NS 1	605	20	650	45
NS 2	635	25	675	45

Указание:

Привод WA 400 в качестве двигателя, расположенного посередине, в комбинации с двойным пружинным валом – по запросу!

STH Высота перемычки
RM Модульная высота
DA Расстояние от потолка до направляющей

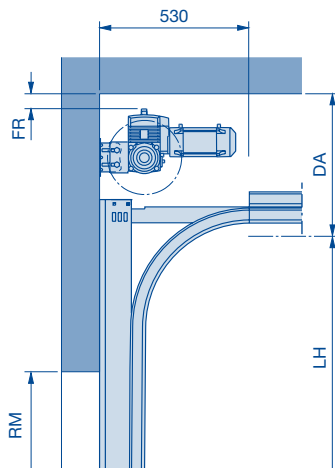
LH Высота направляющих шин
FR Свободное пространство в области потолка / фланцевого привода

Фланцевый привод WA 400

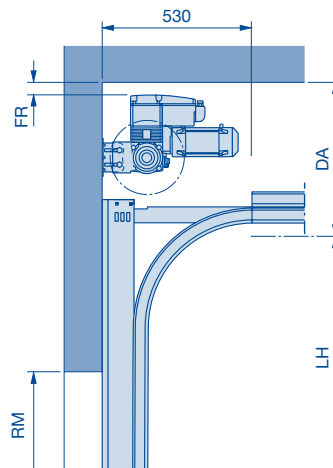
для монтажа посередине

Фланцевый привод WA 400 для направляющих H, HG и HD

Блок управления A/B 445, 460



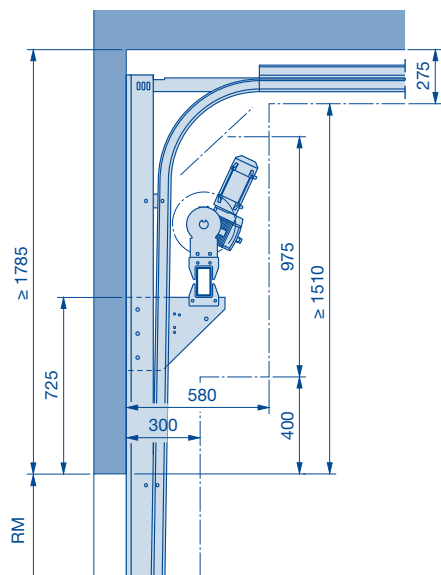
Блок управления B 460 FU



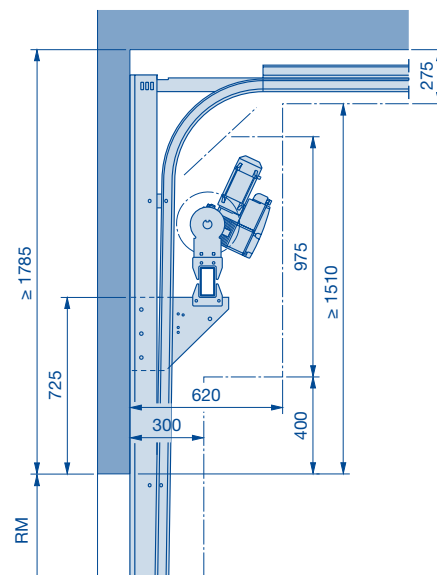
Тип направляющей	A/B 445,460		B 460 FU	
	DA мин.	FR мин.	DA мин.	FR мин.
H 4, HG 4	500	55	540	45
H 5, HG 5	500	55	540	45
H 8	-	-	565	45
HD	По запросу			

Фланцевый привод WA 400 для направляющих HU, RD и RG

Блок управления A/B 445, 460



Блок управления B 460 FU



Указание:

Привод WA 400 в качестве двигателя, расположенного посередине, в комбинации с двойным пружинным валом – по запросу!

RM Модульная высота
DA Расстояние от потолка до направляющей
LH Высота направляющих шин

FR Свободное пространство в области потолка / фланцевого привода

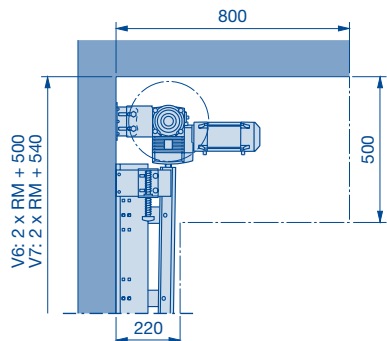
Фланцевый привод WA 400

для монтажа посередине

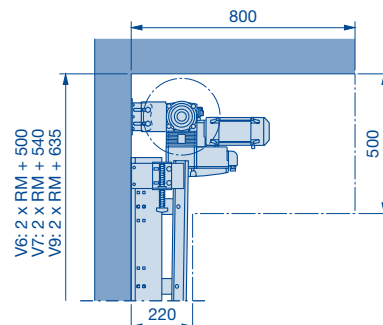
Цепной привод ITO 400

Фланцевый привод WA 400 для направляющей V

Блок управления А/В 445, 460

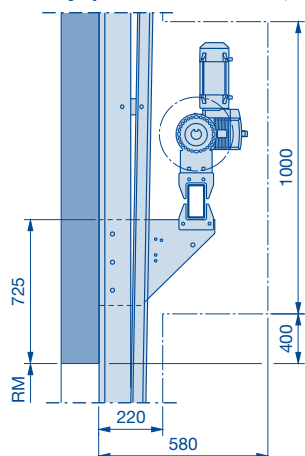


Блок управления В 460 FU

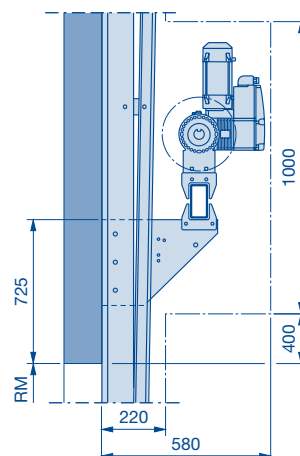


Фланцевый привод WA 400 для направляющих VU и WG

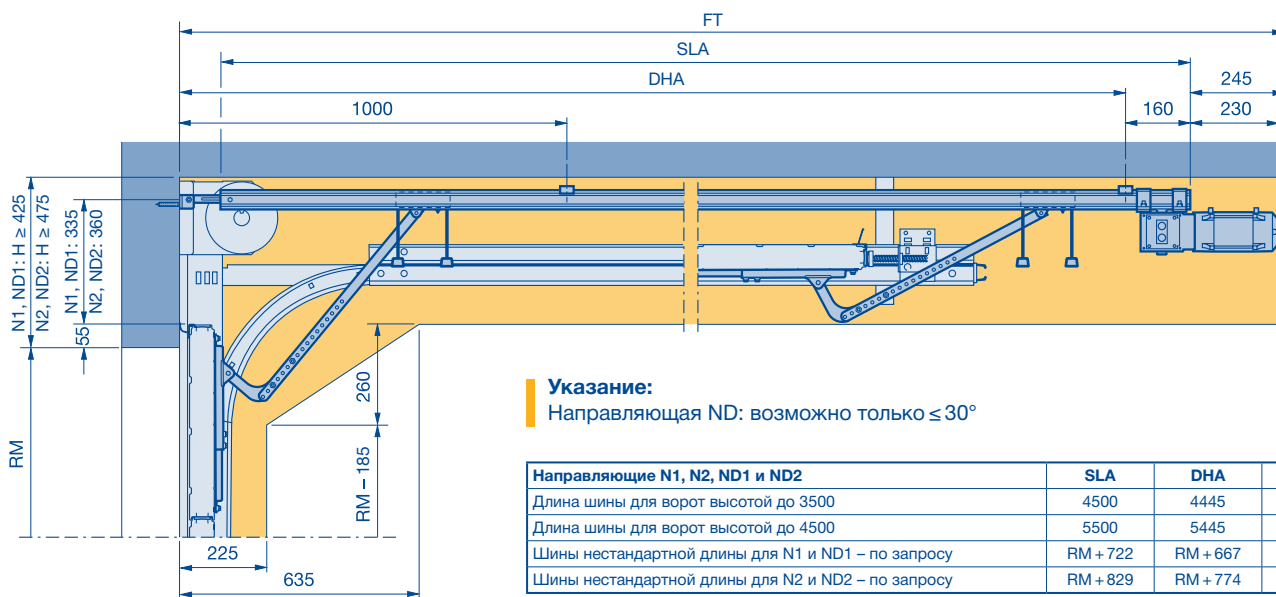
Блок управления А/В 445, 460



Блок управления В 460 FU



ITO 400, направляющие N и ND, до LZ ≤ 8000 (ворота с калиткой – по запросу)



Указание:
Направляющая ND: возможно только ≤ 30°

Направляющие N1, N2, ND1 и ND2	SLA	DHA	FT
Длина шины для ворот высотой до 3500	4500	4445	4850
Длина шины для ворот высотой до 4500	5500	5445	5850
Шины нестандартной длины для N1 и ND1 – по запросу	RM + 722	RM + 667	RM + 1072
Шины нестандартной длины для N2 и ND2 – по запросу	RM + 829	RM + 774	RM + 1179

Указание:

Привод WA 400 в качестве двигателя, расположенного посередине, в комбинации с двойным пружинным валом – по запросу!

H Высота перемычки
RM Модульная высота
DA Расстояние от потолка до направляющей
LH Высота направляющих шин

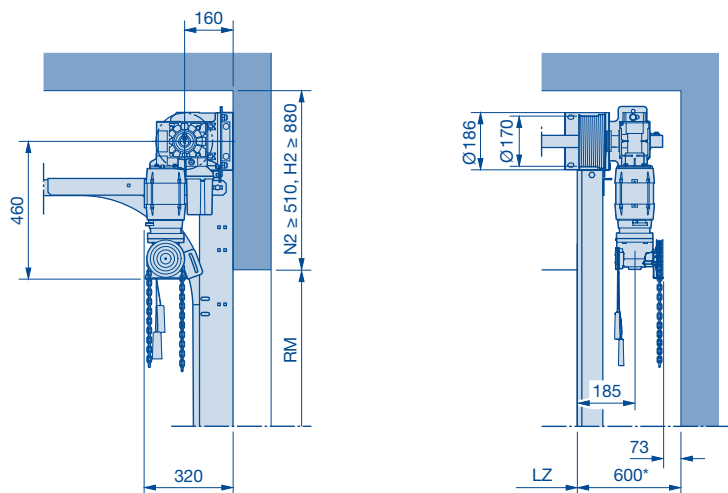
F Свободное пространство в области потолка / фланцевого привода
FT Свободное пространство в области привода ворот

SLA Длина шины привода
DHA Потолочный анкер позади привода

Навальный привод S17.24 и S35.30

Скорость движения полотна ворот

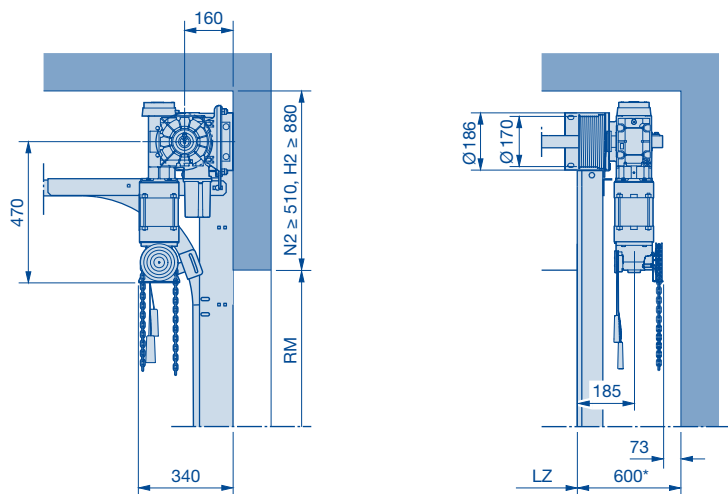
Навальный привод S17.24



Скорость движения полотна ворот – блок управления 445 R и 460 R

Навальный привод	Диаметр барабана для троса в мм	Макс. скорость в мм/с – Откр./Закр.
S17.24	170	210

Навальный привод S35.30



Скорость движения полотна ворот – блок управления 445 R и 460 R

Навальный привод	Диаметр барабана для троса в мм	Макс. скорость в мм/с – Откр./Закр.
S35.30	170	265

LZ Размеры коробки в свету

RM Модульная высота

* 355 мм при монтаже с приводным валом

Фланцевый привод WA 300 / WA 400

Скорость движения полотна ворот

Скорость движения полотна ворот с WA 300 / WA 400

(ВНИМАНИЕ! Указанная скорость достигается **только при самых оптимальных** размерах ворот и направляющих. Точные данные – по запросу, т.к. они зависят от высоты ворот и направляющих.)

Направляющие	WA 300 S4		WA 400								Блок управления В 460 FU							
	Блок управления, встроенный / внешний 360		Блок управления 445 и 460															
			Фланцевый привод				Цепной привод				Фланцевый привод [1]		Цепной привод [1]		Без двойных ходовых роликов		Со двойными ходовыми роликами	
			А – блок управления с оптосенсорами		А – блок управления VL 1, VL 2; HLG		А – блок управления с оптосенсорами		А – блок управления VL 1, VL 2; HLG				Оптосенсоры		VL 1, VL 2 (HLG)			
	Макс. скорость в мм/с Откр. и Закр. [5]	Макс. скорость в мм/с Закр. [6]	об./мин [1]	Макс. скорость в мм/с Откр. и Закр.	об./мин [1]	Макс. скорость в мм/с Откр. и Закр.	об./мин [1]	Макс. скорость в мм/с Откр. и Закр.	об./мин [1]	Макс. скорость в мм/с Откр. и Закр.	да	да	Макс. скорость в мм/с Откр. и Закр.	Макс. скорость в мм/с Откр. и Закр.	Макс. скорость в мм/с Откр. и Закр.	Макс. скорость в мм/с Откр. и Закр.	Макс. скорость в мм/с Откр. и Закр.	Макс. скорость в мм/с Откр. и Закр.
N1, NA1, NH1	190	95	24	150	30	190	24	150	30	190	да	да	300/200	375/200	300/300	375/300 (375)		
N2, NA2, NH2	210	105	19	170	30	265	19	170	30	265	да	да	300/200	450/200	300/300	450/300 (450)		
N3	-	-	-	-	-	-	13	155	16	190	да	да	300/200	450/200	300/300	450/300 (450)		
ND1, ≤30°	190	95	30	190	30	190	30	190	30	190	да	да	300/200	375/200	300/300	375/300 (375)		
ND2, ≤30°	210	105	24	210	30	265	24	210	30	265	да	да	300/200	450/200	300/300	450/300 (450)		
ND1, >30°	160/190	80/95	19	190	24	300	19	190	24	300	да	да	300/200	450/200	300/300	450/300 (450)		
ND2, >30°	-	-	16	190	19	275	16	190	19	275	да	да	300/200	375/200	300/300	375/300 (375)		
ND3	-	-	-	-	-	-	13	155	16	190	да	да	300/200	450/200	300/300	450/300 (450)		
NH3	-	-	-	-	-	-	13	155	16	190	да	да	300/200	450/200	300/300	450/300 (450)		
NS1	190	95	24	150	30	190	24	150	30	190	да	да	300/200	375/200	300/300	375/300 (375)		
NS2	210	105	19	170	30	265	19	170	30	265	да	да	300/200	450/200	300/300	450/300 (450)		
GD1	190	95	24	150	30	190	24	150	30	190	да	да	300/200	375/200	300/300	375/300 (375)		
GD2	210	105	19	170	30	265	19	170	30	265	да	да	300/200	450/200	300/300	450/300 (450)		
H4	160/190 [1;4]	80/95 [1;4]	19/16	180	30/24	290	19/16	180	30/24	290	да	да	300/200	450/200	300/300	450/300 (450)		
H5	210	105	19/16 [2]	210 [2]	24/19	290	16/13	180	24/19	290	да	да	300/200	440/200	300/300	440/300 (440)		
H8	-	-	-	-	-	-	16 [2]	250 [2]	16	250	да	да	300/200	450/200	300/300	450/300 (450)		
HA4, HG4	160/190 [1;4]	80/95 [1;4]	19/16	180	30/24	290	19/16	180	30/24	290	да	да	300/200	450/200	300/300	450/300 (450)		
HA5, HG5	210	105	19/16 [2]	210 [2]	24/19	290	16/13	180	24/19	290	да	да	300/200	440/200	300/300	440/300 (440)		
HD4	160/190 [1;4]	80/95 [1;4]	19/16	180	30/24	290	19/16	180	30/24	290	да	да	300/200	450/200	300/300	450/300 (450)		
HD5	210	105	19/16	210	24/19	290	16/13	180	24/19	290	да	да	300/200	440/200	300/300	440/300 (440)		
HD8	-	-	-	-	-	-	16 [2]	250 [2]	16	250	да	да	300/200	450/200	300/300	450/300 (450)		
HU4	160/190 [1;4]	80/95 [1;4]	19/16	180	30/24	290	19/16	180	30/24	290	да	да	300/200	450/200	300/300	450/300 (450)		
HU5	210	105	19/16 [2]	210 [2]	24/19	290	16/13	180	24/19	290	да	да	300/200	440/200	300/300	440/300 (440)		
RD4	160/190 [1;4]	80/95 [1;4]	19/16	180	30/24	290	19/16	180	30/24	290	да	да	300/200	450/200	300/300	450/300 (450)		
RD5	210	105	19/16 [2]	210 [2]	24/19	290	16/13	180	24/19	290	да	да	300/200	440/200	300/300	440/300 (440)		
RG4	160/190 [1;4]	80/95 [1;4]	19/16	180	30/24	290	19/16	180	30/24	290	да	да	300/200	450/200	300/300	450/300 (450)		
RG5	210	105	19/16 [2]	210 [2]	24/19	290	16/13	180	24/19	290	да	да	300/200	440/200	300/300	440/300 (440)		
V6	160/190 [1;4]	80/95 [1;4]	16	180	24	300	16	180	24	300	да	да	450/200 [3]	450/200 (450) [3]				
V7	190	95	19/16 [2]	210 [2]	19	275	13	170	19	275	да	да	440/200 [3]	440/200 (440) [3]				
V9	-	-	-	-	-	-	16 [2]	250 [2]	16	250	да	да	440/200 [3]	440/200 (440) [3]				
VU6	160/190 [1;4]	80/95 [1;4]	16	180	24	300	16	180	24	300	да	да	450/200 [3]	450/200 (450) [3]				
VU7	190	95	19/16 [2]	210 [2]	19	275	13	170	19	275	да	да	440/200 [3]	440/200 (440) [3]				
VU9	-	-	-	-	-	-	16 [2]	250 [2]	16	250	да	да	440/200 [3]	440/200 (440) [3]				
VA6	160/190 [1;4]	80/95 [1;4]	16	180	24	300	16	180	24	300	да	да	450/200 [3]	450/200 (450) [3]				
WG6	160/190 [1;4]	80/95 [1;4]	16	180	24	300	16	180	24	300	да	да	450/200 [3]	450/200 (450) [3]				
WG7	190	95	19/16 [2]	210 [2]	19	275	13	170	19	275	да	да	440/200 [3]	440/200 (440) [3]				

[1] Число оборотов в соответствии с высоким ведением/высотой ворот (RM)

[2] Возможно только с блоком управления A445 в режиме TOTMANN

[3] Сдвоенные ходовые ролики не требуются для направляющих V и VU!

[4] Макс. скорость зависит от размера рамы направляющей в свету

[5] С предохранителем замыкающего контура (оптосенсоры, VL 1 или VL 2)

[6] От 2500 мм (над OFF) до уровня OFF без предохранителя замыкающего контура для соответствия EN 13241-1

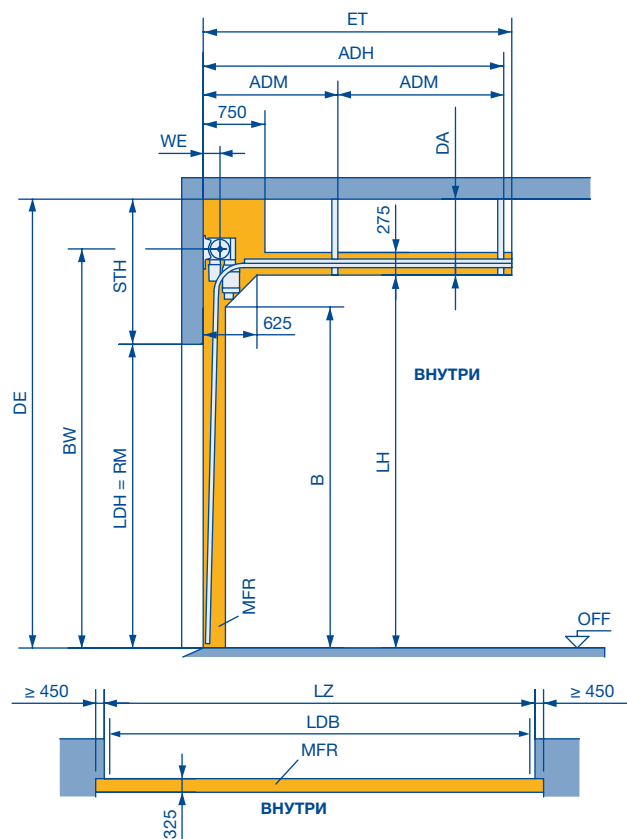
Указание

Двойной пружинный вал возможен только в комбинации с блоком управления В 460 FU!

Тип направляющей: Н

с навальным приводом S75 / S140

Высоководеющая направляющая



Указания:

- Пространство для монтажа ворот должно всегда оставаться свободным от труб систем снабжения, воздушных завес и т.д.
- Навальный привод всегда по запросу.

Вес ворот для допустимой нагрузки на крышу:

SPU 67 Thermo	= 450 Н/м ²
APU 67 Thermo / ALR 67 Thermo	= 500 Н/м ²
ALR 67 Thermo Glazing	= 600 Н/м ²

- Другие исполнения – по запросу.
- Необходимо учитывать мин. боковые упоры ворот, см. стр. 55

LDH	Высота проезда в свету
RM	Модульная высота
LH	Высота направляющих шин = высота потолка – 740 LH макс. = 2 × RM – 815 (LH макс. ≤ 10200)
BW	Крепление держателя вала H 10 + H 11 = LH + 350
ET	Мин. глубина вхождения H 10 + H 11 = 2 × RM – LH + 785
ADH	Расстояние до заднего потолочного анкера H 10 + H 11 = 2 × RM – LH + 419
ADM	Расстояние до среднего потолочного анкера (см. стр. 71)
WE	Расстояние до оси вала

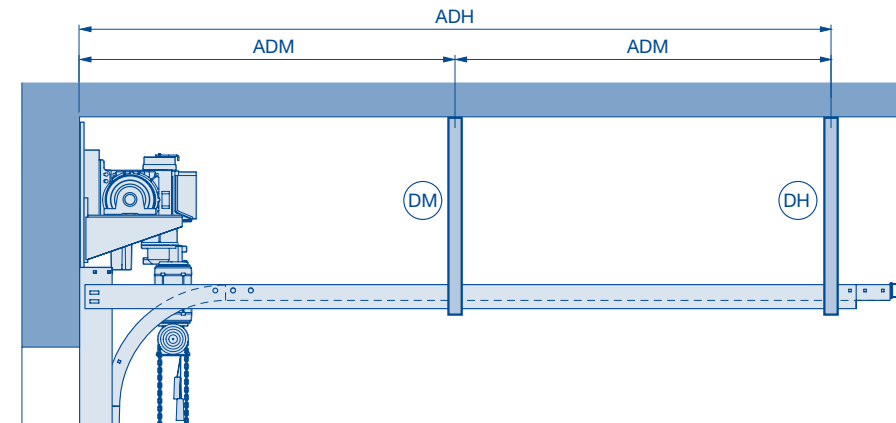
WE	RM	Барабан для троса
145	≤ 6000	Ø250
205	> 6000	Ø355

STH	Мин. высота перемычки = 1200
DA	Мин. расстояние от потолка до направляющей H 10 + H 11 = 740
DE	Высота потолка
LZ	Размеры коробки в свету
LDB	Ширина прохода в свету с ThermoFrame (см. стр. 55)
MFR	Свободное пространство для монтажа ворот
B	Начало переходной дуги направляющей шины, LH – 325

Потолочные анкеры

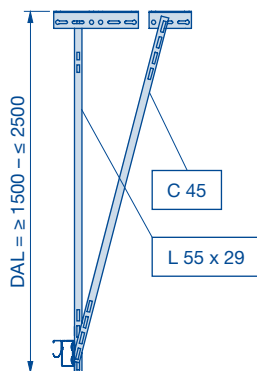
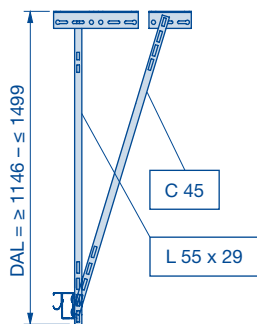
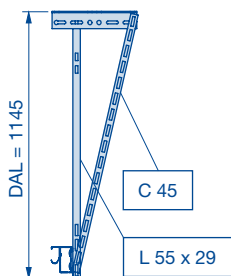
Подвески направляющей шины для направляющей Н с навальным приводом

Подвески направляющих шин в виде анкеров для крепления на потолке, пять вариантов длины, стандартная длина 1145 мм. DH = задний потолочный анкер (см. стр. 70), вес ворот для допустимой нагрузки на крышу (см. стр. 70).



С-шина (подвески), только размер направляющих Н 10, Н 11

LZ	ADH	DM	DH	ADM
≤ 6000	1234 ≤ 1561	–	1	–
	1562 ≤ 7976	1	1	ADH/2
> 6000	1234 ≤ 1561	–	1	–
	1562 ≤ 3726	1	1	ADH/2
	3727 ≤ 5976	2	1	ADH/3



DH Задний потолочный анкер
DM Средний потолочный анкер

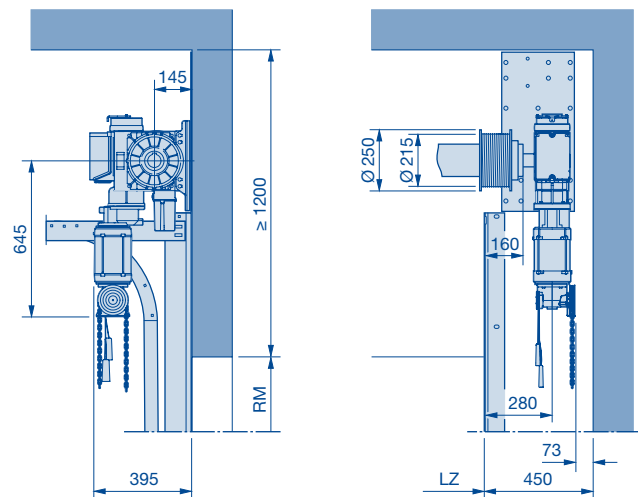
LZ Размеры коробки в свету
DAL Длина потолочного анкера

ADH Расстояние до заднего потолочного анкера
ADM Расстояние до среднего потолочного анкера

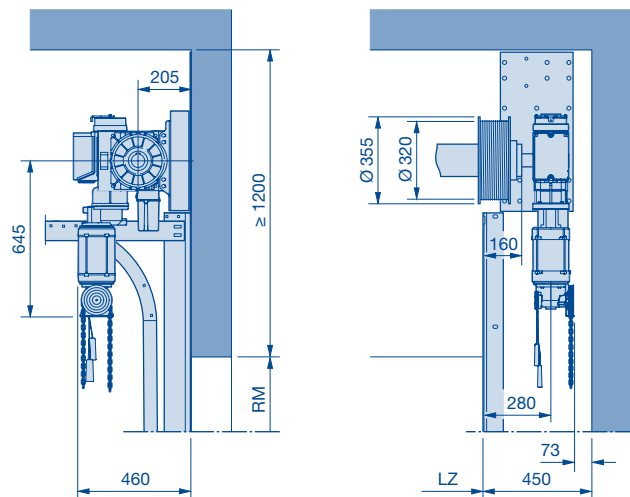
Навальный привод S75 и S140

Навальный привод S75 и S140 для направляющей H

RM ≤ 6000



RM > 6000



Скорость движения полотна ворот – блок управления 445 R и 460 R

Навальный привод	Диаметр барабана для троса в мм	Макс. скорость в мм/с – Откр./Закр.
S75	215	110
S75	320	170
S140	215	80
S140	320	120

LZ Размеры коробки в свету
RM Модульная высота

Обзор филенок

Определение наклона потолка

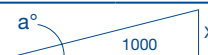
Обзор филенок	SPU 67 Thermo	APU 67 Thermo	ALR 67 Thermo	ALR 67 Thermo Glazing
Вид филенки	Условное обозначение			
Филенка из полиуретана, 51 мм, с двусторонней облицовкой из алюминия с оттиском Stucco, $U_g = 0,54 \text{ Вт}/(\text{м}^2 \cdot \text{К})$	–	FU	FU	–
Филенка из полиуретана, 51 мм, с двухсторонней гладкой облицовкой из анодированного алюминия, $U_g = 0,54 \text{ Вт}/(\text{м}^2 \cdot \text{К})$	–	XU	XU	–
Филенка из полиуретана, 26 мм, с двухсторонней гладкой облицовкой из анодированного алюминия, $U_g = 1,2 \text{ Вт}/(\text{м}^2 \cdot \text{К})$	TU	TU	TU	–
Тройное остекление из пластмассы, прозрачное, 51 мм, $U_g = 1,8 \text{ Вт}/(\text{м}^2 \cdot \text{К})$	S3	S3	S3	–
Тройное остекление из пластмассы кристаллической структуры, 51 мм, $U_g = 1,6 \text{ Вт}/(\text{м}^2 \cdot \text{К})$	U3	U3	U3	–
Тройное остекление из пластмассы, с серым оттенком, 51 мм, $U_g = 1,6 \text{ Вт}/(\text{м}^2 \cdot \text{К})$	A3	A3	A3	–
Тройное остекление из пластмассы, с коричневым оттенком, 51 мм, $U_g = 1,6 \text{ Вт}/(\text{м}^2 \cdot \text{К})$	B3	B3	B3	–
Тройное остекление из пластмассы, с белым оттенком (опаловое), 51 мм, $U_g = 1,6 \text{ Вт}/(\text{м}^2 \cdot \text{К})$	M3	M3	M3	–
Четырехслойное остекление из пластмассы, прозрачное, 51 мм, $U_g = 1,3 \text{ Вт}/(\text{м}^2 \cdot \text{К})$	S4	S4	S4	–
Четырехслойное остекление из пластмассы кристаллической структуры, 51 мм, $U_g = 1,3 \text{ Вт}/(\text{м}^2 \cdot \text{К})$	U4	U4	U4	–
Четырехслойное остекление из пластмассы, с серым оттенком, 51 мм, $U_g = 1,3 \text{ Вт}/(\text{м}^2 \cdot \text{К})$	A4	A4	A4	–
Четырехслойное остекление из пластмассы, с коричневым оттенком, 51 мм, $U_g = 1,3 \text{ Вт}/(\text{м}^2 \cdot \text{К})$	B4	B4	B4	–
Четырехслойное остекление из пластмассы, с белым оттенком (опаловое), 51 мм, $U_g = 1,3 \text{ Вт}/(\text{м}^2 \cdot \text{К})$	M4	M4	M4	–
Двойное остекление из однослойного безопасного стекла ESG, 26 мм, $U_g = 2,6 \text{ Вт}/(\text{м}^2 \cdot \text{К})$ [1]	E2	E2	E2	E2
Двойное остекление из многослойного безопасного стекла VSG P4A, 26 мм, $U_g = 1,3 \text{ Вт}/(\text{м}^2 \cdot \text{К})$ [3]	W2	W2	W2	–
Двойное климатическое остекление из однослойного безопасного стекла ESG, 26 мм, $U_g = 1,1 \text{ Вт}/(\text{м}^2 \cdot \text{К})$ [1]	G2	G2	G2	G2
Подготовка под установку филенки заказчиком [2]	BS	BS	BS	–

[1] Только при ширине ворот до 6000 мм, по запросу

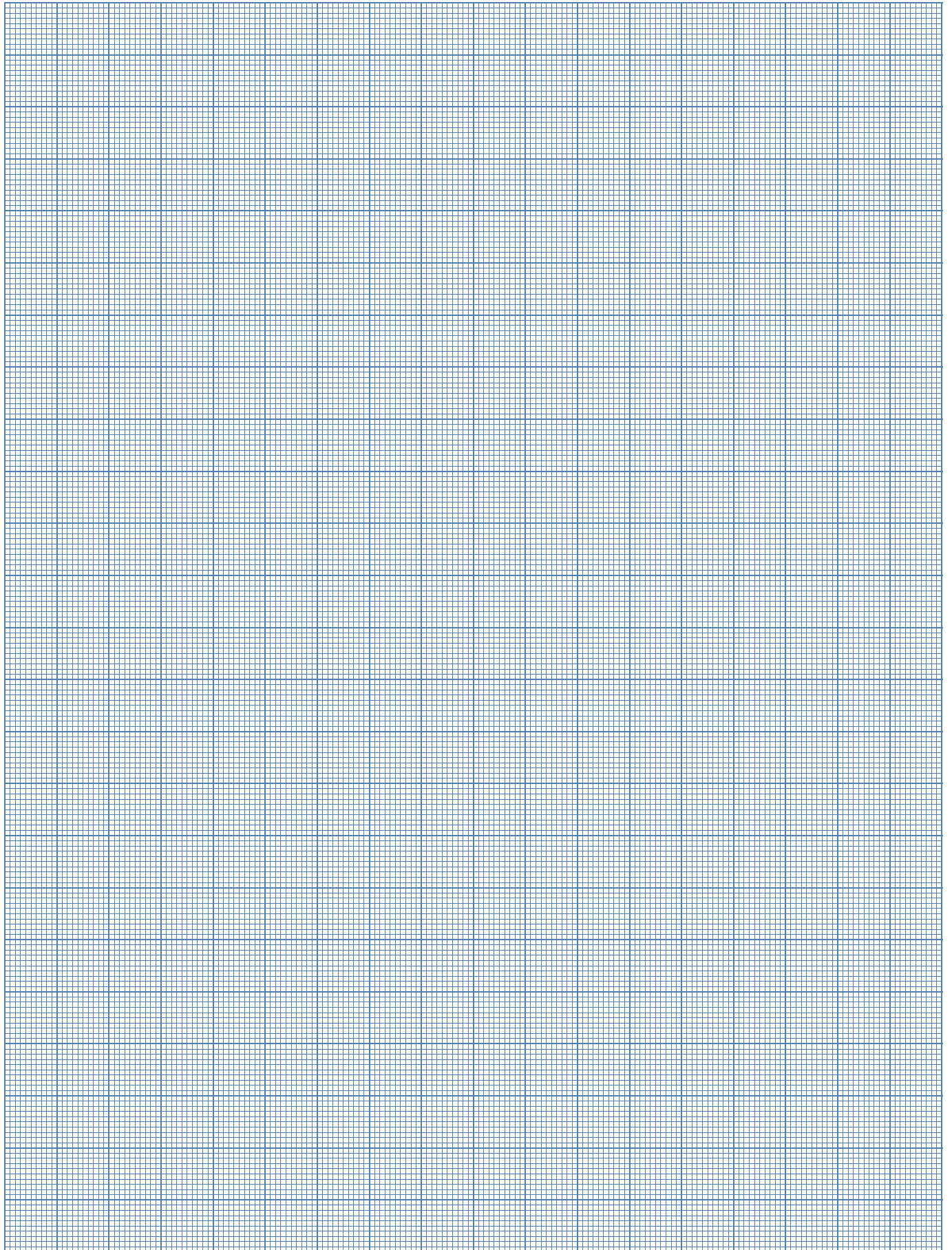
[2] По запросу, необходимо указать вес и толщину филенки (требуются анодированные штапики для остекления)

[3] Только NT80 Thermo с вариантом исполнения RC 2

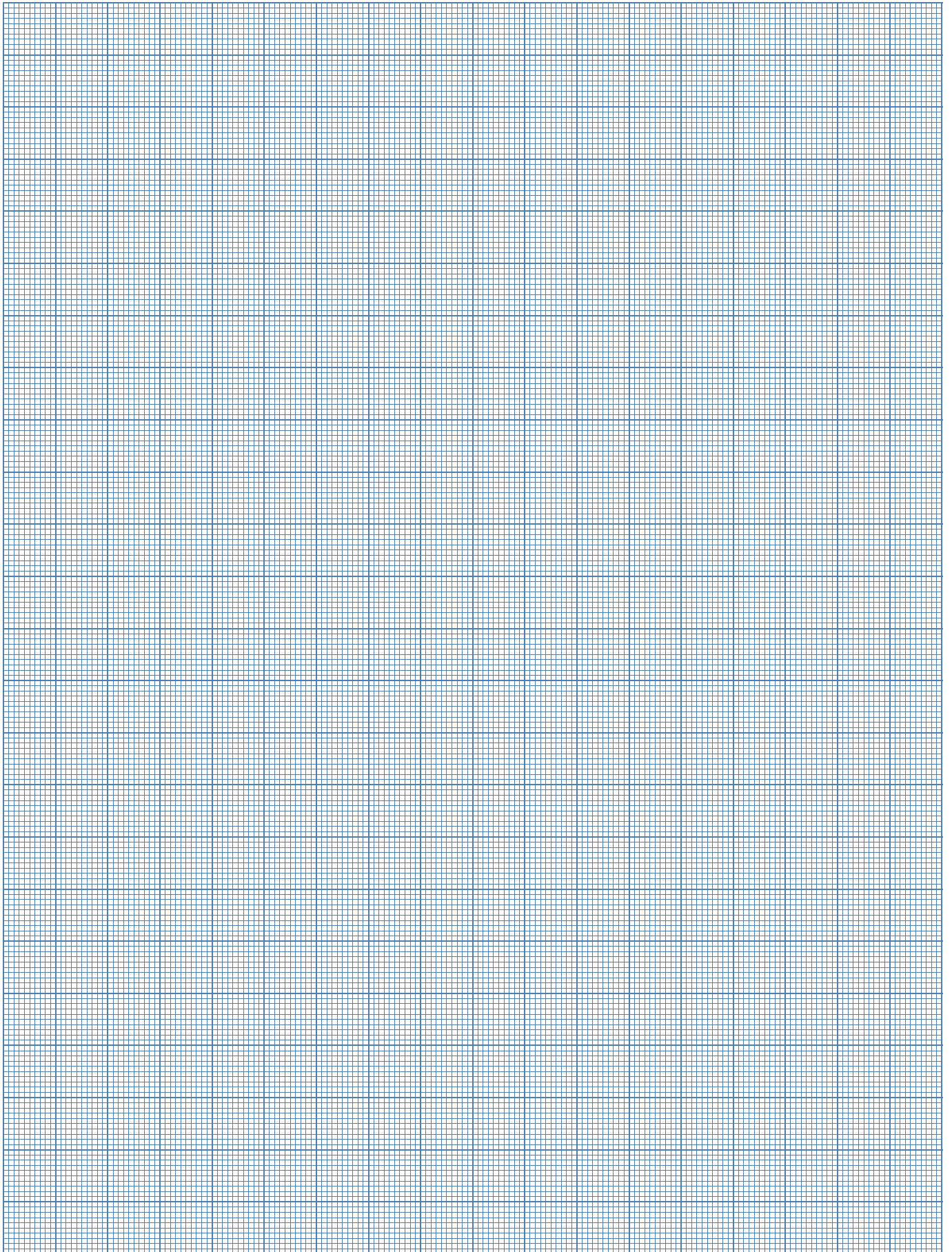
Определение наклона потолка в градусах (a°)								
a°	%	X (мм)	a°	%	X (мм)	a°	%	X (мм)
1	1,75	17,5	16	28,67	286,7	31	60,09	600,9
2	3,49	34,9	17	30,57	305,7	32	62,49	624,9
3	5,24	52,4	18	32,49	324,9	33	64,95	649,5
4	6,99	69,9	19	34,43	344,3	34	67,46	674,6
5	8,75	87,5	20	36,40	364,0	35	70,03	700,3
6	10,51	105,1	21	38,39	383,9	36	72,66	726,6
7	12,28	122,8	22	40,40	404,0	37	75,36	753,6
8	14,05	140,5	23	42,45	424,5	38	78,13	781,3
9	15,84	158,4	24	44,52	445,2	39	80,98	809,8
10	17,63	176,3	25	46,63	466,3	40	83,91	839,1
11	19,44	194,4	26	48,77	487,7	41	86,93	869,3
12	21,26	212,6	27	50,95	509,5	42	90,05	900,5
13	23,09	230,9	28	53,17	531,7	43	93,26	932,6
14	24,93	249,3	29	55,43	554,3	44	96,57	965,7
15	26,79	267,9	30	57,74	577,4	45	100	1000



Для заметок



Для заметок



Hörmann: качество без компромиссов



Hörmann KG Amshausen, Германия



Hörmann KG Antriebstechnik, Германия



Hörmann KG Brandis, Германия



Hörmann KG Brockhagen, Германия



Hörmann KG Dissen, Германия



Hörmann KG Eckelhausen, Германия



Hörmann KG Freisen, Германия



Hörmann KG Ichttershausen, Германия



Hörmann KG Werne, Германия



Hörmann Alkmaar B.V., Нидерланды



Hörmann Legnica Sp. z o.o., Польша



Hörmann Beijing, Китай



Hörmann Tianjin, Китай



Hörmann LLC, Montgomery IL, США



Hörmann Flexon LLC, Burgettstown PA, США



Shakti Hörmann Pvt. Ltd., Индия

Hörmann – единственный производитель на международном рынке, предлагающий «из одних рук» все основные строительные элементы, которые изготавливаются на высокоспециализированных предприятиях в соответствии с новейшими техническими достижениями. Имея широкую торговую и сервисную сеть в Европе и представительства в Америке и Азии, Hörmann является надежным поставщиком высококачественных строительных конструкций. Hörmann – качество без компромиссов.

ГАРАЖНЫЕ ВОРОТА
ПРИВОДЫ
ПРОМЫШЛЕННЫЕ ВОРОТА
ПЕРЕГРУЗОЧНЫЕ СИСТЕМЫ
ДВЕРИ
КОРОБКИ

HÖRMANN